

STRALIS®

NEW



art. A601X... F / F Gas ASTM A351 / CF8M - 1.4408 / PTFE / 3/8" - 2"

TECHNICAL FEATURES STD:

- **CONSTRUCTION:** ASTM A351 CF8M- 1.4408 - AISI 316 (from casting).
- **GENERAL PRESCRIPTIONS:** ASME B16.34:2009 - EN 12516-2:2004.
- **INSPECTION TEST:** API 598:2009 - ISO5208:2008.
- **CONNECTIONS:** F/F UNI EN 10226 (ex ISO7/1 Rp).
DIN 2999 parallel
- **PRESSURES:** PN63 3/8" - 2".
- **TEMPERATURE LIMITS:** -20° / +150°C - PTFE.
- **STEM:** blow-out proof stem.
- **OPERATION DEVICE:** lever. Available colours: black.
Locking device.

GENERAL APPLICATIONS:

Use as an ON-OFF valve for: industrial plants, refineries, hydraulic and pneumatic systems.

For special utilizations ascertain the compatibility with process features and the corrosion resistance also by the relevant table.

SPECIAL EXECUTIONS:

- For further special requests please consult our technical/commercial service.

ALLGEMEINE DATEN DER STANDARDAUSFÜHRUNG:

- **BAUFORM:** A351 - CF8M (AISI 316) - 1.4408 - AISI 316 (Aus Guss).
- **ALLGEMEINE VORSCHRIFTEN:** ASME B16.34:2009- EN 12516:2004
- **INSPEKTIONSTEST:** API 598:2009 - ISO 5208:2008
- **ANSCHLÜSSE:** IG/IG UNI-ISO 7/1Rp (UNI EN 10226)
(DIN2999 zylinderförmig)
- **DRUCKBEREICH:** PN63 3/8" - 2".
- **TEMPERATURBEREICH:** -20°C / +150°C - PTFE.
- **AUSBLASESICHERHEITSSPINDEL.**
- **BETÄTIGUNGSELEMENT:** Handhebel mit Blockierungssystem.
Erhältliche Farben: schwarz.

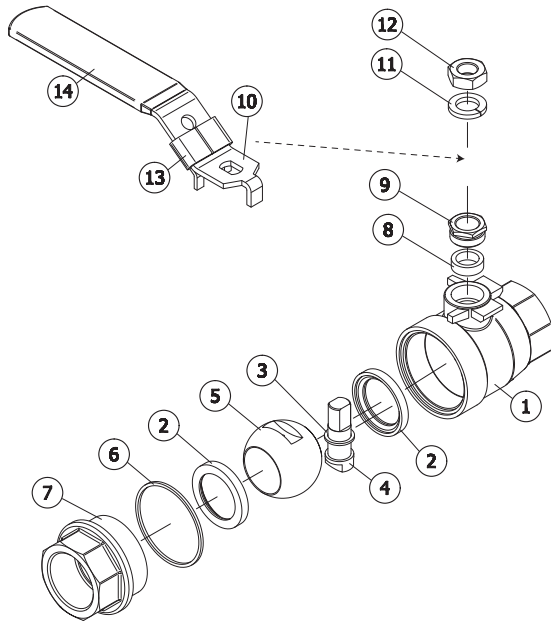
ALLGEMEINE ANWENDUNGEN:

Anwendung als Absperrventil (ON-OFF) für: Industrie Anlagen, Raffinerien, hydraulische und pneumatische Anlagen. Für Spezialanwendungen sind die Kompatibilität mit den Prozesseigenschaften sowie die Korrosionsbeständigkeit auch anhand der entsprechenden Tabelle zu prüfen.

SONDERAUSFÜHRUNGEN:

- Für weitere Sonderanfragen bitte unsere Vertriebsabteilung kontaktieren.

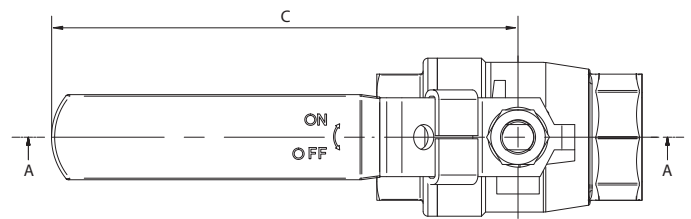
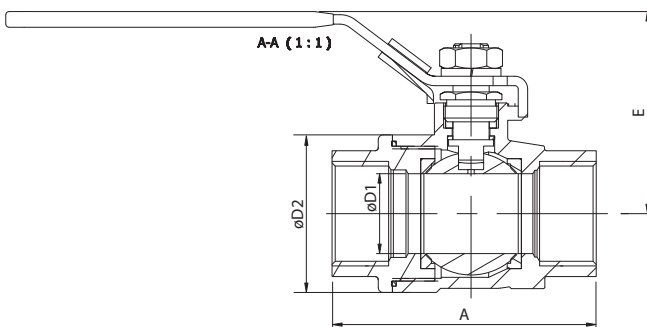
CONSTRUCTION / AUFBAU



LIST OF COMPONENTS AND MATERIALS / TEILE- UND WERKSTOFFLISTE

NO.	DESCRIPTION	MATERIAL	QTY
1	BODY / GEHÄUSE	ASTM A351 CF8M 1.4408	1
2	SEAT / SITZRING	PTFE	2
3	STEM THRUST SEAL / OBERE ABDICHTUNG	PTFE	1
4	STEM / SPINDEL	ASTM A276 316	1
5	BALL / KUGEL	ASTM A351 CF8M 1.4408	1
6	BODY SEAL / SITZRING	PTFE	1
7	CAP / MUFFE INNENGEWINDE	ASTM A351 CF8M 1.4408	1
8	STEM PACKING / OBERE ABDICHTUNG	PTFE	1
9	GLAND NUT / MUTTERHALTEPLATTE	ASTM A276 316	1
10	HANDLE / BETÄTIGUNGHEBEL	S.S. AISI 304	1
11	SPRING WASHER / TELLERFEDERN	S.S. AISI 304	1
12	HANDLE NUT / MUTTER HEBELSPERRE	ASTM A194 8M	1
13	LOCK DEVICE / BLOCKIERUNGSSYSTEM	S.S. AISI 304	1
14	HANDLE COVER / BEDECKUNG	PLASTIC- GUMMI	1

SECTION / QUERSCHNITT

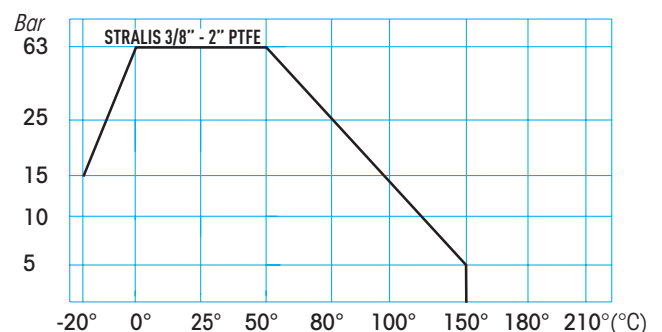


SIZE	DN	øD1	øD2	A	C	E
3/8"	10	12,5	29	50	103	49
1/2"	15	15	33	57	103	51
3/4"	20	20	41	64	114	62
1"	25	25	50	76	114	64
1"1/4	32	32	60	90	148	80
1"1/2	40	38	72	97	148	89
2"	50	50	90	120	168	102

BREAKAWAY TORQUES in Nm / ANLAUFMOMENTE (BREAKAWAY) in Nm

PN - bar	DIN size	10 3/8"	15 1/2"	20 3/4"	25 1"	32 1"1/4	40 1"1/2	50 2"
	0		2	3.2	3.6	4.6	11.5	19
16		2.2	4.3	4.9	5.9	15	24	38
63		2.5	5.1	6	6.9	16.7	28.6	42

PRESSURE-TEMPERATURE DIAGRAM / DRUCK- / TEMPERATURDIAGRAMM



The values in Nm may vary depending on the seat material, temperature and type of fluid. A safety factor of 1,5 should be used (for PTFE).

Die Nm-Werte hängen von dem Sitzring-Material, der Temperatur und dem Flüssigkeitstyp ab. Bei den verschiedenen Einsatzbedingungen muss man einen Sicherheitskoeffizient von 1,5 berücksichtigen, um einen betriebssicheren Betrieb zu gewährleisten (für PTFE).