

Kreis- und Sektorenregner

Kreis- und Sektoren-Regner V 80

Vorteil / Nutzen: **Schwinghebel-Regner**
Strahl-Störstiftschraube zur Regulierung
der Wurfweite und Tropfengröße
Höhenwinkel über Ablenkblech regulierbar
Sektorenbegrenzung von 20° bis 360°
stufenlos einstellbar

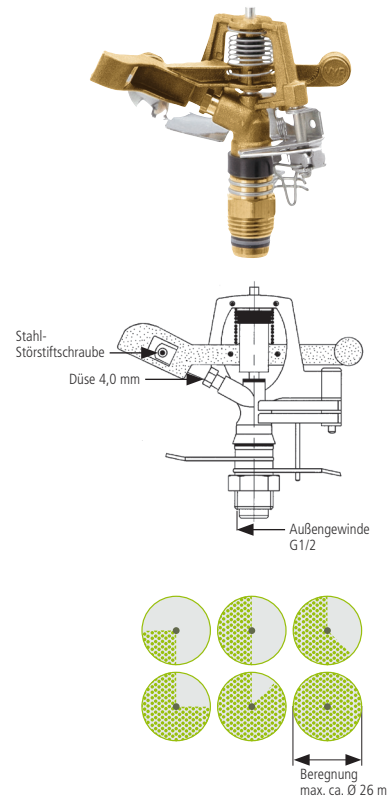
Material: Messing; Federn und
 Strahl-Störstiftschraube: Edelstahl

Voraussetzung: 3/4"-Schläuche und Mindestdruck von 2 bar

Anwendungsbereich: .. für mittlere bis höhere Beregnungsdichten

Einsatzgebiete: **Feldgemüsebau, Obstbau, Sport- und**
Freizeitanlagen u.v.m.

Anschluss-Außengewinde mm	20,95
Anschluss-Außengewinde	G1/2
Wasserdurchsatz bei 2 bar l/min	14
Wasserdurchsatz bei 3 bar l/min	17,2
Wasserdurchsatz bei 4 bar l/min	19,9
Düsenbohrung Ø mm	4,0
Wurfweite bei 4 bar ca. m	13 m (Standard-Düsenbestückung)
empfohlener Druckbereich bar	2 – 4
VE Stück	1
Umkarton Stück	50
Katalog Nr.	803000SB
Artikel Nr.	57.5664.9



Kreis- und Sektoren-Hochregner V 80 S mit GEKA®-Stativ

Vorteil / Nutzen: **Kombination aus Kreis-Regner V 80**
und Dreibeinstativ (356034SB)
 Regner ist mit Muffe (21301) auf das stufenlos
 höhenverstellbare Stativ montiert
extrem stabil und standfest
 zusammenklappbar

Material: Regner: Messing; Federn und Strahl-Störstift-
 schraube: Edelstahl; Stativ: verzinkter Stahl

Voraussetzung: 3/4"-Schläuche und Mindestdruck von 2 bar

Anwendungsbereich: .. für mittlere bis höhere Beregnungsdichten

Einsatzgebiete: **Feldgemüsebau, Obstbau, Sport- und**
Freizeitanlagen u.v.m.

Besonderer Hinweis: ... die Standfestigkeit von Kreis-Hochregnern
 hängt hauptsächlich von der jeweiligen Bo-
 denbeschaffenheit ab

Anschluss-Außengewinde mm	26,44
Anschluss-Außengewinde	G3/4
Stativ-Höhe mm	700
höhenverstellbar bis mm	1070
VE Stück	1
Umkarton Stück	5
Katalog Nr.	803000SSB
Artikel Nr.	57.5674.9

