

FEUCHTRAUM LICHTLEISTE

SuperSlim

Typen:

LG06P-06-10

LG06P-06-18

LG06P-12-18

LG06P-12-36L

LG06P-15-24

LG06P-15-45L

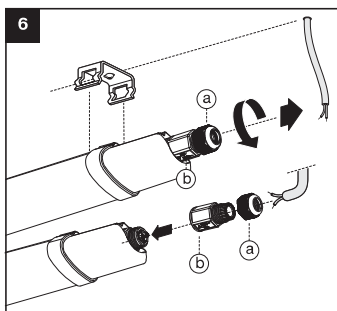
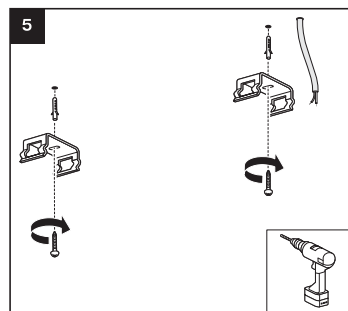
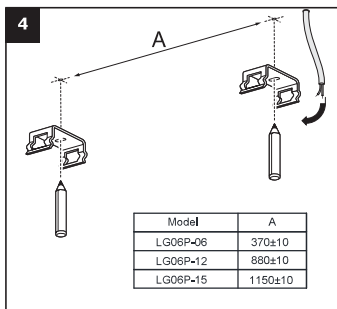
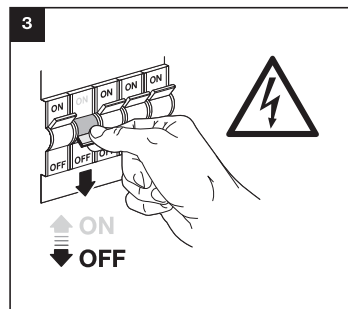
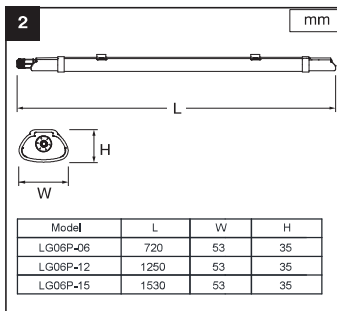
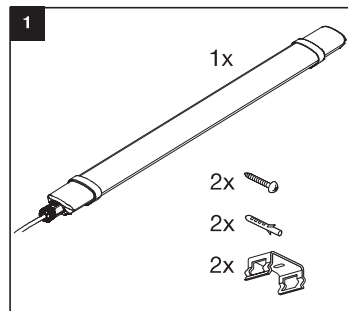


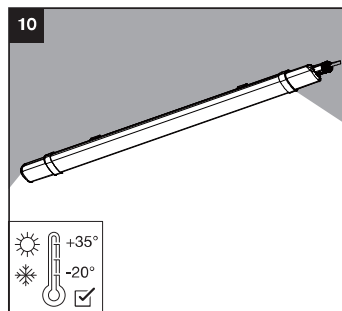
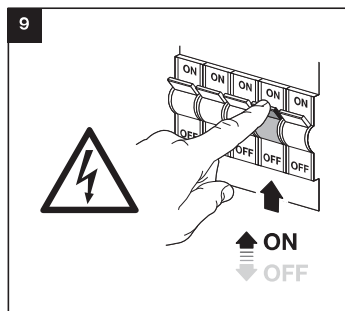
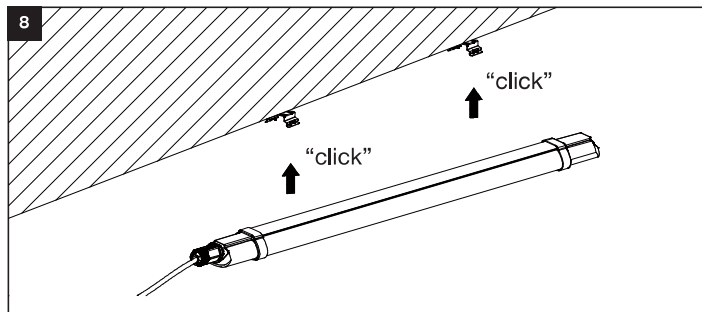
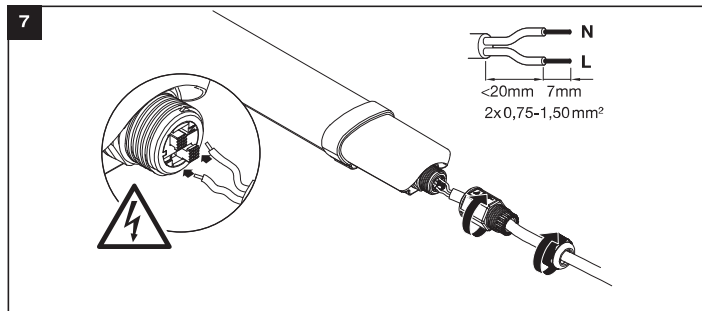
REV Ritter GmbH

Frankenstr. 1-4 • D-63776 Mömbris • www.rev.de
E-Mail: service@rev.de • Service-Telefon: +49 9001 171070*

*36ct/Min aus dem deutschen Festnetz, Mobilfunkpreise abweichend

05,19





Feuchtraum-Lichtleiste Montage- und Bedienungsanleitung

Sehr geehrte Kundin, sehr geehrter Kunde,
wir bedanken uns, dass Sie unsere Leuchte gekauft haben. Bitte lesen Sie die nachfolgende Bedienungsanleitung vor der Inbetriebnahme der Leuchte aufmerksam durch und bewahren Sie sie für späteres Nachschlagen gut auf.

Bestimmungsgemäße Verwendung

Leuchte für Wand- und Deckenmontage auf normal entflammaren Oberflächen in trockenen oder feuchten Räumen. Nicht zur Durchverdrahtung geeignet.



Die Leuchte ist konform mit den zutreffenden europäischen CE-Richtlinien.

Allgemeine Sicherheitshinweise

- Gebrauchsanweisung beachten und aufbewahren!
- Gebrauchsanweisung an Nachbesitzer weitergeben!
- Nicht für den Gebrauch durch Kinder bestimmt!
- Beschädigte Leuchte nicht in Betrieb nehmen!
- Anschluss nur durch autorisiertes Fachpersonal!
- Spannungsfrei arbeiten!
- Haussicherung ausschalten!
- Die Lichtquelle dieser Leuchte ist nicht ersetzbar, falls die Lichtquelle ersetzt werden muss (z.B. am Ende ihrer Lebensdauer), ist die komplette Leuchte zu ersetzen.
- Niemals direkt in die LED-Lichtquelle sehen. Das ausgesendete Lichtspektrum kann Blauanteile enthalten.
- Immer mindestens 1m von angestrahlten Flächen entfernt anbringen - besonders das Anschlusskabel darf nicht angestrahlt werden.
- Immer ausreichend abkühlen lassen und zur Reinigung die Leuchte spannungsfrei schalten und den Stromkreis gegen Wiedereinschalten sichern.
- Nur auf ebenen und stabilen Oberflächen montieren!
- Nur in Verbindung mit einer ausreichend abgesicherten 230V~-Installation verwenden.
- Nicht in Räumen mit Explosionsrisiko benutzen (z. B. Schreinerei, Lackierbetrieb oder Ähnliches).
- Nicht in unmittelbarer Nähe von brennbarem Material benutzen.
- Nicht in unmittelbarer Nähe von Planschbecken, Springbrunnen, Teichen oder ähnlichen Gewässern montieren.
- Nicht in Wasser oder andere Flüssigkeiten eintauchen.
- Nicht mit nassen Händen bedienen.
- Niemals zur Reinigung abspritzen oder einen Dampfdruckreiniger verwenden, dabei können die Isolierungen und Dichtungen beschädigt werden.
- Niemals selbst reparieren. Reparaturen dürfen ausschließlich vom Hersteller oder dessen Servicebeauftragten durchgeführt werden.



Lieferumfang (Bild 1)

- 1x LED Leuchte
- 2x Dübel
- 2x Schraube
- 2x Montageplatte

Technische Daten

LG06P-06-10

- Leistung: 10W LED
- LED Leuchtmittel: 56 SMD LED's
- Lichtstrom: 900 Lumen
- Abmessungen: 720x53x35mm

LG06P-06-18

- Leistung: 18W LED
- LED Leuchtmittel: 96 SMD LED's
- Lichtstrom: 1600 Lumen
- Abmessungen: 720x53x35mm

LG06P-12-18

- Leistung: 18W LED
- LED Leuchtmittel: 96 SMD LED's
- Lichtstrom: 1600 Lumen
- Abmessungen: 1250x53x35mm

LG06P-12-36L

- Leistung: 36W LED
- LED Leuchtmittel: 264 SMD LED's
- Lichtstrom: 3500 Lumen
- Abmessungen: 1250x53x35mm

LG06P-15-24

- Leistung: 24W LED
- LED Leuchtmittel: 128 SMD LED's
- Lichtstrom: 2160 Lumen
- Abmessungen: 1530x53x35mm

LG06P-15-45L

- Leistung: 45W LED
- LED Leuchtmittel: 264 SMD LED's
- Lichtstrom: 4300 Lumen
- Abmessungen: 1530x53x35mm

Allgemein

- Betriebsspannung/Netzfrequenz: 230V~; 50Hz
- Farbtemperatur: 4000K
- Ra/CRI: ≥ 80
- Energieeffizienz-Index (EEI): A+
- LED Lebensdauer: 30.000h
- Abstrahlwinkel: 125°
- IP Schutzart: IP65
- Umgebungstemperatur: -20°C bis +35°C



Installation

Die Installation darf nur von ausgebildeten Fachkräften nach den geltenden Installationsvorschriften durchgeführt werden. Wenden Sie sich hierzu an einen zugelassenen Elektrofachbetrieb.

ACHTUNG!! Vor der Montage muss der Stromkreis des Anschlusskabels spannungsfrei geschaltet und gegen Wiedereinschalten gesichert werden (Bild 3).



1. Markieren Sie die Bohrungen mit Hilfe der Montageplatte an der Stelle, an der Sie die Lampe montieren möchten. Bitte beachten Sie die entsprechenden Bohrabstände der einzelnen Leuchtentypen (Bild 4). Überprüfen Sie vorher, dass sich an dieser Stelle keine Spannungsführenden Leitungen befinden.
2. Setzen Sie die Dübel in die Bohrlöcher ein und befestigen die Montageplatten mit den Schrauben (Bild 5).



3. Entfernen Sie die Abdeckungen (a) und (b) von der Leuchten-Anschlussseite, indem Sie diese abschrauben. Anschließend führen Sie das Anschlusskabel durch die Abdeckungen (a) und (b) (Bild 6).
4. Isolieren Sie das Anschlusskabel ab und verbinden es mit der Anschlussklemme (Bild 7).
L = Phase (Braun)
N = Neutral (Blau)
5. Schrauben Sie nun die Abdeckung (b) wieder an die Leuchten-Anschlussseite und anschließend die Abdeckung (a), um das Anschlusskabel zu fixieren (Bild 7).
6. Drücken Sie die Lampe auf die montierte Montageplatte, bis diese hörbar einrastet (Bild 8).
7. Schalten Sie die Sicherung wieder ein (Bild 9).

Reinigung

- Schalten Sie die Leuchte spannungsfrei und sichern Sie den Stromkreis gegen Wiedereinschalten. Lassen Sie die Leuchte ausreichend abkühlen!
- Zur Reinigung nur ein trockenes oder leicht feuchtes, fusselfreies Tuch, eventuell ein mildes Reinigungsmittel verwenden. Keine scheuer- oder lösungsmittelhaltigen Reinigungsmittel anwenden.

Wartung

- Ersetzen Sie umgehend beschädigte Schutzscheiben.
- Entfernen Sie sofort alle Verschmutzungen am Gehäuse oder der Schutzscheibe, da diese zu Überhitzung führen können.
- Die Lichtquelle dieser Leuchte ist nicht ersetzbar, falls die Lichtquelle ersetzt werden muss (z.B. am Ende ihrer Lebensdauer), ist die komplette Leuchte zu ersetzen.

WEEE-Entsorgungshinweis

Gebrauchte Elektro- und Elektronikgeräte dürfen gemäß europäischer Vorgaben nicht mehr zum unsortierten Abfall gegeben werden. Das Symbol der Abfalltonne auf Rädern weist auf die Notwendigkeit der getrennten Sammlung hin. Helfen auch Sie mit beim Umweltschutz und sorgen dafür, dieses Gerät, wenn Sie es nicht mehr nutzen, in die hierfür vorgesehenen Systeme der Getrenntsammlung zu geben.
RICHTLINIE 2012/19/EU DES EUROPÄISCHEN PARLAMENTS UND DES RATES vom 04. Juli 2012 über Elektro- und Elektronik-Altgeräte.



Service

Haben Sie Fragen zu unserem Produkt oder eine Beanstandung, dann informieren Sie sich bitte im Internet unter www.rev.de über die Kontaktaufnahme und Retourenabwicklung oder senden eine E-Mail an service@rev.de.

Wir weisen darauf hin, dass wir keine Sendungen ohne Retourennummer bearbeiten können und deren Annahme verweigern müssen.



- DE** Eine mehrsprachige Version dieser Anleitung finden Sie unter www.rev.de. Alternativ können Sie auch dem nebenstehenden QR-Code folgen.
- GB** You can find a multilingual version of this manual at www.rev.de. Alternatively, you can also follow the QR-code below.
- FR** Une version multilingue de ce manuel vous trouverez sous www.rev.de. Alternativement, vous pouvez suivre le code QR adjacent.
- ES** Puede encontrar una versión multilingüe de estas instrucciones en www.rev.de. Alternativamente, también puede seguir el código QR contiguo.
- BG** Многоезична версия на настоящето упътване можете да намерите на www.rev.de. Като допълнителен източник може да ползвате и приложения QR код.
- CZ** Vicejazyčnou verzi tohoto návodu najdete na www.rev.de. Alternativně můžete také sledovat QR kód umístěný vedle.
- DK** Du finder en flersproget version af denne brugsanvisning på www.rev.de. Alternativt kan du følge QR-kode ved siden af.
- EE** Selle juhendi mitmekeelse versiooni leiata veebilehelt www.rev.de. Alternatiivselt võite kasutada ka kõrvalolevat QR-koodi.
- FI** Tämän käyttöohjeen monikielinen versio löytyy osoitteesta www.rev.de. Vaihtoehtoisesti voit myös käyttää vieressä olevaa QR-koodia.
- HR** Višejezičnu verziju ovih uputa možete pronaći na stranici www.rev.de. Također možete slijediti i QR kod na desnoj strani.
- HU** A jelen útmutató többnyelvű változatát a www.rev.de weboldalon találja. Másik lehetőségként olvassa be az itt látható QR-kódot.
- IS** Hægt er að finna leiðbeiningar á fjölda tungumála á vefslóðinni www.rev.de. Eins er hægt að fara eftir QR-kóðanum hér til hliðar.
- IT** Una versione multilingue di questo manuale è presente al sito www.rev.de. Oppure, è possibile seguire il codice QR a lato.
- LT** Šią instrukciją kitomis kalbomis rasite adresu www.rev.de. Arba pasinaudokite šalia esančiu QR kodu.
- LV** Šīs instrukcijas daudzvalodu versiju var atrast vietnē: www.rev.de. Varat arī sekot zemāk redzamajam QR kodam.
- NL** Een meertalige versie van deze handleiding is beschikbaar op www.rev.de. Als alternatief kunt u ook de hiernaast afgebeelde QR-code volgen.
- NO** En flerspråklig versjon av denne bruksanvisningen fins på www.rev.de. Du kan også følge QR-koden under.
- PL** Wielojęzyczna wersja niniejszej instrukcji jest dostępna na stronie www.rev.de. Można również skorzystać z umieszczonego obok kodu QR.
- PT** Em www.rev.de encontra-se uma versão multilingue deste manual. Como alternativa, também é possível seguir o código QR abaixo.
- RO** O versiune multilingvă a acestor instrucțiuni găsiți la www.rev.de. Alternativ puteți căuta și folosiți codul QR alăturat.
- RU** Многоязычная версия этого руководства доступна на www.rev.de. Кроме того, вы также можете увидеть соседний Следуйте QR-коду.
- SE** En flerspråkig version av denna bruksanvisning finns på www.rev.de. Alternativt kan du också använda följande QR-kod.
- SK** Viacjazyčná verzia tohto návodu sa nachádza na www.rev.de. Alternativne môžete použiť aj vedľa uvedený QR kód.
- SI** Na voljo je večjezična različica tega priročnika www.rev.de. Lahko pa vidite tudi sosednjo Sledite QR kodi.
- TR** Bu talimatın çok dilli versiyonunu www.rev.de adresinde bulabilirsiniz. Alternatif olarak yandaki QR kodunu da tarayabilirsiniz.
- UA** Багатоюмова версія цієї інструкції доступна на www.rev.de. Крім того, ви також можете скористатися розташованим поруч QR-кодом.



REV Ritter GmbH

Frankenstr. 1-4 • D-63776 Mömbris • www.rev.de
E-Mail: service@rev.de • Service-Telefon: +49 9001 171070*
*36ct/Min aus dem deutschen Festnetz, Mobilfunkpreise abweichend