

**Produktkatalog**  
**Ausgussbecken Professionell**





### Ausgussbecken Stahl, weiß emailliert

mit Kunststoffumrandung, grau  
inkl. Rückwandprofil  
inkl. Ablaufventil  
inkl. Verschlussstopfen und Kette  
inkl. Kunststoff-Abdeckkappen für Schrauben  
ohne Hahnloch  
ohne Überlauf

#### Maße (B x H x T)

495 x 370 x 335 mm

#### VPE

40 Stück (1 Palette)

16 Stück

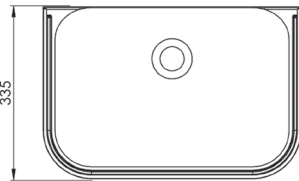
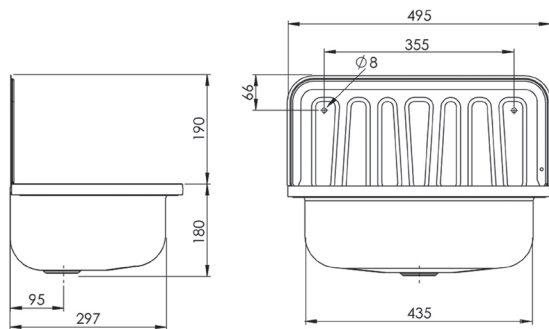
8 Stück

#### Art.-Nr.

80200000

80200000

80200000



### Ausgussbecken Edelstahl

bestehend aus 2 Teilen: Rückwand und Becken  
inkl. Ablaufventil  
inkl. Verschlussstopfen und Kette  
inkl. Einzelkartonage  
ohne Hahnloch  
ohne Überlauf

#### Maße (B x H x T)

495 x 367 x 325 mm

#### VPE

40 Stück (1 Palette)

16 Stück

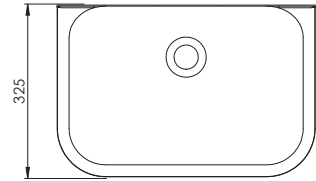
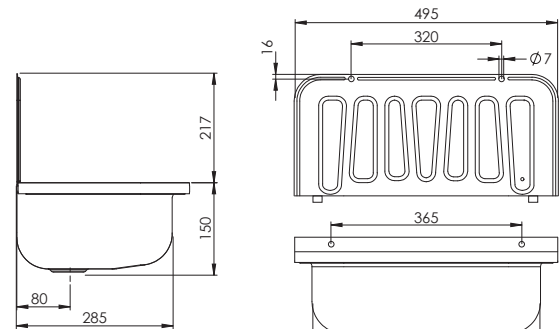
2 Stück

#### Art.-Nr.

80200400

80200400

80200400



### Zubehör für Ausgussbecken Stahl – weiß emailliert

Alu-Klapprost – eckige Ausführung  
(nur in Verbindung mit Ausgussbecken)

#### VPE

5 Stück

#### Art.-Nr.

80201000



### Zubehör für Ausgussbecken Edelstahl

Alu-Klapprost – eckige Ausführung  
(nur in Verbindung mit Ausgussbecken)

#### VPE

5 Stück

#### Art.-Nr.

80202000



## Ihre Ansprechpartner

Herr Assmann Tel. 0201 45001-56  
Herr Brinkmann Tel. 0201 45001-46

### Hermann Schmidt GmbH & Co. KG

Postfach 23 03 04 · D 45071 Essen · Zeunerstr. 6 · D 45133 Essen  
Telefon +49 201 45001-0 · Telefax +49 201 45001-11  
info@hermannschmidt.de · www.hermannschmidt.de