

Wilo-HiMulti 3 H...
Wilo-HMHI
Wilo-Jet HWJ



- de** Einbau- und Betriebsanleitung
- en** Installation and operating instructions
- fr** Notice de montage et de mise en service
- nl** Inbouw- en bedieningsvoorschriften
- ru** Инструкция по монтажу и эксплуатации

Fig. 1:

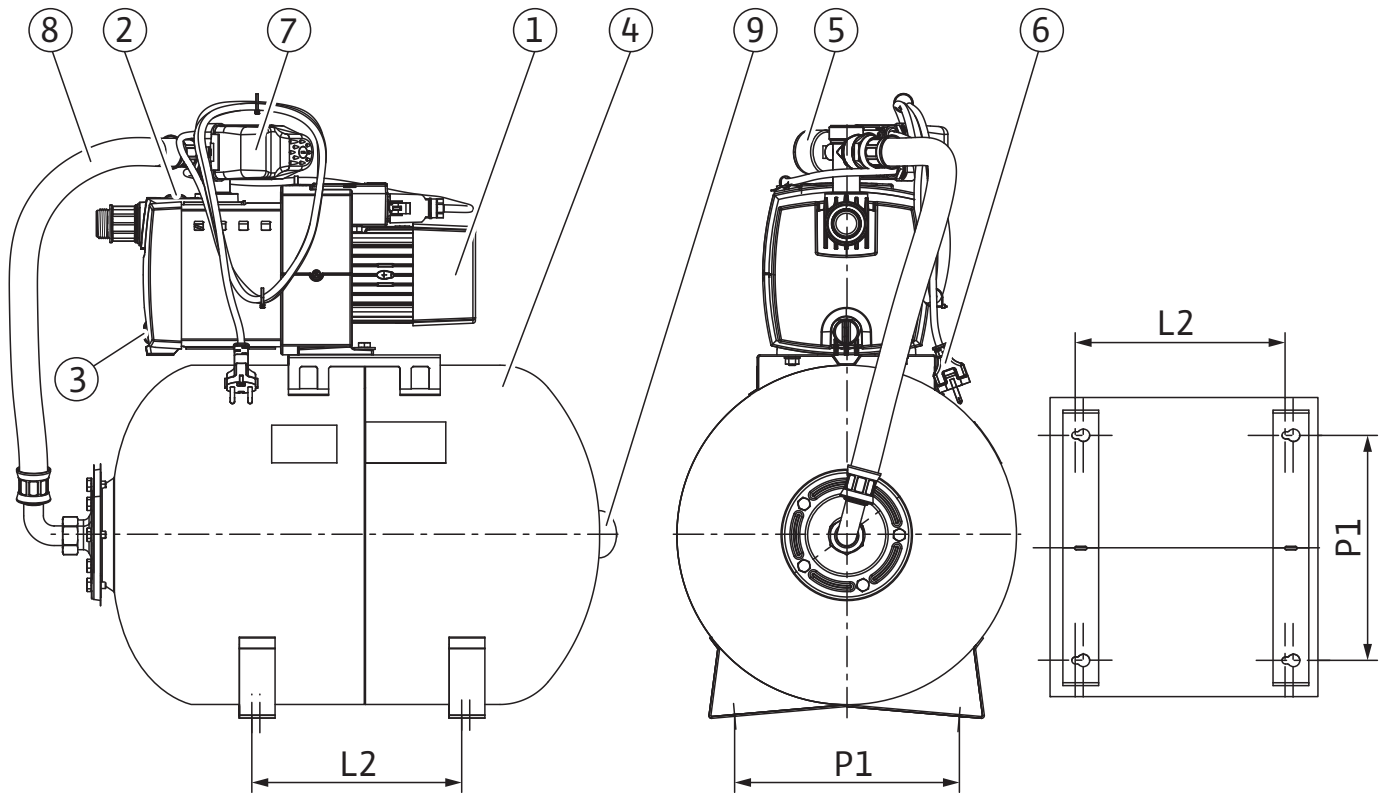


Fig. 2:

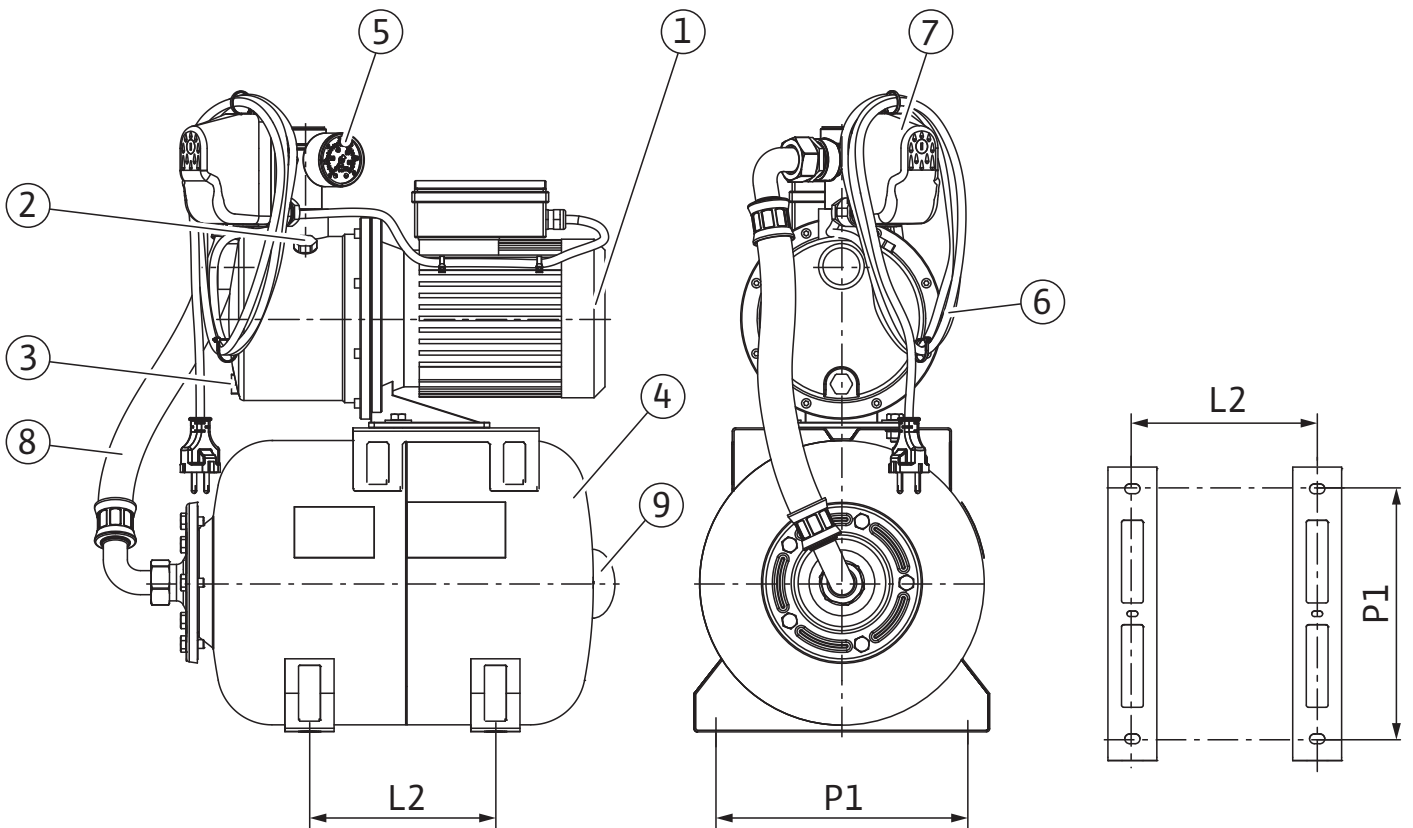


Fig. 3a:

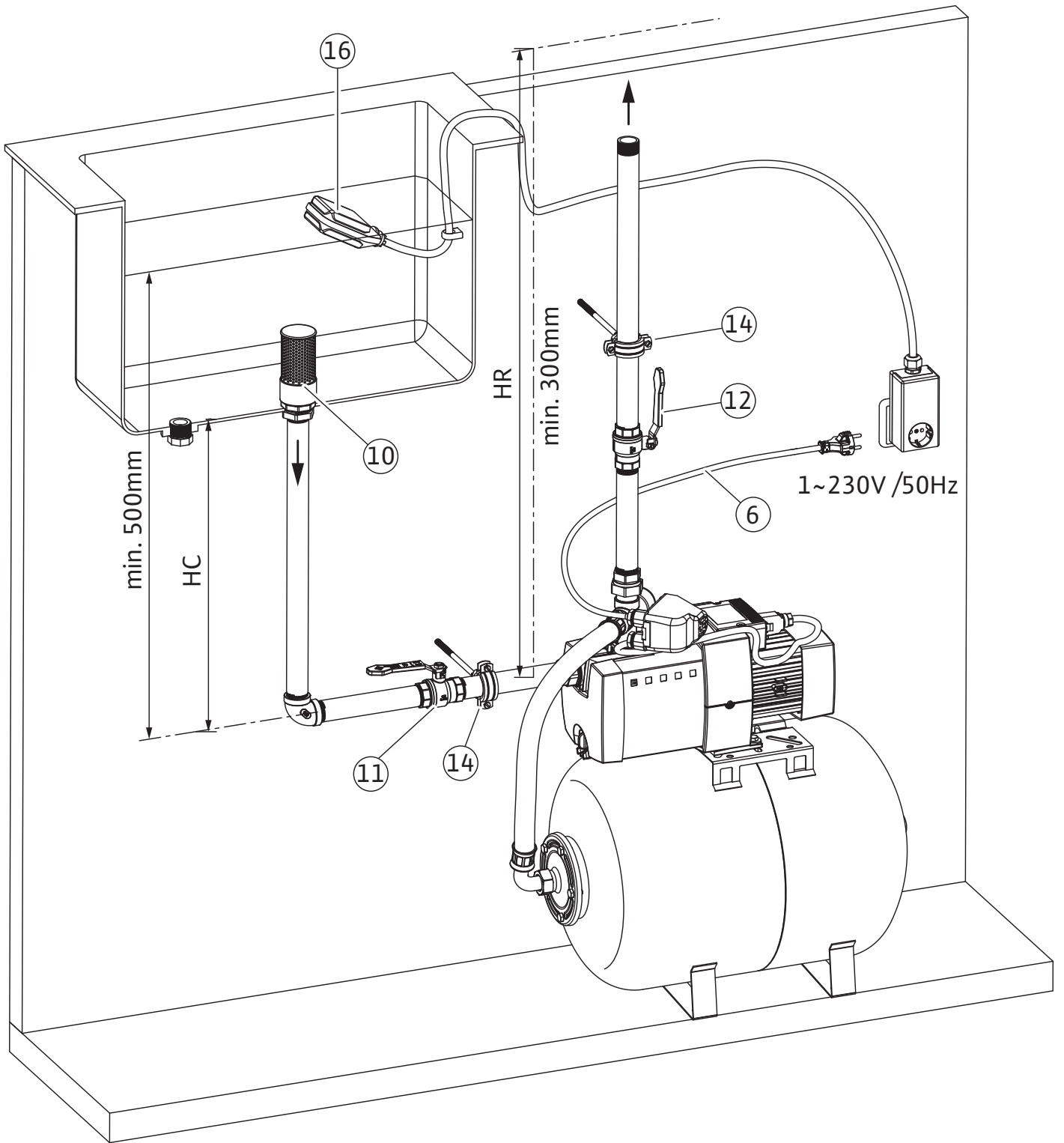


Fig. 3b:

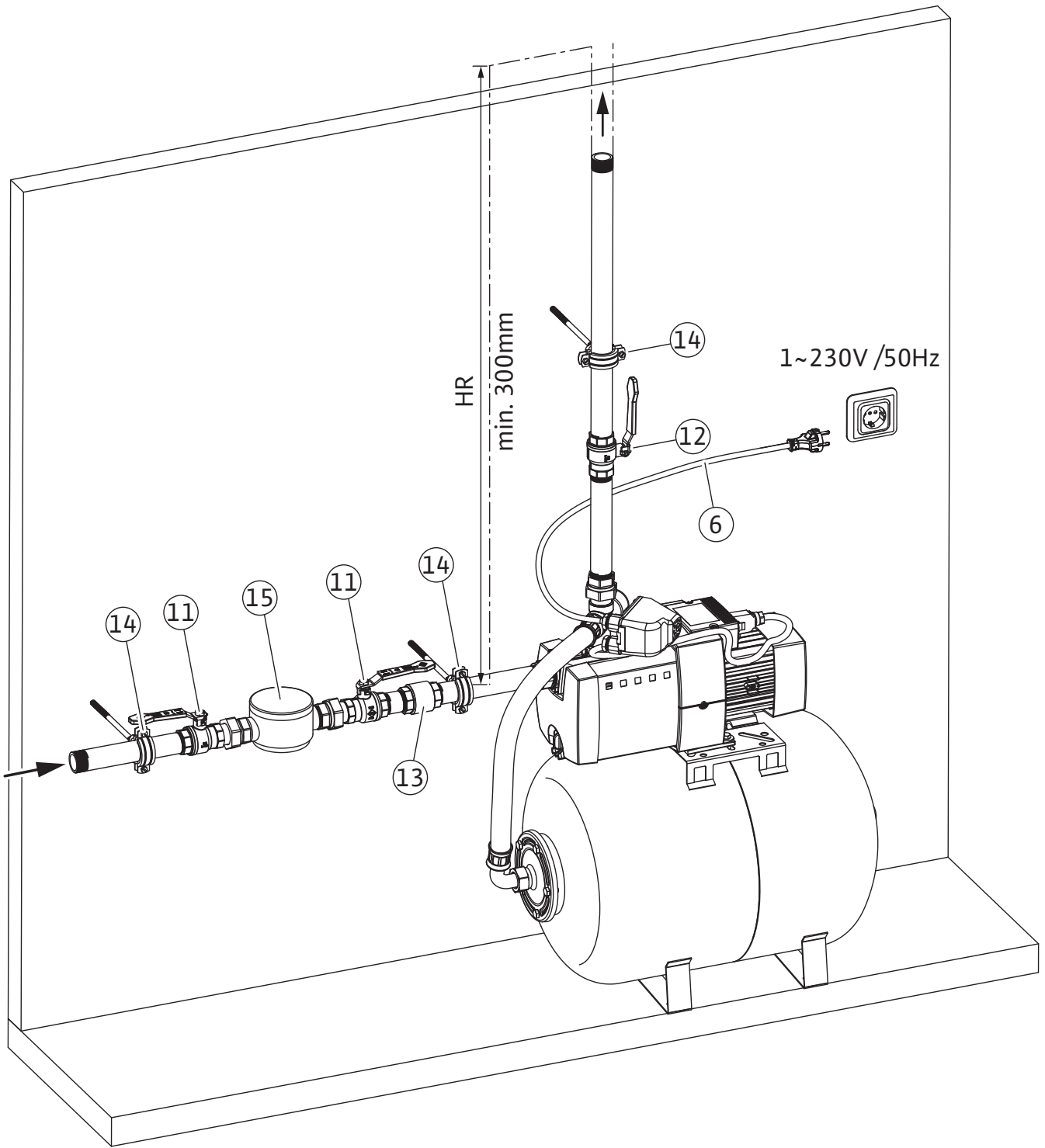


Fig. 3c:

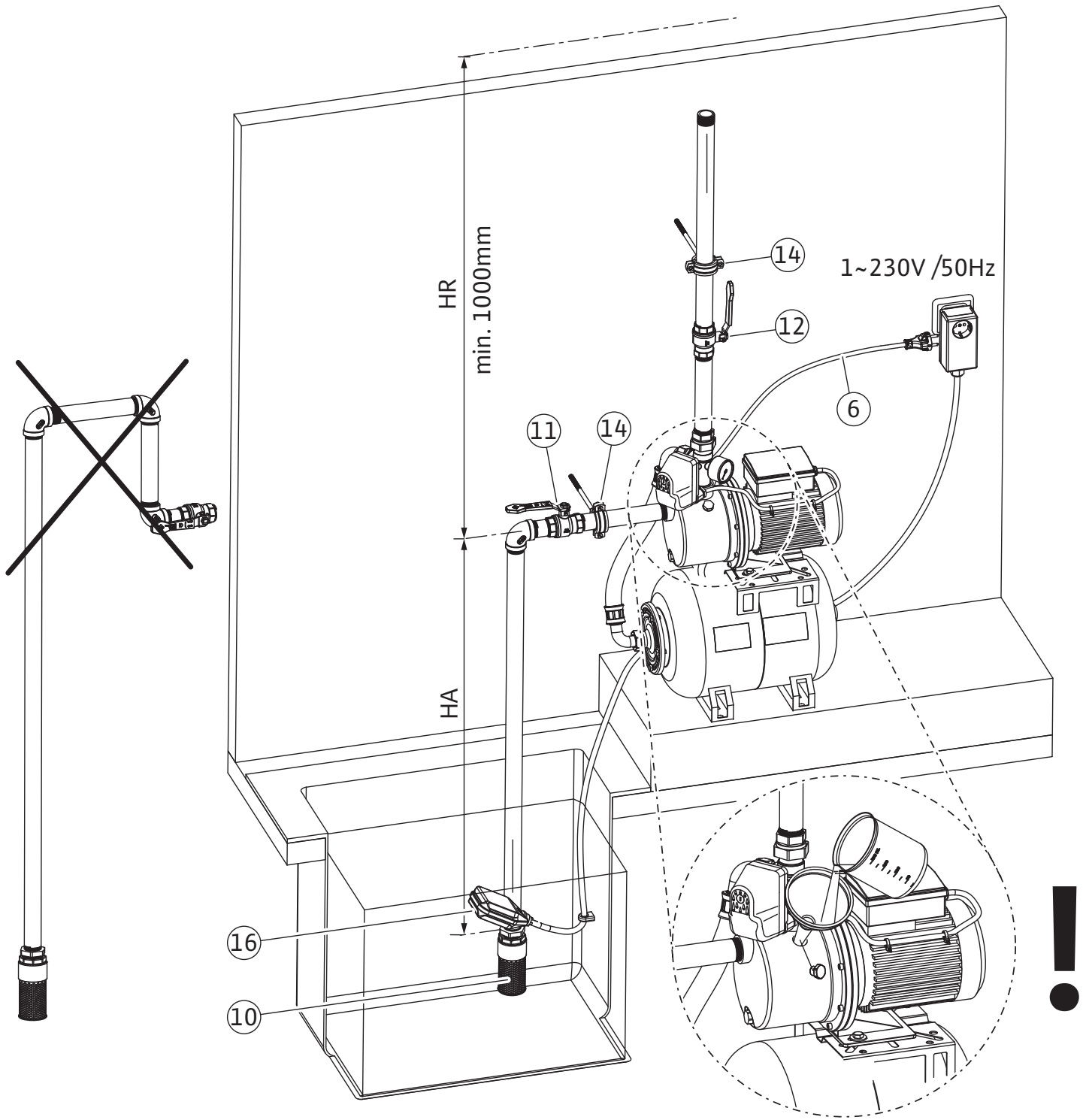


Fig. 4:

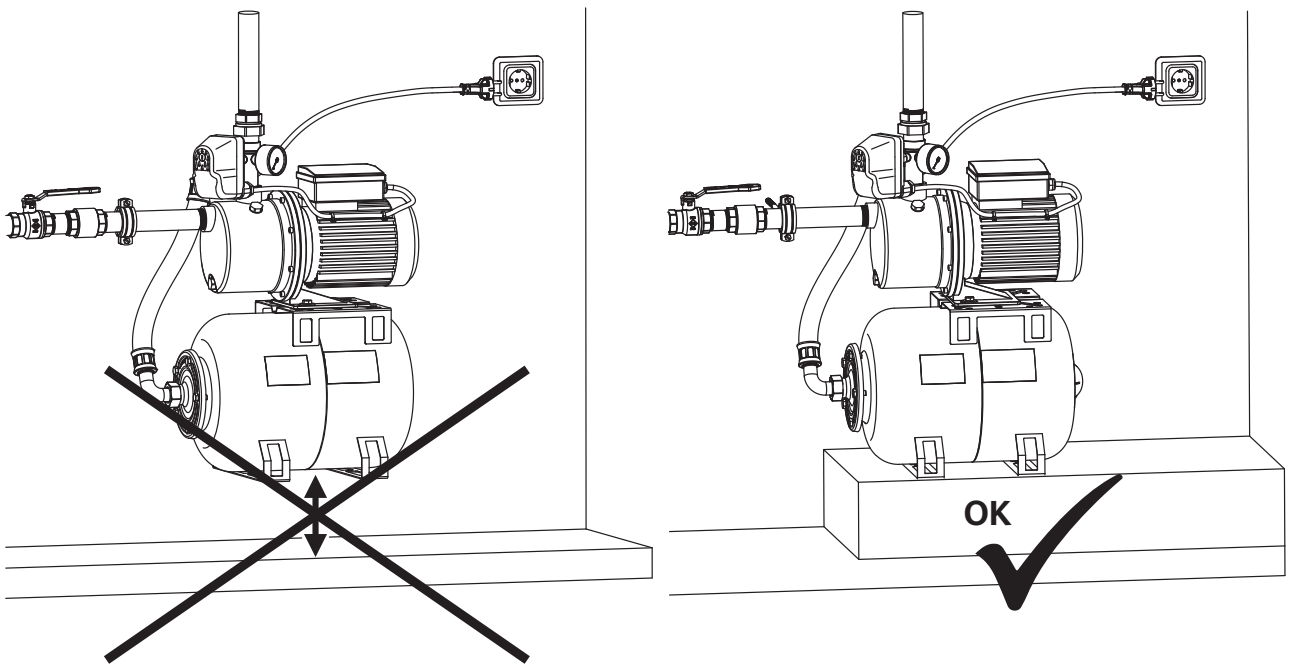


Fig. 5a:

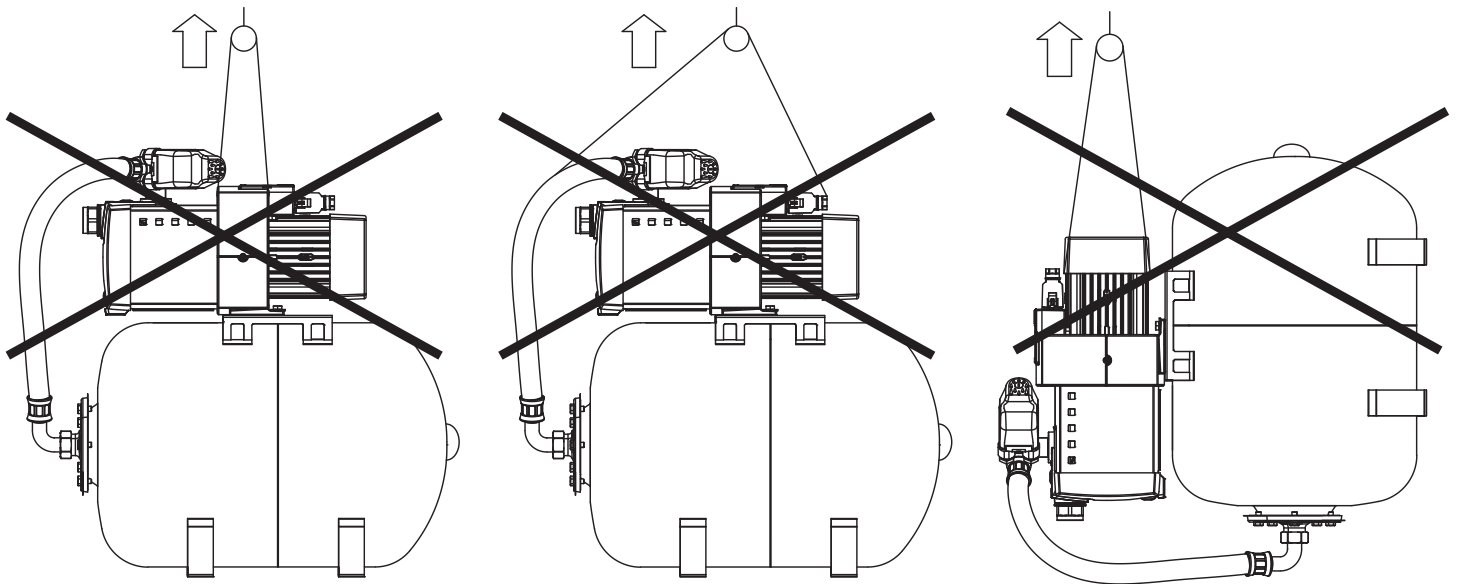


Fig. 5b:

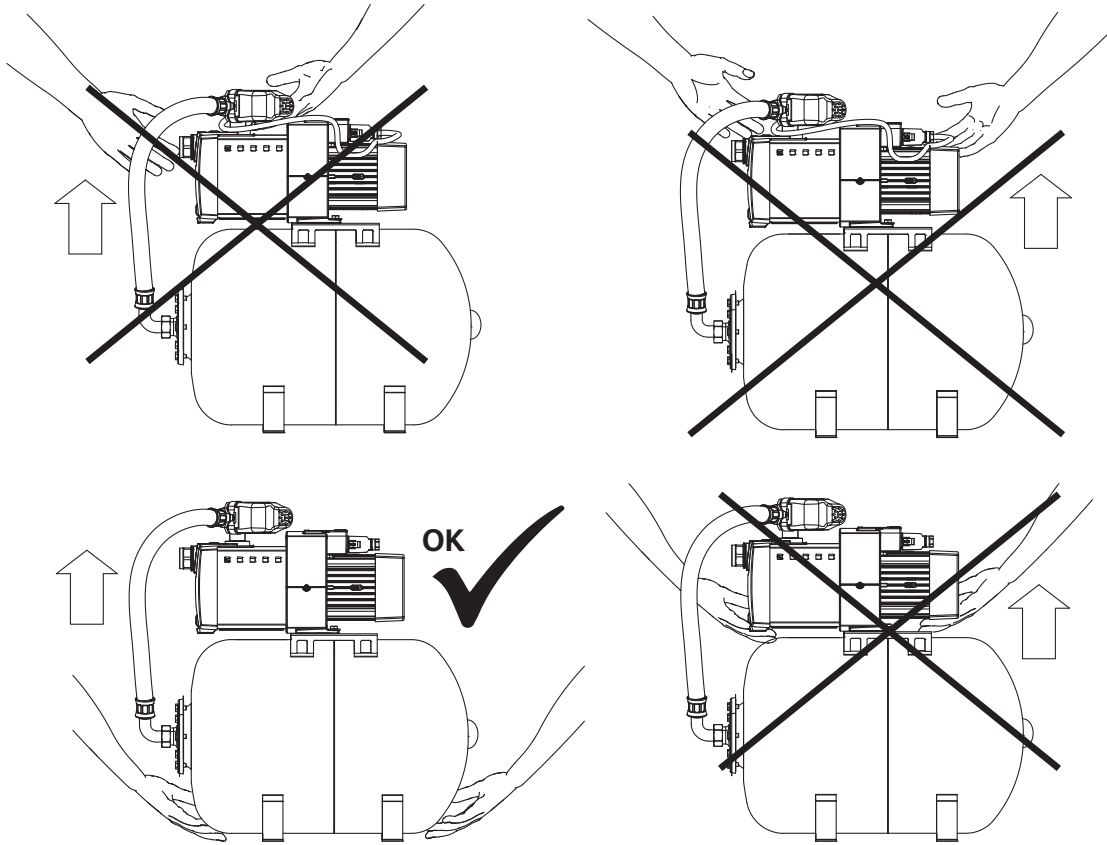


Fig. 6a:

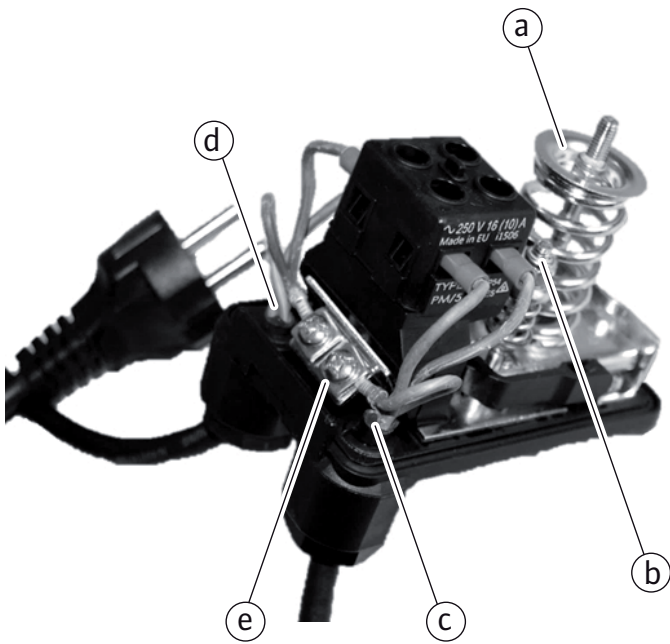


Fig. 6b:

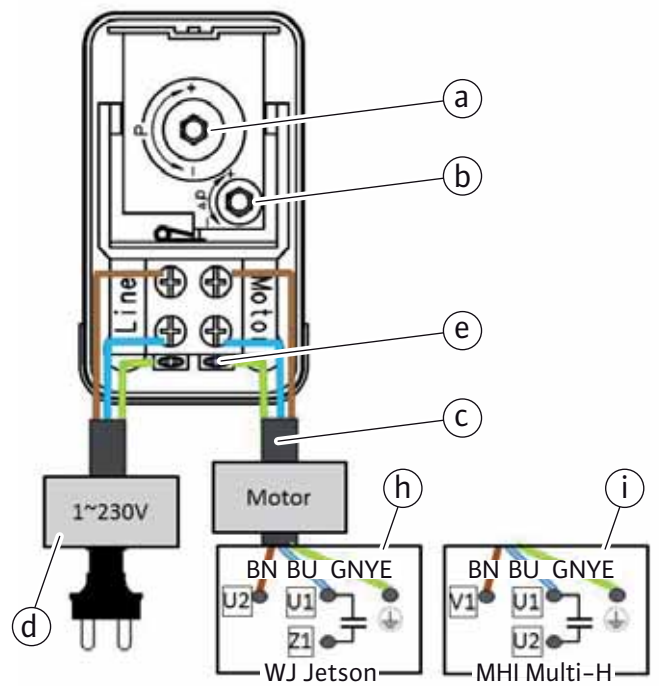


Fig. 6c:

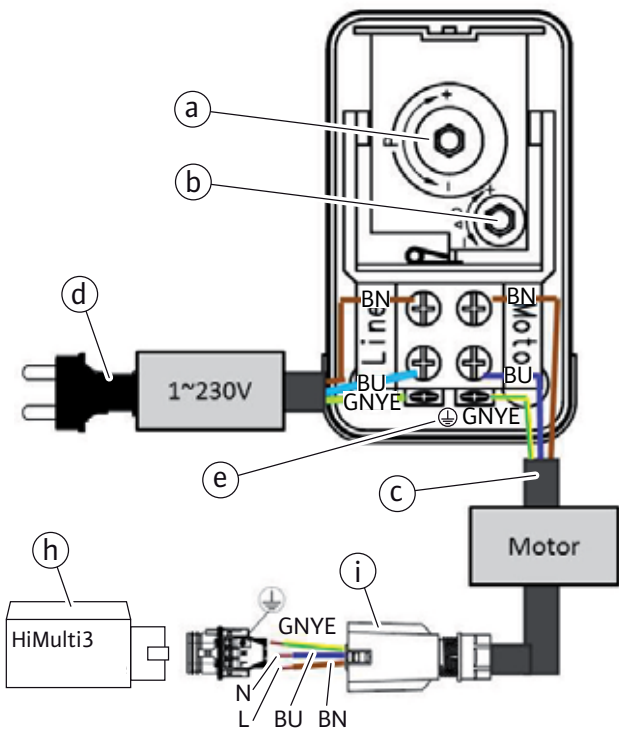


Fig. 6d:

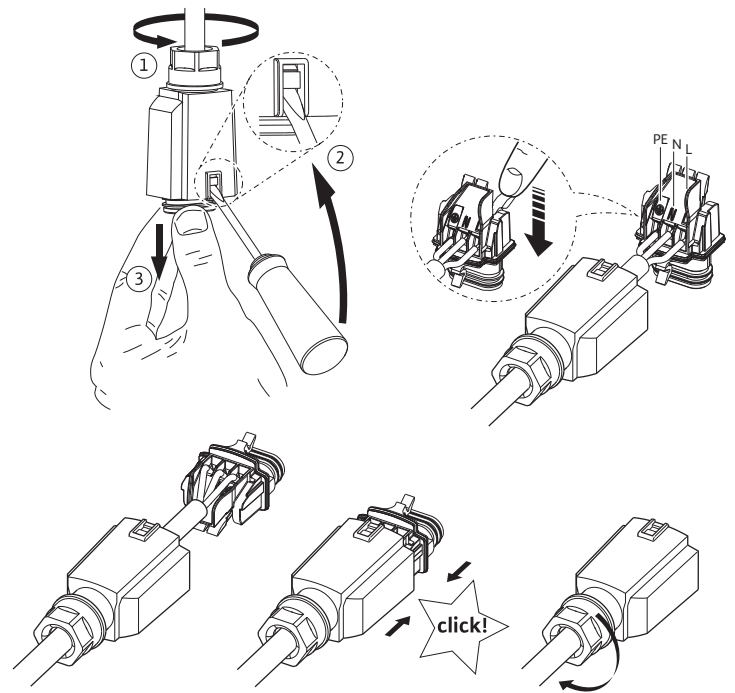


Fig. 7a:

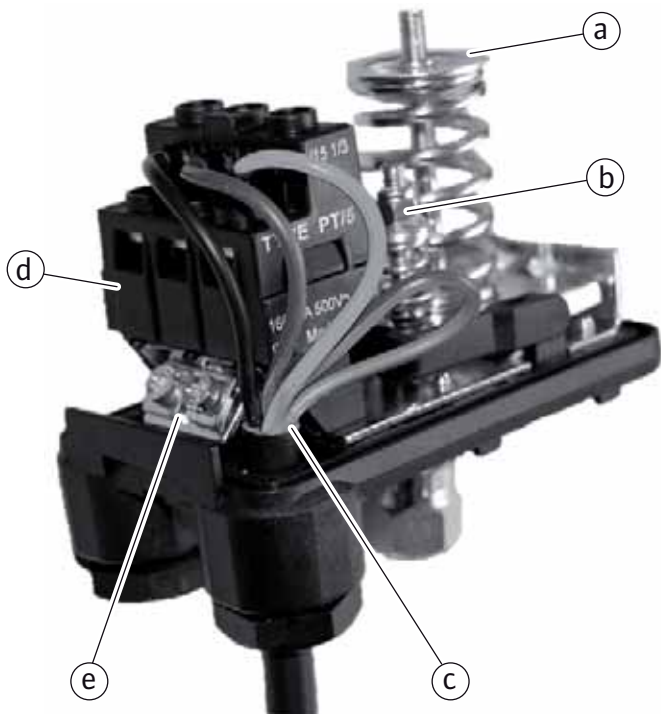


Fig. 7b:

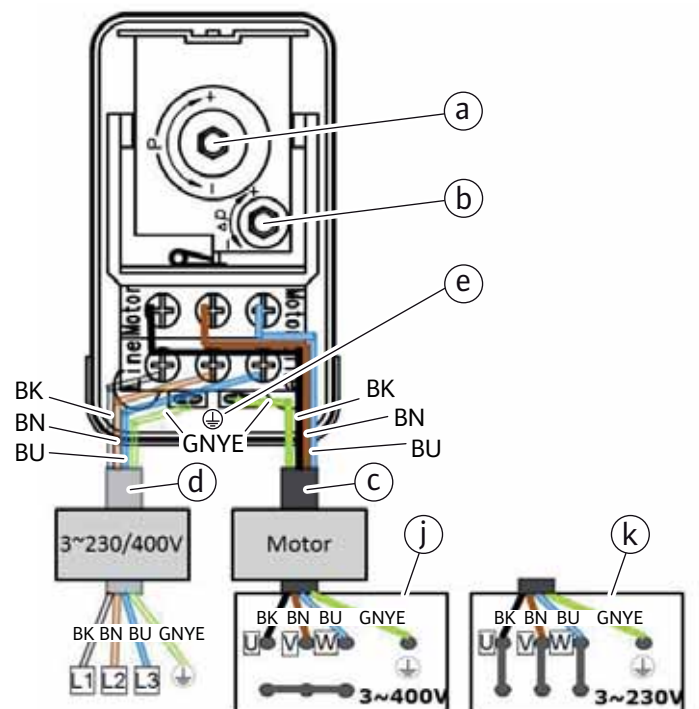


Fig. 8a:

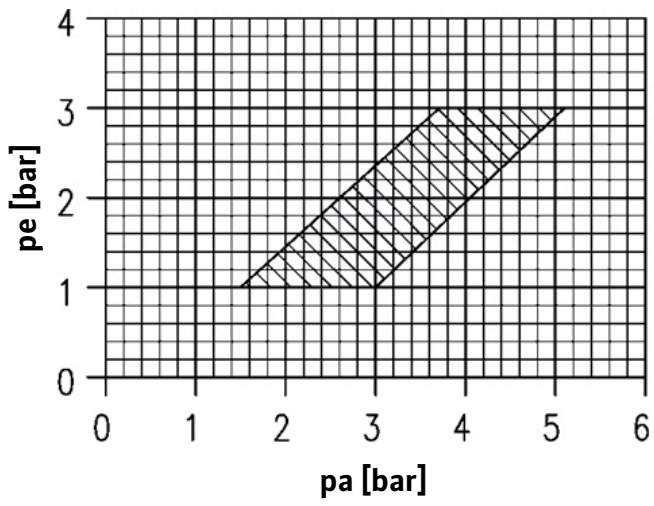


Fig. 8b:

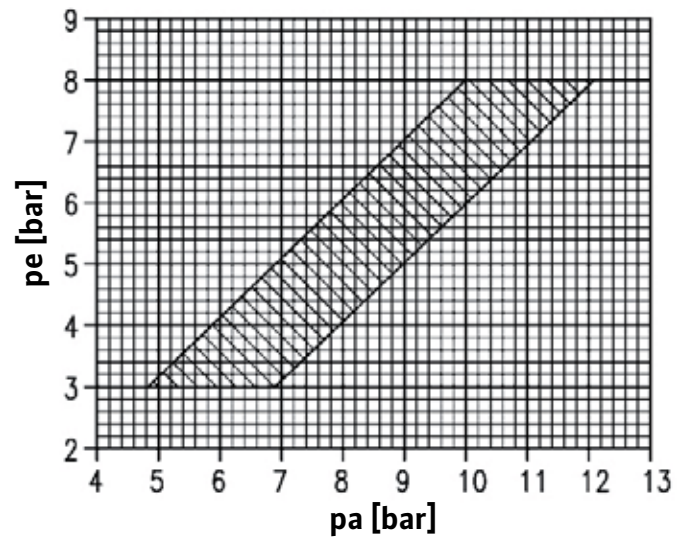


Fig. 9a:

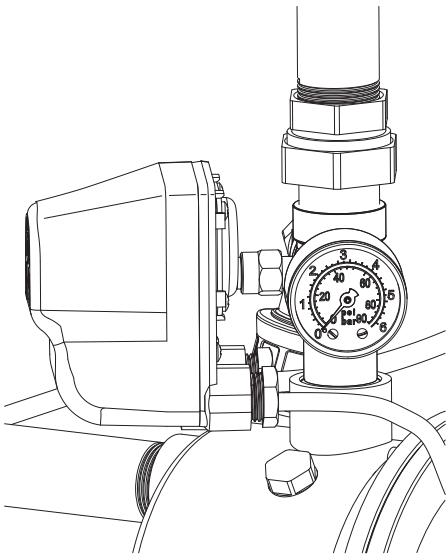


Fig. 9b:

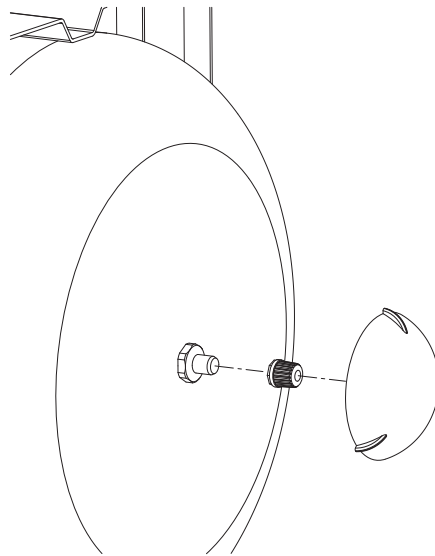


Fig. 9c:

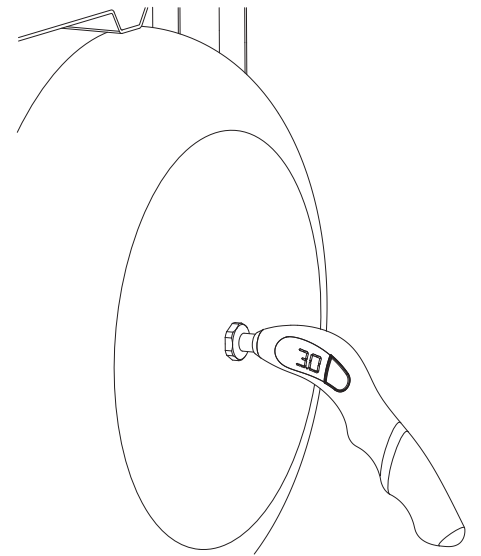


Fig. 10a:

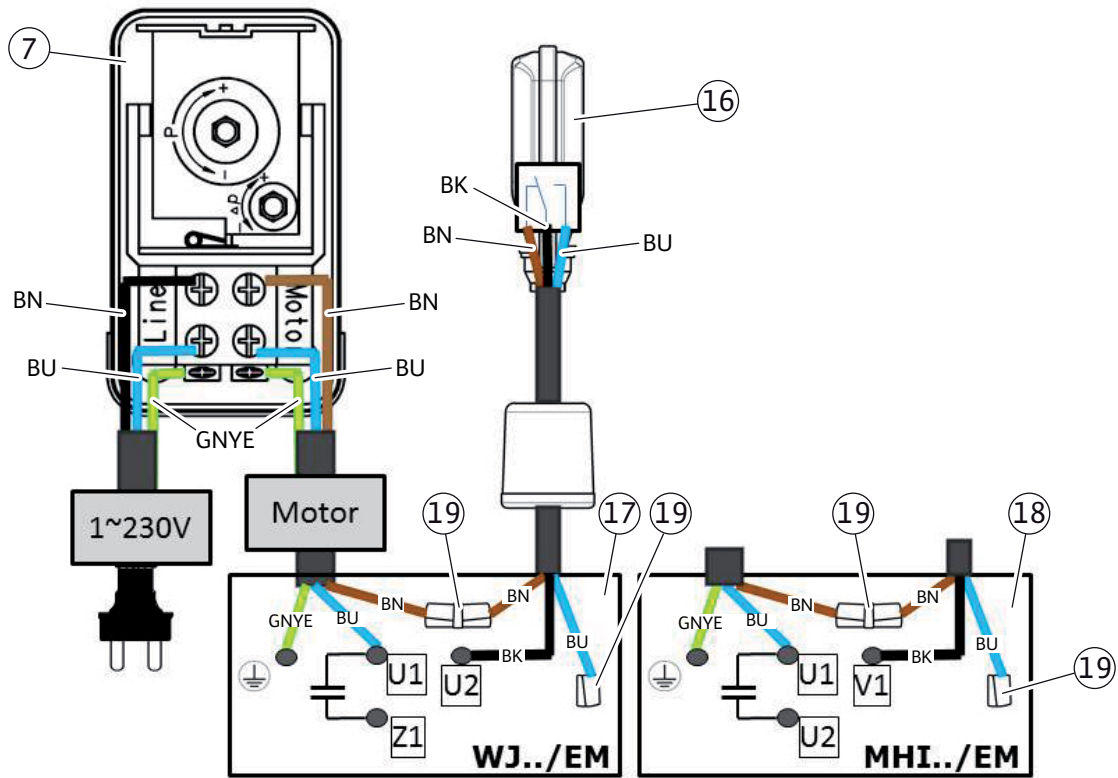
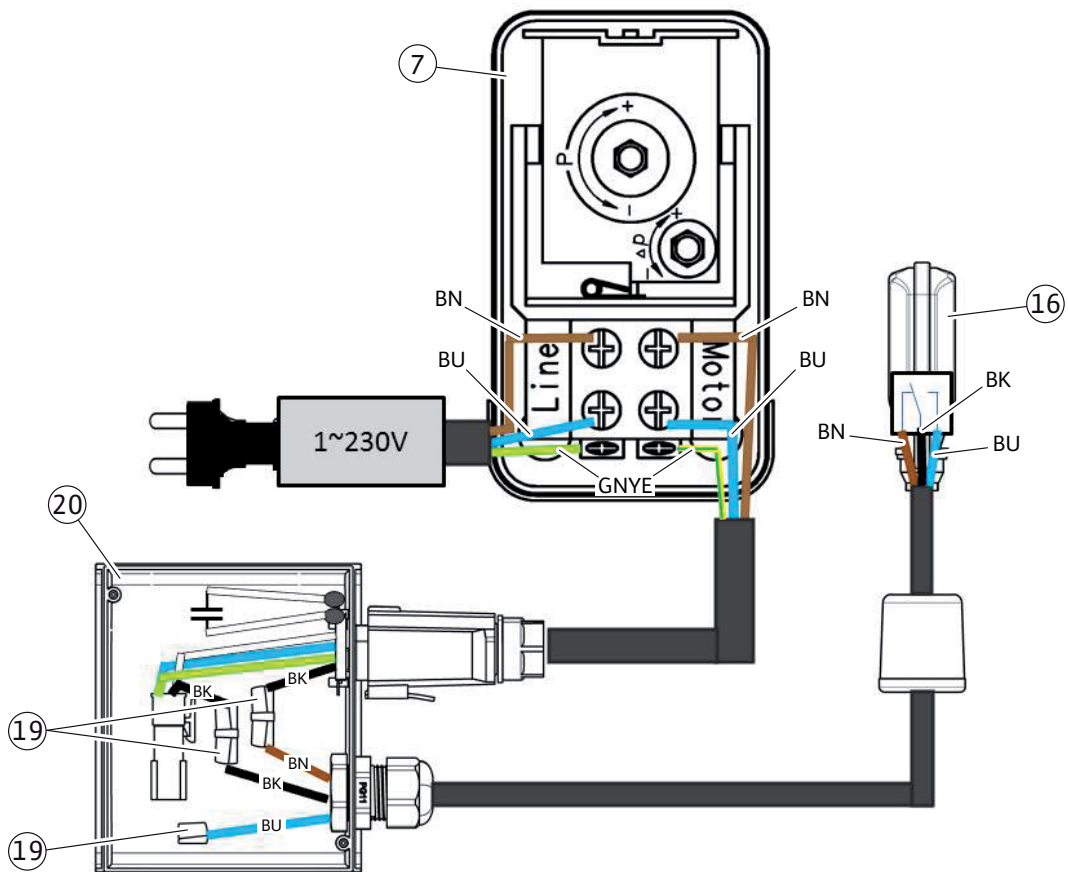


Fig. 10b:



1	Allgemeines	5
1.1	Über dieses Dokument.....	5
1.2	EG-Konformitätserklärung.....	5
2	Sicherheit	5
2.1	Personalqualifikation	5
2.2	Personalqualifikation	5
2.3	Gefahren bei Nichtbeachtung der Sicherheitshinweise.....	5
2.4	Sicherheitsbewusstes Arbeiten	5
2.5	Sicherheitshinweise für den Betreiber	5
2.6	Sicherheitshinweise für Inspektions- und Montagearbeiten	6
2.7	Eigenmächtiger Umbau und Ersatzteilherstellung	6
2.8	Unzulässige Betriebsweisen	6
3	Transport und Zwischenlagerung	6
4	Verwendungszweck (bestimmungsgemäße Verwendung)	6
5	Angaben über das Produkt	7
5.1	Typenschlüssel.....	7
5.2	Technische Daten	7
5.3	Lieferumfang.....	8
5.4	Zubehör (optional).....	8
6	Beschreibung und Funktion	8
6.1	Beschreibung des Produkts	8
6.2	Funktion des Produkts	8
7	Installation und elektrischer Anschluss	8
7.1	Installation.....	8
7.2	Elektrischer Anschluss	9
8	Inbetriebnahme	10
8.1	Membrandruckbehälter prüfen.....	10
8.2	Befüllung und Entlüftung.....	11
8.3	Einstellung des Druckschalters	11
8.4	Prüfen der Drehrichtung des Motors.....	14
8.5	Inbetriebnahme.....	14
8.6	Außerbetriebnahme	14
9	Wartung	14
10	Störungen, Ursachen und Beseitigung	15
11	Ersatzteile	16

Bildlegenden:

Fig. 1 Aufbau und 2	
1	Pumpe
2	Verschlussschraube Befüllung/Entlüftung
3	Verschlussschraube Entleerung
4	Membrandruckbehälter
5	Manometer
6	Netzkabel mit Stecker (nur EM)
7	Druckschalter
8	Flexibler Druckschlauch
9	Gasbefüllventil
L2/P1	Abstände Befestigungsbohrungen

Fig. 3a Zulaufbetrieb (Behälter)	
6	Netzkabel mit Stecker (nur EM)
10	Federbelastetes Fußventil
11	Zulauf-/Saugseitige Absperrarmatur
12	Druckseitige Absperrarmatur
14	Rohrbefestigung
16	Schwimmerschalter (Wassermangel)
HC	Zulaufhöhe
HR	Höhe Verbraucher

Fig. 3b Zulaufbetrieb (Versorgungsnetz)	
6	Netzkabel mit Stecker (nur EM)
11	Zulauf-/Saugseitige Absperrarmatur
12	Druckseitige Absperrarmatur
13	Rückflussverhinderer
14	Rohrbefestigung
15	Volumenzähler
HR	Höhe Verbraucher

Fig. 3c Saugbetrieb	
6	Netzkabel mit Stecker (nur EM)
10	Fußventil
11	Zulauf-/Saugseitige Absperrarmatur
12	Druckseitige Absperrarmatur
14	Rohrbefestigung
16	Schwimmerschalter (Wassermangel)
HA	Saughöhe
HR	Höhe Verbraucher

Fig. 4 Aufstellen/Installieren**Fig. 5a Anheben/Transport und 5b**

Fig. 6a Druckschalter EM (PM) und 6b	
a	Stellschraube Ausschaltdruck
b	Stellschraube Druckdifferenz (Einschaltdruck)
c	Kabel/Anschlüsse Motor
d	Zuleitung/Anschlüsse Netz
e	Anschlüsse Erdung (PE)
h	Anschlussbild Motor WJ (EM)
i	Anschlussbild Motor MHI (EM)
Kabel-farben	BN Braun BU Blau BK Schwarz GNYE Grün-Gelb

Fig. 6c Druckschalter EM (PM) – Pumpe HiMulti3	
a	Stellschraube Ausschaltdruck
b	Stellschraube Druckdifferenz (Einschaltdruck)
c	Kabel/Anschlüsse Motor
d	Zuleitung/Anschlüsse Netz
e	Anschlüsse Erdung (PE)
h	Klemmkasten Motor (HiMulti3)
i	Anschluss Quick-Connector (HiMulti3)
Kabel-farben	BN Braun BU Blau BK Schwarz GNYE Grün-Gelb

Fig. 6d Kabel anschließen Quick-Connector HiMulti3

Fig. 7a Druckschalter DM (PT) und 7b	
a	Stellschraube Ausschaltdruck
b	Stellschraube Druckdifferenz (Einschaltdruck)
c	Zuleitung/Anschlüsse Motor
d	Zuleitung/Anschlüsse Netz „LINE“ (bauseits zu erstellen)
e	Anschlüsse Erdung (PE)
j	Anschlussbild Motor DM (3~400 V)
k	Anschlussbild Motor DM (3~230 V)
Kabel-farben	BN Braun BU Blau BK Schwarz GNYE Grün-Gelb

Fig. 8a Druckschalterdiagramme und 8b

Fig. 8a	Druckschalter PM5/PT5
Fig. 8b	Druckschalter PM12/PT12
pa [bar]	Ausschaltdruck
pe [bar]	Einschaltdruck

Fig. 9a Überprüfung Gasvordruck bis 9c Membrandruckbehälter

Fig. 9a	Anlage drucklos machen
Fig. 9b	Ventilkappe entfernen
Fig. 9c	Gasvordruck messen

Fig. 10a HWJ/HMHI Version EM Anschlusschema für optionalen Schwimmerschalter (Wassermangelabschalter)

7	Druckschalter
16	Optionaler Schwimmerschalter
17	Motorklemmkasten WJ.../EM
18	Motorklemmkasten MHI.../EM
19	Zusätzliche Anschlussklemmen
Kabel- farben	BN Braun BU Blau BK Schwarz GNYE Grün-Gelb

Fig. 10b HiMulti3 Anschlusschema für optionalen Schwimmerschalter (Wassermangelabschalter)

7	Druckschalter
16	Optionaler Schwimmerschalter
19	Zusätzliche Anschlussklemmen
20	Motorklemmkasten HiMulti3 mit Quick-Connector
Kabel- farben	BN Braun BU Blau BK Schwarz GNYE Grün-Gelb

1 Allgemeines

1.1 Über dieses Dokument

Die Sprache der Originalbetriebsanleitung ist Deutsch. Alle weiteren Sprachen dieser Anleitung sind eine Übersetzung der Originalbetriebsanleitung.

Die Einbau- und Betriebsanleitung ist Bestandteil des Produktes. Sie ist jederzeit in Produktnähe bereitzustellen. Das genaue Beachten dieser Anleitung ist Voraussetzung für den bestimmungsgemäßen Gebrauch und die richtige Bedienung des Produktes.

Die Einbau- und Betriebsanleitung entspricht der Ausführung des Produktes und dem Stand der zugrunde gelegten sicherheitstechnischen Vorschriften und Normen bei Drucklegung.

1.2 EG-Konformitätserklärung

Eine Kopie der EG-Konformitätserklärung ist Bestandteil dieser Betriebsanleitung. Bei einer mit uns nicht abgestimmten technischen Änderung der dort genannten Bauarten oder Missachtung der in der Betriebsanleitung abgegebenen Erklärungen zur Sicherheit des Produktes/Personals verliert diese Erklärung ihre Gültigkeit.

2 Sicherheit

Diese Betriebsanleitung enthält grundlegende Hinweise, die bei Aufstellung und Betrieb zu beachten sind. Daher ist diese Betriebsanleitung unbedingt vor Montage und Inbetriebnahme vom Monteur sowie dem zuständigen Betreiber zu lesen. Es sind nicht nur die unter diesem Abschnitt „Sicherheit“ aufgeführten allgemeinen Sicherheitshinweise zu beachten, sondern auch die unter den folgenden Abschnitten mit Gefahrensymbolen eingefügten, speziellen Sicherheitshinweise.

2.1 Kennzeichnung von Hinweisen in der Betriebsanleitung

Symbole:

Allgemeines Gefahrensymbol



Gefahr durch elektrische Spannung



HINWEIS: ...



Signalwörter:

GEFAHR!

Akut gefährliche Situation.

Nichtbeachtung führt zu Tod oder schwersten Verletzungen.

WARNUNG!

Der Benutzer kann (schwere) Verletzungen erleiden. 'Warnung' beinhaltet, dass (schwere) Personenschäden wahrscheinlich sind, wenn der Hinweis missachtet wird.

VORSICHT!

Es besteht die Gefahr, das Produkt/die Anlage zu beschädigen. 'Vorsicht' bezieht sich auf mögliche Produktschäden durch Missachten des Hinweises.

HINWEIS:

Ein nützlicher Hinweis zur Handhabung des Produktes. Er macht auch auf mögliche Schwierigkeiten aufmerksam.

Direkt am Produkt angebrachte Hinweise, wie

- Drehrichtungspfeil,
 - Kennzeichen für Anschlüsse,
 - Typenschild,
 - Waraufkleber,
- müssen unbedingt beachtet und in vollständig lesbarem Zustand gehalten werden.

2.2 Personalqualifikation

Das Personal für die Montage, Bedienung und Wartung muss die entsprechende Qualifikation für diese Arbeiten aufweisen. Verantwortungsbereich, Zuständigkeit und Überwachung des Personals sind durch den Betreiber sicherzustellen. Liegen dem Personal nicht die notwendigen Kenntnisse vor, so ist dieses zu schulen und zu unterweisen. Falls erforderlich, kann dies im Auftrag des Betreibers durch den Hersteller des Produktes erfolgen.

2.3 Gefahren bei Nichtbeachtung der Sicherheitshinweise

Die Nichtbeachtung der Sicherheitshinweise kann eine Gefährdung für Personen, die Umwelt und das Produkt/die Anlage zur Folge haben. Die Nichtbeachtung der Sicherheitshinweise führt zum Verlust jeglicher Schadenersatzansprüche. Im Einzelnen kann Nichtbeachtung beispielsweise folgende Gefährdungen nach sich ziehen:

- Gefährdungen von Personen durch elektrische, mechanische und bakteriologische Einwirkungen,
- Gefährdung der Umwelt durch Leckage von gefährlichen Stoffen,
- Sachschäden,
- Versagen wichtiger Funktionen des Produktes/der Anlage,
- Versagen vorgeschriebener Wartungs- und Reparaturverfahren

2.4 Sicherheitsbewusstes Arbeiten

Die in dieser Betriebsanleitung aufgeführten Sicherheitshinweise, die bestehenden nationalen Vorschriften zur Unfallverhütung sowie eventuelle interne Arbeits-, Betriebs- und Sicherheitsvorschriften des Betreibers sind zu beachten.

2.5 Sicherheitshinweise für den Betreiber

Dieses Gerät ist nicht dafür bestimmt, durch Personen (einschließlich Kinder) mit eingeschränkten physischen, sensorischen oder geistigen Fähigkeiten oder mangels Erfahrung und/oder mangels Wissen benutzt zu werden, es sei denn, sie werden durch eine für ihre Sicherheit zuständige Person beaufsichtigt oder erhalten von ihr Anweisungen, wie das Gerät zu benutzen ist.

Kinder müssen beaufsichtigt werden, um sicherzustellen, dass sie nicht mit dem Gerät spielen.

- Führen heiße oder kalte Komponenten am Produkt/der Anlage zu Gefahren, müssen die Komponenten bauseitig gegen Berührung gesichert sein.
- Berührungsschutz für sich bewegende Komponenten (z. B. Kupplung) darf bei sich im Betrieb befindlichem Produkt nicht entfernt werden.
- Leckagen (z. B. Wellendichtung) gefährlicher Fördermedien (z. B. explosiv, giftig, heiß) müssen so abgeführt werden, dass keine Gefährdung für Personen und die Umwelt entsteht. Nationale gesetzliche Bestimmungen sind einzuhalten.
- Leicht entzündliche Materialien sind grundsätzlich vom Produkt fernzuhalten.
- Gefährdungen durch elektrische Energie sind auszuschließen. Weisungen lokaler oder genereller Vorschriften (z. B. IEC, VDE usw.) und der örtlichen Energieversorgungsunternehmen sind zu beachten.

2.6 Sicherheitshinweise für Inspektions- und Montagearbeiten

Der Betreiber hat dafür zu sorgen, dass alle Montage- und Wartungsarbeiten von autorisiertem und qualifiziertem Fachpersonal ausgeführt werden, das sich durch eingehendes Studium der Betriebsanleitung ausreichend informiert hat. Die Arbeiten an dem Produkt/der Anlage dürfen nur im Stillstand durchgeführt werden. Die in der Einbau- und Betriebsanleitung beschriebene Vorgehensweise zum Stillsetzen des Produktes/der Anlage muss unbedingt eingehalten werden. Unmittelbar nach Abschluss der Arbeiten müssen alle Sicherheits- und Schutzvorrichtungen wieder angebracht bzw. in Funktion gesetzt werden.

2.7 Eigenmächtiger Umbau und Ersatzteilherstellung

Eigenmächtiger Umbau und Ersatzteilherstellung gefährden die Sicherheit des Produktes/Personals und setzen die vom Hersteller abgegebenen Erklärungen zur Sicherheit außer Kraft.

Veränderungen des Produktes sind nur nach Absprache mit dem Hersteller zulässig. Originalersatzteile und vom Hersteller autorisiertes Zubehör dienen der Sicherheit. Die Verwendung anderer Teile hebt die Haftung für die daraus entstehenden Folgen auf.

2.8 Unzulässige Betriebsweisen

Die Betriebssicherheit des gelieferten Produktes ist nur bei bestimmungsgemäßer Verwendung entsprechend Abschnitt 4 der Betriebsanleitung gewährleistet. Die im Katalog/Datenblatt angegebenen Grenzwerte dürfen auf keinen Fall unter- bzw. überschritten werden.

3 Transport und Zwischenlagerung

Bei Erhalt das Hauswasserwerk sofort auf Transportschäden untersuchen. Bei Feststellung von Transportschäden die erforderlichen Maßnahmen mit dem Spediteur unter Einhaltung der jeweiligen Fristen in die Wege leiten!

VORSICHT! Gefahr von Sachschäden!

Unsachgemäßer Transport und unsachgemäße Zwischenlagerung können zu Sachschäden am Produkt führen.

Das Hauswasserwerk ist bei Transport und Zwischenlagerung gegen Feuchtigkeit, Frost und mechanische Beschädigung durch Stoß/Schlag zu schützen.

Das Hauswasserwerk darf bei Transport oder Lagerung unter keinen Umständen Temperaturen außerhalb des Bereiches von -10 °C bis + 50 °C ausgesetzt werden.



4 Verwendungszweck (bestimmungsgemäße Verwendung)

Hauswasserwerke sind für das Pumpen von Regen- und Brauchwasser konzipiert und dienen dem Zweck der Förderung von Wasser aus Behältern, Teichen, Bächen und Brunnen zur Wasserversorgung, Bewässerung, Beregnung und Berieselung im häuslichen Bereich.

Ein direkter Anschluss an das öffentliche Trinkwassernetz zur Trinkwasserversorgung ist nicht zulässig.

Je nach Anwendungsfall kommen normal- oder selbstansaugende Pumpen zum Einsatz.

Normalsaugende Pumpen (HiMulti3; MHI) müssen im Zulaufbetrieb arbeiten (z. B. höher liegender Behälter Fig. 3a oder Versorgungsnetz Fig. 3b), da sie nicht in der Lage sind, Luft aus der Saugleitung zu evakuieren.

Selbstansaugende Pumpen (HiMulti3-P; WJ) sind in der Lage, durch Luftabscheidetechnik in der Pumpenhydraulik die Luft aus einer Ansaugleitung zu evakuieren, daher sind sie für das Pumpen aus tiefer liegenden Behältern geeignet (z. B. aus einem Brunnen oder einer Zisterne).

Zulässige Fördermedien:

- Wasser ohne Fest- und Sinkstoffe (Brauch-, Kalt-, Kühl- und Regenwasser)
- Andere Medien oder Zusätze bedürfen einer Freigabe durch die Firma Wilo.



GEFAHR!

Explosionsgefahr! Dieses Hauswasserwerk darf nicht zur Förderung brennbarer oder explosiver Medien verwendet werden!

5 Angaben über das Produkt

5.1 Typenschlüssel

Beispiel: HiMulti3H50-24P	
HiMulti3	Pumpentyp = Wilo-HiMulti3
H	= Hauswasserwerk
	Behältervolumen
20	= Behälter 20 Liter
50	= Behälter 50 Liter
100	= Behälter 100 Liter
2	= Nennvolumenstrom Q in m ³ /h bei opti- malem Wirkungsgrad
4	
3	= Stufenzahl
4	
5	
┌	Pumpenbauart = normalsaugende Pumpe (ohne Bezeichnung)
P	= selbstsaugende Pumpe

Beispiel: HWJ-204-EM-50	
H	= Hauswasserwerk mit Pumpe
	Pumpentyp = Wilo-Jet
WJ	
2	= Nennvolumenstrom Q in m ³ /h bei opti- malem Wirkungsgrad
	Leistungseinstufung Motor P1 (in W)
02	= 890 W
03	= 1100 W
04	= 1300 W
EM	= Wechselstrom 1~230 V
DM	= Drehstrom 3~400 V
┌	= Behälter 20 Liter (ohne Zusatzbezeichnung)
50	= Behälter 50 Liter

Beispiel: HMHI-403-EM	
H	= Hauswasserwerk mit Pumpe
	Pumpentyp = Wilo-Economy MHI
MHI	
2	= Nennvolumenstrom Q in m ³ /h bei opti- malem Wirkungsgrad
4	
02	= Stufenzahl
03	
04	
05	
06	
EM	= Wechselstrom 1~230 V
DM	= Drehstrom 3~400 V

5.2 Technische Daten

Die genauen Anschluss- und Leistungsdaten entnehmen Sie bitte den Typenschildern der Pumpe und des Motors.

Anschluss- und Leistungsdaten	
Hydraulische Daten	
Förderhöhe	Siehe Typenschild
Förderstrom	Siehe Typenschild
Einschalt-/ Ausschalt- druck	Siehe Typenschild
Maximaler Betriebsdruck	Je nach Pumpentyp (siehe separate Einbau- und Betriebsanleitung und Typenschild der Pumpe) 6 / 8 / 10 bar
Volumen des Membrandruckbe- hälterers	Siehe Typenschild
Gasvordruck Mem- branddruckbehälter	Siehe Typenschild und Tabelle 1
Maximale Höhe über NN	1000 m
Saughöhe	Je nach Pumpentyp / abhängig vom NPSH (siehe separate Einbau- und Betriebsanleitung der Pumpe)
Sauganschluss	Je nach Pumpentyp (siehe auch sepa- rate Einbau- und Betriebsanleitung der Pumpe)
HiMulti3-...	G1 (Innengewinde) DIN ISO 228 T1 Adapter mit beidseitigem Außenge- winde im Beipack
WJ 2..	G1 (Innengewinde) DIN ISO 228 T1
MHI 2..	G1 (Innengewinde) DIN ISO 228 T1
MHI 4...	G1¼ (Innengewinde) DIN ISO 228 T1
Druckanschluss	Rp1 (Innengewinde DIN 2999 bzw. ISO 7/1)
Temperaturbereich	
Temperatur des Fördermediums	+5 °C bis +35 °C
Max. Umgebungs- temperatur	+40 °C
Elektrische Daten	
Netzanschluss	Siehe Typenschild Pumpe/Motor 1~230V / 50 Hz 1~220V / 60 Hz 3~230/400 V / 50 Hz 3~220/380 V bis 3~254/440 V / 60 Hz
Schutzklasse	IPX4 (siehe separate Einbau- und Betriebsanleitung der Pumpe)
Isolationsklasse Motor	F (155 °C) (siehe separate Einbau- und Betriebsanleitung der Pumpe)
Gewicht	Siehe Typenschild
Maße, Sonstiges	
Lochabstände Befestigung	
L2 x P1 (Fig. 1 und 2)	Behälter 20 Liter \hat{O} 170 x 230 mm Behälter 50 Liter \hat{O} 235 x 253 mm Behälter 100 Liter \hat{O} 310 x 248 mm
Benötigte Befestigungsschrauben 4 x \hat{O} 8 mm (Behälter 20 L und 100 L) bzw. 4 x \hat{O} 6 mm (Behälter 50 L)	
Weitere Maße siehe Maßzeichnung / Katalog / Datenblatt	

5.3 Lieferumfang

- Hauswasserwerk gemäß Kennzeichnung
- Einbau- und Betriebsanleitungen (Hauswasserwerk und Pumpe gemäß Typ)
- Verpackung

5.4 Zubehör (optional)

- Fußventil
- Ansaugfilter
- Saugschlauch
- Schwimmende Entnahme mit oder ohne Rückflussverhinderer
- Schwimmerschalter
- Schaltgerät mit Tauchelektroden

6 Beschreibung und Funktion

6.1 Beschreibung des Produkts

Das Hauswasserwerk wird als fertig montierte und verdrahtete Einheit geliefert.

Es besteht im Wesentlichen aus folgenden Komponenten (siehe Positionen Fig. 1 und 2):

- 1 - Pumpe
- 2 - Verschlusschraube Befüllung/Entlüftung
- 3 - Verschlusschraube Entleerung
- 4 - Membrandruckbehälter
- 5 - Manometer
- 6 - Netzkabel mit Stecker
(nur Ausführung EM, Netz 1~230 V)
- 7 - Druckschalter

- 8 - Flexibler Druckschlauch
- 9 - Gasbefüllventil des Membrandruckbehälters

Die mit dem Fördermedium in Kontakt tretenden Teile bestehen aus korrosionsbeständigem Material. Das Pumpengehäuse ist gegenüber dem Motor mit einer Gleitringdichtung abgedichtet.

VORSICHT!

Die Pumpe darf nicht trocken laufen. Für Schäden an der Pumpe, die durch Trockenlauf entstehen, erlischt die Garantie des Herstellers.

Zum Schutz der Pumpe des Hauswasserwerkes vor Trockenlauf empfehlen wir den Einsatz entsprechenden Zubehörs, z. B. eines Schwimmerschalters, eines zusätzlichen Druckschalters oder eines Schaltgeräts mit Niveauelektroden.

VORSICHT!

Beschädigungsgefahr für das Hauswasserwerk! Gefahr der Beschädigung durch unsachgemäße Handhabung bei Transport und Lagerung.

Bei Wechselstrommotoren (Ausführung EM 1~230 V) schaltet der thermische Motorschutz den Motor bei Überlastung ab. Nach Abkühlung des Motors schaltet dieser automatisch wieder ein.

6.2 Funktion des Produkts

Das Hauswasserwerk ist mit einer elektrisch angetriebenen Kreiselpumpe (Fig. 1 und 2, Pos. 1), einem Druckschalter (Fig. 1 und 2, Pos. 7) und einem Membrandruckbehälter (Fig. 1 und 2, Pos. 4), ausgestattet. Die Pumpe erhöht den Druck und fördert das Fördermedium über die Verbraucherleitung zu den Entnahmestellen. Dazu wird sie druckabhängig

ein- und ausgeschaltet. Der mechanische Druckschalter dient der Überwachung des vorhandenen Druckes in der Verbraucherleitung. Bei einer Wasserentnahme fällt der Druck in der Verbraucherleitung ab. Bei Erreichen des am Druckschalter eingestellten Einschaltdruckes wird das Hauswasserwerk eingeschaltet. Bei abnehmender Entnahme (Schließen der Entnahmestellen) steigt der Druck in der Verbraucherleitung an. Bei Erreichen des am Druckschalter eingestellten Ausschaltdruckes wird das Hauswasserwerk abgeschaltet. Ein installiertes Manometer (Fig. 1 und 2, Pos. 5) dient zur visuellen Kontrolle des Druckes.

Der Membrandruckbehälter wird durch eine Membran in einen Wasser- und einen Gasraum geteilt. Der Wasserraum dient zur Aufnahme oder Abgabe des Fördermediums bei sich veränderndem Druck in der Verbraucherleitung. Das im Gasraum befindliche Gas wird bei der Aufnahme von Fördermedium komprimiert und bei Abgabe von Fördermedium dekomprimiert.

Durch die Funktion des Membrandruckbehälters wird die Schalthäufigkeit beeinflusst. Mit zunehmendem Behältervolumen nimmt die Häufigkeit der Schaltvorgänge ab.

Zur Optimierung der Schaltvorgänge ist ein dem Einschaltdruck angemessener Gasvordruck im Membrandruckbehälter einzustellen (gemäß Tabelle 1, Abschnitt 8).

7 Installation und elektrischer Anschluss

7.1 Installation

Das Hauswasserwerk ist gemäß den örtlichen Vorschriften zu installieren und zu betreiben. Es ist in einem geschlossenen, trockenen, gut belüfteten und frostsicheren Raum zu installieren. In dem Aufstellraum ist eine ausreichend bemessene Bodenentwässerung mit Anschluss an die Gebäudeentwässerung vorzusehen. Folgeschäden, die durch Ausfall des Hauswasserwerkes entstehen können, wie Überflutung von Räumen, hat der Betreiber durch geeignete Maßnahmen (z. B. Installation einer Anlage zur Fehlersignalisierung oder eines automatischen Entwässerungssystems) auszuschließen. Saug- und Druckleitung sind bauseitig zu erstellen. Für den Anschluss der Saugleitung ist der beiliegende Adapter zu verwenden

VORSICHT!

Gefahr der Beschädigung der Pumpe! Fremdkörper oder Verunreinigungen im Pumpengehäuse können die Funktion des Produkts beeinträchtigen.

- **Wir empfehlen, alle Schweiß- und Lötarbeiten vor der Installation des Hauswasserwerkes vorzunehmen.**
- **Der Kreislauf sollte vor Installation und Inbetriebnahme des Hauswasserwerkes komplett gespült werden.**
- **Entfernen Sie vor der Installation die Verschlusskappen vom Pumpengehäuse.**



Bei fester bzw. stationärer Installation ist das Hauswasserwerk bauseitig am Boden zu befestigen. Die Aufstellungsfläche muss waagrecht und plan sein. Raum für Wartungsarbeiten ist zu berücksichtigen.



HINWEIS:

Das Hauswasserwerk niemals auf einem unebenen Untergrund montieren!

Zur Vermeidung von Körperschallübertragung ist das Hauswasserwerk mit flexiblen Schlauch-Übergangsstücken an die Saug- und Druckleitung anzuschließen. Hierzu unbedingt trennbare Rohrverschraubungen verwenden.

Bei zusätzlicher bauseitiger Befestigung am Boden ist zu beachten, dass geeignete Maßnahmen zur Vermeidung der Körperschallübertragung getroffen werden (z. B. durch Korkunterlage, Schwingungsdämpfer oder Ähnliches). Zur Befestigung des Hauswasserwerkes am Boden sind entsprechende Bohrungen (für 4 Schrauben $\varnothing 6$ mm (50 L) bzw. $\varnothing 8$ mm (20 L und 100 L) – nicht im Lieferumfang) an den Aufstellfüßen vorgesehen (siehe Fig. 1 und 2 und Tabelle Anschluss- und Leistungsdaten im Abschnitt 5.2).

7.1.1 Hauswasserwerk (Fig. 3a und 3b)

Eine normalsaugende Pumpe wird über den Zulaufanschluss mit Wasser versorgt (siehe Fig. 3a und 3b). Die Versorgung mit Wasser kann aus einem höher liegenden Behälter (Fig. 3a) oder einem Wasserversorgungsnetz (Fig. 3b) erfolgen.



VORSICHT!

Zur Gewährleistung eines einwandfreien Betriebes benötigen die Pumpen eine Wasservorlage von 300 mm, d. h. die erste Entnahmestelle in der Verbraucherleitung muss mindestens 300 mm über der Pumpe installiert sein.

In die Zulaufleitung und die Verbraucherleitung sind geeignete Absperrventile (Fig. 3a und 3b, Pos. 11 bzw. 12) zu installieren. Die Zulaufleitung ist mit einem Rückflussverhinderer (Fig. 3b, Pos. 13) bzw. einem federbelasteten Fußventil (Fig. 3a, Pos. 10) zu versehen. Der Durchmesser der Zulaufleitung darf nicht kleiner als der Durchmesser des Sauganschlusses der Pumpe sein. Zur Vermeidung von Spannungsübertragungen durch das Gewicht der Rohrleitungen sind diese mit geeigneten Befestigungsvorrichtungen (Fig. 3a und 3b, Pos. 14) am Baugrund zu fixieren.

7.1.2 Hauswasserwerk im Saugbetrieb (Fig. 3c)

Bei einer selbstansaugenden Pumpe oder allgemein bei Saugbetrieb mit normalsaugender Pumpe aus tieferliegenden Behältern ist eine separate, vakuum- und druckfeste Saugleitung mit Fußventil (Fig. 3c) zu installieren. Diese muss stetig steigend vom Behälter zum saugseitigen Pumpenanschluss installiert werden. Das Fußventil ist so zu positionieren, dass sowohl ein Abstand zum Behälterboden von 100 mm und eine minimale Wasserüberdeckung von 200 mm bei niedrigstem Wasserstand gewährleistet sind.

Grundsätzlich ist die Verwendung eines Saugschlauch-Sets, bestehend aus Saugschlauch und Fußventil, zu empfehlen. Um das Ansaugen grober Verunreinigungen aus dem Bodenbereich des Behälters zu vermeiden, sollte eine schwimmende Entnahme installiert werden.

In die Verbraucherleitung sind geeignete Absperrventile (Fig. 3c, Pos. 12) zu installieren.

Sämtliche Anschlussleitungen mit lösbaren Verbindungen spannungsfrei an der Anlage montieren. Das Gewicht der Anschlussleitungen ist mithilfe geeigneter Befestigungsvorrichtungen (Fig. 3c, Pos. 14) am Baugrund zu fixieren.

7.2 Elektrischer Anschluss



WARNUNG! Stromschlaggefahr!

- **Gefährdungen durch elektrischen Strom müssen ausgeschlossen werden.**
- **Elektroarbeiten dürfen nur von einer beim örtlichen Energieversorgungsunternehmen zugelassenen Elektrofachkraft und entsprechend den geltenden örtlichen Vorschriften (z. B. VDE-Vorschriften) ausgeführt werden!**
- **Vor jeglicher elektrischen Verbindung muss die Anlage spannungslos sein (ausgeschaltet werden) und gegen unbefugte Wiederinbetriebnahme geschützt werden.**
- **Damit ein sicherer Einbau und Betrieb gewährleistet ist, muss die Anlage korrekt mit den Erdungsklemmen der Spannungsversorgung geerdet sein.**



VORSICHT!

Ein Defekt in der elektrischen Verbindung beschädigt den Motor.

Das Stromkabel darf niemals mit der Rohrleitung oder mit der Anlage in Berührung kommen.

Außerdem muss es vollständig gegen Feuchtigkeit geschützt sein.

Wir empfehlen, dass das Hauswasserwerk über einen Fehlerstrom-Schutzschalter (FI-Schalter) angeschlossen wird. Für den Einsatz an Schwimmbecken und Gartenteichen sind die entsprechenden Vorschriften nach VDE 0100 Teil 702 einzuhalten. Verbindung zum Netz:

- Ausführung EM: Anschluss mittels Anschlusskabel mit Stecker (Fig. 1 bis 3, Pos. 6, werkseitig installiert gemäß Anschlussschema Fig. 6a bis 6d, je nach verwendeter Pumpe)
- Ausführung DM: Anschluss mittels bauseitigem Verbindungskabel (Schema siehe Fig. 7b)
 - Hierzu ist der Deckel des Druckschalters zu entfernen (Fig. 7).
 - Ein vieradriges Kabel ist auf die Klemmen „LINE“ (Phasen) und den Erdungsanschluss (Grün/Gelb) zu legen.
 - Das Hauswasserwerk darf nur mit einer elektrischen Anschlussleitung (auch Verlängerungsleitung) betrieben werden, die mindestens einer Gummischlauchleitung vom Typ H07 RNF nach DIN 57282 oder DIN 57245 entspricht.

- Werkseitig ist das Hauswasserwerk für den Anschluss an ein Netz 3~400 V vorbereitet. Erfolgt der Anschluss an ein Netz mit 3~230 V, sind vor dem Herstellen des Netzanschlusses im Klemmkasten des Motors die Klemmbrücken entsprechend neu anzuordnen (Fig. 7b, Pos. j und k).

Die elektrischen Steckverbindungen sind überflutungssicher und vor Feuchtigkeit geschützt zu installieren. Installation der elektrischen Anlage ist nach Vorgaben der entsprechenden Betriebsanleitungen durchzuführen. Die Technischen Daten der anzuschließenden Stromkreise sind auf die Verträglichkeit mit den elektrischen Daten des Hauswasserwerkes zu prüfen. Hierzu sind die Typenschilddaten des Pumpenmotors zu beachten. Die netzseitige Absicherung ist mit einer trägen Sicherung 10 A zu gewährleisten.



GEFAHR! Lebensgefahr!

Als Schutzmaßnahme ist die elektrische Anlage vorschriftsmäßig (d. h. gemäß den örtlichen Vorschriften und Gegebenheiten) zu erden. Dafür vorgesehene Anschlüsse sind entsprechend gekennzeichnet (Erdungsklemme am Motor).



HINWEIS:

Das Hauswasserwerk niemals am Netzanschlusskabel anheben, transportieren oder befestigen. Die Pumpe darf keinem direkten Wasserstrahl ausgesetzt werden.

Beschädigte Kabel oder Stecker müssen gegen das entsprechende Ersatzteil vom Hersteller oder vom Kundendienst des Herstellers ausgetauscht werden. Der Elektroanschluss muss hierbei gemäß den Anschlussschemas (Fig. 6 bzw. 7) durchgeführt werden.

Nur für Ausführung EM:

Bei Verwendung eines zusätzlichen Schwimmerschalters, z. B. zur Abschaltung bei Wassermangel, ist dieser gemäß Schema Fig. 10a oder 10b, Pos. 3 anzuschließen.

8 Inbetriebnahme

Um ein Trockenlaufen der Pumpe zu vermeiden, ist vor der Inbetriebnahme zu prüfen, ob sich ein ausreichender Wasserstand in dem offenen Vorkaufbehälter bzw. dem Brunnen befindet oder der Vordruck in der Zulaufleitung mindestens 0,5 bar beträgt.

Falls vorhanden, Schwimmerschalter bzw. Elektroden für den Wassermangelschutz so positionieren, dass das Hauswasserwerk bei einem Wasserstand, der zum Ansaugen von Luft führen würde, abschaltet.



VORSICHT!

Die Pumpe darf nicht trocken laufen. Selbst kurzzeitiger Trockenlauf kann zur Beschädigung der Gleitringdichtung führen. Bei Schäden an der Pumpe, die durch Trockenlauf entstehen, erlischt die Garantie des Herstellers.

Das System muss mit Wasser befüllt werden, bevor das Hauswasserwerk gestartet wird (Abschnitt 8.2).

8.1 Membrandruckbehälter prüfen

Für einen optimalen Betrieb des Hauswasserwerkes ist ein dem Einschaltdruck angemessener Gasvordruck im Membrandruckbehälter erforderlich. Werkseitig wurde der Gasraum des Membrandruckbehälters mit Stickstoff befüllt und auf einen bestimmten Vordruck eingestellt (siehe Typenschild). Vor der Inbetriebnahme und nach Veränderungen der Druckschaltereinstellungen sollte der Gasdruck erneut überprüft werden.

Hierzu muss das Hauswasserwerk stromlos gemacht werden und der Membrandruckbehälter wasserseitig drucklos sein. Der Gasvordruck ist am Gasbefüllventil des Membrandruckbehälters (Fig. 1 und 2, Pos. 9) mittels Luftdruckmessgerät zu überprüfen (Fig. 9a bis 9c).

WARNUNG! Erstickungsgefahr durch Stickstoff! Das Messen, das Nachfüllen und das Ablassen des Stickstoffes am Membrandruckbehälter darf ausschließlich durch qualifiziertes Fachpersonal durchgeführt werden.



WARNUNG! Verletzungsgefahr! Ein zu hoher Gasvordruck kann zur Zerstörung des Membrandruckbehälters führen. Der maximal zulässige Betriebsdruck gemäß Typenschild darf nicht überschritten werden. Während des Befüllvorganges ist der Gasvordruck durch Messung zu überwachen. Bei Verwendung von Messgeräten mit abweichender Skaleneinteilung (Maßeinheit) sind die Vorgaben zur Umrechnung unbedingt zu beachten! Allgemeine Sicherheitsvorschriften für den Umgang mit Druckbehältern sind zu beachten.



Der Wert des Gasvordruckes (PN2) soll ca. dem Pumpeneinschaltdruck (pE) abzüglich 0,2–0,5 bar (bzw. Pumpeneinschaltdruck abzüglich 10 %) entsprechen (siehe Tabelle 1)!

Bei zu geringem Gasvordruck ist dieser durch Auffüllen zu korrigieren. Wir empfehlen, zur Auffüllung Stickstoff zu verwenden, da durch dieses Gas eine Korrosionsgefahr des Behälters minimiert wird und Verluste durch Diffusion verhindert werden. Bei einem zu hohen Gasvordruck ist dieser durch Ablassen am Ventil zu korrigieren.

pE [bar]	2	2,5	3	3,5	4	4,5	5	5,5	6	6,5	7	7,5	8	8,5	9	9,5	10
PN2 [bar]	1,8	2,3	2,8	3,2	3,7	4,2	4,7	5,2	5,7	6,1	6,6	7,1	7,5	8	8,5	9	9,5

Tabelle 1:

Gasvordruck PN2 Membrandruckbehälter im Verhältnis zum Einschaltdruck pE

Druckeinheiten Umrechnung:

1 bar = 100000 Pa = 0,1 MPa = 0,1 N/mm²
= 10200 kp/m² = 1,02 kp/cm² (at)

1 bar = 0,987 atm = 750 Torr = 10,2 m/Ws

8.2 Befüllung und Entlüftung

Nur eine vollständig befüllte Pumpe ohne Lufteinschlüsse ist in der Lage, optimal zu saugen. Die Befüllung und Entlüftung ist wie folgt vorzunehmen:

- a) Pumpe mit Zulaufdruck (Fig. 3b)
- Druckseitiges Absperrventil schließen (Fig. 3b, Pos. 12).
 - Verschlusschraube für Befüllung/Entlüftung (Fig. 1 oder 2, Pos. 2) lösen.
 - Zulaufseitiges Absperrventil geringfügig öffnen (Fig. 3b, Pos. 11), bis Wasser aus der Einfüllöffnung austritt und die Pumpe vollständig entlüftet ist.



WARNUNG!

Es besteht Verbrühungsgefahr! Je nach Temperatur des Fördermediums und Systemdruck kann beim vollständigen Öffnen der Entlüftungsschraube heißes Fördermedium in flüssigem oder dampfförmigem Zustand austreten bzw. unter hohem Druck herauschießen.

- Wenn das Wasser blasenfrei austritt, Verschlusschraube wieder fest einschrauben.
 - Druckseitiges Absperrventil (Fig. 3b, Pos. 12) öffnen.
 - Inbetriebnahme mit der Einstellung des Druckschalters fortsetzen.
- b) Selbstansaugende Pumpe im Saugbetrieb (Fig. 3c) (maximale Saughöhe 8 m)
- Druckseitige Absperrarmatur öffnen (Fig. 3c, Pos. 12).
 - Saugseitige Absperrarmatur (wenn vorhanden) öffnen (Fig. 3c, Pos. 11).
 - Verschlusschraube für Befüllung/Entlüftung entfernen (Fig. 1 und 2, Pos. 2).
 - Mit Hilfe eines Trichters Pumpe an der Einfüllöffnung langsam und vollständig befüllen, bis Wasser aus der Öffnung austritt (Fig. 3c).
 - Wenn das Wasser blasenfrei austritt, Verschlusschraube wieder fest einschrauben.
 - Inbetriebnahme mit der Einstellung des Druckschalters fortsetzen.



WARNUNG!

Je nach Betriebszustand des Hauswasserwerkes (Temperatur des Fördermediums) kann die gesamte Anlage sehr heiß werden. Es besteht Verbrennungsgefahr bei Berührung!



HINWEIS:

Die Pumpe darf nicht länger als 10 Minuten bei Fördermenge $Q = 0 \text{ m}^3/\text{h}$ (geschlossenes Absperrventil) betrieben werden.

- c) normalsaugende Pumpe im Saugbetrieb (Fig. 3c) (max. Saughöhe 7 m)

- Druckseitige Absperrarmatur öffnen (Fig. 3c, Pos. 12).
- Saugseitige Absperrarmatur öffnen (Fig. 3c, Pos. 11).
- Verschlusschraube für Befüllung/Entlüftung entfernen (Fig. 1 und 2, Pos. 2).
- Mit Hilfe eines Trichters Pumpe an der Einfüllöffnung langsam und vollständig befüllen, bis Wasser aus der Öffnung austritt.
- Wenn das Wasser blasenfrei austritt, Verschlusschraube wieder fest einschrauben.
- Kurzzeitig ca. 20 s starten, damit sich vorhandene Luft im Pumpengehäuse sammelt.
- Das Hauswasserwerk abschalten.
- Befüllvorgang so oft wiederholen, bis Pumpe und Saugleitung vollständig entlüftet sind.
- Inbetriebnahme mit der Einstellung des Druckschalters fortsetzen.



WARNUNG!

Je nach Betriebszustand des Hauswasserwerkes (Temperatur des Fördermediums) kann die gesamte Anlage sehr heiß werden. Es besteht Verbrennungsgefahr bei Berührung!



HINWEIS:

Die Pumpe darf nicht länger als 10 Minuten bei Fördermenge $Q = 0 \text{ m}^3/\text{h}$ (geschlossenes Absperrventil) betrieben werden.

8.3 Einstellung des Druckschalters



HINWEIS:

Ein- und Ausschaltdruck des Druckschalters sind werkseitig entsprechend der Kennlinie der verwendeten Pumpe eingestellt (siehe Typenschild). Zur Anpassung an die örtlich vorhandenen Gegebenheiten können die Einstellungen des Druckschalters wie folgt verändert bzw. angepasst werden.

Am Druckschalter (Ausführung EM) werden der Ausschaltdruck (Stellschraube Fig. 6a/6b oder 6c/6d, Pos. a) und die Druckdifferenz (Stellschraube Fig. 6a/6b oder 6c/6d, Pos. b) zum Einschaltdruck eingestellt.

Am Druckschalter (Ausführung DM) werden der Ausschaltdruck (Stellschraube Fig. 7a/7b, Pos. a) und die Druckdifferenz (Stellschraube Fig. 7a/7b, Pos. b) zum Einschaltdruck eingestellt.

Das folgende Schema beschreibt die Vorgehensweise der Druckschaltereinstellung.

8.4 Prüfen der Drehrichtung des Motors

Ausführung EM: Durch kurzzeitiges Einschalten überprüfen, ob die Drehrichtung der Pumpe (Blick auf das Lüfterrad des Motors) mit der Pfeilrichtung auf dem Typenschild der Pumpe übereinstimmt. Die verwendeten Einphasen-Motoren sind für die notwendige Drehrichtung der jeweiligen Pumpe fest ausgelegt. Eine Änderung der Drehrichtung ist nicht möglich. Liegt trotzdem eine falsche Drehrichtung vor, so ist die Pumpe zur Überprüfung und Reparatur dem Wilo Kundendienst zu übergeben.

Ausführung DM: Durch kurzzeitiges Einschalten überprüfen, ob die Drehrichtung der Pumpe (Blick auf das Lüfterrad des Motors) mit der Pfeilrichtung auf dem Typenschild der Pumpe übereinstimmt. Bei falscher Drehrichtung ist das Hauswasserwerk stromlos zu machen und es sind 2 Phasen im Klemmenkasten der Pumpe zu vertauschen.



GEFAHR!

Lebensgefahr! Der elektrische Anschluss ist von einem beim örtlichen Energieversorgungsunternehmen zugelassenen Elektroinstallateur und entsprechend den geltenden örtlichen Vorschriften (z. B. VDE-Vorschriften) auszuführen.

8.5 Inbetriebnahme

Nach Abschluss aller Montage- und Einstellungsmaßnahmen kann das Hauswasserwerk wie folgt in Betrieb genommen werden:

- Druckseitige Absperrarmatur und ein Auslassventil (Verbraucher) öffnen.
- Saugseitige Absperrarmatur öffnen.
- Die Spannungszufuhr zum Hauswasserwerk herstellen.
- Bei selbstansaugenden Pumpen kann das Hochlaufen ein paar Minuten dauern, wenn das Ansaugrohr nicht vollständig mit Wasser gefüllt ist (das Auslassventil offen lassen).



VORSICHT!

Die Pumpe darf nicht länger als 10 Minuten ohne Durchfluss laufen (Auslassventil geschlossen).



WARNUNG! Verbrühungsgefahr!

Beim Betrieb ohne Durchfluss steigt die Wassertemperatur an.

- Um die Bildung von Lufttaschen zu vermeiden, empfehlen wir einen Mindestdurchfluss von 15 % des Pumpennendurchsatzes.
- Wenn nach 3 Minuten kein Wasser am Auslassventil austritt, das Hauswasserwerk anhalten und den Befüllvorgang wiederholen.
- Nachdem die Pumpe angelaufen ist und ausreichend Wasser am Auslassventil austritt, das Auslassventil vollständig schließen und prüfen, ob das Hauswasserwerk bei Erreichen des eingestellten Ausschaltedrucks abschaltet.
- Das System auf Dichtheit überprüfen (Sichtkontrolle auf Leckagen und Kontrolle des Druckes am Manometer).
- Bei erneutem Anlauf des Hauswasserwerkes überprüfen, ob die Stromaufnahme nicht über dem Nennstrom liegt.

8.6 Außerbetriebnahme



VORSICHT!

Beschädigungsgefahr für das Hauswasserwerk! Bei Frostgefahr muss die Anlage komplett (einschließlich) entleert werden.

Vor längerem Stillstand (z. B. Überwinterung) muss das Hauswasserwerk gründlich durchgespült, komplett entleert und dann trocken gelagert werden.

- Das Hauswasserwerk vom Spannungsnetz trennen.
- Zulaufseitige Absperrarmatur (Fig. 3a, 3b oder 3c, Pos. 11) schließen.
- Durch Öffnen eines Entnahmeventils Verbraucherleitung drucklos machen.
- Pumpe an der Entleerungsschraube (Fig. 1 und 2, Pos. 3) entleeren.
- Hauswasserwerk durch Lösen der Verschraubung des flexiblen Druckschlauches (Fig. 1 und 2, Pos. 8) am Behälteranschluss restentleeren.
- Hauswasserwerk von den zulauf- und druckseitigen Rohrleitungen trennen und trocken lagern. Vor Wiederinbetriebnahme ist zu überprüfen, ob die Pumpenwelle frei drehbar ist (z. B. durch Drehen des Lüfterrades mit der Hand).

9 Wartung



WARNUNG! Gefahr durch elektrischen Strom! Vor der Überprüfung das Hauswasserwerk vom Stromnetz trennen und gegen unbefugtes Wiedereinschalten sichern.

Wilo-Hauswasserwerke sind in ihren wesentlichen Bauteilen nahezu wartungsfrei. Zur Gewährleistung höchster Betriebssicherheit bei geringstmöglichen Betriebskosten werden folgende Überprüfungen in 3-monatlichem Turnus empfohlen:

- Überprüfung des Membrandruckbehälters auf korrekt eingestellten Gasvordruck (Fig. 9a bis 9c). Hierzu das Hauswasserwerk vom Stromnetz trennen und den Behälter wasserseitig drucklos machen (saugseitige Absperrarmatur (Fig. 3a bis 3c, Pos. 11) schließen, druckseitige Auslaufarmatur öffnen, bis am Manometer (Fig. 1 und 2, Pos. 5) 0 bar angezeigt werden).



WARNUNG! Erstickungsgefahr durch Stickstoff! Das Messen, das Nachfüllen und das Ablassen des Stickstoffes am Membrandruckbehälter darf ausschließlich durch qualifiziertes Fachpersonal durchgeführt werden.



WARNUNG! Gefahr von Personenschäden! Zu hoher Druck kann zum Bersten des Behälters und zu schweren Verletzungen von Personen führen! Während des Befüllvorganges ist der Gasvordruck durch Messung zu überwachen. Bei Verwendung von Messgeräten mit abweichender Skaleneinteilung (Maßeinheit) sind die Vorgaben zur Umrechnung unbedingt zu beachten! Allgemeine Sicherheitsvorschriften für den Umgang mit Druckbehältern sind zu beachten.

- Der Gasvordruck (PN2) soll ca. dem Pumpeneinschaltdruck (pE) abzüglich 0,2–0,5 bar bzw. 10 % des Pumpeneinschaltdruckes entsprechen (siehe Tabelle 1!), durch Auffüllen zu korrigieren. Wir empfehlen, zur Auffüllung Stickstoff zu verwenden, da durch dieses Gas die Korrosionsgefahr des Behälters minimiert wird.
 - Überprüfung der Pumpe auf Dichtheit.
 - Als Zubehör installierte Filter regelmäßig reinigen und warten (entsprechend zugehöriger Betriebsanleitung).
- Anschließend ist das Hauswasserwerk in Betrieb zu nehmen (siehe Abschnitt 8).

10 Störungen, Ursachen und Beseitigung

Die Beseitigung von Störungen, besonders an den Pumpen oder an der Regelung, sollte ausschließlich vom Wilo-Kundendienst oder einer Fachfirma vorgenommen werden.



HINWEIS:

Bei allen Wartungs- und Instandsetzungsarbeiten sind unbedingt die allgemeinen Sicherheitshinweise zu beachten!

Ebenso die Einbau- und Betriebsanleitung der Pumpen und des Steuergerätes oder vorhandenem Zubehör beachten.

Störungen	Ursachen	Beseitigung
Motor läuft nicht	Netzspannung fehlt	Sicherungen, Schwimmerschalter und Kabel prüfen
	Sicherung defekt	Sicherung erneuern
	Motorschutz ausgelöst	Motorüberlastung beseitigen
	Pumpe schwergängig	Verstopfungen der Pumpe beseitigen
	Pumpe blockiert	Blockierung der Pumpe beseitigen
	Trockenlaufschutz ausgelöst, zu geringes Wasserniveau	Wasserniveau überprüfen und korrigieren
Pumpe läuft, aber fördert nicht	Pumpe defekt	Pumpe austauschen
	Falsche Drehrichtung	Version DM: 2 Phasen des Netzanschlusses vertauschen
		Version EM: an Kundendienst wenden
	Versorgungsspannung zu niedrig	Netzspannung, Kondensator und Kabel überprüfen
	Leitung oder Teile der Pumpe sind mit Fremdkörpern verstopft	Leitung und Pumpe kontrollieren und reinigen
	Luft im Ansaugstutzen	Ansaugleitung abdichten
	Luft in der Pumpe	Pumpe erneut füllen
	Zulaufleitung bzw. Saugleitung zu eng	Zulauf- bzw. Saugleitung größerer Nennweite einbauen
Pumpe fördert nicht gleichmäßig	Eintauchtiefe des Fußventils zu gering	Eintauchtiefe des Fußventils vergrößern
	Ansaughöhe zu groß	Pumpe tiefer positionieren
Druck ist unzureichend	Falsche Pumpenauswahl	stärkere Pumpe einbauen
	Falsche Drehrichtung	Version DM: 2 Phasen des Netzanschlusses vertauschen
		Version EM: an Kundendienst wenden
	Zu geringe Durchflussmenge, Saugleitung oder Filter verstopft	Filter und Saugleitung reinigen
	Absperrarmatur nicht genügend geöffnet	Absperrarmatur öffnen
Pumpe vibriert	Fremdkörper blockieren die Pumpe	Pumpe reinigen
	Fremdkörper in der Pumpe	Fremdkörper beseitigen
	Pumpe ist schwergängig	Freigängigkeit der Pumpe/ des Motors überprüfen
	Kabelklemmen lose	Kabelklemmen des Motors kontrollieren und befestigen
	Pumpe nicht genügend auf dem Behälter fixiert	Befestigungsschrauben anziehen
	Untergrund ist nicht massiv genug	Untergrund stabilisieren

Störungen	Ursachen	Beseitigung
Motor überhitzt Motorschutz löst aus	Ungenügende Spannung	Spannung überprüfen
	Pumpe schwergängig: Fremdkörper, Laufräder verstopft, Lager beschädigt	Pumpe reinigen Pumpe reinigen Pumpe durch Kundendienst reparieren lassen
	Umgebungstemperatur zu hoch	Kühlung verbessern und nach Abkühlung einen Neustart durchführen
	Geodätische Höhe > 1000 m	Pumpe ist nur für geodätische Höhe < 1000 m zugelassen
	Motorschutz (Ausführung DM) ist zu niedrig eingestellt	Einstellung des Motorschutzes auf Motor-Nennstrom anpassen
	Eine Phase (Ausführung DM) ist unterbrochen	Prüfen, evtl. Kabel ersetzen
	Motorschutzschalter defekt	Motorschutzschalter austauschen
	Motor defekt	Motor durch Wilo-Kundendienst austauschen lassen
Pumpe schaltet bei Wasserentnahme stetig ein und aus	Gasvordruck im Membrandruckbehälter zu niedrig	Gasvordruck des Membrandruckbehälters überprüfen und korrigieren
	Membran des Membrandruckbehälters defekt	Membran oder Membrandruckbehälter durch Wilo austauschen lassen

11 Ersatzteile

Die Ersatzteilbestellung erfolgt über örtliche Fachhandwerker und/oder den Wilo-Kundendienst. Um Rückfragen und Fehlbestellungen zu vermeiden, sind bei jeder Bestellung sämtliche Daten des Typenschildes anzugeben.

Technische Änderungen vorbehalten!



Wilo – International (Subsidiaries)

Argentina WILO SALMSON Argentina S.A. C1295ABI Ciudad Autónoma de Buenos Aires T +54 11 4361 5929 carlos.musich@wilo.com.ar	Cuba WILO SE Oficina Comercial Edificio Simona Apto 105 Siboney, La Habana. Cuba T +53 5 2795135 T +53 7 272 2330 raul.rodriguez@wilo-cuba.com	Ireland WILO Ireland Limerick T +353 61 227566 sales@wilo.ie	Romania WILO Romania s.r.l. 077040 Com. Chiajna Jud. Ilfov T +40 21 3170164 wilo@wilo.ro	Ukraine WILO Ukraina t.o.w. 08130 Kiev T +38 044 3937384 wilo@wilo.ua
Australia WILO Australia Pty Limited Murrarrie, Queensland, 4172 T +61 7 3907 6900 chris.dayton@wilo.com.au	Czech Republic WILO CS, s.r.o. 25101 Cestlice T +420 234 098711 info@wilo.cz	Italy WILO Italia s.r.l. Via Novegro, 1/A20090 Segrate MI T +39 25538351 wilo.italia@wilo.it	Russia WILO Rus ooo 123592Moscow T +7 495 7810690 wilo@wilo.ru	United Arab Emirates WILO Middle East FZE Jebel Ali Free zone – South PO Box 262720 Dubai T +971 4 880 91 77 info@wilo.ae
Austria WILO Pumpen Österreich GmbH 2351 Wiener Neudorf T +43 507 507-0 office@wilo.at	Denmark WILO Danmark A/S 2690 Karlslunde T +45 70 253312 wilo@wilo.dk	Kazakhstan WILO Central Asia 050002 Almaty T +7 727 312 40 10 info@wilo.kz	Saudi Arabia WILO Middle East KSA Riyadh 11465 T +966 1 4624430 wshoula@wataniaind.com	USA WILO USA LLC Rosemont, IL 60018 T +1 866 945 6872 info@wilo-usa.com
Azerbaijan WILO Caspian LLC 1065 Baku T +994 12 5962372 info@wilo.az	Estonia WILO Eesti OÜ 12618 Tallinn T +372 6 509780 info@wilo.ee	Korea WILO Pumps Ltd. 20 Gangseo, Busan T +82 51 950 8000 wilo@wilo.co.kr	Serbia and Montenegro WILO Beograd d.o.o. 11000 Beograd T +381 11 2851278 office@wilo.rs	Vietnam WILO Vietnam Co Ltd. Ho Chi Minh City, Vietnam T +84 8 38109975 nkminh@wilo.vn
Belarus WILO Bel IOOO 220035 Minsk T +375 17 3963446 wilo@wilo.by	Finland WILO Finland OY 02330 Espoo T +358 207401540 wilo@wilo.fi	Latvia WILO Baltic SIA 1019 Riga T +371 6714-5229 info@wilo.lv	Slovakia WILO CS s.r.o., org. Zložka 83106 Bratislava T +421 2 33014511 info@wilo.sk	
Belgium WILO NV/SA 1083 Ganshoren T +32 2 4823333 info@wilo.be	France Wilo Salmson France S.A.S. 53005 Laval Cedex T +33 2435 95400 info@wilo.fr	Lebanon WILO LEBANON SARL Jdeideh 1202 2030 Lebanon T +961 1 888910 info@wilo.com.lb	Slovenia WILO Adriatic d.o.o. 1000 Ljubljana T +386 1 5838130 wilo.adriatic@wilo.si	
Bulgaria WILO Bulgaria EOOD 1125 Sofia T +359 2 9701970 info@wilo.bg	Great Britain WILO (U.K.) Ltd. Burton Upon Trent DE14 2WJ T +44 1283 523000 sales@wilo.co.uk	Lithuania WILO Lietuva UAB 03202 Vilnius T +370 5 2136495 mail@wilo.lt	South Africa Wilo Pumps SA Pty LTD 1685 Midrand T +27 11 6082780 patrick.hulley@salmson.co.za	
Brazil WILO Comercio e Importacao Ltda Jundiaí – São Paulo – Brasil 13.213-105 T +55 11 2923 9456 wilo@wilo-brasil.com.br	Greece WILO Hellas SA 4569 Anixi (Attika) T +302 10 6248300 wilo.info@wilo.gr	Morocco WILO Maroc SARL 20250 Casablanca T +212 (0) 5 22 66 09 24 contact@wilo.ma	Spain WILO Ibérica S.A. 8806 Alcalá de Henares (Madrid) T +34 91 8797100 wilo.iberica@wilo.es	
Canada WILO Canada Inc. Calgary, Alberta T2A 5L7 T +1 403 2769456 info@wilo-canada.com	Hungary WILO Magyarország Kft 2045 Törökbálint (Budapest) T +36 23 889500 wilo@wilo.hu	The Netherlands WILO Nederland B.V. 1551 NA Westzaan T +31 88 9456 000 info@wilo.nl	Sweden WILO NORDIC AB 35033 Växjö T +46 470 727600 wilo@wilo.se	
China WILO China Ltd. 101300 Beijing T +86 10 58041888 wilobj@wilo.com.cn	India Wilo Mather and Platt Pumps Private Limited Pune 411019 T +91 20 27442100 services@matherplatt.com	Norway WILO Norge AS 0975 Oslo T +47 22 804570 wilo@wilo.no	Switzerland Wilo Schweiz AG 4310 Rheinfelden T +41 61 836 80 20 info@wilo.ch	
Croatia WILO Hrvatska d.o.o. 10430 Samobor T +38 51 3430914 wilo-hrvatska@wilo.hr	Indonesia PT. WILO Pumps Indonesia Jakarta Timur, 13950 T +62 21 7247676 citrawilo@cbn.net.id	Poland WILO Polska Sp. z o.o. 5-506 Lesznowola T +48 22 7026161 wilo@wilo.pl	Taiwan WILO Taiwan CO., Ltd. 24159 New Taipei City T +886 2 2999 8676 nelson.wu@wilo.com.tw	
		Portugal Bombas Wilo-Salmson Sistemas Hidraulicos Lda. 4475-330 Maia T +351 22 2080350 bombas@wilo.pt	Turkey WILO Pompa Sistemleri San. ve Tic. A.Ş, 34956 İstanbul T +90 216 2509400 wilo@wilo.com.tr	

wilo

Pioneering for You

WILO SE
Nortkirchenstraße 100
D-44263 Dortmund
Germany
T +49(0)231 4102-0
F +49(0)231 4102-7363
wilo@wilo.com
www.wilo.com