

Instructieboekje / manual
Bedienungsanleitung / Livret d'instructions

EUROM[®]
POWERFUL PRODUCTS



**Force 1240 –
2070 - 3080 wet/dry**
stofzuiger - vacuum cleaner
Staubsauger / aspirateur

NL**DANK**

Hartelijk dank dat u voor de EUROM FORCE stofzuiger gekozen hebt. U hebt daarmee een goede keus gemaakt! Wij hopen dat hij tot uw volle tevredenheid zal functioneren.

Om het beste uit uw stofzuiger te halen is het belangrijk dat u dit instructieboekje vóór gebruik aandachtig en in zijn geheel doorleest en ook begrijpt. Schenk daarbij speciaal aandacht aan de veiligheidsvoorschriften: die worden vermeld ter bescherming van u en uw omgeving!

Bewaar het instructieboekje tenslotte om het in de toekomst nog eens te kunnen raadplegen.

TECHNISCHE GEGEVENS

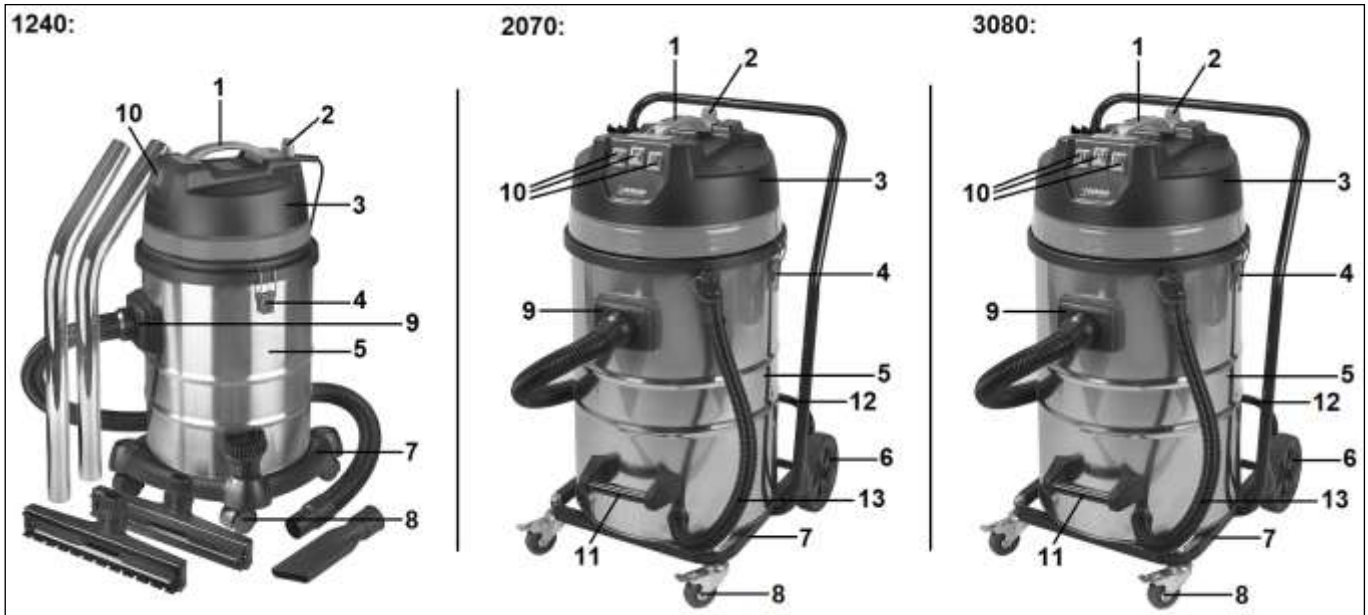
Model EUROM Force	1240 wet/dry	2070 wet/dry	3080 wet/dry
Aansluitspanning	230V / 50Hz	230V / 50Hz	230V / 50Hz
Vermogen	1200	2000	3000
Onderdruk	>180 mbar	>200 mbar	>200 mbar
Luchtverplaatsing	45 l/s	106 l/s	150 l/s
Ketelinhoud	40 l (RVS)	70 l (RVS)	80 l (RVS)
Filter	textiel	textiel	textiel
Elektrokabel	10 m	10 m	10 m
Lengte slang	260 cm	260 cm	260 cm
Zuigbuis	Gebogen–67 cm (2x)	Gebogen–67 cm (2x)	Gebogen–67 cm (2x)
Accessoires	vloerenzuigmond	vloerenzuigmond	vloerenzuigmond
	waterzuigmond	waterzuigmond	waterzuigmond
	borstelmondstuk	borstelmondstuk	borstelmondstuk
	kierenzuiger	kierenzuiger	kierenzuiger
Gewicht	10,5 kg	23,8 kg	25 kg
Afmetingen	46 x 46 x 71 cm	58,5 x 57,3 x 89 cm	58,5 x 57,3 x 99 cm

VEILIGHEIDSVOORSCHRIFTEN

1. Controleer voor gebruik of de spanning die het stopcontact, waarop u de stofzuiger wilt aansluiten, afgeeft, gelijk is aan het voltage dat op het typeplaatje van de stofzuiger staat.
2. Controleer stofzuiger, stekker en elektrokabel voor gebruik op beschadigingen. Gebruik geen beschadigd apparaat!
3. Gebruik geen verlengsnoeren met onvoldoende capaciteit.
4. Gebruik het apparaat niet buitenshuis!
5. Houd het apparaat uit de buurt van sterk zonlicht, kachels, open vuur en hoge temperaturen. Dat zou het kunststof kunnen vervormen of afbreken.
6. Gebruik het apparaat niet in een brandgevaarlijke omgeving zoals nabij gastanks, gasleidingen of spuitbussen. Dat levert explosie- en brandgevaar op!
7. De volgende voorwerpen en/of stoffen mogen niet met de EUROM Force stofzuiger worden opgezogen:

- Brandende, rokende of hete voorwerpen/stoffen als hete as, gloeiende sigaretten, lucifer enz.
 - Te grote voorwerpen
 - Scherpe voorwerpen als scherven, spijkers enz.
 - Vluchtige stoffen, brandbare gassen, zuren, afval dat explosiegevaar oplevert enz.
 - Gevaarlijke stoffen als asbest enz.
 - Licht-ontvlambare stoffen als benzine, gasolie enz. Gebruik het apparaat niet in een ruimte waar deze stoffen aanwezig (kunnen) zijn.
 - Materiaal dat zich aan het filter hecht zoals kalkhoudend-, gips- of grafietpoeder. Dat belemmert de ventilatie en beschadigt de motor.
8. Zorg ervoor dat er nooit water in de kap terechtkomt; water in de motor kan schade of letsel veroorzaken! Laat het apparaat daarom ook nooit overhellen wanneer u vloeistof opzuigt.
 9. Gebruik dit apparaat nooit als pomp!
 10. Steek geen voorwerpen door openingen het apparaat in . Gebruik het apparaat niet als openingen geblokkeerd zijn. Houd het apparaat vrij van stof, draden, haren of wat de luchtstroom dan ook zou kunnen belemmeren. Houd uw hand niet voor de aanzuigopening!
 11. Wees extra voorzichtig bij werkzaamheden op een trap!
 12. Verdraai de slang niet, rek hem niet te ver uit en zorg ervoor dat hij niet beschadigd raakt. Gebruik nooit een beschadigde slang.
 13. Trek of draag de stofzuiger nooit vooruit aan elektrokabel of slang. Klem de kabel niet tussen een deur en trek het niet om scherpe hoeken. Rij niet met het apparaat over de kabel, loop er niet over en houd hem uit de buurt van hete oppervlakken.
 14. Schakel het apparaat altijd eerst uit, voordat u de stekker uit het stopcontact neemt.
 15. Schakel de stofzuiger uit en neem de stekker uit het stopcontact wanneer u de werkzaamheden stopt, de ruimte verlaat, de stofketel ledigt of onderhoud aan het apparaat uitvoert.
 16. Trek de stekker niet aan de elektrokabel uit het stopcontact, maar neem daartoe de stekker in de hand.
 17. Raak stekker en/of elektrokabel niet aan met natte handen en gebruik de stofzuiger niet zonder schoenen aan uw voeten.
 18. Gebruik dit apparaat niet voor meer dan 4 uur (incl. de afkoelingsstops) per dag.
 19. Dit apparaat is niet geschikt om te worden gebruikt door personen (incl. kinderen) met verminderde lichamelijke-, zintuiglijke- of mentale capaciteiten, of met gebrek aan ervaring en kennis, tenzij iemand, verantwoordelijk voor hun veiligheid, toezicht houdt en instructie geeft betreffende het gebruik van het apparaat.
 20. Bij kinderen dient erop toe te worden gezien dat zij het apparaat niet als speelgoed gebruiken.
 21. Gebruik dit apparaat uitsluitend zoals beschreven in dit instructieboekje. Gebruik uitsluitend door de fabrikant aanbevolen accessoires.
 22. Ruim uw stofzuiger binnenshuis op, in een koele, droge ruimte.
 23. Wanneer stofzuiger, elektrokabel of stekker beschadigd raken of storingen vertonen, gebruik hem dan niet langer maar laat hem repareren/vervangen door een daartoe bevoegde elektricien. Voer nooit zelf reparaties uit, dat doet garantie en aansprakelijkheid van de leverancier vervallen!

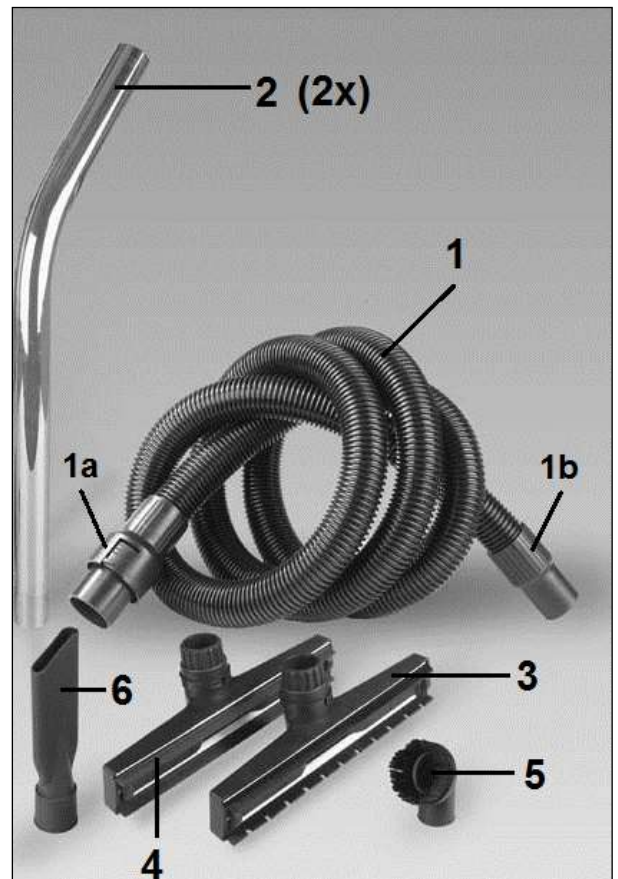
ONDERDELENTEKENING



- | | |
|--|-----------------|
| 1. handgreep | 12. Kiepebeugel |
| 2. kabelophanging met kabel en stekker | 13. Drainslang |
| 3. kap (met motor) | |
| 4. klem (2x) | |
| 5. ketel | |
| 6. groot wiel (2x) | |
| 7. voetstuk | |
| 8. klein zwenkwiel (2x, 1240: 4x) | |
| 9. slangaansluiting | |
| 10. AAN / UIT – schakelaar(s) | |
| 11. Kiephandgreep | |

Standaard accessoires:

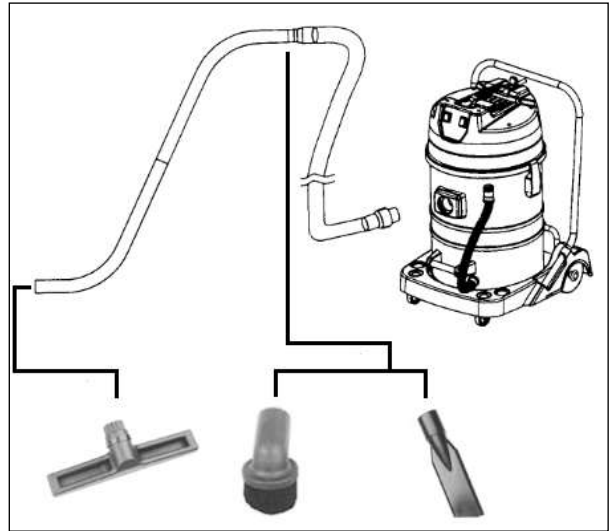
1. Zuigslang
 - 1a – machineaansluiting
 - 1b - zuigbuisaansluiting
2. Zuigbuis (gebogen)(2x)
3. Vloerzuigmond
4. Waterzuigmond
5. Borstelmondstuk
6. Kierenzuiger



WERKING

- Steek de machineaansluiting van de zuigslang in het apparaat tot het smalle deel er helemaal invalt en vastklikt. Door de geribbelde klemmetjes op de aansluiting in te drukken kunt u de slang weer loskoppelen.
- Sluit vervolgens met een draaiende beweging naar wens accessoires aan, zie afbeelding.

- Voor het opzuigen van vloeistof is de motor (die zich in de kap bevindt) voorzien van een vlotter die a.h.w. onderaan de motor in de ketel hangt. Voor het opzuigen van droog vuil en stof is de motor voorzien van een filter met korf die óm de vlotter sluit en zo voorkomt dat er stof in het mechaniek komt (zie afb.) Wilt u vloeistof opzuigen, verwijder dan het filter met korf door de sluitclips te openen, de kap van de ketel te tillen en het filter met korf te verwijderen. Plaats de kap terug en sluit de clips weer.



Let op!

- ✓ **Zuig nooit stof op zonder filter met korf om de vlotter!**
- ✓ **Zuig nooit vloeistof met het filter met korf om de vlotter!**
- Steek de stekker in het stopcontact (230V-50Hz).
- Druk de aan/uit-knop op **I** om de stofzuiger aan te zetten. Type 1240 heeft 1 schakelaar waarmee u 1200W vermogen inschakelt. Type **2070** heeft 2 schakelaars, type **3080** heeft 3 schakelaars; met elke schakelaar schakelt u 1000W vermogen in.
- Schakel na gebruik het apparaat uit door de schakelaar(s) op **O** te zetten en neem de stekker uit het stopcontact. Wind de elektrokabel om de kabelophanging. Type 1240: Plaats de accessoires op de daarvoor bestemde doppen achterop het apparaat.



BEVEILIGING

Wanneer u water opzuigt en de ketel is vol, zal de vlotter de aanzuiging afsluiten. De motor produceert geluid dat duidt op een hoog toerental maar het apparaat zuigt niet meer. Schakel het in dat geval direct helemaal uit en neem de stekker uit het stopcontact. Ledig de ketel; daarna kunt u het apparaat weer gewoon in gebruik nemen.

REINIGING EN ONDERHOUD

Bij reiniging of onderhoud altijd het apparaat uitschakelen en de stekker uit het stopcontact nemen!

Lediging ketel

Droog: Slechte zuigprestaties duiden op een volle ketel. Open de sluitclips, til de kap van de ketel en verwijder filter en korf. Ledig nu de ketel. De types 2070 en 3080 zijn daartoe uitgevoerd met een kiephandgreep en een kiepbeugel, zie afb.

Nat: Type 2070 en 3080: Ontkoppel de drainslang en leid hem in een afvoer, goot o.i.d. Verwijder de dop van het slangeind. De ketel zal nu leeglopen. Om het laatste vocht te verwijderen de ketel kiepen, zie afb. Type 1240: Open de sluitclips en til de kap van de ketel. Ledig nu de ketel door hem leeg te gieten.

Na het ledigen alle onderdelen weer in de originele positie brengen.

Filter reinigen

Reinig het filter zelf ook regelmatig door hem grondig schoon te kloppen / borstelen.

2070 & 3080: Is het filter erg vuil, trek de stoffen zak dan van de kunststof ring en was hem in een lauw/warm sopje schoon. Eventueel mag de stoffen zak in de wasmachine gewassen worden, op max. 30°C. Gebruik een mild wasmiddel en rek na het wassen de stoffen zak weer goed in model. Laat het filter goed drogen voor u het weer terugplaatst. Stop het niet in de droogtrommel!

Gebruik uw apparaat nooit zonder filter als u droog zuigt!



Onderhoud:

- Houd ketel, filter en accessoires schoon en controleer regelmatig of nergens valse lucht wordt aangezogen.
- Controleer elektrokabel en stekker regelmatig op beschadigingen. Gebruik het apparaat niet met een beschadigde kabel en/of stekker maar laat deze door een daartoe bevoegd monteur vervangen!
- Controleer regelmatig of geen voorwerpen in de zuigmonden, slang of pijp de aanzuiging belemmeren. Verwijder ze zonedig.
- Gebruik het apparaat voorzichtig en met beleid; zorg dat het niet valt, stoot of anderszins beschadigingen oploopt.
- Berg het apparaat op in een droge omgeving.
- Laat het apparaat niet te lang achter elkaar werken maar geef het regelmatig gelegenheid af te koelen. Dat verlengt de levensduur.
- Als het apparaat hapert, trilt, afwijkend geluid maakt of een branderige geur verspreidt het gebruik onmiddellijk stoppen en het apparaat ter controle/reparatie naar uw leverancier of servicepunt zenden.

EN**THANK YOU**

Thank you very much for your choice for the EUROM Force vacuum cleaner. You made a good choice! We hope it will function to your full satisfaction.

To get the best from your vacuum cleaner it is important to read and understand this manual attentive and in total before use. Pay special attention at the safeguards: they are in this booklet to protect you and your environment!

Save this manual so that you can consult it in the future, if necessary.

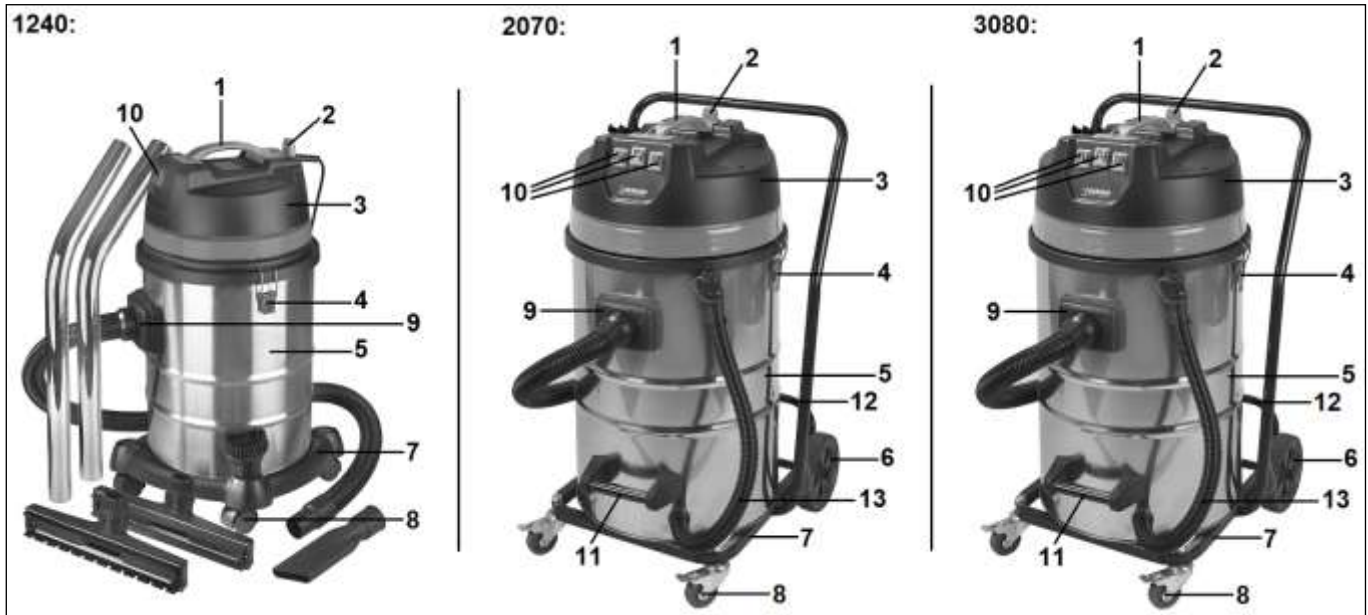
TECHNICAL SPECIFICATIONS

Model EUROM Force	1240 wet/dry	2070 wet/dry	3080 wet/dry
Tension	230V / 50Hz	230V / 50Hz	230V / 50Hz
Power	1200	2000	3000
Vacuum	>180 mbar	>200 mbar	>200 mbar
Air flow	45 l/s	106 l/s	150 l/s
Capacity barrel	40 l (SS)	70 l (SS)	80 l (SS)
Filter	Clothfilter	Clothfilter	Clothfilter
Cable - length	10 m	10 m	10 m
Flexible hose	260 cm	260 cm	260 cm
Suction tube	Curved – 67 cm (2x)	Curved – 67 cm (2x)	Curved – 67 cm (2x)
Accessoires	Dry floor nozzle	Dry floor nozzle	Dry floor nozzle
	Wet floor nozzle	Wet floor nozzle	Wet floor nozzle
	Dust brush	Dust brush	Dust brush
	Crevice tool	Crevice tool	Crevice tool
Weight	10,5 kg	23,8 kg	25 kg
Dimensions	46 x 46 x 71 cm	58,5 x 57,3 x 89 cm	58,5 x 57,3 x 99 cm

IMPORTANT SAFEGUARDS

1. Before use, check if the voltage complies with the specifications marked on the voltage label attached at the vacuum cleaner.
2. Before use, please check the vacuum cleaner, the power cable and plug for damage. Do not use a damaged machine!
3. Do not use extension cords with inadequate current carrying capacity.
4. Do not use outdoors!
5. Keep the machine away from strong sunlight, ovens, stoves and high temperatures. That can distort the plastic.
6. Don't use the appliance in flammable ambience, such as near by combustible gastanks, gastubes or spray cans. Danger of explosion and fire!

7. Do not use vacuum cleaner EUROM Force to pick up:
 - Burning, smoking or hot objects, such as coal and hot ash, glowing cigarettes and match, etc.
 - to large objects
 - sharp objects like nails, parts of glass etc.
 - volatile liquid, combustible gas, acids, explosive garbage, etc.
 - dangerous materials like asbestos etc.
 - flammable or combustible liquids such as gasoline. Don't use the cleaner in areas where they may be present.
 - Material which easily attach on the filter as calcareousness powder, gesso and graphite powder. That will block the ventilation and damage the motor.
8. Make sure that never water enters the barrel cap; water in the motor can cause damage or personal injury. For the same reason do not overturn the machine when you draw liquids.
9. Never use this unit as a pump!
10. Do not put any object into openings. Do not use with any opening blocked; keep free of dust, lint, hair and anything that may reduce the airflow. Do not keep your hand on the air-intake!
11. Use extra care when cleaning on stairs.
12. Do not wrest, tramp or haul the hose. Do not use the hose if it is broken.
13. Do not pull or carry the vacuum cleaner by its cord. Never close the door on the cord, or pull the cord around sharp edges or corners. Do not run the vacuum cleaner over the cord and don't walk over it. Keep the cord away from heated surfaces.
14. Turn off the equipment before unplugging.
15. Always switch off and unplug the vacuum cleaner when you stop the work, leave the room and before emptying the barrel or maintaining/cleaning the equipment.
16. Do not unplug by pulling the cord. To unplug, grasp the plug, not the cord.
17. Do not touch plug and/or cable with wet hands and don't use the vacuum cleaner without wearing shoes.
18. Do not use this unit for more than 4 hours (including rest breaks) on any given day.
19. This appliance is not intended for use by persons (including children) with reduced physical, sensory or mental capabilities, or lack of experience and knowledge, unless they have been given supervision or instruction concerning use of the appliance by a person responsible for their safety.
20. Children should be supervised to ensure that they do not play with the appliance.
21. Use only as described in this manual. Use only manufacturers' recommended attachments.
22. Store your cleaner indoors in a cool, dry area.
23. If the vacuum cleaner, the power cord or the plug becomes damaged or dysfunctions, do not use the vacuum cleaner anymore, but take it to an authorized service agent to be repaired. Never repair it by yourself, that lets expire the guarantee and the responsibility of supplier.

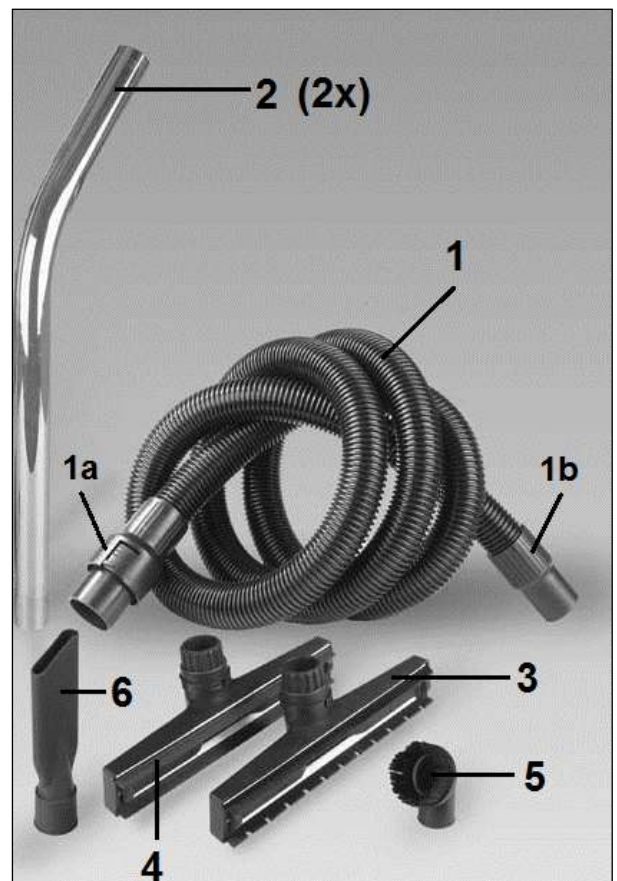
PARTS NAME

1. handle
2. cable suspension, cable and plug
3. cap (with motor)
4. lock (2x)
5. barrel
6. big wheel (2x)
7. pedestal

8. little castor (2x, 1240: 4x)
9. connection hose
10. ON / OFF – switch(es)
11. Tipping handle
12. Tipping shackle
13. Drain hose

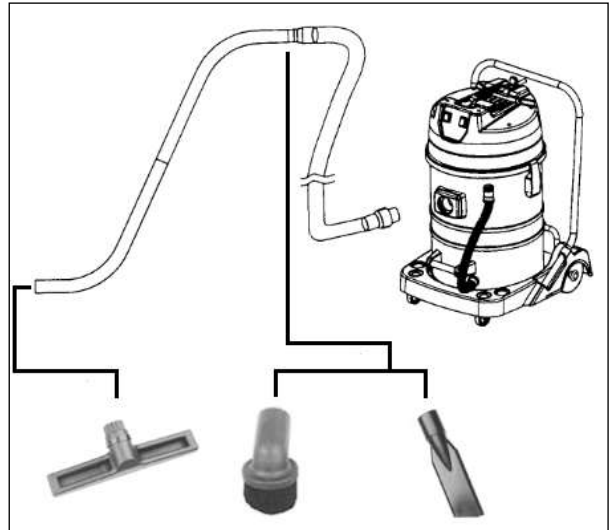
Standard accessories:

1. Hose
 - 1a – machine connection
 - 1b – tube connection
2. Tube (curved)(2x)
3. Dry floor nozzle
4. Wet floor nozzle
5. Dust brush
6. Crevice nozzle



OPERATION

- Put the machine-connection of the hose in the machine till the narrow part is in total in the machine and clicks. Pressing the ribbed clamps on the connector will enable you to disconnect the hose.
- After this, connect the accessories you wish with a twisting force, see picture.
- For the vacuuming of liquid the motor (which is situated in the cap) is provided with a floater that is hanging under the motor, in the barrel. For the vacuuming of dry dirt and dust the motor is provided with a filter with a basket that the floater surrounds and in that way prevents that dust enters the mechanic system (see picture). Do you want to vacuum liquid, remove than the filter wit basket by opening the locking blocks, to lift and turn the cap and remove the filter with basket. Bring the cap back in its position and close the blocks.
- **Be careful!**
 - ✓ **Never vacuum dust without the filter with basket around the floater!**
 - ✓ **Never vacuum liquid with the filter with basket around the floater!**
- Insert the plug into the socket.
- Press the switch on/off to I to turn on. Type **1240** has 1 switch which is used to engage the power. Type **2070** has 2 switches, type **3080** has 3 switches; each switch corresponds to 1000w of power.
- After use, switch the device off by pressing the switch(es) on/off to **O** and remove the plug from the socket. Wind the electrical cable around the cable hanger. Type 1240: Place the accessories at the appropriate locations behind the device.



SAFEGUARDS

If you are sucking up water and the container is full, a float will cut off suction. The motor will produce a noise that sounds like high revs but, in fact, the machine will no longer suck effectively. In this event, switch the unit off and remove the plug from the socket. Empty the container; you can then carry on using the device as normal.

REINIGING EN ONDERHOUD

Before cleaning or maintenance: always switch off the equipment and unplug it.

Emptying the container

Dry: Bad suction usually points to a full container. Open the clips, lift the container cover and remove filter and basket. Empty the container. Types 2070 and 3080 are equipped with a tipping handle and a tipping bracket, see image.

Wet: Types 2070 and 3080: Disconnect the drainage hose and empty it into a drain or similar. Remove the cap off the end of the hose. The container can now be emptied. In order to remove the final traces of moisture, tip the container, see image. Type 1240: Open the clips and lift the container cover. Empty the container by pouring out any water.



After emptying, replace all parts in original positions.

Cleaning the filter

Clean the filter regularly by thoroughly tapping/brushing it clean. If the filter is very dirty, pull the fabric bag off the plastic ring and wash it in lukewarm, soapy water. The bag may also be washed in the washing machine, on max. 30°C. Use a mild washing product and pull the bag back into shape after washing. Let the filter dry thoroughly before replacing. Never put it in the tumble dryer!

Never use the device without a filter when you vacuum dry dust!

Maintenance:

- Keep the body of the device, the filter and accessories clean and regularly check to ensure no excess air is being sucked in.
- Check the cable and plug regularly for damage. Do not use the device if it has a damaged cable and/or plug but take it to an authorised engineer to be replaced!
- Regularly check to ensure no objects are stuck in the suction mouth, hose or pipe. Remove them if necessary.
- Use the device carefully; ensure it does not fall, bump into other objects or become otherwise damaged.
- Store the device in a dry environment.
- Never use the device for too long in one go; give it regular opportunities to cool down. This will extend its life expectancy.
- If the device falters, vibrates, makes peculiar noises or emits a burning smell, stop using it immediately and ask your supplier or service provider to check/repair it.

DE**DANK**

Vielen Dank, dass Sie sich für diesen EUROM FORCE Staubsauger entschieden haben. Damit haben Sie eine gute Wahl getroffen! Wir hoffen, dass er zu Ihrer vollen Zufriedenheit funktionieren wird.

Um den Staubsauger optimal nutzen zu können, müssen Sie diese Anleitung vor der Verwendung vollständig und aufmerksam durchlesen und verinnerlichen. Achten Sie dabei besonders auf die Sicherheitsvorschriften, welche Ihrem Schutz und dem Ihrer Umgebung dienen!

Bewahren Sie diese Anleitung auf, um später darin nachschlagen zu können.

TECHNISCHE DATEN

Modell EUROM Force	1240 wet/dry	2070 wet/dry	3080 wet/dry
Spannung	230V / 50Hz	230V / 50Hz	230V / 50Hz
Leistung	1200	2000	3000
Unterdruck	>180 mbar	>200 mbar	>200 mbar
Luftverdrängung	45 l/s	106 l/s	150 l/s
Kesselinhalt	40 l (Edelstahl)	70 l (Edelstahl)	80 l (Edelstahl)
Filter	Textil	Textil	Textil
Stromkabel	10 m	10 m	10 m
Länge Schlauch	260 cm	260 cm	260 cm
Saugrohr	Gebogen – 67 cm (2x)	Gebogen – 67 cm (2x)	Gebogen – 67 cm (2x)
Zubehör	Trockenen Bodendüse	Trockenen Bodendüse	Trockenen Bodendüse
	Nassen Bodendüse	Nassen Bodendüse	Nassen Bodendüse
	Bürstendüse	Bürstendüse	Bürstendüse
	Fugendüse	Fugendüse	Fugendüse
Gewicht	10,5 kg	23,8 kg	25 kg
Maße	46 x 46 x 71 cm	58,5 x 57,3 x 89 cm	58,5 x 57,3 x 99 cm

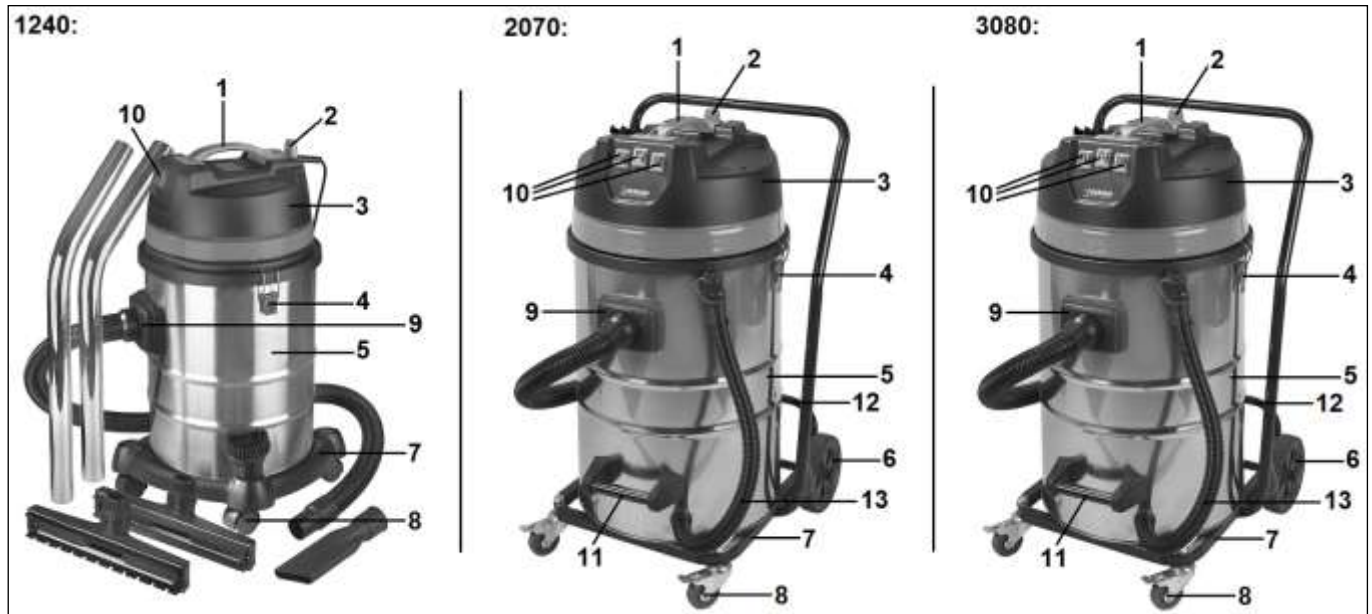
SICHERHEITSVORSCHRIFTEN

1. Prüfen Sie vor der Nutzung, ob die Spannung der Steckdose, an die Sie den Staubsauger anschließen wollen, der auf dem Typenschild genannten entspricht.
2. Kontrollieren Sie den Staubsauger, den Stecker und das Stromkabel vor der Nutzung auf Beschädigungen. Verwenden Sie kein beschädigtes Gerät!
3. Verwenden Sie keine Verlängerungskabel mit unzureichender Kapazität.
4. Verwenden Sie das Gerät nicht außer Haus!
5. Halten Sie das Gerät von starkem Sonnenlicht, Öfen, offenem Feuer und hohen Temperaturen fern. Dies könnte den Kunststoff verformen oder abbrechen.
6. Verwenden Sie das Gerät nicht in einer feuergefährlichen Umgebung wie in der Nähe von Gastanks, Gasleitungen oder Spraydosen. Dies führt zu Explosions- und Feuergefahr!
7. Folgende Gegenstände/Stoffe dürfen mit dem EUROM Force Staubsauger nicht aufgesaugt werden:

- Brennende, rauchende oder heiße Gegenstände/Stoffe wie Asche, glühende Zigaretten oder Streichhölzer
 - Zu große Gegenstände
 - Scharfe Gegenstände wie Scherben, Nägel usw.
 - Flüchtige Stoffe, entzündliche Gase, Säuren, Abfälle, die Explosionsgefahr verursachen usw.
 - Gefährliche Stoffe wie Asbest usw.
 - Leicht entzündliche Stoffe wie Benzin, Heizöl usw. Verwenden Sie das Gerät nicht in einem Raum, wo diese Stoffe vorhanden sind oder sein können.
 - Material, das sich am Filter absetzt, wie kalk- oder gipshaltiges Material oder Graphitpulver. Dies beeinträchtigt die Ventilation und beschädigt den Motor.
8. Sorgen Sie dafür, dass niemals Wasser in die Haube kommt; Wasser im Motor kann Schäden und Verletzungen verursachen! Neigen Sie daher das Gerät nie, wenn Sie Flüssigkeiten aufsaugen.
 9. Verwenden Sie niemals dieses Gerät als eine Pumpe!
 10. Stecken Sie nichts in die Öffnungen des Geräts. Verwenden Sie das Gerät nicht, wenn die Öffnungen blockiert sind. Halten Sie das Gerät frei von Staub, Fäden, Haaren oder anderen Sachen, die den Luftstrom behindern können. Halten Sie Ihre Hand nie auf den Lufreinlass!
 11. Seien Sie bei der Arbeit auf einer Treppe besonders vorsichtig!
 12. Verdrehen Sie den Schlauch nicht, dehnen Sie ihn nicht zu weit und sorgen Sie dafür, dass er nicht beschädigt wird. Verwenden Sie niemals einen beschädigten Schlauch.
 13. Ziehen oder tragen Sie den Staubsauger nie am Stromkabel oder Schlauch. Klemmen Sie das Kabel nicht zwischen eine Tür und ziehen Sie es nicht um scharfe Ecken. Fahren Sie mit dem Gerät nicht über das Kabel, laufen Sie nicht darüber und halten Sie es von heißen Oberflächen fern.
 14. Schalten Sie das Gerät immer erst aus, bevor Sie den Stecker aus der Steckdose ziehen.
 15. Schalten Sie das Gerät aus und ziehen Sie den Stecker aus der Steckdose, wenn Sie Ihre Arbeit unterbrechen, den Raum verlassen, den Staubkessel leeren oder das Gerät warten.
 16. Ziehen Sie den Stecker nicht am Kabel aus der Steckdose, sondern am Stecker selbst.
 17. Berühren Sie den Stecker und das Stromkabel nicht mit feuchten Händen und verwenden Sie den Staubsauger nicht, ohne Schuhe zu tragen.
 18. Verwenden Sie dieses Gerät nicht mehr als vier Stunden pro Tag (inkl. Abkühlungspausen).
 19. Dieses Gerät ist nicht geeignet, um von Kindern oder von Personen bedient zu werden, die eingeschränkte physische, sinnliche oder geistige Fähigkeiten, zu wenig Erfahrungen mit oder Kenntnisse des Geräts haben, es sei denn, jemand, der für ihre Sicherheit verantwortlich ist, beaufsichtigt sie und hat Anweisungen für die Nutzung des Geräts gegeben.
 20. Kinder sind zu beaufsichtigen, auf dass sie nicht mit dem Gerät spielen.
 21. Verwenden Sie dieses Gerät nur wie in dieser Bedienungsanleitung beschrieben. Verwenden Sie ausschließlich vom Hersteller empfohlenes Zubehör.
 22. Verstauen Sie Ihren Staubsauger im Haus in einem kühlen, trockenen Raum.

23. Ist Staubsauger, Stromkabel oder Stecker beschädigt oder störungsbehaftet, dann stellen Sie die Nutzung ein und lassen Sie ihn/es von einem Elektriker reparieren oder austauschen. Führen Sie Reparaturen nie selbst aus: Damit verfallen Garantie und Haftung des Lieferanten!

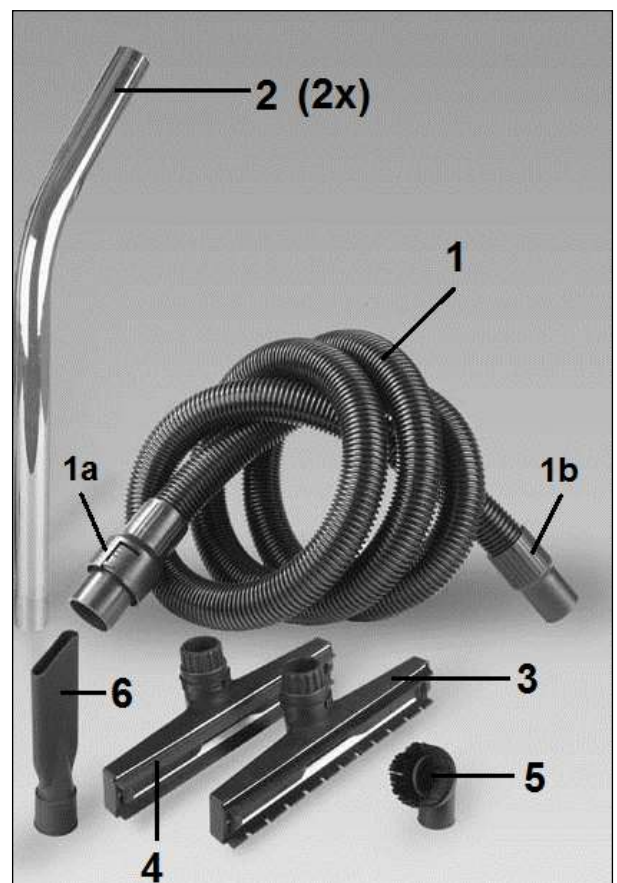
TEILE



- | | |
|--|----------------------|
| 1. Handgriff | 9. Schlauchanschluss |
| 2. Kabelaufhängung mit Kabel und Stecker | 10. AN/AUS-Schalter |
| 3. Haube (mit Motor) | 11. Kippgriff |
| 4. Klemme (2x) | 12. Kippbügel |
| 5. Kessel | 13. Ablaufschlaug |
| 6. großes Rad (2x) | |
| 7. Sockel | |
| 8. kleine Lenkrolle (2x, 1240: 4x) | |

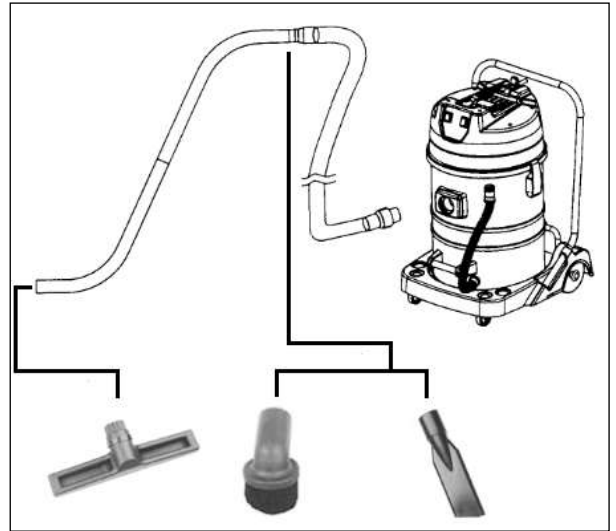
Standardzubehör:

1. Saugschlauch
 - 1a – Machine-Verbindung
 - 1b – Saugrohr-Verbindung
2. Saugrohr (gebogen)(2x)
3. Trocken Bodendüse
4. Nassen Bodendüse
5. Bürstendüse
6. Fugendüse



FUNKTIONSWEISE

- Stecken Sie den Machine-Verbindung der Saugschlauch in das Gerät bis der schmale Teil vollständig hineinpasst und fixiert. Durch Eindrücken der gerippten Klemmen am Anschluss können Sie den Schlauch wieder abkuppeln.
- Schließen Sie daraufhin mit drehender Bewegung das gewünschte Zubehör an, siehe Abbildung.
- Für das Aufsaugen von Flüssigkeiten ist der Motor (der sich in der Haube befindet) mit einem Schwimmer ausgerüstet, der quasi unter dem Motor im Kessel hängt. Für das Aufsaugen von trockenem Schmutz und Staub ist der Motor mit einem Filter mit Korb versehen, der den Schwimmer umschließt und verhindert, dass Staub in den Mechanismus gelangt (siehe Bild). Wenn Sie Flüssigkeit aufsaugen wollen, entfernen Sie den Filter mit Korb, indem Sie die Verschlussklemmen öffnen, die Haube vom Kessel heben und Filter mit Korbe entfernen. Setzen Sie die Haube wieder auf und verschließen Sie die Klemmen wieder.



- **Achtung!**

- ✓ **Saugen Sie nie Staub auf ohne den Filter mit Korbe um den Schwimmer!**

- ✓ **Saugen Sie nie Flüssigkeit auf mit dem Filter mit Korbe um den Schwimmer!**

- Stecken Sie den Stecker in die Steckdose.
- Drücken Sie den AN/AUS-Schalter auf I, um den Staubsauger anzuschalten. Typ **1240** hat 1 Schalter, mit denen Sie 1200 W Leistung einschalten. Typ **2070** hat 2 Schalter, Typ **3080** hat 3 Schalter; mit jedem Schalter schalten Sie 1000 W Leistung zu.
- Nach Gebrauch schalten Sie das Gerät aus (Schalter auf O drücken) und ziehen Sie den Stecker aus der Steckdose. Wickeln Sie das Stromkabel um die Kabelaufhängungen. Typ 1240: Stecken Sie das Zubehör auf die dafür vorgesehene Leiste hinten am Gerät.

SICHERUNG

Wenn Sie Wasser aufsaugen und der Kessel voll ist, sperrt der Schwimmer das Aufsaugen ab. Der Motor gibt Geräusche ab, die auf eine hohe Drehzahl schließen lassen, doch das Gerät saugt nicht mehr auf. Schalten Sie in diesem Fall das Gerät unverzüglich aus und ziehen Sie den Stecker aus der Steckdose. Leeren Sie den Kessel; danach können Sie das Gerät wieder normal in Betrieb nehmen.

REINIGUNG UND WARTUNG

Ziehen Sie immer den Stecker aus der Steckdose, bevor Sie das Gerät warten oder reinigen.

Kessel leeren

Trocken: Schlechte Saugleistungen weisen auf einen vollen Kessel hin. Öffnen Sie die Verschlussklemmen, nehmen Sie die Kappe vom Kessel ab und entfernen Sie Filter und Korb. Leeren Sie nun den Kessel. Die Typen 2070 und 3080 sind dazu mit einem Kipp-Handgriff und Kipp-Bügel ausgerüstet, siehe Abb.

Feucht: Typen 2070 und 3080: Entkoppeln Sie den Dränschlauch und führen Sie ihn zu einem Abfluss, Ausguss oder dergleichen. Entfernen Sie die Kappe vom Schlauchende. Der Kessel läuft jetzt leer. Kippen Sie den Kessel an, um den letzten Rest zu entfernen, siehe Abb. Typ 1240: Öffnen Sie die Verschlussklemmen und nehmen Sie die Kappe vom Kessel ab. Leeren Sie nun den Kessel, indem Sie ihn ausgießen.



Bringen Sie nach dem Entleeren alle Teile wieder in ihre ursprünglichen Positionen.

Filter reinigen

Reinigen Sie den Filter selbst auch regelmäßig, indem Sie ihn gründlich sauberklopfen/-bürsten. Ist der Filter stark verschmutzt, dann ziehen Sie den Stoffbeutel vom Kunststoffring und waschen ihn in einer lauwarmen Seifenlauge. Der Stoffbeutel kann auch in der Waschmaschine gewaschen werden, bei max. 30 °C. Verwenden Sie ein mildes Waschmittel und ziehen Sie den Stoffbeutel nach dem Waschen wieder ordentlich in Form. Lassen Sie den Filter komplett trocknen, bevor Sie ihn wieder einsetzen! Geben Sie den Filter nicht in den Wäschetrockner!

Verwenden Sie Ihr Gerät nie ohne Filter wenn Sie trocken Staub saugen!

Wartung:

- Halten Sie Kessel, Filter und Zubehör sauber und prüfen Sie regelmäßig, dass nirgendwo fälschlicherweise Luft angesaugt wird.
- Prüfen Sie das Kabel und den Stecker regelmäßig auf Beschädigungen. Verwenden Sie das Gerät nicht mit einem beschädigten Kabel oder Stecker, sondern lassen Sie es/ihn von einem befugten Techniker austauschen!
- Prüfen Sie regelmäßig, dass keine Gegenstände in Saugdüsen, Schlauch oder Rohr die Ansaugung beeinträchtigen. Entfernen Sie solche.
- Verwenden Sie das Gerät vorsichtig und umsichtig; sorgen Sie dafür, dass es nicht fällt, stößt oder anderweitig beschädigt wird.
- Verstauen Sie das Gerät in einer trockenen Umgebung.
- Lassen Sie das Gerät nicht zu lange arbeiten, sondern regelmäßig abkühlen. Damit verlängern Sie die Lebensdauer.
- Wenn das Gerät stockt, vibriert, ungewöhnliche Geräusche macht oder einen brandigen Geruch verbreitet, schalten Sie es unverzüglich aus und senden Sie es zur Kontrolle/Reparatur an Ihren Lieferanten oder Servicepunkt.

REMERCIEMENTS

Nous vous remercions d'avoir choisi l'aspirateur EUROM FORCE. Vous avez fait un excellent choix ! Nous espérons que ce produit fonctionnera à votre entière satisfaction. Pour que vous profitiez au maximum de votre aspirateur, nous vous recommandons de lire attentivement et de bien comprendre le contenu intégral de ce mode d'emploi avant toute utilisation. Accordez une attention particulière aux consignes de sécurité, qui sont données pour votre sécurité et celle de votre entourage !

Conservez le mode d'emploi afin de pouvoir le consulter ultérieurement.

CARACTÉRISTIQUES TECHNIQUES

Modèle EUROM Force	1240 wet/dry	2070 wet/dry	3080 wet/dry
Tension de raccordement	230V / 50Hz	230V / 50Hz	230V / 50Hz
Puissance	1200 watts	2000 watts	3000 watts
Dépression	>180 mbar	>200 mbar	>200 mbar
Débit d'air	45 l/s	106 l/s	150 l/s
Capacité de la cuve	40 l (inox)	70 l (inox)	80 l (inox)
Filtre	textile	textile	textile
Cordon d'alimentation	10 m	10 m	10 m
Longueur tuyau flexible	260 cm	260 cm	260 cm
Tube d'aspiration	Courbé – 67 cm (2x)	Courbé – 67 cm (2x)	Courbé – 67 cm (2x)
Accessoires	Buse - sol sec	Buse - sol sec	Buse - sol sec
	Buse – sol humide	Buse – sol humide	Buse – sol humide
	embout-brosse	embout-brosse	embout-brosse
	suceur plat	suceur plat	suceur plat
Poids	10,5 kg	23,8 kg	25 kg
Dimensions	46 x 46 x 71 cm	58,5 x 57,3 x 89 cm	58,5 x 57,3 x 99 cm

CONSIGNES DE SÉCURITÉ

1. Avant toute utilisation, vérifiez que la tension délivrée par la prise de courant sur laquelle vous voulez brancher l'aspirateur est conforme à la valeur indiquée sur la plaque signalétique de l'aspirateur.

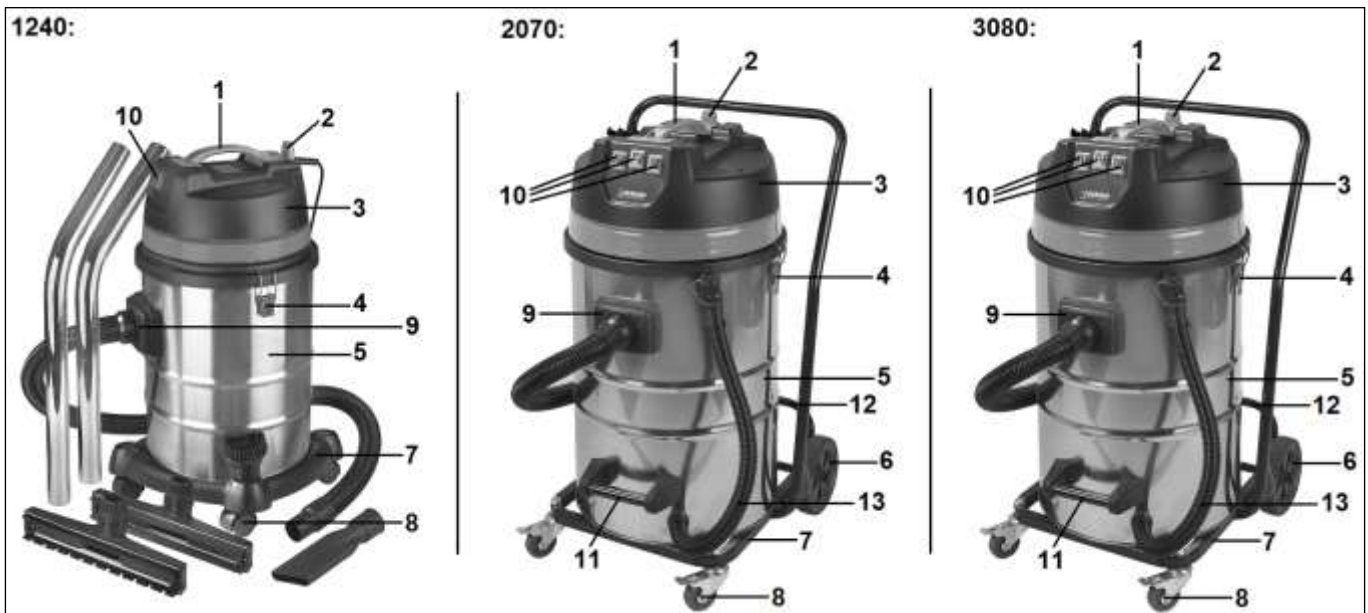
2. Vérifiez la présence éventuelle de détériorations au niveau de l'aspirateur, de la fiche et du cordon d'alimentation avant toute utilisation. N'utilisez pas l'appareil s'il est endommagé !
3. N'utilisez pas de rallonges de capacité insuffisante.
4. N'utilisez pas l'appareil à l'extérieur !
5. Tenez l'appareil à l'écart de la lumière directe du soleil, de poêles, de tout feu ouvert et de températures élevées. Le plastique risque de se déformer ou de se briser.
6. N'utilisez pas l'appareil dans un environnement présentant un risque élevé d'incendie, par exemple près de réservoirs à gaz, de canalisations de gaz ou de bombes aérosols. Ceci présente un risque d'explosion et d'incendie !
7. Les objets et/ou matières suivants ne peuvent pas être aspirés avec l'aspirateur EUROM Force :
 - Objets/matières en combustion, dégageant de la fumée ou brûlants tels que cendres, cigarettes allumées, allumettes, etc.
 - Objets trop grands
 - Objets tranchants tels que tessons, clous, etc.
 - Matières volatiles, gaz inflammables, acides, déchets explosibles, etc.
 - Matières dangereuses telles qu'amiante, etc.
 - Matières facilement inflammables telles qu'essence, gasoil, etc. N'utilisez pas l'appareil dans des pièces où ces matières sont (peuvent) être présentes.
 - Matières adhérant au filtre telles que poudre calcaire, plâtre ou poudre de graphite. Ces matières obstruent la ventilation et endommagent le moteur.
8. Veillez à ce que de l'eau ne puisse jamais pénétrer dans le couvercle ; la présence d'eau dans le moteur peut causer des détériorations ou des blessures ! Pour cette même raison, veillez à ce que l'appareil ne soit pas incliné quand vous aspirez du liquide.
9. Ne jamais utiliser cet appareil comme une pompe !
10. N'introduisez pas d'objets dans les ouvertures de l'appareil. N'utilisez pas l'appareil si des ouvertures sont obstruées. Gardez l'appareil éloigné de poussières, fils, cheveux ou de tout ce qui pourrait obstruer le flux d'air. Ne gardez pas votre main sur la prise d'air !
11. Soyez particulièrement prudent lorsque vous travaillez sur un escalier !
12. Ne tordez pas le tuyau flexible, ne l'étirez pas excessivement et veillez à ce qu'il ne soit pas endommagé. N'utilisez jamais un tuyau flexible endommagé.
13. Ne tirez ou ne portez jamais l'aspirateur par le cordon d'alimentation ou le tuyau flexible. Ne coincez pas le câble entre une porte et ne le disposez pas autour d'angles saillants. Ne faites pas rouler l'aspirateur sur le cordon d'alimentation, ne marchez pas sur le cordon d'alimentation et tenez-le à l'écart de toute surface brûlante.
14. Éteignez toujours d'abord l'appareil avant de retirer la fiche de la prise de courant.
15. Éteignez l'aspirateur et retirez la fiche de la prise de courant lorsque vous interrompez les opérations, quittez la pièce, videz la cuve de poussières ou procédez à l'entretien de l'appareil.
16. Ne retirez pas la fiche de la prise de courant en tirant par le cordon d'alimentation, mais prenez la fiche dans la main.

17. Ne touchez pas la fiche et/ou le cordon d'alimentation avec des mains mouillées et mettez toujours des chaussures aux pieds lorsque vous utilisez l'aspirateur.
18. N'utilisez pas cet appareil pendant plus de 4 heures de suite par jour (y compris les pauses de refroidissement).
19. Cet appareil ne convient pas à une utilisation par des personnes (y compris des enfants) dont les capacités physiques, sensorielles ou mentales sont inférieures ou qui manquent d'expérience et de connaissances relativement à l'appareil, sauf si une personne responsable de leur sécurité assure la surveillance et donne des instructions sur l'utilisation de l'appareil.
20. Dans le cas d'enfants, il convient de s'assurer qu'ils n'utilisent pas l'appareil comme un jouet.
21. Utilisez cet appareil uniquement de la façon décrite dans le présent livret d'instructions. Utilisez uniquement les accessoires recommandés par le fabricant.
22. Rangez votre aspirateur dans un espace frais et sec.
23. Si l'aspirateur, le cordon d'alimentation ou la fiche sont endommagés ou présentent des défauts, arrêtez leur utilisation et faites-les réparer/remplacer par un électricien compétent en la matière. Ne procédez jamais vous-même à des réparations. Celles-ci annulent la garantie et la responsabilité du fournisseur !

SCHÉMA DES COMPOSANTS

1. poignée

8. roulette orientable (2x, 1240: 4x)



- | | |
|--|---------------------------|
| 2. suspension de câble avec câble et fiche | 9. raccord tuyau flexible |
| 3. couvercle (avec moteur) | 10. touche(s) ON / OFF |
| 4. verrou (2x) | 11. poignée basculement |
| 5. cuve | 12. enchaîner basculement |
| 6. grande roue (2x) | 13. tuyau de vidange |
| 7. socle | |

Accessoires standard :

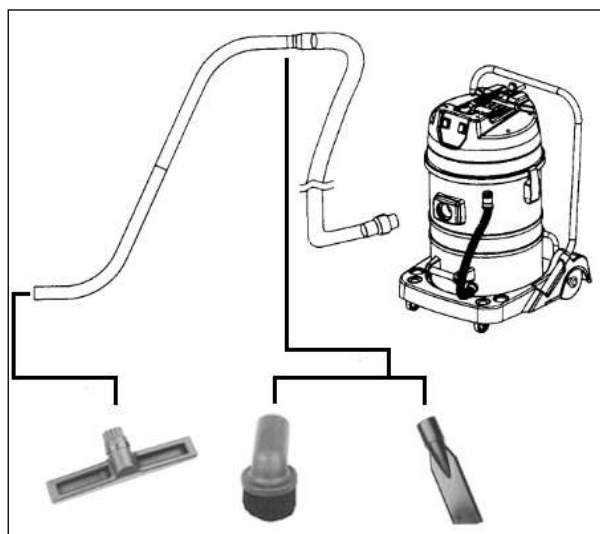
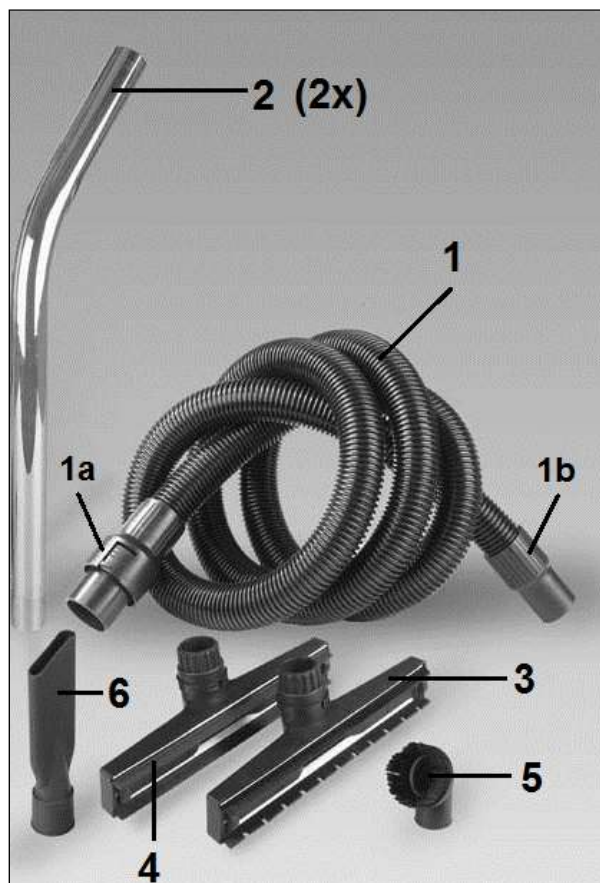
1. Tuyau d'aspiration
 - 1a – machine-connexion
 - 1b – tube-connexion
2. Tube d'aspiration (courbé)(2x)
3. Buse – sol sec
4. Buse – sol humide
5. Suceur plat
6. Embout-brosse

FONCTIONNEMENT

- Introduisez le machine-connexion de la tuyau dans l'appareil jusque la partie étroite entre entièrement dans l'appareil et se verrouille. En enfonçant les clips annelés sur le raccordement, vous pouvez détacher le tuyau.
- Raccordez ensuite des accessoires au choix en opérant un mouvement tournant (voir illustration).
- Pour l'aspiration de liquide, le moteur (qui se trouve dans le couvercle) est doté d'un flotteur suspendu sous le moteur dans la cuve. Pour l'aspiration de déchets et de poussières secs, le moteur est doté d'un filtre avec panier qui entoure le filtre et qui empêche ainsi que de la poussière ne pénètre dans le mécanisme (voir l'image). Si vous voulez aspirer du liquide, retirez le filtre avec panier en ouvrant les clips de verrouillage, en levant et retournant le couvercle de la cuve et retirant le filtre avec panier. Replacez le couvercle et refermez les clips de verrouillage.

Attention !

- ✓ **N'aspirez jamais de poussières sans filtre autour du flotteur !**
- ✓ **N'aspirez jamais de liquide avec le filtre autour du flotteur !**



- Introduisez la fiche dans la prise de contact.
- Mettez la touche ON / OFF sur I pour allumer l'aspirateur. Le type **1240** a 1 commutateur qui délivre une puissance de 1200 W. Le type **2070** a 2 commutateurs, le type **3080** a 3 commutateurs ; chaque commutateur permet de délivrer 1000 W de puissance.
- Après utilisation, éteignez l'appareil (par mettre la touche ON / OFF sur O position) et retirez la fiche de la prise de courant. Enroulez le cordon d'alimentation autour de la suspension de câble. Type 1240 : Placez les accessoires dans les dégagements prévus à cet effet derrière l'appareil.

SÉCURITÉ

Quand vous aspirez de l'eau et que la cuve est pleine, le flotteur interrompt l'aspiration. Le moteur produit un bruit différent (régime plus élevé) et l'appareil cesse d'aspirer. Dans ce cas, éteignez entièrement l'appareil et retirez la fiche de la prise de courant. Videz la cuve ; ensuite, vous pouvez de nouveau utiliser l'appareil.

NETTOYAGE ET ENTRETIEN

Toujours éteindre l'appareil et retirer la fiche de la prise quand on procède au nettoyage ou à l'entretien de l'appareil !

Vidage de la cuve

Sèche : Des performances d'aspiration faibles indiquent que la cuve est pleine. Ouvrez les clips de verrouillage, déposez le couvercle de la cuve et retirez le filtre et le panier. Videz à présent la cuve. Les types 2070 et 3080 sont dotés à cet effet d'une poignée et d'un crochet de basculement, voir ill.

Mouillée : Type 2070 et 3080 : Détachez le tuyau de drainage et disposez-le vers une évacuation, un évier, etc. Retirez le bouchon de l'extrémité du tuyau. La cuve va maintenant se vider. Basculez la cuve pour enlever les restes de liquide, voir ill. Type 1240 : Ouvrez les clips de verrouillage et déposez le couvercle de la cuve. Videz la cuve en déversant son contenu.

Après le vidage, remettez toutes les pièces dans leur position d'origine



Nettoyage du filtre

Procédez vous-même au nettoyage régulier du filtre en le tapant / brossant et en le nettoyant soigneusement. Si le filtre est très sale, retirez le sac en tissu de l'anneau en plastique et lavez-le dans une solution savonneuse tiède/chaude. Le sac en tissu peut éventuellement passer à la machine à laver (maximum 30°C). Utilisez un produit de lessive doux et redonnez au sac en tissu sa forme initiale après le lavage. Attendez que le filtre soit bien sec avant le replacer. Ne le passez pas au sèche-linge !

N'utilisez jamais votre appareil sans filtre quand vous aspirez de poussières sèches !

Entretien :

- Veillez à la propreté de la cuve, du filtre et des accessoires et contrôlez régulièrement que de l'air parasite n'est pas aspiré.
- Vérifiez régulièrement la présence éventuelle de détériorations au niveau du cordon d'alimentation et de la fiche. N'utilisez pas l'appareil si le cordon d'alimentation et/ou la fiche sont endommagés et faites-les remplacer par un mécanicien compétent !
- Vérifiez régulièrement que des objets n'obstruent pas l'aspiration dans les buses, le tuyau ou le tube. Éliminez ces objets au besoin.
- Utilisez l'appareil avec précaution et discernement ; veillez à ce qu'il ne puisse tomber et ne subisse pas de chocs ou d'autres détériorations.
- Rangez l'appareil dans un espace sec.
- Ne laissez pas l'appareil fonctionner pendant trop longtemps et prévoyez des pauses régulières pour le laisser refroidir. Vous prolongerez ainsi sa durée de vie.
- Si l'appareil a des ratés, vibre, produit un bruit différent ou dégage une odeur de brûlé, arrêtez immédiatement son utilisation et confiez-le à votre fournisseur ou service après-vente pour contrôle/réparation.

CE – VERKLARING / CE – STATEMENT / CE-ERKLÄRUNG / DÉCLARATION CE**Eurom - Genemuiden-NL**

Verklaart hierbij dat / *herewith declares that* / erklärt hiermit dass / *declare par la présente que*

Stofzuiger / Vacuumcleaner / Staubsauger / Aspirateur

EUROM FORCE 1240 – 2070 – 3080 Wet/dry

voldoet aan de LVD-richtlijn, aan de EMC-richtlijn en de Rohs-richtlijn en in overeenstemming is met de onderstaande normen:

complies with the LVD guideline, the EMC guideline and Rohs guideline and meets the following standards:

der LVD-Richtlinie, der EMV-Richtlinie und der Rohs-Richtlinie sowie folgenden Normen genügt:

satisfait à la directive LVD, à la directive CEM et à la directive Rohs et qu'il répond aux normes suivantes :

LVD 2014/35/EU :

EN 60335-2-2:2010+A11 :2012+A1 :2013

EN 60335-1:2012+A11 :2014

EN 62233:2008

EMC 2014/30/EU:

EN 55014-1 :2006+A1 :2009+A2 :2011

EN 55014-2 :1997+A1 :2001+A2 :2008

EN 55014-2 :2015 (2070 & 3080)

EN 61000-3-2 :2014

EN 61000-3-3 :2013

Genemuiden, 16-10-2017

W.J. Bakker, alg. dir.



EUROM[®]
POWERFUL PRODUCTS

EUROM, Kokosstraat 20, 8281 JC Genemuiden
e-mail: info@eurom.nl www.eurom.nl