

## ROTHERM 2000

ROTHERM 2000



Bedienungsanleitung

Instructions for use

Instruction d'utilisation

Instrucciones de uso

Istruzioni d'uso

Gebruiksaanwijzing

Instruções de serviço

Brugsanvisning

Bruksanvisning

Инструкция по использованию

Instrukcja obsługi



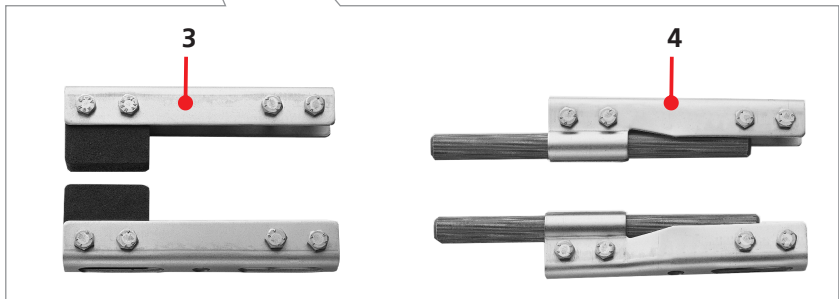
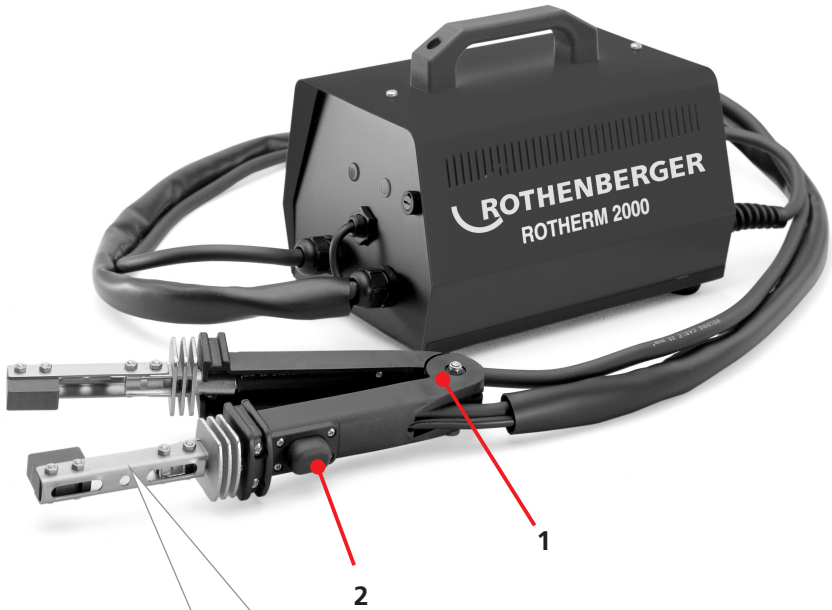
36700

036700Z

36701

36702

# A Overview



# Intro

## DEUTSCH - Originalbetriebsanleitung!

Seite 2

Bedienungsanleitung bitte lesen und aufbewahren! Nicht wegwerfen!

Bei Schäden durch Bedienungsfehler erlischt die Garantie! Technische Änderungen vorbehalten!

## ENGLISH

page 7

Please read and retain these directions for use. Do not throw them away! The warranty does not cover damage caused by incorrect use of the equipment! Subject to technical modifications!

## FRANÇAIS

page 12

Lire attentivement le mode d'emploi et le ranger à un endroit sûr! Ne pas le jeter! La garantie est annulée lors de dommages dus à une manipulation erronée! Sous réserve de modifications techniques!

## ESPAÑOL

página 17

¡Por favor, lea y conserve el manual de instrucciones! ¡No lo tire! ¡En caso de daños por errores de manejo, la garantía queda sin validez! Modificaciones técnicas reservadas!

## ITALIANO

pagina 22

Per favore leggere e conservare le istruzioni per l'uso! Non gettarle via! In caso di danni dovuti ad errori nell'uso, la garanzia si estingue! Ci si riservano modifiche tecniche!

## NEDERLANDS

bladzijde 27

Lees de handleiding zorgvuldig door en bewaar haar goed! Niet weggooien! Bij schade door bedieningsfouten komt de garantieverlening te vervallen! Technische wijzigingen voorbehouden!

## PORTUGUES

pagina 32

Queiram ler e guardar o manual de instruções! Não deitar fora! Em caso de avarias por utilização incorrecta, extingue-se a garantia! Reservado o direito de alterações técnicas!

## DANSK

side 37

Læs betjeningsvejledningen, og gem den til senere brug! Smid den ikke ud! Skader, som måtte opstå som følge af betjeningsfejl, medfører, at garantien mister sin gyldighed! Ret til tekniske ændringer forbeholdes!

## SVENSKA

sida 42

Läs igenom bruksanvisningen och förvara den väl! Kasta inte bort den! Garantin upphör om apparaten har använts eller betjänats på ett felaktigt sätt! Med reservation för tekniska ändringar!

## РУССКИЙ

Страница 47

Прочтите инструкцию по эксплуатации и сохраняйте её для дальнейшего использования! В случае поломки инструмента из-за несоблюдения инструкции клиент теряет право на обслуживание по гарантии! Возможны технические изменения!

## POLSKI

strony 52

Instrukcję obsługi proszę przeczytać i przechować! Nie wyrzucac!

Przy uszkodzeniach wynikających z błędów obsługi wygasa gwarancja! Zmiany techniczne zastrzeżone!

## CE-KONFORMITÄTSERLÄRUNG

Wir erklären in alleiniger Verantwortung, dass dieses Produkt mit den angegebenen Normen und Richtlinien übereinstimmt.

## EC-DECLARATION OF CONFORMITY

We declare on our sole accountability that this product conforms to the standards and guidelines stated.

## DECLARATION CE DE CONFORMITÉ

Nous déclarons sous notre propre responsabilité que ce produit est conforme aux normes et directives indiquées.

## DECLARACION DE CONFORMIDAD CE

Declarámos, bajo nuestra responsabilidad exclusiva, que este producto cumple con las normas y directivas mencionadas.

## DICHARAZIONE DI CONFORMITÀ CE

Dichiariamo su nostra unica responsabilità, che questo prodotto è conforme alle norme ed alle direttive indicate.

## EC-KONFORMITEITSVERKLARING

Wij verklaren in eigen verantwoordelijkheid dat dit product overeenstemt met de van toepassing zijnde normen en richtlijnen.

## DECLARAÇÃO DE CONFORMIDADE CE

Declarámos, sob responsabilidade exclusiva, que o presente produto está conforme com as Normas e Directivas indicadas.

## CE-KONFORMITETSERKLÆRING

Vi erklærer se enansvarlig, at dette produkt er i overensstemmelse med anførte standarder, retningslinjer og direktiver.

## CE-FÖRSÄKRAN

Vi försäkrar på eget ansvar att denna produkt uppfyller de angivna normerna och riktlinjerna.

## ДЕКЛАРАЦИЯ О СООТВЕТСТВИИ СТАНДАРТАМ ЕС

Мы заявляем что этот продукт соответствует следующим стандартам

## DEKLARACJA ZGODNOŚCI CE

Oświadczamy z pełną odpowiedzialnością, że produkt ten odpowiada wymaganiom następujących norm i dokumentów normatywnych.



89/336/EWG, 73/23/EWG

EN 60 335-2-45 1996

EN 55014

ppa. Arnd Greiding Kelkheim, 16.11.2004

Head of R&D

Technical file at:

ROTHENBERGER Werkzeuge GmbH

Spessartstasse 2-4, D-65779 Kelkheim/Germany

| Inhalt                             | Seite |
|------------------------------------|-------|
| 1 Hinweise zur Sicherheit          | 3     |
| 1.1 Bestimmungsgemäßer Gebrauch    | 3     |
| 1.2 Allgemeine Sicherheitshinweise | 3     |
| 1.3 Spezielle Sicherheitshinweise  | 5     |
| 2 Technische Daten                 | 5     |
| 3 Funktionen des Gerätes           | 5     |
| 3.1 Übersicht (Abb. A)             | 5     |
| 3.2 Netzanschluss                  | 5     |
| 3.3 Bedienung                      | 5     |
| 4 Wartung                          | 6     |
| 5 Hilfe bei Störungen              | 6     |
| 6 Zubehör                          | 6     |
| 7 Entsorgung                       | 6     |

### Kennzeichnungen in diesem Dokument



#### **Gefahr**

Dieses Zeichen warnt vor Personenschäden.



#### **Achtung**

Dieses Zeichen warnt vor Sach- oder Umweltschäden.



#### **Aufforderung zu Handlungen**

## 1.1 Bestimmungsgemäßer Gebrauch

ROTHERM 2000 nur zum Weichlöten von Kupferrohren verwenden. Dieses Gerät darf nur wie angegeben bestimmungsgemäß verwendet werden.

## 1.2 Allgemeine Sicherheitshinweise



**ACHTUNG! Sämtliche Anweisungen sind zu lesen.** Fehler bei der Nichteinhaltung der nachstehend aufgeführten Anweisungen können elektrischen Schlag, Brand und/oder schwere Verletzungen verursachen.

Der nachfolgend verwendete Begriff "Elektrowerkzeug" bezieht sich auf netzbetriebene Elektrowerkzeuge (mit Netzkabel) und auf akkubetriebene Elektrowerkzeuge (ohne Netzkabel).

**BEWAHREN SIE DIESE ANWEISUNGEN GUT AUF.**

### 1) Arbeitsplatz

- a) **Halten Sie Ihren Arbeitsbereich sauber und aufgeräumt.** Unordnung und unbeleuchtete Arbeitsbereiche können zu Unfällen führen.
- b) **Arbeiten Sie mit dem Gerät nicht in explosionsgefährdeter Umgebung, in der sich brennbare Flüssigkeiten, Gase oder Stäube befinden.** Elektrowerkzeuge erzeugen Funken, die den Staub oder die Dämpfe entzünden können.
- c) **Halten Sie Kinder und andere Personen während der Benutzung des Elektrowerkzeugs fern.** Bei Ablenkung können Sie die Kontrolle über das Gerät verlieren.

### 2) Elektrische Sicherheit

- a) **Der Anschlussstecker des Gerätes muss in die Steckdose passen. Der Stecker darf in keiner Weise verändert werden. Verwenden Sie keine Adapterstecker gemeinsam mit schutzgeerdeten Geräten.** Unveränderte Stecker und passende Steckdosen verringern das Risiko eines elektrischen Schlages.
- b) **Vermeiden Sie Körperkontakt mit geerdeten Oberflächen, wie von Rohren, Heizungen, Herden und Kühlschränken.** Es besteht ein erhöhtes Risiko durch elektrischen Schlag, wenn Ihr Körper geerdet ist.
- c) **Halten Sie das Gerät von Regen oder Nässe fern.** Das Eindringen von Wasser in ein Elektrogerät erhöht das Risiko eines elektrischen Schlages.
- d) **Zweckentfremden Sie das Kabel nicht, um das Gerät zu tragen, aufzuhängen oder um den Stecker aus der Steckdose zu ziehen. Halten Sie das Kabel fern von Hitze, Öl, scharfen Kanten oder sich bewegenden Geräteteilen.** Beschädigte oder verwickelte Kabel erhöhen das Risiko eines elektrischen Schlages.
- e) **Wenn Sie mit einem Elektrowerkzeug im Freien arbeiten, verwenden Sie nur Verlängerungskabel, die auch für den Außenbereich zugelassen sind.** Die Anwendung eines für den Außenbereich geeigneten Verlängerungskabels verringert das Risiko eines elektrischen Schlages.

### 3) Sicherheit von Personen

- a) **Seien Sie aufmerksam, achten Sie darauf, was Sie tun, und gehen Sie mit Vernunft an die Arbeit mit einem Elektrowerkzeug. Benutzen Sie das Gerät nicht, wenn Sie müde sind oder unter dem Einfluss von Drogen, Alkohol oder Medikamenten stehen.** Ein Moment der Unachtsamkeit beim Gebrauch des Gerätes kann zu ernsthaften Verletzungen führen.
- b) **Tragen Sie persönliche Schutzausrüstung und immer eine Schutzbrille.** Das Tragen persönlicher Schutzausrüstung, wie Staubmaske, rutschfeste Sicherheitsschuhe, Schutzhelm oder Gehörschutz, je nach Art und Einsatz des Elektrowerkzeuges, verringert das Risiko von Verletzungen.
- c) **Vermeiden Sie eine unbeabsichtigte Inbetriebnahme. Vergewissern Sie sich, dass der Schalter in der Position "AUS" ist, bevor Sie den Stecker in die Steckdose stecken.** Wenn Sie beim Tragen des Gerätes den Finger am Schalter haben oder das Gerät eingeschaltet an die Stromversorgung anschließen, kann dies zu Unfällen führen.

- d) **Entfernen Sie Einstellwerkzeuge oder Schraubenschlüssel, bevor Sie das Gerät einschalten.** Ein Werkzeug oder Schlüssel, der sich in einem drehenden Geräteteil befindet, kann zu Verletzungen führen.
  - e) **Überschätzen Sie sich nicht. Sorgen Sie für einen sicheren Stand und halten Sie jederzeit das Gleichgewicht.** Dadurch können Sie das Gerät in unerwarteten Situationen besser kontrollieren.
  - f) **Tragen Sie geeignete Kleidung. Tragen Sie keine weite Kleidung oder Schmuck. Halten Sie Haare, Kleidung und Handschuhe fern von sich bewegenden Teilen.** Lockere Kleidung, Schmuck oder lange Haare können von sich bewegenden Teilen erfasst werden.
  - g) **Wenn Staubabsaug- und Auffangeinrichtungen montiert werden können, vergewissern Sie sich, dass diese angeschlossen sind und richtig verwendet werden.** Das Verwenden dieser Einrichtungen verringert Gefährdungen durch Staub.
  - h) **Überlassen Sie das elektrische Gerät nur unterwiesenen Personen.** Jugendliche dürfen das elektrische Gerät nur betreiben, wenn sie über 16 Jahre alt sind, dies zur Erreichung ihres Ausbildungszieles erforderlich ist und sie unter Aufsicht eines Fachkundigen gestellt sind.
- 4) Sorgfältiger Umgang und Gebrauch von Elektrowerkzeugen**
- a) **Überlasten Sie das Gerät nicht. Verwenden Sie für Ihre Arbeit das dafür bestimmte Elektrowerkzeug.** Mit dem passenden Elektrowerkzeug arbeiten Sie besser und sicherer im angegebenen Leistungsbereich.
  - b) **Benutzen Sie kein Elektrowerkzeug, dessen Schalter defekt ist.** Ein Elektrowerkzeug, das sich nicht mehr ein- oder ausschalten lässt, ist gefährlich und muss repariert werden.
  - c) **Ziehen Sie den Stecker aus der Steckdose, bevor Sie Geräteeinstellungen vornehmen, Zubehörteile wechseln oder das Gerät weglegen.** Diese Vorsichtsmaßnahme verhindert den unbeabsichtigten Start des Gerätes.
  - d) **Bewahren Sie unbenutzte Elektrowerkzeuge außerhalb der Reichweite von Kindern auf. Lassen Sie Personen das Gerät nicht benutzen, die mit diesem nicht vertraut sind oder diese Anweisungen nicht gelesen haben.** Elektrowerkzeuge sind gefährlich, wenn Sie von unerfahrenen Personen benutzt werden.
  - e) **Pflegen Sie das Gerät mit Sorgfalt. Kontrollieren Sie, ob bewegliche Geräteteile einwandfrei funktionieren und nicht klemmen, ob Teile gebrochen oder so beschädigt sind, dass die Funktion des Gerätes beeinträchtigt ist. Lassen Sie beschädigte Teile vor dem Einsatz des Gerätes reparieren.** Viele Unfälle haben ihre Ursache in schlecht gewarteten Elektrowerkzeugen.
  - f) **Halten Sie Schneidwerkzeuge scharf und sauber.** Sorgfältig gepflegte Schneidwerkzeuge mit scharfen Schneidkanten verkleben sich weniger und sind leichter zu führen.
  - g) **Sichern Sie das Werkstück.** Benutzen Sie Spannvorrichtungen oder einen Schraubstock, um das Werkstück festzuhalten. Es ist damit sicherer gehalten als mit Ihrer Hand, und Sie haben außerdem beide Hände zur Bedienung des elektrischen Gerätes frei.
  - h) **Verwenden Sie Elektrowerkzeug, Zubehör, Einsatzwerkzeuge usw. entsprechend diesen Anweisungen und so, wie es für diesen speziellen Gerätetyp vorgeschrieben ist. Berücksichtigen Sie dabei die Arbeitsbedingungen und die auszuführende Tätigkeit.** Der Gebrauch von Elektrowerkzeugen für andere als die vorgesehenen Anwendungen kann zu gefährlichen Situationen führen.

#### **5) Service**

Lassen Sie Ihr Gerät nur von qualifiziertem Fachpersonal und nur mit Original-Ersatzteilen reparieren. Damit wird sichergestellt, dass die Sicherheit des Gerätes erhalten bleibt.

Befolgen Sie Wartungsvorschriften und die Hinweise über den Werkzeugwechsel.

### 1.3 Spezielle Sicherheitshinweise

Die Steckdose muss den VDE-Vorschriften entsprechen und mit 10 Ampère abgesichert sein!  
Die Elektroden erreichen eine hohe Arbeitstemperatur, deshalb weder Werkstück, Vorderteil der Zange oder Elektroden beim und nach dem Löten berühren!

Nach dem Lötvorgang muss die Lötzange so abgelegt werden, dass brennbare Gegenstände sich nicht entzünden oder Personen sich nicht verletzen.

Verschlossene Elektroden und -halter auswechseln.

Personen (einschließlich Kinder), deren physische, sensorische oder mentale Fähigkeiten oder Mangel an Erfahrung und Wissen ein sicheres Betreiben des Gerätes ohne Aufsicht oder Anleitung nicht gestattet, dürfen das Gerät nicht benutzen.

Kinder dürfen mit dem Gerät nicht spielen.

## 2 Technische Daten

Eingangsspannung ..... 230 V (115 V) , 50-60 Hz

Eingangsnennstrom..... max. 9 A

Ausgangsspannung..... 6 V AC

Nennleistung..... 2000 VA

Einschaltdauer (ED)..... 30%

Überlastungsschutz durch eingebauten Temperaturschalter.

Abmessung des Gerätes (L x B x H)..... 260x190x200 mm

Gewicht ..... ca.12,7 kg

Arbeitsbereich:

Cu-Rohre ..... Ø6 - 54 mm

## 3 Funktionen des Gerätes

Dieses Gerät ist geeignet für Reparatur- und Umbauarbeiten in brandgefährdeten Räumen oder Wohnungen.

Der ROTHERM 2000 ist zum einfachen, sicheren und zeitsparenden Weichlöten ohne Flamme.

### 3.1 Übersicht

A

- |          |                   |          |                |
|----------|-------------------|----------|----------------|
| <b>1</b> | Lötzange          | <b>3</b> | Flachelektrode |
| <b>2</b> | Pneumatikschalter | <b>4</b> | Stabelektrode  |

### 3.2 Netzanschluss

Das Lötgerät muß an einer Steckdose mit Schutzerdung (Schutzleiter) angeschlossen werden. Netzspannung beachten! Vor Anschluß des Lötgerätes prüfen, ob die auf dem Leistungsschild angegebene Spannung der Netzspannung entspricht!

### 3.3 Bedienung

- ➔ Wenn erforderlich, die Elektrodenhalter bzw. Flach **(3)** - oder Stabelektroden **(4)** montieren.
- ➔ Lötstelle fachgerecht vorbereiten. Lötpaste ROSOL 3, oder Weichlötflußmittel auf das Werkstück auftragen.
- ➔ Netzstecker an Netz anschließen (rote Kontrolllampe leuchtet).
- ➔ Lötzange **(1)** anlegen und Pneumatikschalter **(2)** betätigen (grüne Kontrolllampe leuchtet). Eine bessere Kontrolle der Löttemperatur durch gleichzeitiges Ansetzen des Lotes.

Entsprechend dem Material und der Wandstärke wird das Werkstück erwärmt.

→ Fittingslot zuführen bis Lötspalt gefüllt ist und Pneumatikschalter **(2)** loslassen (grüne Kontrolllampe aus).

→ Lötzange **(1)** vom Werkstück lösen.



Beim Ablegen der Lötzange darauf achten, dass Gegenstände im unmittelbaren Arbeitsbereich vor der direkten Berührung der Lötzange geschützt sind!

→ Netzstecker vom Netz trennen (rote Kontrolllampe aus).

## 4 Wartung

Reparaturen dürfen nur von ROTHENBERGER Servicestellen oder von ROTHENBERGER autorisierten Fachhändlern durchgeführt werden.

Elektroden und Halter auf Beschädigungen und Abbrand überprüfen.

Abgebrannte Flachelektroden bzw. Stabelektroden rechtzeitig erneuern. Gegebenenfalls die Halter austauschen.

## 5 Hilfe bei Störungen

### Die Kontrollleuchte "Eingangsspannung" ROT brennt nicht:

- Keine Eingangsspannung
- Netzkabel defekt
- Die Kontrollleuchte ROT ist defekt
- Die Sicherung im Grundgerät ist defekt

### Die Kontrollleuchte GRÜN brennt nicht:

- Pneumatikschalter wurde nicht betätigt
- Luftzuleitung zum Pneumatikschalter ist unterbrochen
- In der Luftzuleitung ist ein Vakuum
- Überlastungsschutz hat vorübergehend das Gerät abgeschaltet

## 6 Zubehör

Geeignetes Zubehör und ein Bestellformular finden Sie ab Seite 58.

## 7 Entsorgung

Teile des Gerätes sind Wertstoffe und können der Wiederverwertung zugeführt werden. Hierfür stehen zugelassene und zertifizierte Verwerterbetriebe zur Verfügung. Zur umweltverträglichen Entsorgung der nicht verwertbaren Teile (z.B. Elektronikschrott) befragen Sie bitte Ihre zuständige Abfallbehörde.

### Nur für EU-Länder:



Werfen Sie Elektrowerkzeuge nicht in den Hausmüll! Gemäß der Europäischen Richtlinie 2002/96/EG über Elektro- und Elektronik-Altgeräte und ihrer Umsetzung in nationales Recht müssen nicht mehr gebrauchsfähige Elektrowerkzeuge getrennt gesammelt und einer umweltgerechten Wiederverwertung zugeführt werden.

### Nur für Deutschland gültig:

Die Entsorgung Ihres erworbenen ROTHENBERGER Gerätes übernimmt ROTHENBERGER für Sie - kostenlos! Bitte geben Sie dies bei Ihrem nächsten ROTHENBERGER Service Express Händler ab. Wer Ihr ROTHENBERGER Service Express Händler in Ihrer Nähe ist, erfahren Sie auf unserer Homepage unter [www.rothenberger.com](http://www.rothenberger.com)



| Contents |                             | Page |
|----------|-----------------------------|------|
| 1        | Safety instructions         | 8    |
| 1.1      | Intended use                | 8    |
| 1.2      | General safety instructions | 8    |
| 1.3      | Special safety instructions | 10   |
| 2        | Technical Data              | 10   |
| 3        | Function of the equipment   | 10   |
| 3.1      | Overview (fig. A)           | 10   |
| 3.2      | Electric supply             | 10   |
| 3.3      | Operating                   | 10   |
| 4        | Maintenance                 | 11   |
| 5        | Troubleshooting             | 11   |
| 6        | Accessories                 | 11   |
| 7        | Disposal                    | 11   |

### Markings in this document



#### **Danger**

This sign warns against the danger of personal injuries.



#### **Caution**

This sign warns against the danger of property damage and damage to the environment.



#### **Call for action**

## 1 Safety instructions

### 1.1 Intended use

Only use ROTHERM 2000 for soft soldering of copper pipes. This device may only be used correctly as described.

### 1.2 General safety instructions



**WARNING! Read all instructions.** Failure to follow all instructions listed below may result in electric shock, fire and/or serious injury.

The term "power tool" in all of the warnings listed below refers to your mains operated (corded) power tool or battery operated (cordless) power tool.

#### SAVE THESE INSTRUCTIONS.

#### 1) Work area

- a) **Keep work area clean and well lit.** Cluttered and dark areas invite accidents.
- b) **Do not operate power tools in explosive atmospheres, such as in the presence of flammable liquids, gases or dust.** Power tools create sparks which may ignite the dust or fumes.
- c) **Keep children and bystanders away while operating a power tool.** Distractions can cause you to lose control.

#### 2) Electrical safety

- a) **Power tool plugs must match the outlet. Never modify the plug in any way. Do not use any adapter plugs with earthed (grounded) power tools.** Unmodified plugs and matching outlets will reduce risk of electric shock.
- b) **Avoid body contact with earthed or grounded surfaces such as pipes, radiators, ranges and refrigerators.** There is an increased risk of electric shock if your body is earthed or grounded.
- c) **Do not expose power tools to rain or wet conditions.** Water entering a power tool will increase the risk of electric shock.
- d) **Do not abuse the cord. Never use the cord for carrying, pulling or unplugging the power tool. Keep cord away from heat, oil, sharp edges or moving parts.** Damaged or entangled cords increase the risk of electric shock.
- e) **When operating a power tool outdoors, use an extension cord suitable for outdoor use.** Use of a cord suitable for outdoor use reduces the risk of electric shock.

#### 3) Personal safety

- a) **Stay alert, watch what you are doing and use common sense when operating a power tool. Do not use a power tool while you are tired or under the influence of drugs, alcohol or medication.** A moment of inattention while operating power tools may result in serious personal injury.
- b) **Use safety equipment. Always wear eye protection.** Safety equipment such as dust mask, nonskid safety shoes, hard hat, or hearing protection used for appropriate conditions will reduce personal injuries.
- c) **Avoid accidental starting. Ensure the switch is in the off position before plugging in.** Carrying power tools with your finger on the switch or plugging in power tools that have the switch on invites accidents.

- d) **Remove any adjusting key or wrench before turning the power tool on.** A wrench or a key left attached to a rotating part of the power tool may result in personal injury.
- e) **Do not overreach. Keep proper footing and balance at all times.** This enables better control of the power tool in unexpected situations.
- f) **Dress properly. Do not wear loose clothing or jewellery. Keep your hair, clothing and gloves away from moving parts.** Loose clothes, jewellery or long hair can be caught in moving parts.
- g) **If devices are provided for the connection of dust extraction and collection facilities, ensure these are connected and properly used.** Use of these devices can reduce dust related hazards.
- h) **Only allow trained personnel to use the power tool.** Apprentices may only operate the power tool when they are over 16, when this is necessary for their training and when they are supervised by a trained operative.

#### 4) Power tool use and care

- a) **Do not force the power tool. Use the correct power tool for your application.** The correct power tool will do the job better and safer at the rate for which it was designed.
- b) **Do not use the power tool if the switch does not turn it on and off.** Any power tool that cannot be controlled with the switch is dangerous and must be repaired.
- c) **Disconnect the plug from the power source before making any adjustments, changing accessories, or storing power tools.** Such preventive safety measures reduce the risk of starting the power tool accidentally.
- d) **Store idle power tools out of the reach of children and do not allow persons unfamiliar with the power tool or these instructions to operate the power tool.** Power tools are dangerous in the hands of untrained users.
- e) **Maintain power tools. Check for misalignment or binding of moving parts, breakage of parts and any other condition that may affect the power tools operation. If damaged, have the power tool repaired before use.** Many accidents are caused by poorly maintained power tools.
- f) **Keep cutting tools sharp and clean.** Properly maintained cutting tools with sharp cutting edges are less likely to bind and are easier to control.
- g) **Secure the workpiece. Use clamps or a vice to hold the workpiece.** This is safer than holding it with your hand, and also it frees both hands to operate the equipment.
- h) **Use the power tool, accessories and tool bits etc., in accordance with these instructions and in the manner intended for the particular type of power tool, taking into account the working conditions and the work to be performed.** Use of the power tool for operations different from those intended could result in a hazardous situation.

#### 5) Service

Have your power tool serviced by a qualified repair person using only identical replacement parts. This will ensure that the safety of the power tool is maintained.

Comply with maintenance instructions and instructions on tool replacements.

### 1.3 Special safety instructions

The plug socket must be in accordance with VDE (Association of German Electrotechnical Engineers) regulations, and must be fitted with a 10-amp fuse!

The electrodes achieve a high working temperature, so neither touch front part of the forceps or electrodes during and after soldering.

After soldering has been completed, the soldering gun must be laid down in such a manner that no flammable objects can ignite and no injuries can be sustained by any persons.

Change worn electrodes and electrode holders.

Persons (including children) whose physical, sensory or mental abilities or lack of experience and knowledge do not allow safe operation of the device without supervision or instruction may not use the device.

Children may not be allowed to play with the device.

## 2 Technical Data

Input Voltage ..... 230 V (115 V), 50-60 Hz

Nominal Input Current ..... max. 9 A

Output Voltage ..... 6 V AC

Nominal Output ..... 2000 VA

Duty Cycle (ED) ..... 30%

Overload protection by means of a built-in temperature switch.

Dimensions of the device (L x W x H) ..... 260 x 190 x 200 mm

Weight..... ca. 12.7 kg

Workspace:

Cu-Pipe..... Ø6 - 54 mm

## 3 Function of the equipment

This soldering set is particularly well suited for performing repair and modification work in rooms or dwellings where a fire hazard exists.

ROTHERM 2000 is designed for easy, safe and timesaving soft soldering without using a tamper.

### 3.1 Overview

A

- |          |                  |          |                  |
|----------|------------------|----------|------------------|
| <b>1</b> | soldering tongs  | <b>3</b> | flat electrodes  |
| <b>2</b> | pneumatic switch | <b>4</b> | stick electrodes |

### 3.2 Electric supply

The soldering unit must be connected to a socket with a protective earth (earthed wire). Ensure that the mains voltage is correct! Before connecting the unit, check that the mains voltage is the same as that specified on the rating plate.

### 3.3 Operating

- ➔ If necessary, the electrode holder respectively flat **(3)** - or stick electrodes **(4)** should be attached.
- ➔ Prepare the soldering joint properly. Spread soldering paste ROSOL 3, or soft solder fluxing over the workpiece.
- ➔ Plug mains plug into power supply (red control lamp light up).

- ➔ Attach soldering tongs **(1)** and press pneumatic switch **(2)** (green control lamp light up). Control of soldering temperature is better by simultaneously applying the filler wire.

The heating of the fittings depends on the material used and the wall thickness.

- ➔ Feed in the solder until the soldering gap is filled and release the switch **(2)** (green control lamp off).
- ➔ Remove the soldering tongs **(1)** from the workpiece.



When the soldering tongs is laid aside, attention should be paid to ensure that objects in the immediate working vicinity are protected from direct contact with it!

- ➔ Remove plug from mains socket (red control lamp off).

## 4 Maintenance

Repairs should only be carried out by ROTHENBERGER service centres or dealers authorised by ROTHENBERGER.

Check the electrodes and holders for damage and consumption.

Burned-out flat or stick electrodes should be replaced in good time. Replace the holders if necessary.

## 5 Troubleshooting

### The red "Input Voltage" control LED does not light up:

- no input voltage
- defective mains cable
- the red control LED is defective
- the fuse in the main unit is defective.

### The green control LED does not light up:

- the pneumatic circuit has not been activated
- the air intake to the pneumatic circuit has been interrupted
- a vacuum has developed in the air in-take
- the overload protection has switched off the unit temporarily.

## 6 Accessories

The relevant accessories and an order form can be found from Page 58 onwards.

## 7 Disposal

Components of the unit are recyclable material and should be put to recycling. For this purpose registered and certified recycling companies are available. For an environmental friendly disposal of the non-recyclable parts (e.g. electronic waste) please contact your local waste disposal authority.

### For EU countries only:



Do not dispose of electric tools with domestic waste. In accordance with European Directive 2002/96/EC on waste electrical and electronic equipment and its implementation as national law, electric tools that are no longer serviceable must be collected separately and utilised for environmentally compatible recycling.

| Contenu | Page                                  |    |
|---------|---------------------------------------|----|
| 1       | Indications de sécurité               | 13 |
| 1.1     | Utilisation conforme à la destination | 13 |
| 1.2     | Consignes générales de sécurité       | 13 |
| 1.3     | Consignes spéciales de sécurité       | 15 |
| 2       | Caractéristiques techniques           | 15 |
| 3       | Fonction de l'appareil                | 15 |
| 3.1     | Vue d'ensemble (fig.A)                | 15 |
| 3.2     | Connexion au réseau                   | 15 |
| 3.3     | Maniement                             | 15 |
| 4       | Maintenance                           | 16 |
| 5       | Message d'erreur                      | 16 |
| 6       | Accessoires                           | 16 |
| 7       | Élimination des déchets               | 16 |

### Marquages dans ce document



#### **Danger**

Ce symbole prévient quant à des atteintes à l'intégrité physique.



#### **Attention**

Ce symbole prévient quant à des dégâts matériels ou à des nuisances pour l'environnement.



#### **Demande d'actions**

## 1 Indications de sécurité

### 1.1 Utilisation conforme à la destination

Utiliser le ROTHERM 2000 uniquement pour le brasage à l'étain de tubes cuivre. Cet appareil doit être mis en service uniquement en conformité avec les prescriptions et tel que cela est indiqué.

### 1.2 Consignes générales de sécurité



**ATTENTION ! Lire toutes les indications.** Le non-respect des instructions indiquées ci-après peut entraîner un choc électrique, un incendie et/ou de graves blessures sur les personnes.

La notion d'« outil électroportatif » mentionnée par la suite se rapporte à des outils électriques raccordés au secteur (avec câble de raccordement) et à des outils électriques à batterie (sans câble de raccordement).

**GARDER PRECIEUSEMENT CES INSTRUCTIONS DE SECURITE.**

#### 1) Place de travail

- a) **Maintenez l'endroit de travail propre et bien éclairé.** Un lieu de travail en désordre ou mal éclairé augmente le risque d'accidents.
- b) **N'utilisez pas l'appareil dans un environnement présentant des risques d'explosion et où se trouvent des liquides, des gaz ou poussières inflammables.** Les outils électroportatifs génèrent des étincelles risquant d'enflammer les poussières ou les vapeurs.
- c) **Tenez les enfants et autres personnes éloignés durant l'utilisation de l'outil électroportatif.** En cas d'inattention vous risquez de perdre le contrôle sur l'appareil.

#### 2) Sécurité relative au système électrique

- a) **La fiche de secteur de l'outil électroportatif doit être appropriée à la prise de courant. Ne modifiez en aucun cas la fiche. N'utilisez pas de fiches d'adaptateur avec des appareils avec mise à la terre.** Les fiches non modifiées et les prises de courant appropriées réduisent le risque de choc électrique.
- b) **Évitez le contact physique avec des surfaces mises à la terre tels que tuyaux, radiateurs, fours et réfrigérateurs.** Il y a un risque élevé de choc électrique au cas où votre corps serait relié à la terre.
- c) **N'exposez pas l'outil électroportatif à la pluie ou à l'humidité.** La pénétration d'eau dans un outil électroportatif augmente le risque d'un choc électrique.
- d) **N'utilisez pas le câble à d'autres fins que celles prévues, n'utilisez pas le câble pour porter l'appareil ou pour l'accrocher ou encore pour le débrancher de la prise de courant. Maintenez le câble éloigné des sources de chaleur, des parties grasses, des bords tranchants ou des parties de l'appareil en rotation.** Un câble endommagé ou torsadé augmente le risque d'un choc électrique.
- e) **Au cas où vous utiliseriez l'outil électroportatif à l'extérieur, utilisez une rallonge autorisée homologuée pour les applications extérieures.** L'utilisation d'une rallonge électrique homologue pour les applications extérieures réduit le risque d'un choc électrique.

#### 3) Sécurité des personnes

- a) **Restez vigilant, surveillez ce que vous faites. Faites preuve de bon en utilisant l'outil électroportatif. N'utilisez pas l'appareil lorsque vous êtes fatigué ou après avoir consommé de l'alcool, des drogues ou avoir pris des médicaments.** Un moment d'inattention lors de l'utilisation de l'appareil peut entraîner de graves blessures sur les personnes.
- b) **Portez des équipements de protection. Portez toujours des lunettes de protection.** Le fait de porter des équipements de protection personnels tels que masque anti-poussières, chaussures de sécurité antidérapantes, casque de protection ou protection acoustique suivant le travail à effectuer, réduit le risque de blessures.

- c) **Évitez une mise en service par mégarde. Assurez- vous que l'interrupteur est effectivement en position d'arrêt avant de retirer la fiche de la prise de courant.** Le fait de porter l'appareil avec le doigt sur l'interrupteur ou de brancher l'appareil sur la source de courant lorsque l'interrupteur est en position de fonctionnement, peut entraîner des accidents.
  - d) **Enlevez tout outil de réglage ou toute clé avant de mettre l'appareil en fonctionnement.** Une clé ou un outil se trouvant sur une partie en rotation peut causer des blessures.
  - e) **Ne surestimez pas vos capacités. Veillez à garder toujours une position stable et équilibrée.** Ceci vous permet de mieux contrôler l'appareil dans des situations inattendues.
  - f) **Portez des vêtements appropriés. Ne portez pas de vêtements amples ni de bijoux. Maintenez cheveux, vêtements et gants éloignés des parties de l'appareil en rotation.** Des vêtements amples, des bijoux ou des cheveux longs peuvent être happés par des pièces en mouvement.
  - g) **Si des dispositifs servant à aspirer ou à recueillir les poussières doivent être utilisés, vérifiez que ceux-ci soient effectivement raccordés et qu'ils sont correctement utilisés.** L'utilisation de tels dispositifs réduit les dangers dus aux poussières.
  - h) **Ne confier l'appareil électrique qu'à du personnel spécialement formé.** Utilisation interdite aux jeunes gens de moins de 16 ans, sauf en cas de formation professionnelle et sous surveillance d'une personne qualifiée.
- 4) Utilisation et emploi soigneux de l'outil électroportatif**
- a) **Ne surchargez pas l'appareil. Utilisez l'outil électroportatif approprié au travail à effectuer.** Avec l'outil électroportatif approprié, vous travaillerez mieux et avec plus de sécurité à la vitesse pour laquelle il est prévu.
  - b) **N'utilisez pas un outil électroportatif dont l'interrupteur est défectueux.** Un outil électroportatif qui ne peut plus être mis en ou hors fonctionnement est dangereux et doit être réparé.
  - c) **Retirer la fiche de la prise de courant avant d'effectuer des réglages sur l'appareil, de changer les accessoires, ou de ranger l'appareil.** Cette mesure de précaution empêche une mise en fonctionnement par mégarde.
  - d) **Gardez les outils électroportatifs non utilisés hors de portée des enfants. Ne permettez pas l'utilisation de l'appareil à des personnes qui ne se sont pas familiarisées avec celui-ci ou qui n'ont pas lu ces instructions.** Les outils électroportatifs sont dangereux lorsqu'ils sont utilisés par des personnes non initiées.
  - e) **Prenez soin des outils électroportatifs. Vérifiez que les parties en mouvement fonctionnent correctement et qu'elles ne soient pas coincées, et contrôlez si des parties sont cassées ou endommagées de telle sorte que le bon fonctionnement de l'appareil s'en trouve entravé.** Faites réparer les parties endommagées avant d'utiliser l'appareil. De nombreux accidents sont dus à des outils électroportatifs mal entretenus.
  - f) **Maintenez les outils de coupe aiguisés et propres.** Des outils soigneusement entretenus avec des bords tranchants bien aiguisés se coincent moins souvent et peuvent être guidés plus facilement.
  - g) **Sécuriser les pièces à travailler.** Utiliser des dispositifs de serrage ou un étau pour immobiliser la pièce à travailler. Ainsi, elle est mieux retenue qu'à la main et en plus les deux mains sont libres pour le maniement de l'appareil.
  - h) **Utilisez les outils électroportatifs, les accessoires, les outils à monter etc. conformément à ces instructions et aux prescriptions en vigueur pour ce type d'appareil. Tenez compte également des conditions de travail et du travail à effectuer.** L'utilisation des outils électroportatifs à d'autres fins que celles prévues peut entraîner des situations dangereuses.



## 5) Service

Ne faites réparer votre outil électroportatif que par un personnel qualifié et seulement avec des pièces de rechange d'origine. Ceci permet d'assurer la sécurité de l'appareil.

Suivre les prescriptions de maintenance et les recommandations pour le changement des outils

### 1.3 Consignes spéciales de sécurité

La prise doit être conforme aux prescriptions VDE et protégée pour 10 Ampères!

A la suite du processus de soudage, le pistolet à souder doit être déposé de sorte que des objets combustibles ne puissent pas s'enflammer ou que des personnes ne risquent pas de se blesser.

Les électrodes atteignent une température de service élevée. C'est la raison pour laquelle il ne faut toucher ni à la pièce à travailler, ni à la partie antérieure de la pince ou des électrodes pendant et après le brasage.

Remplacer les électrodes et les supports usés.

Les personnes (enfants compris) dont les facultés physiques, sensorielles ou mentales ou le manque d'expérience et de connaissance ne permettent pas de garantir une utilisation sûre de l'appareil sans surveillance ni instructions ne sont pas autorisées à utiliser l'appareil.

Il est interdit aux enfants de jouer avec l'appareil.

## 2 Caractéristiques techniques

Tension d'entrée ..... 230 V (115 V), 50-60 Hz

Courant nominal d'entrée ..... 9 A max.

Tension de sortie ..... 6 V AC

Puissance nominale ..... 2000 VA

Durée de mise en circuit (ED)..... 30%

Protection contre les surcharges par commutateur de température incorporé.

Dimension de l'appareil (L x l x H)..... 260 x 190 x 200 mm

Poids..... env. 12,7 kg

Espace de travail:

Cu- Pipes ..... Ø6 - 54 mm

## 3 Fonction de l'appareil

Cet appareil se prête particulièrement bien aux travaux de réparation et de transformation dans les locaux ou des appartements présentant des risques d'incendie.

ROTHERM 2000 est conçu pour réaliser un soudage tendre sans flamme aisé, fiable et assurant un gain de temps.

### 3.1 Vue d'ensemble

A

- |   |                         |   |                   |
|---|-------------------------|---|-------------------|
| 1 | pistolet à souder       | 3 | électrodes plates |
| 2 | commutateur pneumatique | 4 | électrodes bâton  |

### 3.2 Connexion au réseau

Ne brancher l'appareil que sur une prise de courant pourvue d'une protection par terre (ligne de terre). S'assurer que la tension du secteur corresponde à celle indiquée sur la plaquette signalétique.

### 3.3 Maniement

- ➔ Si nécessaire, monter électrode support et les électrodes plates (3) ou en électrodes bâton (4).
- ➔ Procéder aux préparatifs nécessaires à un soudage correct. Appliquer le décapant ROSOL 3, ou brasure tendre d'appliquer à la pièce.

- ➔ Raccorder la fiche au secteur (lampe de contrôle rouge allumée).
- ➔ Appliquer la pince à souder **(1)** sur la pièce et actionner le commutateur pneumatique **(2)** (lampe de contrôle verte allumée). L'utilisateur peut assurer un meilleur contrôle de la température de soudage par application simultanée du fil d'apport.

Le fitting est mis à température en fonction du matériau et de l'épaisseur de paroi.

- ➔ Ajouter un peu de métal d'apport jusqu'à ce que la fissure soit remplie et relâcher commutateur pneumatique **(2)** (lampe de contrôle verte n'est pas allumée).
- ➔ Enlever la pince **(1)** de la pièce.



En déposant le pistolet à souder, il faut veiller à ce que les objets à proximité de la zone de travail soient protégés contre tout risque de contact direct des tiges de soudage!

- ➔ Retirer la fiche du secteur (lampe de contrôle rouge n'est pas allumée).

## 4 Maintenance

Les réparations sont réservées aux points de service après-vente ROTHENBERGER ou aux revendeurs spécialisés agréés par ROTHENBERGER.

Vérifier l'état des électrodes et des portes-électrodes.

Les électrodes plates ou les électrodes en baguette brûlées doivent être renouvelées en temps voulu et les supports doivent être remplacés si nécessaire.

## 5 Message d'erreur

### **La lampe de contrôle „Tension d'en-trée” rouge n'est pas allumée.**

- Pas de tension d'entrée.
- Câble secteur défectueux.
- La lampe de contrôle ROUGE est défectueuse.
- Le fusible dans l'appareil de base est défectueux.

### **La lampe de contrôle VERTE n'est pas allumée.**

- Le commutateur pneumatique n'a pas été actionné.
- La conduite d'alimentation en air vers le commutateur pneumatique est coupée.
- Un vide règne dans la conduite d'alimentation en air.
- Le disjoncteur-protecteur a mis l'appareil provisoirement hors circuit.

## 6 Accessoires

Vous trouverez les accessoires appropriés et un formulaire de commande page 58 et suivantes.

## 7 Elimination des déchets

Certaines pièces de l'appareil sont recyclables et peuvent donc faire l'objet d'un traitement de recyclage. Des entreprises de recyclage agréées et certifiées sont disponibles à cet effet. Renseignez-vous auprès de votre administration de déchets compétente pour l'élimination non polluante des pièces non recyclables (par ex. déchets électroniques).

### **Pour les pays européens uniquement:**



Ne pas jeter les appareils électriques dans les ordures ménagères ! Conformément à la directive européenne 2002/96/CEE relative aux déchets d'équipements électriques et électroniques et sa transposition dans la législation nationale, les appareils électriques usagés doivent faire l'objet d'une collecte sélective ainsi que d'un recyclage respectueux de l'environnement.

| Contenido | Página                                  |    |
|-----------|-----------------------------------------|----|
| 1         | Indicaciones de seguridad               | 18 |
| 1.1       | Utilización conforme al empleo previsto | 18 |
| 1.2       | Indicaciones generales de seguridad     | 18 |
| 1.3       | Indicaciones especiales de seguridad    | 20 |
| 2         | Datos técnicos                          | 20 |
| 3         | Funcionamiento del aparato              | 20 |
| 3.1       | Cuadro sinóptico (fig.A)                | 20 |
| 3.2       | Conexión a la red                       | 20 |
| 3.3       | Manejo                                  | 20 |
| 4         | Mantenimiento                           | 21 |
| 5         | Avuda en caso de fallos                 | 21 |
| 6         | Accesorios                              | 21 |
| 7         | Eliminación                             | 21 |

### **Simbología utilizada en este documento**



#### **Peligro**

Este símbolo advierte de daños personales.



#### **Atención**

Este símbolo advierte de daños materiales o al medio ambiente.



#### **Requerimiento de intervención**

## 1 Indicaciones de seguridad

### 1.1 Utilización conforme al empleo previsto

ROTHERM 2000 utilización exclusiva para soldadura blanda de tubos de cobre. Este aparato sólo deberá ser utilizado con los fines específicos indicados.

### 1.2 Indicaciones generales de seguridad



**¡ATENCIÓN! Lea íntegramente estas instrucciones.** En caso de no atenerse a las instrucciones de seguridad siguientes, ello puede dar lugar a una descarga eléctrica, incendio o lesión seria.

El término "herramienta eléctrica" empleado en las siguientes instrucciones se refiere a su aparato eléctrico portátil, ya sea con cable de red o, sin cable, en caso de ser accionado por acumulador.

#### **GUARDAR ESTAS INSTRUCCIONES EN UN LUGAR SEGURO.**

##### **1) Puesto de trabajo**

- a) **Mantenga limpio y bien iluminado su puesto de trabajo.** El desorden y una iluminación deficiente en las áreas de trabajo pueden provocar accidentes.
- b) **No utilice la herramienta eléctrica en un entorno con peligro de explosión, en el que se encuentren combustibles líquidos, gases o material en polvo.** Las herramientas eléctricas producen chispas que pueden llegar a inflamar los materiales en polvo o vapores.
- c) **Mantenga alejados a los niños y otras personas de su puesto de trabajo al emplear la herramienta eléctrica.** Una distracción le puede hacer perder el control sobre el aparato.

##### **2) Seguridad eléctrica**

- a) **El enchufe del aparato debe corresponder a la toma de corriente utilizada. No es admisible modificar el enchufe en forma alguna. No emplear adaptadores en aparatos dotados con una toma de tierra.** Los enchufes sin modificar adecuados a las respectivas tomas de corriente reducen el riesgo de una descarga eléctrica.
- b) **Evite que su cuerpo toque partes conectadas a tierra como tuberías, radiadores, cocinas y refrigeradores.** El riesgo a quedar expuesto a una sacudida eléctrica es mayor si su cuerpo tiene contacto con tierra.
- c) **No exponga las herramientas eléctricas a la lluvia y evite que penetren líquidos en su interior.** Existe el peligro de recibir una descarga eléctrica si penetran ciertos líquidos en la herramienta eléctrica.
- d) **No utilice el cable de red para transportar o colgar el aparato, ni tire de él para sacar el enchufe de la toma de corriente. Mantenga el cable de red alejado del calor, aceite, esquinas cortantes o piezas móviles.** Los cables de red dañados o enredados pueden provocar una descarga eléctrica.
- e) **Al trabajar con la herramienta eléctrica en la intemperie utilice solamente cables de prolongación homologados para su uso en exteriores.** La utilización de un cable de prolongación adecuado para su uso en exteriores reduce el riesgo de una descarga eléctrica.

##### **3) Seguridad de personas**

- a) **Esté atento a lo que hace y emplee la herramienta eléctrica con prudencia. No utilice la herramienta eléctrica si estuviese cansado, ni tampoco después de haber consumido alcohol, drogas o medicamentos.** El no estar atento durante el uso de una herramienta eléctrica puede provocarle serias lesiones.
- b) **Utilice un equipo de protección y en todo caso unas gafas de protección.** El riesgo a lesionarse se reduce considerablemente si, dependiendo del tipo y la aplicación de la herramienta eléctrica empleada, se utiliza un equipo de protección adecuado como una mascarilla antipolvo, zapatos de seguridad con suela antideslizante, casco, o protectores auditivos.

- c) **Evite una puesta en marcha fortuita del aparato. Cerciorarse de que el aparato esté desconectado antes conectarlo a la toma de corriente.** Si transporta el aparato sujetándolo por el interruptor de conexión/desconexión, o si introduce el enchufe en la toma de corriente con el aparato conectado, ello puede dar lugar a un accidente.
  - d) **Retire las herramientas de ajuste o llaves fijas antes de conectar la herramienta eléctrica.** Una herramienta o llave colocada en una pieza rotante puede producir lesiones al ponerse a funcionar.
  - e) **Sea precavido. Trabaje sobre una base firme y mantenga el equilibrio en todo momento.** Ello le permitirá controlar mejor la herramienta eléctrica en caso de presentarse una situación inesperada.
  - f) **Lleve puesta una vestimenta de trabajo adecuada. No utilice vestimenta amplia ni joyas. Mantenga su pelo, vestimenta y guantes alejados de las piezas móviles.** La vestimenta suelta, las joyas y el pelo largo se pueden enganchar con las piezas en movimiento.
  - g) **Siempre que sea posible utilizar unos equipos de aspiración o captación de polvo, asegúrese que éstos estén montados y que sean utilizados correctamente.** El empleo de estos equipos reduce los riesgos derivados del polvo.
  - h) **Deje el aparato eléctrico sólo a personas formadas.** Los jóvenes sólo pueden operar el aparato eléctrico si son mayores de 16 años y esto es necesario para conseguir el objetivo de su formación y están supervisados por un experto.
- 4) Trato y uso cuidadoso de herramientas eléctricas**
- a) **No sobrecargue el aparato. Use la herramienta prevista para el trabajo a realizar.** Con la herramienta adecuada podrá trabajar mejor y más seguro dentro del margen de potencia indicado.
  - b) **No utilice herramientas con un interruptor defectuoso.** Las herramientas que no se puedan conectar o desconectar son peligrosas y deben hacerse reparar.
  - c) **Saque el enchufe de la red antes de realizar un ajuste en el aparato, cambiar de accesorio o al guardar el aparato.** Esta medida preventiva reduce el riesgo a conectar accidentalmente el aparato.
  - d) **Guarde las herramientas fuera del alcance de los niños y de las personas que no estén familiarizadas con su uso.** Las herramientas utilizadas por personas inexpertas son peligrosas.
  - e) **Cuide sus aparatos con esmero. Controle si funcionan correctamente, sin atascarse, las partes móviles del aparato, y si existen partes rotas o deterioradas que pudieran afectar al funcionamiento de la herramienta. Si la herramienta eléctrica estuviese defectuosa haga repararla antes de volver a utilizarla.** Muchos de los accidentes se deben a aparatos con un mantenimiento deficiente.
  - f) **Mantenga los útiles limpios y afilados.** Los útiles mantenidos correctamente se dejan guiar y controlar mejor.
  - g) **Asegure la pieza.** Utilice un dispositivo de sujeción o un tornillo de banco para fijar la pieza. Con ello, se sostiene con mayor seguridad que con la mano, y además tiene libres las dos manos para el manejo del aparato eléctrico.
  - h) **Utilice herramientas eléctricas, accesorios, útiles, etc. de acuerdo a estas instrucciones y en la manera indicada específicamente para este aparato. Considere en ello las condiciones de trabajo y la tarea a realizar.** El uso de herramientas eléctricas para trabajos diferentes de aquellos para los que han sido concebidas puede resultar peligroso.
- 5) Servicio**
- Únicamente haga reparar su herramienta eléctrica por un profesional, empleando exclusivamente piezas de repuesto originales. Solamente así se mantiene la seguridad de la herramienta eléctrica.
- Cumpla las normativas de mantenimiento y las indicaciones sobre el cambio de herramientas.

### 1.3 Indicaciones especiales de seguridad

El tomacorriente debe satisfacer las prescripciones VDE y estar asegurado con 10 Ampère!  
Después del procedimiento de soldadura la pistola de soldar debe apoyarse de tal manera de que no se incendien objetos inflamables o se lastimen personas!

Los electrodos alcanzan temperaturas de servicio elevadas, por ello no se han de tocar la pieza a soldar, la parte anterior de las pinzas ni los electrodos al soldar o después de soldar!

Cambiar electrodos y soportes desgastados.

Queda prohibida la utilización del aparato por parte de personas (incluidos niños) con capacidades físicas, sensoriales o mentales disminuidas o con experiencia y conocimientos insuficientes sin la debida supervisión o instrucción.

Los niños no deben jugar con el aparato.

## 2 Datos técnicos

Tensión de entrada..... 230 V (115 V), 50-60 Hz

Corriente nominal de entrada ..... máx. 9 A

Tensión de salida..... 6 V AC

Potencia nominal..... 2000 VA

Tiempo de conexión (ED)..... 30%

Protección contra sobretensiones mediante termointerruptor incorporado.

Dimensiones del aparato (L x A x A) ..... 260 x 190 x 200 mm

Peso ..... aprox. 12,7 Kg

Area di lavoro:

Cu- Tubería..... Ø6 - 54 mm

## 3 Funcionamiento del aparato

Este aparato resulta especialmente adecuado para trabajos de reparación y de reformas en espacios o viviendas con gran peligro de incendio.

ROTHERM 2000 ha sido concebido para una soldadura blanda sin llama sencilla, segura y que insume poco tiempo.

### 3.1 Cuadro sinóptico

A

|          |                       |          |                   |
|----------|-----------------------|----------|-------------------|
| <b>1</b> | pistola de soldar     | <b>3</b> | electrodos planos |
| <b>2</b> | interruptor neumático | <b>4</b> | electrodos barra  |

### 3.2 Conexión a la red

Conectar el soldador con una toma de corriente con toma de tierra (conductor de protección). Comprobar la tensión de red. Antes de conectar el soldador, examinar, si la tensión del soldador que figura en la plaquita de características coincide con la tensión de red.

### 3.3 Manejo

- ➔ Si necesario, montar el soporte electrodos y los electrodos planos **(3)** y en forma de barra **(4)**.
- ➔ Preparar el lugar de soldadura adecuadamente. Aplicar pasta ROSOL 3, o engrasar la pieza de trabajo con fundente para soldadura blanda.
- ➔ Conectar la clavija de red (roja lámpara de control iluminada).
- ➔ Aproximar la pistola de soldar **(1)** y accionar el interruptor neumático **(2)** (verde lámpara de control iluminada). El usuario tiene un mejor control de la temperatura de soldadura aplicando simultáneamente el alambre de apor-tación.

La pieza de conexión se calienta de acuerdo con el material y el espesor de pared.

- ➔ Alimentar estaño, hasta que se haya llenado le hendedura y soltar el interruptor neumático **(2)** (verde lámpara de control no enciende).
- ➔ Retirar las pistola de soldar **(1)** de la pieza.



Al apoyar la pistola de soldar se debe tener en cuenta de que cualquier objeto que se encuentre en el área de trabajo esté protegido contra el contacto directo con las varillas de soldadura!

- ➔ Desconectar la clavija de la red (roja lámpara de control no enciende).

#### 4 Mantenimiento

Las reparaciones sólo se pueden poner en manos del departamento de asistencia técnica de ROTHENBERGER o del comercio especializado y autorizado.

Verificar si los electrodos y el soporte tienen deterioros y residuos de quemadura.

Los electrodos planos y en forma de barra quemados deben renovarse a tiempo. Dado el caso, ecambiar los soportes.

#### 5 Avuda en caso de fallos

##### **La lámpara de control roja "tensión de entrada" no enciende.**

- No hay tensión de entrada.
- El cable de alimentación de la red está defectuoso.
- El fusible en el aparato base está defectuoso.

##### **La lámpara de control VERDE no se enciende.**

- El interruptor neumático no ha sido accionado.
- El conducto de alimentación de aire hacia el interruptor neumático ha sido interrumpido.
- En la alimentación de aceite hay un vacío.
- El protector contra sobrecargas ha desconectado el aparato transitoriamente.

#### 6 Accesorios

Encontrará a partir de la página 58 los accesorios apropiados y el formulario de solicitud.

#### 7 Eliminación

Algunas partes del aparato son materiales reciclables. Para su recogida se encuentran a disposición centros de reciclaje homologados y certificados. Para una eliminación ecológica de las piezas no reciclables (p.ej. chatarra del sistema electrónico) consulte con su organismo de limpieza correspondiente.

##### **Pour les pays européens uniquement:**



No arroje las herramientas eléctricas a los desechos domésticos. Conforme a la directiva europea 2002/96/CE sobre residuos de aparatos eléctricos y electrónicos y su transposición a derecho nacional las herramientas eléctricas aptas para el uso no deben ser más recolectadas por separado y recicladas.

| Contenido | Página                              |    |
|-----------|-------------------------------------|----|
| 1         | Indicazioni di sicurezza            | 23 |
| 1.1       | Utilizzo conforme alle disposizioni | 23 |
| 1.2       | Indicazioni di sicurezza generali   | 23 |
| 1.3       | Indicazioni di sicurezza speciali   | 25 |
| 2         | Dati tecnici                        | 25 |
| 3         | Funzionamento dell'apparecchio      | 25 |
| 3.1       | Panoramica (fig.A)                  | 25 |
| 3.2       | Allacciamento alla rete elettrica   | 25 |
| 3.3       | Uso                                 | 25 |
| 4         | Manutenzione                        | 26 |
| 5         | Rimedio in caso di disfunzioni      | 26 |
| 6         | Accessori                           | 26 |
| 7         | Smaltimento                         | 26 |

### Simboli in questo documento



#### **Pericolo**

Questo simbolo comunica pericolo di danni a persone.



#### **Attenzione**

Questo simbolo comunica pericolo di danni a cose o all'ambiente.



#### **Suggerimento di manipolazione**



## 1 Indicazioni di sicurezza

### 1.1 Utilizzo conforme alle disposizioni

Utilizzare ROTHERM 2000 solo per la brasatura dolce di tubi di rame. Quest'apparecchiatura deve essere usata solo nel rispetto delle regole che ne deniscano l'uso conforme.

### 1.2 Indicazioni di sicurezza generali



**ATTENZIONE! È assolutamente necessario leggere attentamente tutte le istruzioni.** Eventuali errori nell'adempimento delle istruzioni qui di seguito riportate potranno causare scosse elettriche, incendi e/o lesioni gravi.

Il termine qui di seguito utilizzato «utensile elettrico» si riferisce ad utensili elettrici alimentati dalla rete (con linea di allacciamento), nonché ad utensili elettrici alimentati a pile (senza linea di allacciamento).

#### **CUSTODIRE ACCURATAMENTE LE PRESENTI ISTRUZIONI.**

##### **1) Posto di lavoro**

- Mantenere pulito ed ordinato il posto di lavoro.** Il disordine e le zone di lavoro non illuminate possono essere fonte di incidenti.
- Evitare d'impiegare l'utensile in ambienti soggetti al rischio di esplosioni nei quali si trovino liquidi, gas o polveri infiammabili.** Gli utensili elettrici producono scintille che possono far infiammare la polvere o i gas.
- Mantenere lontani i bambini ed altre persone durante l'impiego dell'utensile elettrico.** Eventuali distrazioni potranno comportare la perdita del controllo sull'utensile.

##### **2) Sicurezza elettrica**

- La spina per la presa di corrente dovrà essere adatta alla presa. Evitare assolutamente di apportare modifiche alla spina. Non impiegare spine adattatrici assieme ad utensili con collegamento a terra.** Le spine non modificate e le prese adatte allo scopo riducono il rischio di scosse elettriche.
- Evitare il contatto fisico con superfici collegate a terra, come tubi, riscaldamenti, cucine elettriche e frigoriferi.** Sussiste un maggior rischio di scosse elettriche nel momento in cui il corpo è messo a massa.
- Custodire l'utensile al riparo dalla pioggia o dall'umidità.** L'eventuale infiltrazione di acqua in un utensile elettrico va ad aumentare il rischio d'insorgenza di scosse elettriche.
- Non usare il cavo per scopi diversi da quelli previsti al fine di trasportare o appendere l'apparecchio, oppure di togliere la spina dalla presa di corrente. Mantenere l'utensile al riparo da fonti di calore, dall'olio, dagli spigoli o da parti di strumenti in movimento.** I cavi danneggiati o aggrovigliati aumentano il rischio d'insorgenza di scosse elettriche.
- Qualora si voglia usare l'utensile all'aperto, impiegare solo ed esclusivamente cavi di prolunga omologati per l'impiego all'esterno.** L'uso di un cavo di prolunga omologato per l'impiego all'esterno riduce il rischio d'insorgenza di scosse elettriche.

##### **3) Sicurezza delle persone**

- È importante concentrarsi su ciò che si sta facendo e a maneggiare con giudizio l'utensile elettrico durante le operazioni di lavoro. Non utilizzare l'utensile in caso di stanchezza o sotto l'effetto di droghe, bevande alcoliche e medicinali.** Un attimo di distrazione durante l'uso dell'utensile potrà causare lesioni gravi.
- Indossare sempre equipaggiamento protettivo individuale, nonché guanti protettivi.** Se si avrà cura d'indossare equipaggiamento protettivo individuale come la maschera antipolvere, la calzatura antisdrucciolevole di sicurezza, il casco protettivo o la protezione dell'udito, a seconda dell'impiego previsto per l'utensile elettrico, si potrà ridurre il rischio di ferite.
- Evitare l'accensione involontaria dell'utensile. Assicurarsi che il tasto si trovi in posizione di «SPENTO», prima d'inserire la spina nella presa di corrente.** Il fatto di tenere il dito sopra all'interruttore o di collegare l'utensile acceso all'alimentazione di corrente potrà essere causa di incidenti.

- d) **Togliere gli attrezzi di regolazione o la chiave inglese prima di accendere l'utensile.** Un utensile o una chiave inglese che si trovino in una parte di strumento in rotazione potranno causare lesioni.
- e) **È importante non sopravvalutarsi. Avere cura di mettersi in posizione sicura e di mantenere l'equilibrio.** In tale maniera sarà possibile controllare meglio l'apparecchio in situazioni inaspettate.
- f) **Indossare vestiti adeguati. Evitare di indossare vestiti lenti o gioielli. Tenere i capelli, i vestiti ed i guanti lontani da pezzi in movimento.** Vestiti lenti, gioielli o capelli lunghi potranno impigliarsi in pezzi in movimento.
- g) **Se sussiste la possibilità di montare dispositivi di aspirazione o di captazione della polvere, assicurarsi che gli stessi siano stati installati correttamente e vengano utilizzati senza errori.** L'impiego dei suddetti dispositivi diminuisce il pericolo rappresentato dalla polvere.
- h) **Lasciare l'apparecchio solo a persone addestrate.** I giovani possono essere adibiti alla manovra dell'apparecchio, solo se di età superiore a 16 anni ed unicamente se è necessario per la loro formazione professionale e sempre sotto la sorveglianza di un esperto.

#### 4) Maneggio ed impiego accurato di utensili elettrici

- a) **Non sovraccaricare l'utensile. Impiegare l'utensile elettrico adatto per sbrigare il lavoro.** Utilizzando l'utensile elettrico adatto si potrà lavorare meglio e con maggior sicurezza nell'ambito della gamma di potenza indicata.
- b) **Non utilizzare utensili elettrici con interruttori difettosi.** Un utensile elettrico che non si può più accendere o spegnere è pericoloso e dovrà essere riparato.
- c) **Togliere la spina dalla presa di corrente prima di regolare l'apparecchio, di sostituire pezzi di ricambio o di mettere da parte l'apparecchio.** Tale precauzione eviterà che l'apparecchio possa essere messo in funzione inavvertitamente.
- d) **Custodire gli utensili elettrici non utilizzati al di fuori della portata dei bambini. Non fare usare l'apparecchio a persone che non sono abituate ad usarlo o che non abbiano letto le presenti istruzioni.** Gli utensili elettrici sono pericolosi se utilizzati da persone inesperte.
- e) **Effettuare accuratamente la manutenzione dell'apparecchio. Verificare che le parti mobile dello strumento funzionino perfettamente e non s'incepino, che non ci siano pezzi rotti o danneggiati al punto tale da limitare la funzione dell'apparecchio stesso. Far riparare le parti danneggiate prima d'impiegare l'apparecchio.** Numerosi incidenti vengono causati da utensili elettrici la cui manutenzione è stata effettuata poco accuratamente.
- f) **Mantenere affilati e puliti gli utensili da taglio.** Gli utensili da taglio curati con particolare attenzione e con taglienti affilati s'incepiscono meno frequentemente e sono più facili da condurre.
- g) **Fissare il pezzo in lavorazione.** Utilizzare dispositivi di bloccaggio o una morsa per fissare il pezzo in lavorazione. In questo modo questo è assicurato meglio che con la mano e si hanno inoltre entrambe le mani libere per maneggiare l'apparecchio.
- h) **Utilizzare utensili elettrici, accessori, attrezzi, ecc. in conformità con le presenti istruzioni e secondo quanto previsto per questo tipo specifico di apparecchio. Osservare le condizioni di lavoro ed il lavoro da eseguirsi durante l'impiego.** L'impiego di utensili elettrici per usi diversi da quelli consentiti potrà dar luogo a situazioni di pericolo.

#### 5) Assistenza

Fare riparare l'apparecchio solo ed esclusivamente da personale specializzato e solo impiegando pezzi di ricambio originali. In tale maniera potrà essere salvaguardata la sicurezza dell'apparecchio.

Seguire le prescrizioni di manutenzione e le indicazioni per la sostituzione degli utensili.

### 1.3 Indicazioni di sicurezza speciali

El tomacorriente debe satisfacer las prescripciones VDE y estar asegurado con 10 Ampère !  
Después del procedimiento de soldadura la pistola de soldar debe apoyarse de tal manera de que no se incendien objetos inflamables o se lastimen personas.

Gli elettrodi raggiungono una temperatura di lavoro elevata, per cui non toccare il materiale, la parte anteriore della pinza o gli elettrodi durante e dopo l'esecuzione della brasatura.

Sostituire gli elettrodi ed i supporti logorati.

Le persone (anche i bambini) le cui capacità fisiche, sensoriali o mentali o che non possiedono esperienza e conoscenze sufficienti per usare l'apparecchio senza sorveglianza o guida di un'altra persona, non devono utilizzare l'apparecchio.

I bambini non devono giocare con l'apparecchio.

## 2 Dati tecnici

Tensione di entrata ..... 230 V (115 V), 50-60 Hz

Corrente nominale di entrata ..... max. 9 A

Tensione di uscita..... 6 V AC

Potenza nominale..... 2000 VA

Rapporto d'inserzione (ED) ..... 30%

Protezione contro i sovraccarichi mediante interruttore termico incorporato.

Dimensioni dell'apparecchio (L x l x H) ..... 260 x 190 x 200 mm

Peso ..... ca. 12,7 kg

Area di lavoro:

Cu-Pipes ..... Ø6 - 54 mm

## 3 Funzionamento dell'apparecchio

Questo apparecchio è particolarmente indicato per lavori di riparazione e di modifica in ambienti o abitazioni in cui vi è pericolo d'incendio.

Il ROTHERM 2000 è studiato per eseguire con facilità, sicurezza e rapidità saldature dolci senza fiamma libera.

### 3.1 Panoramica

A

- |          |                                      |          |                      |
|----------|--------------------------------------|----------|----------------------|
| <b>1</b> | pistola di saldatura                 | <b>3</b> | elettrodi piatto     |
| <b>2</b> | interruttore del circuito pneumatico | <b>4</b> | elettrodi cilindrico |

### 3.2 Allacciamento alla rete elettrica

La saldatrice deve essere collegata ad una presa di corrente con messa a terra. Osservare il voltaggio della rete! Prima di effettuare il collegamento, controllare che il voltaggio indicato sull'etichetta corrisponda a quello della rete.

### 3.3 Uso

- ➔ Se necessario, montare elettrodo titolare e gli elettrodi del tipo piatto **(3)** o cilindrico **(4)**.
- ➔ Preparare bene il punto da saldare. Applicare la ROSOL 3 , o fondente per brasatura dolce.
- ➔ Collegare la spina di rete alla rete (spia di controllo rossa splendere).
- ➔ Appoggiare la pistola di saldatura **(1)** e premere interruttore del circuito pneumatico **(2)** (spia di controllo verde splendere). Un controllo migliore della temperatura di saldatura sarà possibile posizionando contemporaneamente il filo di apporto.

Il raccordo sarà riscaldato in misura maggiore o minore a seconda del materiale e dello spessore di parete.

➔ Inserire la lega fino a riempire la fessura da saldare e lasciare l'interruttore del circuito pneumatico **(2)** (spia di controllo verde si spegne).

➔ Togliere la pistola di saldatura **(1)** dal pezzo in lavorazione.



Nel deporre la pistola di saldatura bisogna accertarsi che gli eventuali oggetti in prossimità della zona di lavoro non possano venire a contatto diretto con le pinze di saldatura!

➔ Staccare la spina dalla rete (spia di controllo rossa si spegne).

#### 4 Manutenzione

Le riparazioni devono essere eseguite esclusivamente dai Centri di Assistenza Tecnica ROTHENBERGER o dai rivenditori autorizzati ROTHENBERGER

Controllare gli elettrodi il supporto per scoprire eventuali danni o usure, sostituire eventualmente gli elettrodi.

Elettrodi esaurito piatto o elettrodi a rinnovare per tempo. Se necessario, sostituire il titolare.

#### 5 Rimedio in caso di disfunzioni

##### **La spia di controllo ROSSA della tensione di entrata rimane spenta.**

- Assenza della tensione di entrata.
- Il cordone di alimentazione è difettoso.
- La spia di controllo ROSSA è guasta.
- La valvola fusibile nell'apparecchio di base è bruciata.

##### **La spia di controllo VERDE rimane spenta.**

- Non è stato azionato l'interruttore del circuito pneumatico.
- La tubazione di alimentazione dell'aria all'interruttore del circuito pneumatico è interrotta.
- Nella tubazione di alimentazione dell'aria è presente un vuoto.
- L'interruttore termico ha disinserito temporaneamente l'apparecchio.

#### 6 Accessori

Accessori adatti ed un modulo per ordinazioni, si trova a partire dalla pagina 58.

#### 7 Smaltimento

Alcuni componenti dell'attrezzo sono riciclabili e sono da raccogliere differenziatamente. Vi sono imprese addette e certificate a tali lavori. Per lo smaltimento ecologico dei componenti non riciclabili (p.es. rifiuti elettronici) rivolgersi alle imprese competenti.

##### **Solo per Paesi UE:**



Non smaltire gli utensili elettrici insieme ai rifiuti domestici! Ai sensi della Direttiva Europea 2002/96/CE relativa ai rifiuti di apparecchiature elettriche ed elettroniche e alla sua applicazione nel diritto vigente in ambito nazionale, le apparecchiature elettriche non più utilizzabili devono essere smaltite in modo differenziato e riciclate secondo criteri di eco compatibilità.

| Inhoud | Bladzijde                                   |    |
|--------|---------------------------------------------|----|
| 1      | Aanwijzingen betreffende de veiligheid      | 28 |
| 1.1    | Gebruik het product waarvoor het bestemd is | 28 |
| 1.2    | Algemene veiligheidstip                     | 28 |
| 1.3    | Bijzondere veiligheidsinstructies           | 30 |
| 2      | Technische gegevens                         | 30 |
| 3      | Werking van de machine                      | 30 |
| 3.1    | Overzicht (fig.A)                           | 30 |
| 3.2    | Netaansluiting                              | 30 |
| 3.3    | Bediening                                   | 30 |
| 4      | Onderhoud                                   | 31 |
| 5      | Verhelpen van kleinere storingen            | 31 |
| 6      | Toebehoren                                  | 31 |
| 7      | Afvalverwijdering                           | 31 |

### Aanduidingen in dit document



#### **Gevaar**

Dit teken waarschuwt voor letsel van personen.



#### **Let op**

Dit teken waarschuwt voor schade aan zaken of omgeving.



#### **Verzoek om iets te doen**

## 1 Aanwijzingen betreffende de veiligheid

### 1.1 Gebruik het product waarvoor het bestemd is

ROTHERM 2000 mag uitsluitend worden gebruikt voor het zachtsolderen van koperen buizen. Dit apparaat mag alleen volgens de beschrijving doelmatig worden ingezet.

### 1.2 Algemene veiligheidstip



**LET OP! Lees alle voorschriften.** Wanneer de volgende voorschriften niet in acht worden genomen, kan dit een elektrische schok, brand of ernstig letsel tot gevolg hebben.

Het hierna gebruikte begrip „elektrisch gereedschap” heeft betrekking op elektrische gereedschappen voor gebruik op het stroomnet (met aansluitkabel) en op elektrische gereedschappen voor gebruik met een accu (zonder aansluitkabel).

**BEWAAR DEZE VOORSCHRIFTEN GOED.**

#### 1) Werkomgeving

- Houd uw werkomgeving schoon en opgeruimd.** Een rommelige of onverlichte werkomgeving kan tot ongevallen leiden.
- Werk met het gereedschap niet in een omgeving met explosiegevaar waarin zich brandbare vloeistoffen, gassen of stof bevinden.** Elektrische gereedschappen veroorzaken vonken die het stof of de dampen tot ontsteking kunnen brengen.
- Houd kinderen en andere personen tijdens het gebruik van het elektrische gereedschap uit de buurt.** Wanneer u wordt afgeleid, kunt u de controle over het gereedschap verliezen.

#### 2) Elektrische veiligheid

- De aansluitstekker van het gereedschap moet in het stopcontact passen. De stekker mag in geen geval worden veranderd. Gebruik geen adapterstekkers in combinatie met geaarde gereedschappen.** Onveranderde stekkers en passende stopcontacten beperken het risico van een elektrische schok.
- Voorkom aanraking van het lichaam met geaarde oppervlakken, bijvoorbeeld van buizen, verwarmingen, fornuizen en koelkasten.** Er bestaat een verhoogd risico door een elektrische schok wanneer uw lichaam geaard is.
- Houd het gereedschap uit de buurt van regen en vocht.** Het binnendringen van water in het elektrische gereedschap vergroot het risico van een elektrische schok.
- Gebruik de kabel niet voor een verkeerd doel, om het gereedschap te dragen of op te hangen of om de stekker uit het stopcontact te trekken. Houd de kabel uit de buurt van hitte, olie, scherpe randen en bewegende gereedschapsdelen.** Beschadigde of in de war geraakte kabels vergroten het risico van een elektrische schok.
- Wanneer u buitenshuis met elektrisch gereedschap werkt, dient u alleen verlengkabels te gebruiken die voor gebruik buitenshuis zijn goedgekeurd.** Het gebruik van een voor gebruik buitenshuis geschikte verlengkabel beperkt het risico van een elektrische schok.

#### 3) Veiligheid van personen

- Wees alert, let goed op wat u doet en ga met verstand te werk bij het gebruik van het elektrische gereedschap. Gebruik het gereedschap niet wanneer u moe bent of onder invloed staat van drugs, alcohol of medicijnen.** Een moment van onoplettendheid bij het gebruik van het gereedschap kan tot ernstige verwondingen leiden.
- Draag persoonlijke beschermende uitrusting en altijd een veiligheidsbril.** Het dragen van persoonlijke beschermende uitrusting zoals een stofmasker, slipvaste werkschoenen, een veiligheidshelm of gehoorbescherming, afhankelijk van de aard en het gebruik van het elektrische gereedschap, vermindert het risico van verwondingen.
- Voorkom per ongeluk inschakelen. Controleer dat de schakelaar in de stand „UIT” staat voordat u de stekker in het stopcontact steekt.** Wanneer u bij het dragen van het gereedschap uw vinger aan de schakelaar hebt of wanneer u het

gereedschap ingeschakeld op de stroomvoorziening aansluit, kan dit tot ongevallen leiden.

- d) **Verwijder instelgereedschappen of schroefsleutels voordat u het gereedschap inschakelt.** Een instelgereedschap of sleutel in een draaiend deel van het gereedschap kan tot verwondingen leiden.
- e) **Overschat uzelf niet. Zorg ervoor dat u stevig staat en steeds in evenwicht blijft.** Daardoor kunt u het gereedschap in onverwachte situaties beter onder controle houden.
- f) **Draag geschikte kleding. Draag geen loshangende kleding of sieraden. Houd haren, kleding en handschoenen uit de buurt van bewegende delen.** Loshangende kleding, sieraden en lange haren kunnen door bewegende delen worden meegenomen.
- g) **Wanneer stofafzuigings- of stofopvangvoorzieningen kunnen worden gemonteerd, dient u zich ervan te verzekeren dat deze zijn aangesloten en juist worden gebruikt.** Het gebruik van deze voorzieningen beperkt het gevaar door stof.
- h) **Laat alleen geschoolde personen met het apparaat werken.** Jeugdigen mogen alleen met het apparaat werken, indien zij boven 16 jaar zijn, wanneer dit voor het bereiken van hun opleidingsdoel noodzakelijk is en wanneer zij onder toezicht staan van een vakkracht.

#### 4) Gebruik en onderhoud van elektrische gereedschappen

- a) **Overbelast het gereedschap niet. Gebruik voor uw werkzaamheden het daarvoor bestemde elektrische gereedschap.** Met het passende elektrische gereedschap werkt u beter en veiliger binnen het aangegeven capaciteitsbereik.
- b) **Gebruik geen elektrisch gereedschap waarvan de schakelaar defect is.** Elektrisch gereedschap dat niet meer kan worden in- of uitgeschakeld, is gevaarlijk en moet worden gerepareerd.
- c) **Trek de stekker uit het stopcontact voordat u het gereedschap instelt, toebehoren wisselt of het gereedschap weglegt.** Deze voorzorgsmaatregel voorkomt onbedoeld starten van het gereedschap.
- d) **Bewaar niet-gebruikte elektrische gereedschappen buiten bereik van kinderen. Laat het gereedschap niet gebruiken door personen die er niet mee vertrouwd zijn en deze aanwijzingen niet hebben gelezen.** Elektrische gereedschappen zijn gevaarlijk wanneer deze door onervaren personen worden gebruikt.
- e) **Verzorg het gereedschap zorgvuldig. Controleer of bewegende delen van het gereedschap correct functioneren en niet vastklemmen en of onderdelen zodanig gebroken of beschadigd zijn dat de werking van het gereedschap nadelig wordt beïnvloed. Laat beschadigde delen repareren voordat u het gereedschap gebruikt.** Veel ongevallen hebben hun oorzaak in slecht onderhouden elektrische gereedschappen.
- f) **Houd snijdende inzetgereedschappen scherp en schoon.** Zorgvuldig onderhouden snijdende inzetgereedschappen met scherpe snijkanten klemmen minder snel vast en zijn gemakkelijker te geleiden.
- g) **Zorg dat het werkstuk vaststaat.** Gebruik spanklemmen of een bankschroef om het werkstuk vast te houden. Het wordt daardoor veiliger vastgehouden als met de hand, en u heeft bovendien beide handen vrij om het elektrische apparaat te bedienen.
- h) **Gebruik elektrische gereedschappen, toebehoren, inzetgereedschappen en dergelijke volgens deze aanwijzingen en zoals voor dit speciale gereedschapstype voorgescreven. Let daarbij op de arbeidsomstandigheden en de uit te voeren werkzaamheden.** Het gebruik van elektrische gereedschappen voor andere dan de voorziene toepassingen kan tot gevaarlijke situaties leiden.

#### 5) Service

Laat het gereedschap alleen repareren door gekwalificeerd en vakkundig personeel en alleen met originele vervangingsonderdelen. Daarmee wordt gewaarborgd dat de veiligheid van het gereedschap in stand blijft.

Volg de onderhoudsvorschriften en de aanwijzingen over gereedschapswisseling op.

### 1.3 Bijzondere veiligheidsinstructies

De contactdoos moet aan de geldende veiligheidsvoorschriften voldoen en met 10 ampère beveiligd zijn.

Na het solderen moet het soldeerpijstool zo worden weggelegd dat geen brandbare voorwerpen vlam kunnen vatten en niemand gewond kan raken.

De elektroden bereiken een hoge werktemperatuur, daarom dient het werkstuk noch het voorste gedeelte van de tang of elektroden tijdens en na het lassen niet aangeraakt te worden.

Versleten elektroden en elektrodenhouder vervangen.

Personen (inclusief kinderen) met fysieke, zintuiglijke of geestelijke beperkingen of een gebrek aan ervaring en kennis is de bediening van het apparaat zonder toezicht of instructie niet toegestaan / mogen het apparaat niet gebruiken.

Kinderen mogen niet met het apparaat spelen.

## 2 Technische gegevens

Ingangsspanning ..... 230 V (115 V), 50-60 Hz

Nominale ingangsstroom ..... max. 9 A

Uitgangsspanning ..... 6 V AC

Nominaal vermogen ..... 2000 VA

Gebruiksduur (ED) ..... 30%

Beveiliging tegen overbelasting door ingebouwde thermostaat.

Afmetingen (L x B x H) ..... 260x190x200 mm

Gewicht ..... ca. 12,7 kg

Werkplek:

Cu- Pijpen ..... Ø6 - 54 mm

## 3 Werking van de machine

Dit apparaat is bijzonder geschikt voor gebruik bij reparaties verbouwwerkzaamheden in brandgevaarlijke ruimtes en woningen.

Met ROTHERM 2000 kunt u zonder vlam eenvoudig, veilig en snel zachtsolderen.

### 3.1 Overzicht

A

- |          |                     |          |                   |
|----------|---------------------|----------|-------------------|
| <b>1</b> | soldeerpijstool     | <b>3</b> | vlakke elektroden |
| <b>2</b> | pneumatikschakelaar | <b>4</b> | staafelektroden   |

### 3.2 Netaansluiting

Het soldeerapparaat moet aan een geaarde contactdoos (geaarde geleider) aangesloten worden. Let op de netspanning! Vóór aansluiting van het soldeerapparaat controleren of de op het typeplaatje opgegeven spanning met de netspanning overeenkomt.

### 3.3 Bediening

- ➔ Indien nodig, elektrodehouder en de vlakke **(3)** of staafelektroden **(4)** moet monteren.
- ➔ De plaats waar gesoldeerd moet worden deskundig voorbereiden. ROSOL 3, zacht solderen of op het stuk buis aanbrengen.
- ➔ Netstekker aansluiten aan net (lampje controle rode brandt).



- Soldeerpistool **(1)** het werkstuk leggen en pneumatikscharakelaar **(2)** bedienen. (lampje controle groen brandt). U kunt de soldeertemperatuur beter controleren als u tegelijk de soldeerdraad tegen de verbinding aandrukt.

Afhankelijk van het gebruikte materiaal en de wanddikte wordt de fitting verwarmd.

- Soldeer toevoeren tot de soldeerspleet gevuld is en pneumatikscharakelaar **(2)** loslaten, (lampje controle groen brandt niet).
- Soldeerpistool **(1)** van het werkstuk openen.



Wanneer u het soldeerpistool neerlegt, moet u erop letten dat er geen voorwerpen in de buurt zijn die met de soldeer-bout in aanraking kunnen komen!

- Netstekker van het net losmaken (lampje controle rode brandt niet).

#### 4 Onderhoud

Reparaties mogen alleen worden uitgevoerd door de ROTHENBERGER servicedienst of door vakhandelaren die door ROTHENBERGER zijn geautoriseerd.

De elektroden en de houder op beschadigingen en afbrand onderzoeken.

Opgebrande vlakke of staafelektroden dienen tijdig vernieuwd te worden. In- dien nodig de houder vervangen.

#### 5 Verhelpen van kleinere storingen

##### Het **RODE** controlelampje „ingangsspanning“ brandt niet:

- geen ingangsspanning;
- aansluitkabel defect;
- het rode controlelampje is defect;
- de zekering in het hoofdapparaat is defect.

##### Het **GROENE** controlelampje brandt niet:

- - de pneumatikscharakelaar werd niet in werking gesteld;
- - de luchttoevoer naar de pneumatikscharakelaar is onderbroken;
- - in de luchttoevoer zit een vacuüm;
- - de beveiliging tegen overbelasting heeft het apparaat tijdelijk uitgeschakeld.

#### 6 Toebehoren

Geschikt toebehoren en een bestelformulier vindt u vanaf pagina 58.

#### 7 Afvalverwijdering

Delen van het apparaat zijn recyclebare materialen en kunnen dus opnieuw worden gebruikt. Hiertoe staan geregistreerde en gecertificeerde recyclebedrijven ter beschikking. Voor de milieuvriendelijke verwerking van de niet-recyclebare delen (bijv. elektronisch schroot) dient u de plaatselijk bevoegde afvaldiensten te raadplegen.

##### Alleen voor de EU-landen:



Werp elektrisch gereedschap niet in het huisvuil! Volgens de Europese richtlijn 2002/96/EG betreffende uitgediende elektro- en elektronica-apparatuur en haar omzetting in nationaal recht moet niet meer bruikbaar elektrisch gereedschap afzonderlijk worden verzameld en milieuvriendelijk voor recycling beschikbaar worden gesteld.

| Índice | Página                                 |
|--------|----------------------------------------|
| 1      | Instruções de Segurança 33             |
| 1.1    | Utilização correcta 33                 |
| 1.2    | Instruções de segurança gerais 33      |
| 1.3    | Instruções de segurança específicas 35 |
| 2      | Dados técnicos 35                      |
| 3      | Função do aparelho 35                  |
| 3.1    | Vista geral (fig.A) 35                 |
| 3.2    | Ligação à rede 35                      |
| 3.3    | Operação 35                            |
| 4      | Manutenção 36                          |
| 5      | Eliminar falhas menores 36             |
| 6      | Acessório 36                           |
| 7      | Eliminação 36                          |

### Símbolos neste documento



#### **Perigo**

Este símbolo avisa para o perigo de lesões corporais.



#### **Atenção**

Este símbolo avisa para o perigo de danos materiais ou ambientais.



#### **Requisitos para o manuseamento**

## 1.1 Utilização correcta

Utilize ROTHERM 2000 apenas devidamente para soldadura de tubos em cobre. Este aparelho pode ser utilizado apenas da forma correcta indicada.

## 1.2 Instruções de segurança gerais



**ATENÇÃO! Leia todas as instruções.** O desrespeito das instruções a seguir podem causar choque eléctrico, incêndio e/ou graves lesões.

O termo “ferramenta eléctrica” utilizado a seguir refere-se a ferramentas eléctricas com conexão a rede (com cabo) e a ferramentas operadas a pilhas (sem cabo)

### **GUARDE BEM ESTAS INSTRUÇÕES.**

#### **1) Área de trabalho**

- a) **Mantenha a sua área de trabalho limpa e arrumada.** Desordem e áreas de trabalho com fraca iluminação podem causar acidentes.
- b) **Não trabalhar com a ferramenta eléctrica em áreas com risco de explosão, nas quais se encontrem líquidos, gases ou pó inflamáveis.** Ferramentas eléctricas produzem faíscas que podem provocar a ignição de pó e vapores.
- c) **Mantenha crianças e outras pessoas afastadas da ferramenta eléctrica durante o trabalho com a ferramenta.** Distrações podem causar a falta de controle sobre o aparelho.

#### **2) Segurança eléctrica**

- a) **A ficha da ferramentas eléctricas devem caber na tomada. A ficha não deve ser modificada de modo algum. Não utilize quaisquer fiches de adaptação junto com ferramentas eléctricas ligadas à terra.** Fichas sem modificações e tomadas adequadas reduzem o risco de choques eléctricos.
- b) **Evite que o corpo entre em contacto com superfícies ligadas à terra, como por exemplo tubos, radiadores, fogões e geladeiras.** Há um risco elevado de choques eléctricos, caso o corpo for ligado à terra.
- c) **A ferramenta eléctrica não deve ser exposta à chuva nem humidade.** A penetração de água na ferramenta eléctrica aumenta o risco de choques eléctricos.
- d) **O cabo do aparelho não deve ser utilizado para o transporte, para pendurar o aparelho, nem para puxar a ficha da tomada. Mantenha o cabo afastado de calor, óleo, cantos afiados ou partes em movimento do aparelho.** Cabos danificados ou torcidos aumentam o risco de choques eléctricos.
- e) **Ao trabalhar com a ferramenta eléctrica ao ar livre, use um cabo de extensão apropriado para áreas externas.** O uso de um cabo apropriado para áreas externas reduz o risco de choques eléctricos.

#### **3) Segurança de pessoas**

- a) **Esteja alerta, observe o que está a fazer, e tenha prudência ao trabalhar com a ferramenta eléctrica. Não use a ferramenta eléctrica se estiver fatigado ou sob a influência de drogas, álcool ou medicamentos.** Um momento de falta de atenção durante a operação da ferramenta eléctrica pode causar graves lesões.
- b) **Usar um equipamento pessoal de protecção. Sempre utilizar um óculos de protecção.** Equipamento de segurança, como por exemplo, máscara de protecção contra pó, sapatos de segurança anti-derrapantes, capacete de segurança ou protecção auricular, de acordo com o tipo e aplicação da ferramenta eléctrica, reduzem o risco de lesões.
- c) **Evite um accionamento involuntário. Assegure-se de que o interruptor esteja na posição “desligar”, antes de introduzir a ficha na tomada.** Manter o dedo sobre o interruptor ao transportar a ferramenta eléctrica ou conectar o aparelho já ligado à rede, pode levar a graves acidentes

- d) **Remover chaves de ajustes ou chaves de fenda, antes de ligar a ferramenta eléctrica.** Uma chave de fenda ou chave de ajuste que se encontre numa parte móvel do aparelho, pode levar a lesões.
  - e) **Não se sobrestime. Mantenha uma posição firme e mantenha sempre o equilíbrio.** Desta forma poderá ser mais fácil controlar o aparelho em situações inesperadas.
  - f) **Use roupa apropriada. Não use roupa larga ou jóias. Mantenha o cabelo, roupa e luvas afastadas de partes em movimento.** Roupas largas, jóias ou cabelos longos podem ser agarradas por partes em movimento.
  - g) **Se for prevista a montagem de dispositivos de aspiração de pó e de dispositivos de recolha, assegure-se de que estão conectados e que sejam utilizados de forma correcta.** A utilização destes dispositivos reduz os riscos provocados por pó.
  - h) **Entregue o aparelho eléctrico exclusivamente a pessoas instruídas.** Os jovens podem operar o aparelho eléctrico apenas após concluídos os 16 anos, no âmbito da sua formação profissional e no caso de estarem sob supervisão de um profissional especializado.
- 4) Uso e tratamento de ferramentas eléctricas**
- a) **Não sobrecarregue a ferramenta eléctrica. Use para o seu trabalho a ferramenta eléctrica correcta.** A ferramenta correcta realizará o trabalho de forma melhor e mais segura dentro da faixa de potência indicada.
  - b) **Não utilize a ferramenta eléctrica se o interruptor não puder ser ligado nem desligado.** Qualquer ferramenta eléctrica que não possa ser controlada através do interruptor de ligar-desligar, é perigosa e deve ser reparada.
  - c) **Puxar a ficha da tomada antes de efectuar ajustes no aparelho, substituir acessórios ou armazenar a ferramenta eléctrica.** Esta medida de segurança evita que a ferramenta eléctrica seja ligada acidentalmente.
  - d) **Guarde ferramentas eléctricas que não estiverem sendo utilizadas, for a do alcance de crianças. Não permita que o aparelho seja utilizado por pessoas não familiarizadas com o mesmo ou que não tenham lido estas instruções.** Ferramentas eléctricas são perigosas nas mãos de pessoas sem treinamento.
  - e) **Trate a sua ferramenta eléctrica com cuidado. Verifique se as partes móveis do aparelho funcionam perfeitamente e não emperram, se há peças quebradas ou danificadas, que possam influenciar o funcionamento do aparelho. Peças danificadas devem ser reparadas antes da utilização do aparelho.** Muitos acidentes tem como causa uma manutenção insuficiente das ferramentas eléctricas.
  - f) **Mantenha as ferramentas de corte sempre afiadas e limpas.** Ferramentas de cortes devidamente tratadas, com cantos afiados travam com menos frequência e podem ser controladas com maior facilidade.
  - g) **Fixe bem a peça de trabalho.** Utilize dispositivos de fixação ou um torno para segurar a peça de trabalho. Desta forma, a peça fica mais segura do que utilizando a mão, e além disso terá ambas as mãos livres para a operação do aparelho eléctrico.
  - h) **Use a ferramenta eléctrica, os acessórios os bits da ferramenta etc., de acordo com estas instruções e da maneira determinada para este tipo especial de ferramenta eléctrica. Considere também as condições de trabalho e o trabalho a ser efectuado.** A utilização da ferramenta eléctrica para outros fins que os previstos, pode resultar em situações perigosas.

#### **5) Serviço**

A sua ferramenta eléctrica só deve ser reparada por pessoal qualificado e só devem ser colocadas peças sobressalentes originais. Desta forma é assegurada a segurança da ferramenta eléctrica.

Observe as instruções de manutenção e as instruções acerca da substituição de ferramentas.

### 1.3 Instruções de segurança específicas

A tomada tem de corresponder às prescrições VDE e encontrar-se segura com 10 ampères!

Depois do processo de soldadura, a pistola de soldadura tem de ser pousada de maneira a não dar origem a poder incendiar objectos inflamáveis e a não ferir pessoas.

Os eléctrodos atingem uma temperatura de funcionamento elevada. Como tal, quer a peça de trabalho, parte anterior da pinça ou os eléctrodos aquando ou após a soldadura.

Substituir electrodos e suportes gastos.

O aparelho não pode ser utilizado por pessoas (incluindo crianças), cujas capacidades físicas, sensoriais ou mentais limitadas ou falta de experiência e conhecimento não garanta um funcionamento seguro do aparelho sem supervisão ou instruções.

As crianças não devem brincar com o aparelho.

## 2 Dados técnicos

Tensão de entrada..... 230 V (115 V), 50-60 Hz

Tensão de entrada nominal ..... no máx. 9 A

Tensão de saída..... 6 V AC

Potência nominal..... 2000 VA

Tempo de ligar (ED)..... 30%

Protecção contra sobre-carga através de um interruptor de temperatura incorpo-rado.

Dimensões do aparelho (C x l x a) ..... 260 x 190 x 200 mm

Peso ..... ca. 12,7 kg

Área de trabalho:

Cu- Pipes ..... Ø6 - 54 mm

## 3 Função do aparelho

Este aparelho encontra-se especialmente apropriado para trabalhos de reparação e de modificação em salas ou casas com perigo de incêndio.

O ROTHERM 2000 foi concebido para a soldadura suave fácil e segura que poupa tempo, sem bate-estacas.

### 3.1 Vista geral

A

- |          |                        |          |                        |
|----------|------------------------|----------|------------------------|
| <b>1</b> | pistola de soldadura   | <b>3</b> | eléctrodos chatos      |
| <b>2</b> | interruptor pneumático | <b>4</b> | eléctrodos cilíndricos |

### 3.2 Ligação à rede

Ligar o soldador com uma tomada de corrente com terra (condutor de protecção). Comprovar a tensão da rede. Antes de ligar o soldador, examinar, se a tensão do soldador que está na chapa de características, coincide com a tensão da rede.

### 3.3 Operação

- ➔ Se necessário, montados porta eletrodo e eléctrodos chatos **(3)** ou cilíndricos **(4)**.
- ➔ Preparar o local de soldadura adequado. Pasta de solda Rosol 3, ou de solda suave aplicado à peça.
- ➔ Ligar ou a ficha à rede (luz de controle vermelho acende).
- ➔ Aproximar pistola de soldadura **(1)** e acionar interruptor pneumático **(2)** (luz de controle verde acende). O utente obtém um melhor controle da temperatura de soldadura através da colocação simultânea do arame de soldadura.

De acordo com o material e a espessura da parede o „fitting” é aquecido.

- Aplicar fio de cobre, até finalizar a soldadura e soltar o interruptor pneumático **(2)** (luz de controle verde não acende).
- Retirar as pistola de soldadura **(1)**.



Ao pousar a pistola de soldadura deve-se prestar atenção para que os objectos na zona imediata de trabalho estejam protegidos contra o contacto das hastes de soldadura!

- Desligar a ficha da rede (luz de controle vermelho não acende).

#### 4 Manutenção

As reparações podem ser executadas somente por serviços de assistência ROTHENBERGER ou por comerciantes autorizados.

Verificar se os electrodos e os suportes estão deteriorados ou com indícios de queimadura.

Eléctrodos chatos ou cilíndricos queimados devem ser renovados a tempo e eventualmente substituir também os suportes.

#### 5 Eliminar falhas menores

**A luz de controle „tensão de entrada” a vermelho não acende.**

- Não há tensão de entrada.
- O cabo da rede está defeituoso.
- A luz de controle VERMELHA está defeituosa.
- O fusível no aparelho base está defeituoso.

**A luz de controle VERDE não acende.**

- - O interruptor pneumático não foi accionado.
- - A conduta de ar para o interruptor pneumático encontrase interrompida.
- - Na conduta de ar há um vácuo.
- - A protecção contra sobrecarga desligou o aparelho provisoriamente.

#### 6 Acessório

Informações sobre o acessório adequado e um formulário de encomenda a partir da página 58.

#### 7 Eliminação

Algumas partes do equipamento são materiais valiosos e podem ser reciclados. Para este fim, há empresas de reciclagem autorizadas e certificadas à sua disposição. Para eliminar as partes não-recicláveis (p. ex. Sucata electrónica) de modo compatível com o ambiente, por favor, entre em contacto com a respectiva autoridade de reciclagem local.

**Só para países UE:**



Não deite ferramentas eléctricas para o lixo doméstico! De acordo com a Directiva Europeia 2002/96/CE relativa aos resíduos de equipamentos eléctricos e electrónicos e a sua transposição para Direito nacional é obrigatório recolher separadamente ferramentas eléctricas fora de uso e conduzi-las à reciclagem.

| Indholdsfortegnelse | Side                           |    |
|---------------------|--------------------------------|----|
| 1                   | Henvisninger til sikkerheden   | 38 |
| 1.1                 | Bestemmelsesmæssig brug        | 38 |
| 1.2                 | Generelle sikkerhedsinstrukser | 38 |
| 1.3                 | Særlige sikkerhedshenvisninger | 40 |
| 2                   | Tekniske data                  | 40 |
| 3                   | Apparatets funktion            | 40 |
| 3.1                 | Oversigt (fig.A)               | 40 |
| 3.2                 | Nettilslutning                 | 40 |
| 3.3                 | Betjening                      | 40 |
| 4                   | Vedligeholdelse                | 41 |
| 5                   | Fejlmeddelelse                 | 41 |
| 6                   | Tilbehør                       | 41 |
| 7                   | Affaldsbehandling              | 41 |

### Symboler i dette dokument



#### **Fare**

Dette tegn advarer mod personulykker.



#### **Advarsel**

Dette tegn advarer mod ting- og miljøskader.



#### **Opfordring til handlinger**

## 1 Henvisninger til sikkerheden

### 1.1 Bestemmelsesmæssig brug

ROTHERM 2000 må i overensstemmelse med formålet kun bruges til bløddodning af kobberløse. Maskinen må kun anvendes i overensstemmelse med dens tiltænkte formål, således som beskrevet.

### 1.2 Generelle sikkerhedsinstrukser



**Vigtigt! Læs alle instrukserne.** I tilfælde af manglende overholdelse af nedenstående instrukser er der risiko for elektrisk stød, alvorlige personskader, og der kan opstå brandfare.

Det benyttede begreb „el-værktøj“ refererer til netdrevne maskiner (medtilslutningsledning) og batteridrevne maskiner (uden tilslutningsledning).

**DISSE INSTRUKSER BØR OPBEVARES FOR SENEREBRUG.**

#### 1) Arbejdsplads

- Sørg for, at arbejdsområdet er rent og ryddeligt.** Uorden og uoplyste arbejdsområder øger faren for uheld.
- Brug ikke maskinen i eksplosionstruede omgivelser, hvor der er brændbare væsker, gasser eller støv.** El-værktøj kan slå gnister, der kan antænde støv eller dampe.
- Sørg for, at andre personer og ikke mindst børn holdes væk fra arbejdsområdet, når maskinen er i brug.** Hvis man distraheres, kan man miste kontrollen over maskinen.

#### 2) Elektrisk sikkerhed

- Maskinens stik skal passe til kontakten. Stikket må under ingen omstændigheder ændres. Brug ikke adapterstik sammen med jordforbundne maskiner.** Uændrede stik, der passer til kontakterne, nedsætter risikoen for elektrisk stød.
- Undgå kropskontakt med jordforbundne overflader som f.eks. rør, radiatorer, komfurer og køleskabe.** Hvis din krop er jordforbundet, øges risikoen for elektrisk stød.
- Maskinen må ikke udsættes for regn eller fugt.** Indtrængning af vand i maskinen øger risikoen for elektrisk stød.
- Brug ikke ledningen til formål, den ikke er beregnet til (f.eks. må man aldrig bære maskinen i ledningen, hænge maskinen op i ledningen eller rykke i ledningen for at trække stikket ud af kontakten). Beskyt ledningen mod varme, olie, skarpe kanter eller maskindele, der er i bevægelse.** Beskadigede eller indviklede ledninger øger risikoen for elektrisk stød.
- Hvis maskinen benyttes i det fri, må der kun benyttes en forlængerledning, der er godkendt til udendørs brug.** Brug af forlængerledning til udendørs brug nedsætter risikoen for elektrisk stød.

#### 3) Personlig sikkerhed

- Det er vigtigt at være opmærksom, se, hvad man laver, og bruge maskinen fornuftigt. Man bør ikke bruge maskinen, hvis man er træt, har nydt alkohol eller er påvirket af medicin eller euforiserende stoffer.** Uopmærksomhed ved brug af maskinen kan føre til alvorlige personskader.
- Brug beskyttelsesudstyr og hav altid beskyttelsesbriller på.** Brug af sikkerhedsudstyr som f.eks. støvmaske, skridsikkert fodtøj, beskyttelseshjelm eller høreværn afhængig af maskintype og anvendelse nedsætter risikoen for personskader.
- Undgå utilsigtet igangsætning. Kontrollér altid, at afbryderen står på OFF, før stikket sættes i.** Undgå at bære maskinen med fingeren på afbryderen og sørg for, at



maskinen ikke er tændt, når den slutes til nettet, da dette øger risikoen for personskader.

- d) **Fjern indstillingsværktøj eller skruenøgle, inden maskinen tændes.** Hvis et stykke værktøj eller en nøgle sidder i en roterende maskindel, er der risiko for personskader.
- e) **Overvurder ikke dig selv. Sørg for at stå sikkert, mens der arbejdes, og kom ikke ud af balance.** Det er derved nemmere at kontrollere maskinen, hvis der skulle opstå uventede situationer.
- f) **Brug egnet arbejdstøj. Undgå løse beklædningsgenstande eller smykker. Hold hår, tøj og handsker væk fra dele, der bevæger sig.** Dele, der er i bevægelse, kan gribe fat i løstsiddende tøj, smykker eller langt hår.
- g) **Hvis støvudsugnings- og opsamlingsudstyr kan monteres, er det vigtigt, at dette tilsluttes og benyttes korrekt.** Brug af dette udstyr nedsætter risikoen for personskader som følge af støv.
- h) **Det elektriske apparat må kun overlades til instruerede personer.** Unge må kun betjene det elektriske apparat, hvis de er over 16 år, hvis det er nødvendigt som led i deres uddannelse, og hvis de er under opsyn af en fagkyndig.

#### 4) Omhyggelig omgang med og brug af el-værktøj

- a) **Undgå overbelastning af maskinen. Brug altid en maskine, der er beregnet til det stykke arbejde, der skal udføres.** Med den rigtige maskine arbejder man bedst og mest sikkert inden for det angivne effektområde.
- b) **Brug ikke en maskine, hvis afbryder er defekt.** En maskine, der ikke kan startes og stoppes, er farlig og skal repareres.
- c) **Træk stikket ud af stikkontakten, inden maskinen indstilles, der skiftes tilbehørsdele, eller maskinen lægges fra.** Disse sikkerhedsforanstaltninger forhindrer utilsigtet start af maskinen.
- d) **Opbevar ubenyttet el-værktøj uden for børns rækkevidde. Lad aldrig personer, der ikke er fortrolige med maskinen eller ikke har gennemlæst disse instrukser, benytte maskinen.** El-værktøj er farligt, hvis det benyttes af ukundige personer.
- e) **Maskinen bør vedligeholdes omhyggeligt. Kontroller, om bevægelige dele fungerer korrekt og ikke sidder fast, og om delene er brækket eller beskadiget, således at maskinens funktion påvirkes.** Få beskadigede dele repareret, inden maskinen tages i brug. Mange uheld skyldes dårligt vedligeholdte maskiner.
- f) **Sørg for, at skæreværktøjer er skarpe og rene.** Omhyggeligt vedligeholdte skæreværktøjer med skarpe skærekanter sætter sig ikke så hurtigt fast og er nemmere at føre.
- g) **Emnet sikres.** Der benyttes spændindretninger eller en skruestik til at holde emnet fast. På den måde holdes det mere sikkert end med hånden, og desuden er begge hænder fri til at betjene det elektriske apparat.
- h) **Brug el-værktøj, tilbehør, indsatsværktøj osv. iht. disse instrukser, og sådan som det kræves for denne specielle værktøjstype. Tag hensyn til arbejdsforholdene og det arbejde, der skal udføres.** I tilfælde af anvendelse af værktøjet til formål, som ligger uden for det fastsatte anvendelsesområde, kan der opstå farlige situationer.

#### 5) Service

Sørg for, at maskinen kun repareres af kvalificerede fagfolk, og at der kun benyttes originale reservedele. Dermed sikres størst mulig maskinsikkerhed.

Forskrifterne for vedligeholdelse og anvisningerne for udskiftning af værktøj følges.

### 1.3 Særlige sikkerhedshenvisninger

Stikdåsen skal svare til VDE-forskrifterne og skal sikres med 10 ampère!

Efter loddeprocessen skal loddepistolen lægges af på en sådan måde, at brændbare genstande ikke antændes, og personer ikke kommer til skade.

Elektroderne bliver meget varme under arbejdet; derfor må hverken emnet, den forreste del af tangen eller elektroderne berøres under og efter lodningen.

Slidte elektroder og elektrodeholdere udskiftes.

Andre personer (inklusive børn), hvis fysiske, sensoriske eller mentale evner eller mangel på erfaring og viden gør, at de ikke kan bruge apparatet sikkert uden tilsyn, må ikke bruge apparatet.

Børn må ikke lege med apparatet.

## 2 Tekniske data

Indgangsspænding..... 230 V (115 V), 50-60 Hz

Nominel indgangsstrøm ..... max. 9 A

Udgangsspænding ..... 6 V AC

Nominel effekt ..... 2000 VA

Tilslutningsvarighed (ED) ..... 30%

Overbelastningsbeskyttelse ved indbygget temperaturlafbryder.

Apparatets mål (L x B x H) ..... 260 x 190 x 200 mm

Vægt..... ca. 12,7 kg

Workspace:

Cu- Pipes ..... Ø6 - 54 mm

## 3 Apparatets funktion

Dette apparat er særlig egnet for reparations- og ombygningsarbejder i brandtruede rum eller boliger.

ROTHERM 2000 er konstrueret for enkel, sikker og tidsbesparende bløddodning uden flamme.

### 3.1 Oversigt

A

|          |                   |          |                |
|----------|-------------------|----------|----------------|
| <b>1</b> | loddepistolen     | <b>3</b> | fladelektroder |
| <b>2</b> | pneumatikafbryder | <b>4</b> | stavelektroder |


### 3.2 Nettilslutning

Loddeapparatet skal tilsluttes en stikdåse med jordforbindelse (beskyttelsesledning). Bemærk netspændingen! Før loddeapparatet tilsluttes, kontrolleres det, at spændingen, der er anført på mærkepladen, svarer til netspændingen!

### 3.3 Betjening

- ➔ Hvis det er nødvendigt, indeholder elektroden og skal flad **(3)** eller stavelektroderne **(4)** monteres.
- ➔ Loddestodet forberedes. Påføres ROSOL 3, eller bløddodde-flusmiddel på rørstykket.
- ➔ Tilslut stikket til strømmen (rød kontrollampen lyser).
- ➔ Loddepistolen **(1)** mod arbejdsstykket og aktiveres pneumatikafbryderen **(2)** (grønt kontrollampen lyser). En bedre kontrol af loddetemperaturen får brugeren ved samtidig påsætning af loddetråden.

Fittingstykket opvarmes alt efter materiale og vægtykkelse.

- ➔ Loddemidlet tilføres, til loddespalten er fyldt og kontakten **(2)** slippes (grønt kontrollampen lys fra).
  - ➔ Loddepistolen **(1)** løsnes fra arbejdsstykket.
-  Ved fralægning af loddepistolen skal man være opmærksom på, at genstande i det umiddelbare arbejdsområde er beskyttet mod direkte berøring med loddekolben!
- ➔ Sluk for strømmen (rød kontrollampen lys fra).

#### 4 Vedligeholdelse

Reparationer må kun gennemføres på ROTHENBERGER serviceværksteder eller af autoriserede ROTHENBERGER –forhandlere.

Kontrolleres elektroderne og holderne for beskadigelse og glødeskalstab.

Nedbrændte fladeelektroder hhv. stavelektroder skal fornyes i god tid. Eventuelt udskiftes holderne.

#### 5 Fejlmeddelelse

##### **Kontrollampen „indgangsspænding“ RØD brænder ikke.**

- Ingen indgangsspænding.
- Netkabel defekt.
- Kontrollampen RØD er defekt.
- Sikringen i grundapparatet er defekt.

##### **Kontrollampen GRØN brænder ikke.**

- Pneumatikafbryder ikke aktiveret.
- Lufttilførsel til pneumatikafbryder er afbrudt.
- Vakuüm i lufttilførselen.
- Overbelastningsbeskyttelsen har forbi gående afbrudt apparatet.

#### 6 Tilbehør

Egnet tilbehør og en bestillingsformular findes fra side 58.

#### 7 Affaldsbehandling

Dele af apparatet er af brugbart materiale og kann genbruges. Hertil står autoriserede og certificerede genbrugsvirksomheder til rådighed. Til miljøvenlig affaldsbehandling af ikke brugbart materiale (f.eks. elektronikaffald) vær venlig at spørge den myndighed, hvorunder det sorteres.

##### **Kun til EU-lande:**



Elektrisk værktøj må ikke smides ud med det almindelige affald! I henhold til det Europæiske Direktiv 2002/96/EF om affald af elektrisk- og elektronisk udstyr og gennemførelsen i national lovgivning skal ikke længere brugbart elektrisk værktøj indsamles separat og tilføres en recyclingsproces.

| Innehåll | Sida                           |    |
|----------|--------------------------------|----|
| 1        | Anvisningar för säkerheten     | 43 |
| 1.1      | Avsedd användning              | 43 |
| 1.2      | Allmänna säkerhetsanvisningar  | 43 |
| 1.3      | Speciella säkerhetsanvisningar | 45 |
| 2        | Tekniska data                  | 45 |
| 3        | Apparatens funktion            | 45 |
| 3.1      | Översikt (fig.A)               | 45 |
| 3.2      | Nätanslutning                  | 45 |
| 3.3      | Användning                     | 45 |
| 4        | Underhåll                      | 46 |
| 5        | Störningar och orsaker         | 46 |
| 6        | Tillbehör                      | 46 |
| 7        | Avfallshantering               | 46 |

### Skyltar i detta dokument



#### **Fara**

Denna symbol varnar för fara för personer.



#### **Obs!**

Denna symbol varnar för sak- eller miljöskador.



#### **Uppmaning att agera**

## 1 Anvisningar för säkerheten

### 1.1 Avsedd användning

ROTHERM 2000 får endast användas ändamålsenligt för mjuklödning av kopparrör. Denna produkt får endast användas på föreskrivet sätt och för det föreskrivna användningsområdet.

### 1.2 Allmänna säkerhetsanvisningar



**OBSI! Samtliga anvisningar ska läsas.** Fel som uppstår till följd av att anvisningarna nedan inte följts kan orsaka elektriskt slag, brand och/eller allvarliga kroppsskador.

Nedan använt begrepp "Elverktyg" hänför sig till nätdrivna elverktyg (med nätsladd) och till batteridrivna elverktyg (sladdlösa).

#### TA VÄL VARA PÅ SÄKERHETSANVISNINGARNA.

##### 1) Arbetsplats

- Håll arbetsplatsen ren och välbelyst.** Oordning på arbetsplatsen och dåligt belyst arbetsområde kan leda till olyckor.
- Använd inte elverktyget i explosionsfarlig omgivning med brännbara vätskor, gaser eller damm.** Elverktygen alstrar gnistor som kann antända dammet eller gaserna.
- Håll under arbetet med elverktyget barn och obehöriga personer på betryggande avstånd.** Om du störs av obehöriga personer kan du förlora kontrollen över elverktyget.

##### 2) Elektrisk säkerhet

- Elverktygets stickpropp måste passa till vägguttaget. Stickproppen får absolut inte förändras. Använd inte adapterkontakter tillsammans med skyddsjordade elverktyg.** Oförändrade stickproppar och passande vägguttag reducerar risken för elektriskt slag.
- Undvik kroppskontakt med jordade ytor som t. ex. rör, värmeelement, spisar och kylskåp.** Det finns en större risk för elektriskt slag om din kropp är jordad.
- Skydda elverktyget mot regn och väta.** Tränger vatten in i ett elverktyg ökar risken för elektriskt slag.
- Missbruka inte nätsladden och använd den inte för att bära eller hänga upp elverktyget och inte heller för att dra stickproppen ur vägguttaget. Håll nätsladden på avstånd från värme, olja, skarpa kanter och rörliga maskindelar.** Skadade eller tilltrasslade ledningar ökar risken för elektriskt slag.
- När du arbetar med ett elverktyg utomhus använd endast förlängningsladdar som är godkända för utomhusbruk.** Om en lämplig förlängningsladd för utomhusbruk används minskar risken för elektriskt slag.

##### 3) Personsäkerhet

- Var uppmärksam, kontrollera vad du gör och använd elverktyget med förnuft. Använd inte elverktyget när du är trött eller om du är påverkad av droger, alkohol eller mediciner.** Under användning av elverktyg kan även en kort ouppmärksamhet leda till allvarliga kroppsskador.
- Bär alltid personlig skyddsutrustning och skyddsglasögon.** Den personliga skyddsutrustningen som t. ex. dammfiltermask, halkfria säkerhetsskor, hjälm eller hörselskydd – med beaktande av elverktygets modell och driftsätt – reducerar risken för kroppsskada.

- c) **Undvik oavsiktlig igångsättning. Kontrollera att strömställaren står i läget "FRÅN" innan du kopplar stickproppen till vägguttaget.** Om du bär elverktyget med fingret på strömställaren eller ansluter påkopplat elverktyg till nätströmmen kan olycka uppstå.
- d) **Ta bort alla inställningsverktyg och skruvnycklar innan du kopplar på elverktyget.** Ett verktyg eller en nyckel i en roterande komponent kann medföra kroppsskada.
- e) **Överskatta inte din förmåga.** Se till att du står stadigt och håller balansen. I detta fall kan du lättare kontrollera elverktyget i oväntade situationer.
- f) **Bär lämpliga kläder. Bär inte löst hängande kläder eller smycken. Håll håret, kläderna och handskarna på avstånd från rörliga delar.** Löst hängande kläder, smycken och långt hår kann dras in av roterande delar
- g) **Vid elverktyg med dammutsugnings- och - uppsamlingsutrustning kontrollera att anordningarna är rätt monterade och används på korrekt sätt.** Dessa anordningar reducerar faroriskerna i samband med damm.
- h) **Överlämna det elektriska instrumentet endast till skolade personer.** Ungdomar får endast driva det elektriska instrumentet när de är äldre än 16 år, detta är nödvändigt för deras utbildning och de står under uppsikt av en fackutbildad person.

#### 4) Omsorgsfull hantering och användning av elverktyg

- a) **Överbelasta inte elverktyget. Använd för aktuellt arbete avsett elverktyg.** Med ett lämpligt elverktyg kan du arbeta bättre och säkrare inom angivet effektområde.
- b) **Ett elverktyg med defekt strömställare får inte längre användas.** Ett elverktyg som inte kann kopplas in eller ur är farligt och måste repareras.
- c) **Dra stickproppen ur vägguttaget innan inställningar utförs, tillbehörsdelar byts ut eller elverktyget lagras.** Denna skyddsåtgärd förhindrar oavsiktlig inkoppling av elverktyget.
- d) **Förvara elverktygen oåtkomliga för barn. Låt elverktyget inte användas av personer som inte är förtrogna med dess användning eller inte läst denna anvisning.** Elverktygen är farliga om de används av oerfarna personer.
- e) **Sköt elverktyget omsorgsfullt. Kontrollera att rörliga komponenter fungerar felfritt och inte kärvar, att komponenter inte brustit eller skadats; orsaker som kan leda till att elverktygets funktioner påverkas menligt. Låt skadade delar repareras innan elverktyget återanvänds.** Många olyckor orsakas av dåligt skötta elverktyg.
- f) **Håll skärverktygen skarpa och rena.** Omsorgsfullt skötta skärverktyg med skarpa eggar kommer inte så lätt i kläm och går lättare att styra.
- g) **Fixera arbetsstycket.** Använd spännanordningar eller ett skruvstöd för att hålla fast arbetsstycket. Det hålls därmed säkrare än med handen och du har dessutom båda händerna fria för manövreringen av det elektriska instrumentet.
- h) **Använd elverktyget, tillbehör, insatsverktyg osv. enligt dessa anvisningar och på sätt som föreskrivits för aktuell verktygmodell. Ta hänsyn till arbetsvillkoren och arbetsmomenten.** Används elverktyget på icke ändamålsenligt sätt kann farliga situationer uppstå.

#### 5) Service

Låt elverktyget repareras endast av kvalificerad fackpersonal och med originalreservdelar. Detta garanterar att elverktygets säkerhet upprätthålls.

Följ underhållsföreskrifterna och anvisningarna över verktygsbytet.

### 1.3 Speciella säkerhetsanvisningar

Vägguttaget måste motsvara VDE-föreskrifterna och vara säkrat med 10 ampère!

Efter lödningen måste lödpistolen placeras så brännbara ämnen inte antänds och personer inte skadas.

Elektrodena uppnår en hög arbetstemperatur, vidrör därför inte arbetsstycket, främre delen av tångerna eller elektrodena under och efter lödning.

Byt slitna elektroder och elektrodhållare.

Personer (inklusive barn), vars fysiska, sensoriska eller mentala förmåga eller brist på erfarenhet och kunskap inte tillåter säker drift av enheten utan uppsikt eller anvisningar får inte använda enheten.

Barn får inte leka med enheten.

## 2 Tekniska data

Ingångsspänning ..... 230 V (115 V), 50-60 Hz

Ingångsmärkström ..... max 9A

Utgångsspänning ..... 6 V AC

Märkeffekt ..... 2000 VA

Tillkopplingstid (ED)..... 30%

Överlastningskydd genom inbyggd temperaturbrytare.

Apparatens mått (L x B x H)..... 260x190x 200 mm

Vikt..... ca. 12,7 kg

Arbetsyta:

Cu-rör..... Ø6 - 54 mm

## 3 Apparatens funktion

Den här apparaten är speciellt lämplig för reparationsoch ombyggnadsarbeten i utrymmen eller lägenheter där risk för brand föreligger.

ROTHERM 2000 är avsedd för enkel, säker och tidsbesparande mjuklödning.

### 3.1 Översikt

A

|          |                   |          |                 |
|----------|-------------------|----------|-----------------|
| <b>1</b> | lödpistolen       | <b>3</b> | plattelektroder |
| <b>2</b> | pneumatikbrytaren | <b>4</b> | stavelektroder  |

### 3.2 Nätanslutning

Lödaggreatet måste anslutas med stickkontakt till ett jordat nätuttag. Ge akt på nätspänningen! Kontrollera före anslutningen att den spänning som anges på märkskylten stämmer överens med nätspänningen!

### 3.3 Användning

- ➔ Om det behövs, montera elektrodhållare och platt **(3)** eller stavelektrodena **(4)**.
- ➔ Förbered lödstället. Genom ROSOL 3, eller mjuklod på rörstycket.
- ➔ Anslut stickkontakten till nätet (röd kontrollampan lyser).
- ➔ Lägg lödpistolen **(1)** mot arbetsstycket och kör pneumatikbrytaren **(2)** (grönt kontrollampan lyser). Användaren får bättre kontroll av lödningstemperaturen genom att samtidigt sätta an lödtråden.

Fästet värms beroende på material och vägg tjocklek.

➔ Tillför lödmetall tills hela lödgapet är utfyllt och släpp pneumatikbrytaren **(2)** (grönt kontrollampan lyser inte).

➔ Ta lödpistolen **(1)** från arbetsstycket.



När man lägger ifrån sig lödpistolen är det viktigt att se till att föremål som finns i omedelbar närhet av arbetsområdet skyddas mot direkt beröring med löd- skaften!

➔ Drag ut stickkontakten (röd kontrollampan lyser inte).

#### 4 Underhåll

Reparationer får endast göras av ROTHENBERGER serviceställen eller av fackhandlare auktoriserade av ROTHENBERGER.

Kontrollera att elektroderna och deras fästen inte är skadade eller brända.

Utbrända plattelektroder resp stavelektroder ska förnyas i tid. Byt hållarna om det behövs.

#### 5 Störningar och orsaker

##### **Kontrollampan „Ingångsspänning“ RÖD lyser inte.**

- Ingen ingångsspänning.
- Fel på nätkabeln.
- Fel på kontrollampan RÖD.
- Fel på säkringen i basenheten.

##### **Kontrollampan GRÖN lyser inte.**

- Pneumatikbrytaren har inte använts.
- Lufttillförseln till pneumatikbrytaren har avbrutits.
- Det är vakuum i lufttillförselledningen.
- Överlastningsskyddet har tillfälligt kopplat från apparaten.

#### 6 Tillbehör

Lämpligt tillbehör och ett beställningsformulär återfinns från sidan 46.

#### 7 Avfallshantering

Vissa delar i detta verktyg innehåller ämnen som kan återvinnas. Detta kan utföras av certifierade återvinningsföretag. Vid skrotning av icke återvinningsbara ämnen (t.ex. elektronikskrot) skall du ta kontakt med ansvarig kommunal instans.

##### **Gäller endast EU-länder:**



Kasta inte elektriska verktyg bland hushållsavfall! Enligt direktiv 2002/96/EG om avfall som utgörs av eller innehåller elektriska eller elektroniska produkter och nationell lagstiftning genom vilken direktivet införlivats ska elektriska verktyg som inte längre är användbara samlas in separat och tillföras miljövänlig återvinning.



| Содержание | Стр.                                    |    |
|------------|-----------------------------------------|----|
| 1          | Указания по технике безопасности        | 48 |
| 1.1        | Использование по назначению             | 48 |
| 1.2        | Общие указания по технике безопасности  | 48 |
| 1.3        | Особые указания по технике безопасности | 50 |
| 2          | Технические параметры                   | 50 |
| 3          | Принцип работы прибора                  | 50 |
| 3.1        | Общ преглед (fig.A)                     | 50 |
| 3.2        | Подключение к сети                      | 50 |
| 3.3        | Обслуживание                            | 50 |
| 4          | Техобслуживание                         | 51 |
| 5          | Помощь при неисправностях               | 51 |
| 6          | Принадлежности                          | 51 |
| 7          | Утилизация                              | 51 |

#### Обозначения в данном документе



##### **Опасность**

Данный символ предупреждает о риске получения травм.



##### **Внимание**

Данный символ предупреждает о риске материального или экологического ущерба.



##### **Побуждение к действию**

## 1.1 Использование по назначению

Использовать ROTHERM 2000 только по назначению для пайки медных труб мягким припоем. Данный прибор разрешено применять только по указанному назначению.

## 1.2 Общие указания по технике безопасности



**ВНИМАНИЕ! Прочтите все указания.** Ошибки при соблюдении приведенных ниже указаний могут привести к поражению электрическим током, пожару, и/или вызвать тяжелые травмы.

Использованное ниже понятие “электроинструмент” обозначает электрический инструмент с питанием от электрической сети (с кабелем питания) и аккумуляторный электроинструмент (без кабеля питания).

**ЗАБОТЛИВО ХРАНИТЕ ЭТИ УКАЗАНИЯ.**

### 1) Рабочее место

- a) **Соблюдайте на Вашем рабочем месте чистоту и порядок.** Беспорядок на рабочем месте и его плохое освещение могут привести к несчастным случаям.
- b) **Не работайте с прибором во взрывоопасном окружении, в котором находятся горючие жидкости, газы или пыли.** При работе электроинструмент искрит и искры могут воспламенить пыль или пары.
- в) **Не допускайте детей и других лиц к Вашему рабочему месту при работе с электроинструментом.** При отвлечении другими лицами Вы можете потерять контроль над прибором.

### 2) Электрическая безопасность

- a) **Вилка подключения прибора должна отвечать штепсельной розетке. Не производите на вилке никаких изменений. Не применяйте штекерные адаптеры для приборов с защитным заземлением.** Подлинные штекеры и соответствующие сетевые розетки снижают риск возникновения электрического удара.
- б) **Избегайте контакта с заземленными поверхностями, как-то трубами, системами отопления, плитами и холодильниками.** При соприкосновении с “землей” возникает повышенный риск электрошока.
- в) **Защищайте прибор от воздействий дождя и сырости.** Проникновение воды в электроприбор повышает риск электрического удара.
- г) **Не используйте кабель не по назначению и не носите за него прибор, не используйте его для подвешивания прибора или для вытягивания вилки из розетки. Оберегайте кабель от воздействий высоких температур, масла, острых кромок или движущихся частей прибора.** Поврежденный или запутанный кабель повышает риск электрического удара
- д) **При работе с электроинструментом под открытым небом используйте только такой удлинительный кабель, который допущен для наружного применения.** Использование допущенного для наружных работ удлинительного кабеля снижает риск электрического удара.

### 3) Безопасность людей

- a) **Будьте внимательны, следите за тем, что Вы делаете и выполняйте работу с электроинструментом обдуманно. Не пользуйтесь прибором в усталом состоянии или если Вы находитесь под действием наркотиков, алкоголя или лекарств.** Момент невнимательности при работе с прибором может привести к серьезным травмам.
- б) **Носите индивидуальные средства защиты и всегда защитные очки.** Индивидуальные средства защиты, применяемые в зависимости от вида и использования электроинструмента, как то пылезащитный респиратор, нескользящая обувь, защитный шлем, средства защиты слуха, сокращают риск травм.
- в) **Избегайте случайного включения электроинструмента. Проверьте положение выключателя, он должен стоять в положении “Выкл.” перед тем как Вы вставите вилку в штепсельную розетку.** Если Вы при ношении прибора держите пальцы на выключателе или если Вы подключаете включенный прибор к электропитанию, то это может привести к несчастным случаям.

- г) **Выньте инструменты для настройки и установки или гаечный ключ из прибора перед его включением.** Инструмент или ключ, находящийся во вращающейся части прибора, может привести к травмам.
  - д) **Не переоценивайте свои способности. Обеспечьте себе надежное и устойчивое положение, чтобы Вы в любой момент держали свое тело в равновесии.** В таком положении Вы сможете лучше держать под контролем прибор в неожиданных ситуациях.
  - е) **Носите подходящую рабочую одежду, прилегающую к телу и откажитесь от украшений.** Держите волосы, одежду и перчатки подальше от находящихся в движении частей прибора. Свободная одежда, украшения и длинные волосы могут быть захвачены находящимися в движении частями.
  - ж) **При наличии возможности установки пылеотсасывающих и пылесборных устройств убедитесь в том, что они присоединены и правильно используются.** Использование этих устройств снижает опасность от воздействия пыли.
  - з) **Электроприбор доверять только доверенным людям.** Молодым людям разрешается работать с электроприбором лишь в том случае, если они старше 16 лет, если эта работа необходима для его обучения, и если он находится под надзором квалифицированного персонала.
- 4) Заботливое обращение и 1089 п электроинструментом и его правильная эксплуатация**
- а) **Не перегружайте прибор. Используйте для Вашей работы предназначенный для этого электроинструмент.** С подходящим электроинструментом Вы работаете лучше и надежнее в указанном диапазоне мощности.
  - б) **Не пользуйтесь электроинструментом с неисправным выключателем.** Электроинструмент, не поддающийся включению или выключению, опасен и должен быть отремонтирован.
  - в) **Выньте вилку из штепсельной розетки перед тем как Вы начнете выполнять настройку прибора, смену принадлежностей или перед уборкой Вашего рабочего места.** Эта мера предосторожности предотвращает случайный старт прибора.
  - г) **Неиспользуемый электроинструмент храните в недосягаемом для детей месте. Не позволяйте использовать прибор лицам, которые не ознакомлены с ним или не читали настоящих указаний.** Электроинструменты представляют собой опасность в руках неопытных лиц.
  - д) **Тщательно ухаживайте за Вашим прибором. Проверяйте безупречную функцию подвижных частей, легкость их хода, целостность всех частей и отсутствие повреждений, которые могли бы отрицательно повлиять на функционирование прибора. Сдайте поврежденные части прибора на ремонт до его использования.** Причины большого числа несчастных случаев вытекали из плохого обслуживания электроприбора.
  - е) **Держите в заточенном и чистом состоянии режущие инструменты.** Хорошо ухоженный режущий инструмент с острыми режущими кромками реже заклинивается и его легче вести.
  - ж) **Закрепить заготовку.** Желая закрепить заготовку, используйте крепёжные инструменты или тиски. Они удерживают крепче рук, кроме того, руки остаются свободными для обслуживания электроприбора.
  - з) **Используйте электроинструменты, принадлежности, рабочий инструмент и т. п. в соответствии с настоящими указаниями и так, как это предписано для этого специального типа прибора. Учитывайте при этом рабочие условия и подлежащую выполнению работу.** Использование электроинструментов не по назначению может привести к опасным ситуациям

#### **5) Сервис**

Поручайте ремонт Вашего прибора только квалифицированному специальному персоналу при использовании подлинных запасных частей. Этим обеспечивается сохранение безопасности прибора.

Соблюдать требования по техническому обслуживанию приборов и указания по замене инструментов.

### 1.3 Особые указания по технике безопасности

Розетка должна отвечать предписаниям VDE и быть защищена предохранителем на 10 Ампер!

После процесса пайки паяльный пистолет следует откладывать таким образом, чтобы не воспламенились горючие предметы или не были нанесены травмы людям.

Электроды нагреваются до высокой рабочей температуры, поэтому запрещается прикасаться к заготовке, передней части цангового зажима или электродам во время и после пайки.

Заменять изношенные электроды и держатели электродов.

Лицам (в том числе детям), чьи физические, сенсорные или умственные способности или недостаток опыта и знания не позволяют безопасно эксплуатировать устройство без присмотра или руководства, пользование устройством запрещено

Детям играть с устройством нельзя.

## 2 Технические параметры

Входное напряжение ..... 230 В (115 В), 50-60 Гц

Входной номинальный ток ..... макс. 9 А

Выходное напряжение ..... 6 В переменного тока

Номинальная мощность ..... 2000 VA

Время включения (ED) ..... 30%

Защита от перегрузки посредством встроенного термовыключателя

Габариты прибора (Д x Ш x В) ..... 260x190x200 мм

Вес ..... ок. 12,7 кг

Рабочая область:

Медные трубы .....  $\varnothing 6 - 54$  мм

## 3 Принцип работы прибора

Этот прибор особо подходит для ремонтных работ и работ по перестройке в пожароопасных помещениях или квартирах.

ROTHERM 2000 разработан для простой, надежной и экономичной пайки мягким припоем без огня.

### 3.1 Общ преглед

A

- |   |                              |   |                    |
|---|------------------------------|---|--------------------|
| 1 | паяльный пистолет            | 3 | Плоский электрод   |
| 2 | пневматический переключатель | 4 | Прутковый электрод |

### 3.2 Подключение к сети

Паяльник подключается к штепсельной розетке с защитным заземлением (защитное соединение). Учитывать напряжение сети! Перед включением паяльника проверить, совпадает ли указанное на табличке параметров напряжение с напряжением сети

### 3.3 Обслуживание

- ➔ При необходимости, держатель или установить плоские или (3) стержневые электроды (4).
- ➔ Квалифицированно подготовить место пайки. ROSOL 3, или мягкий припой применяется для заготовки.
- ➔ Подсоединить сетевой штекер для сети (Постоянно горит красный лампа).

- ➔ Создать Отопление щипцы (1) и пневматический выключатель (2) работать (Постоянно горит зеленая лампа). Наилучший контроль за температурой пайки пользователь имеет при одновременном использовании проволочного олова для пайки.

В соответствии с материалом и толщиной стены нагревают фитинг.

- ➔ Подать припой до заполнения паяльного зазора и пневматический переключатель (2) выпуска (Постоянно горит зеленая лампа не горит).
- ➔ паяльный пистолет (1) от заготовки решить.



Откладывая паяльный пистолет, следите за тем, чтобы предметы в непосредственной рабочей области были защищены от непосредственного соприкосновения с паяльным стержнем!

- ➔ Вынуть сетевой штекер из сети (Постоянно горит красная лампа не горит).

#### 4 Техобслуживание

Ремонт разрешается выполнять только на пунктах сервиса фирмы ROTHENBERGER или через уполномоченные фирмой ROTHENBERGER торговые организации.

Проверять электроды и держатель на отсутствие повреждений и угара.

Отработанные плоских электродов, электродов продлить во времени. При необходимости, заменить владельца.

#### 5 Помощь при неисправностях

**Контрольный КРАСНЫЙ СД «Входное напряжение» не горит.**

- нет входного напряжения
- поврежден сетевой кабель
- неисправен контрольный КРАСНЫЙ СД.
- неисправен предохранитель в основном приборе.

**Контрольный ЗЕЛЕНый СД не горит.**

- не был нажат пневматический переключатель.
- прервана подача воздуха на пневматический переключатель.
- в системе подачи воздуха имеется вакуум.
- защита от перегрузок временно отключила прибор.

#### 6 Принадлежности

Необходимые принадлежности и форму заказа см. на странице 58.

#### 7 Утилизация

Части прибора являются вторичным сырьем и могут быть отправлены на повторную переработку. Для этого в Вашем распоряжении имеются допущенные и сертифицированные утилизационные предприятия. Для экологичной утилизации частей, которые не могут быть переработаны (например, электронные части) проконсультируйтесь, пожалуйста, в Вашем компетентном ведомстве по утилизации отходов.

**Только для стран ЕС:**



Не выбрасывайте электроинструменты в бытовой мусор! Согласно Европейской Директиве 2002/96/EG об использовании старых электроприборов и электронного оборудования и ее реализации в национальном праве ставшие непригодными к использованию электроинструменты надлежит собирать отдельно и подвергать экологичному повторному использованию.

| Spis treści | Strona                               |    |
|-------------|--------------------------------------|----|
| 1           | Wskazówki dotyczące bezpieczeństwa   | 53 |
| 1.1         | Zastosowanie zgodne z przeznaczeniem | 53 |
| 1.2         | Ogólne przepisy bezpieczeństwa       | 53 |
| 1.3         | Wskazówki dotyczące bezpieczeństwa   | 55 |
| 2           | Dane techniczne                      | 55 |
| 3           | Funkcje urządzenia                   | 55 |
| 3.1         | Rysunek zestawieniowy (A)            | 55 |
| 3.2         | Podłączenie do sieci elektrycznej    | 55 |
| 3.3         | Obsługa                              | 55 |
| 4           | Konserwacja                          | 56 |
| 5           | Pomoc w razie wystąpienia usterek    | 56 |
| 6           | Dodatkowe wyposażenie                | 56 |
| 7           | Utylizacja                           | 56 |

### Oznakowanie w tym dokumencie



#### **Niebezpieczeństwo**

Ten znak ostrzega przed zagrożeniem dla ludzi.



#### **Uwaga**

Ten znak ostrzega przed możliwością powstania zagrożenia dla dóbr materialnych i środowiska naturalnego.



#### **Wezwanie do działania**

## 1.1 Zastosowanie zgodne z przeznaczeniem

ROTHERM 2000 używany tylko do lutowania miękkiego rur miedzianych. Urządzenie należy używać tylko zgodnie z podanym przeznaczeniem.

## 1.2 Ogólne przepisy bezpieczeństwa



**UWAGA! Należy przeczytać wszystkie przepisy.** Błędy w przestrzeganiu następujących przepisów mogą spowodować porażenie prądem, pożar i/lub ciężkie obrażenia ciała.

Użyte w dalszej części pojęcie „elektronarzędzie” odnosi się do elektronarzędzi napędzanych prądem (z kablem zasilającym) i do elektronarzędzi napędzanych akumulatorami (bez kabla zasilającego).

**NALEŻY DOBRZE PRZECHOWYWAĆ TE PRZEPISY.**

### 1) Miejsce pracy

- Miejsce pracy należy utrzymywać w czystości i dobrze oświetlone.** Nieporządek i nie oświetlone zakreślenia pracy mogą doprowadzić do wypadków.
- Nie należy pracować tym narzędziem w otoczeniu zagrożonym wybuchem, w którym znajdują się np. łatwopalne ciecze, gazy lub pyły.** Elektronarzędzia wywołują iskry, które mogą podpalić ten pył lub pary.
- Elektronarzędzie trzymać podczas pracy z daleka od dzieci i innych osób.** Przy odwróceniu uwagi można stracić kontrolę nad narzędziem.

### 2) Bezpieczeństwo elektryczne

- Wtyczka urządzenia musi pasować do gniazda. Nie wolno zmieniać wtyczki w jakikolwiek sposób.** Nie należy używać wtyczek adapterowych razem z uziemnionymi narzędziami. Niezmienione wtyczki i pasujące gniazda zmniejszają ryzyko porażenia prądem.
- Należy unikać kontaktu z uziemnionymi powierzchniami jak rury, grzejniki, piece i lodówki.** Istnieje zwiększone ryzyko porażenia prądem, gdy Państwa ciało jest uziemnione.
- Urządzenie należy trzymać zabezpieczone przed deszczem i wilgocią.** Wniknięcie wody do elektronarzędzia podwyższa ryzyko porażenia prądem.
- Nigdy nie należy używać kabla do innych czynności.** Nigdy nie używać kabla do noszenia urządzeń za kabel, zawieszenia lub do wyciągania wtyczki z gniazda. Kabel należy trzymać z daleka od wysokich temperatur, oleju, ostrych krawędzi lub ruchomych części urządzenia. Uszkodzone lub poplątane kable zwiększają ryzyko porażenia prądem.
- W przypadku, że elektronarzędziem pracuje się na świeżym powietrzu należy używać kabla przedłużającego, który dopuszczony jest do używania na zewnątrz.** Użycie dopuszczonego do używania na zewnątrz kabla przedłużającego zmniejsza ryzyko porażenia prądem.

### 3) Bezpieczeństwo osób

- Należy być uważnym, zważać na to co się robi i pracę elektronarzędziem rozpoczynać z rozsądkiem.** Nie należy używać urządzenia gdy jest się zmęczonym lub pod wpływem narkotyków, alkoholu lub lekarstw. Moment nieuwagi przy użyciu urządzenia może doprowadzić do poważnych urażeń ciała
- Należy nosić osobiste wyposażenie ochronne i zawsze okulary ochronne.** Noszenie osobistego wyposażenia ochronnego jak maska przeciwpyłowa, nie ślizgające się buty robocze, hełm ochronny lub ochrona słuchu, w zależności od rodzaju i użycia elektronarzędzia zmniejsza ryzyko obrażeń ciała.
- Należy unikać niezamierzonego uruchomienia narzędzia.** Należy upewnić się, że włącznik/wyłącznik znajduje się w pozycji „AUS” <wyłączony> zanim włożona zostanie wtyczka do gniazda. W przypadku, że przy noszeniu urządzenia trzyma się palec na włączniku/wyłączniku lub włączone urządzenie podłączone zostanie do prądu, to może to doprowadzić do wypadków.

- d) **Zanim urządzenie zostanie włączone należy usunąć narzędzia nastawcze lub klucze.** Narzędzie lub klucz, które znajdują się w ruchomych częściach urządzenia mogą doprowadzić do obrażeń ciała.
  - e) **Nie należy przeceniać swoich możliwości.** Należy dbać o bezpieczną pozycję pracy i zawsze utrzymywać równowagę. Przez to możliwa jest lepsza kontrola urządzenia w nieprzewidywanych sytuacjach.
  - f) **Należy nosić odpowiednie ubranie. Nie należy nosić luźnego ubrania lub biżuterii. Włosy, ubranie i rękawice należy trzymać z daleka od ruchomych części.** Luźne ubranie, biżuteria lub długie włosy mogą zostać ujęte przez poruszające się części.
  - g) **W przypadku, że możliwe jest zamontowanie urządzeń odsysających lub podchwytyjących należy upewnić się, czy są one właściwie podłączone i prawidłowo użyte.** Użycie tych urządzeń zmniejsza zagrożenie spowodowane pyłami.
  - h) **Na wykonywanie prac zezwalać tylko osobom przeszkolonym.** Osoby młodociane mogą pracować przy pomocy sprzętu elektrycznego tylko wtedy, gdy ukończyły 16 rok życia, gdy praca ta ma na celu ich szkolenie i gdy wykonywana jest pod nadzorem fachowca.
- 4) Staranne obcowanie oraz użycie elektronarzędzi**
- a) **Nie należy przeciążać urządzenia.** Do pracy używać należy elektronarzędzia, które jest do tego przewidziane. Odpowiednim narzędziem pracuje się lepiej i bezpieczniej w podanym zakresie sprawności.
  - b) **Nie należy używać elektronarzędzia, którego włącznik/wyłącznik jest uszkodzony.** Elektronarzędzie, którego nie można włączyć lub wyłączyć jest niebezpieczne i musi zostać naprawione.
  - c) **Przed podjęciem nastawienia urządzenia, wymiany narzędzi lub odłożeniem narzędzia należy wyciągnąć wtyczkę z gniazda.** Ten środek ostrożności zapobiega niezamierzonemu włączeniu się urządzenia.
  - d) **Nie używane elektronarzędzia należy przechowywać poza dosięgiem dzieci.** Nie należy dać narzędzia do użytku osobom, które jego nie znają lub nie przeczytały tych przepisów. Używane przez niedoświadczonych osoby elektronarzędzia są niebezpieczne.
  - e) **Urządzenie należy pieczołowicie pielęgnować. Należy kontrolować, czy ruchome części urządzenia funkcjonują bez zarzutu i nie są zablokowane, czy części nie są pęknięte lub uszkodzone, co mogłoby mieć wpływ na prawidłowe funkcjonowanie urządzenia.** Uszkodzone części należy przed użyciem urządzenia oddać do naprawy. Wiele wypadków spowodowanych jest przez niewłaściwą konserwację elektronarzędzi.
  - f) **Narzędzia tnące należy utrzymywać ostre i czyste.** Starannie pielęgnowane narzędzia tnące z ostrymi krawędziami tnącymi zablokują się rzadziej i łatwiej się je prowadzi.
  - g) **Pamiętać o prawidłowym zamocowaniu obrabianego elementu.** Stosować uchwyty mocujące lub imadło. To zdecydowanie pewniejsze zamocowanie niż przytrzymywanie ręką. Stosowanie zamocowania zwalnia obie ręce osoby pracującej, przez co może ona łatwiej i pewniej trzymać sprzęt elektryczny.
  - h) **Elektronarzędzia, osprzęt, narzędzia itd. należy używać odpowiednio do tych przepisów i tak, jak jest to przewidziane dla tego specjalnego typu urządzenia.** Uwzględnić należy przy tym warunki pracy i czynność do wykonania. Użycie elektronarzędzi do innych niż przewidziane prace może doprowadzić do niebezpiecznych sytuacji.
- 5) Serwis**
- Naprawę urządzenia należy zlecić jedynie kwalifikowanemu fachowcowi i przy użyciu oryginalnych części zamiennych. To gwarantuje, że bezpieczeństwo urządzenia zostanie zachowane.

Stosować się do przepisów dotyczących konserwacji sprzętu i wymiany narzędzi.



### 1.3 Wskazówki dotyczące bezpieczeństwa

Gniazdko elektryczne musi odpowiadać przepisom VDE i być zabezpieczone na prąd o natężeniu 10 A!

Elektrody osiągają wysokiej temperaturę roboczą. Dlatego też ani podczas lutowania, ani po lutowaniu nie dotykać elektrod, przedniej części kleszczy ani elementów lutowanych!

Po lutowaniu lutownicę należy odłożyć w taki sposób, aby uniemożliwić zapalenie się jakichkolwiek palnych materiałów oraz aby nie doszło do poparzenia osób postronnych.

Zużyte elektrody i uchwyty wymieniać.

Osobom (włącznie z dziećmi), których fizyczne, sensoryczne lub psychiczne zdolności lub brak doświadczenia i wiedzy nie zezwalają na bezpieczne użytkownika przyrządu bez dozoru lub prowadzenia, nie wolno użytkować przyrządu.

Dzieciom nie wolno bawić się przyrządem.

## 2 Dane techniczne

Napięcie zasilania ..... 230 V (115 V), 50-60 Hz

Znamionowy prąd zasilania ..... max. 9 A

Napięcie na wyjściu ..... 6 V AC

Moc znamionowa ..... 2000 VA

Udział czasu załączenia (ED) ..... 30%

Ochrona przed przeciążeniem za pomocą wbudowanego wyłącznika termicznego.

Wymiary urządzenia (D x S x W) ..... 260x190x200 mm

Ciężar ..... ok. 12,7 kg

Zakres pracy:

miedzianych rur ..... Ø6 - 54 mm

## 3 Funkcje urządzenia

Urządzenie to nadaje się szczególnie do wykonywania napraw oraz przeróbek w pomieszczeniach zagrożonych pożarem oraz w mieszkaniach.

ROTHERM 2000 jest przewidziany do prostych, niezawodnych oraz oszczędnych w zużyciu czasu operacji miękkiego lutowania.

### 3.1 Rysunek zestawieniowy

A

- |   |                        |   |                   |
|---|------------------------|---|-------------------|
| 1 | Cęgi lutownicze        | 3 | Elektrody płaskie |
| 2 | Wyłącznik pneumatyczny | 4 | Elektrody prętowe |

### 3.2 Podłączenie do sieci elektrycznej

Lutownicę należy przyłączyć do gniazdka z uziemieniem (przewodem uziemiającym). Zwrócić uwagę na napięcie w gniazdku! Przed przyłączeniem lutownicy sprawdzić, czy napięcie podane na tabliczce znamionowej jest zgodne z napięciem w gniazdku!

### 3.3 Obsługa

- ➔ Jeśli to konieczne, uchwyt elektrody lub elektrody płaskie (3) - lub elektrody prętowe (4) zamontować.
- ➔ Odpowiednio przygotować miejsce przeznaczone do lutowania. Pasty Rosol 3 lub miękki stosuje się do przedmiotu.
- ➔ Podłączyć wtyczkę do sieci bądź (Lampka kontrolna świeci się na czerwona).

- Tworzenie szczypcy ciepło **(1)** i pneumatyczny przełącznik **(2)** działają (Lampka kontrolna świeci się na zielony). Użytkownik może uzyskać lepszą kontrolę temperatury lutowania poprzez jednoczesne zastosowanie drutu lutowniczego.

Podgrzewanie kształtki zależy od materiału oraz od grubości ścian.

- Doprowadzić Stopp lutowniczy aż do zupełnego wypełnienia szczeliny. Puścić przełącznik pneumatyczny **(2)** (Lampka kontrolna świeci się na nie zielony).
- Zdjąć kleszcze z obrabianego przedmiotu.



Przy operowaniu lutownicą należy zwracać uwagę, aby zapobiegać dotykaniu przedmiotów znajdujących się w bezpośredniej bliskości miejsca wykonywanej pracy!

- Odłączyć wtyczkę (Lampka kontrolna świeci się na nie czerwona).

## 4 Konserwacja

Naprawy mogą być dokonywane tylko i wyłącznie przez serwis ROTHENBERGER lub autoryzowany punkt serwisowy.

Jakiś należy sprawdzić, czy elektrody i uchwyt nie są uszkodzone lub nadpalone.

W odpowiednim czasie wymienić spalone elektrody (tak prętowe jak i płaskie). W razie potrzeby wymienić uchwyty.

## 5 Pomoc w razie wystąpienia usterek

**Nie świeci czerwona lampka kontrolna napięcia zasilania:**

- Brak napięcia w sieci zasilającej
- Uszkodzenie kabla zasilającego
- Defekt czerwonej lampki kontrolnej
- Defekt bezpiecznika w aparacie podstawowym

**Nie świeci zielona lampka kontrolna:**

- Nie został włączony wyłącznik pneumatyczny
- Przerwa w doprowadzeniu powietrza do wyłącznika pneumatycznego
- Próżnia w przewodzie doprowadzającym powietrze
- Urządzenie zostało chwilowo wyłączone przez zabezpieczenie przeciwprzeciążeniowe

## 6 Dodatkowe wyposażenie

Odpowiednie akcesoria i formularz zamówień znaleźć można na stronie 58 i następujących.

## 7 Utylizacja

Części urządzenia są materiałami o wartości utylizacyjnej i można je odprowadzić do przedsiębiorstw zajmujących się odzyskiem surowców wtórnych i nieszkodliwianiem pozostałości, posiadających wymaganą koncesję i certyfikaty. O nieszkodliwy dla środowiska sposób utylizacji części, których nie można odprowadzić do ponownego obiegu (np. odpady elektroniczne), należy zapytać właściwy urząd zajmujący się sprawami utylizacji.

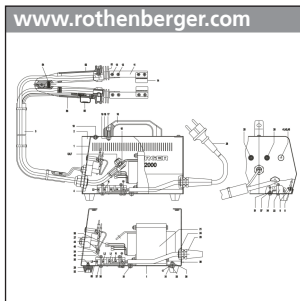
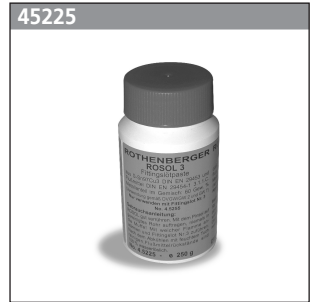
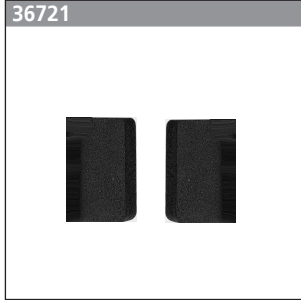
**Tylko dla krajów UE:**



Nie należy wyrzucać elektronarzędzi do śmieci domowych! Zgodnie z Dyrektywą Europejską 2002/96/EG o zużytych przyrządach elektrycznych i elektronicznych i jej wprowadzeniem do prawa krajowego, niesprawne już elektronarzędzia muszą być zbierane osobno i doprowadzane do utylizacji zgodnie z zasadami ochrony środowiska.



# OPTIONAL



# OPTIONAL

## Zubehör und Ersatzteile / Accessories and spare parts

Bestellen Sie Ihre Zubehör- und Ersatzteile bei Ihrem Fachhändler  
 Order your accessories and spare parts from your specialist retailer

Stempel / Stamp

oder bei unserer Hotline Service After Sales  
 or from our Service After Sales hotline

Tel. : +49 6195 / 800 8200

Fax : +49 6195 / 800 7491

email: [service@rothenberger.com](mailto:service@rothenberger.com)

|                                                |  |
|------------------------------------------------|--|
| <b>Kunde / Anschrift</b><br>Customer / address |  |
| <b>Kunden Nr. /</b><br>customer no.            |  |
| <b>Bestell Nr. /</b><br>Order no.              |  |
| <b>Ansprechpartner</b><br>Contact person       |  |
| <b>Tel.:</b>                                   |  |

**Ihre Bestellung**  
Your order

| Artikel Nr. /<br>Article no. | Menge /<br>Quantity | Bezeichnung /<br>Description | Preis /<br>Price |
|------------------------------|---------------------|------------------------------|------------------|
|                              |                     |                              |                  |
|                              |                     |                              |                  |
|                              |                     |                              |                  |
|                              |                     |                              |                  |
|                              |                     |                              |                  |
|                              |                     |                              |                  |
|                              |                     |                              |                  |
|                              |                     |                              |                  |
|                              |                     |                              |                  |
|                              |                     |                              |                  |
|                              |                     |                              |                  |
|                              |                     |                              |                  |

.....  
Datum / Date

.....  
Unterschrift / Signature



# NOTES





# ROTHENBERGER Worldwide

|                |                                                                                                                                                                                                                                                               |              |                                                                                                                                                                                                                                                    |
|----------------|---------------------------------------------------------------------------------------------------------------------------------------------------------------------------------------------------------------------------------------------------------------|--------------|----------------------------------------------------------------------------------------------------------------------------------------------------------------------------------------------------------------------------------------------------|
| Australia      | ROTHENBERGER Australia Pty. Ltd.<br>Unit 12 • 5 Hudson Avenue • Castle Hill • N.S.W. 2154<br>Tel. + 61 2 / 98 99 75 77 • Fax + 61 2 / 98 99 76 77<br>rothenberger@rothenberger.com.au<br>www.rothenberger.com.au                                              | Netherlands  | ROTHENBERGER Nederland bv<br>Postbus 45 • NL-5120 AA Rijen<br>Tel. + 31 1 61 / 29 35 79 • Fax + 31 1 61 / 29 39 08<br>info@rothenberger.nl • www.rothenberger.nl                                                                                   |
| Austria        | ROTHENBERGER Werkzeuge- und Maschinen<br>Handelsgesellschaft m.b.H.<br>Gewerbestraße 9 • A-5081 Anif near Salzburg<br>Tel. + 43 62 46 / 7 20 91-45 • Fax + 43 62 46 / 7 20 91-15<br>office@rothenberger.at • www.rothenberger.at                              | Poland       | ROTHENBERGER Polska Sp.z.o.o.<br>Ul. Annopol 4A • Budynek C • PL-03-236 Warszawa<br>Tel. + 48 22 / 2 13 59 00 • Fax + 48 22 / 2 13 59 01<br>biuro@rothenberger.pl • www.rothenberger.pl                                                            |
| Belgium        | ROTHENBERGER Benelux bvba<br>Antwerpsesteenweg 59 • B-2630 Aartselaar<br>Tel. + 32 3 / 8 77 22 77 • Fax + 32 3 / 8 77 03 94<br>info@rothenberger.be • www.rothenberger.be                                                                                     | Portugal     | SUPER-EGO TOOLS FERRAMENTAS, S.A.<br>Apartado 62 - 2894-909 Alcochete - PORTUGAL<br>Tel. + 351 91 / 930 64 00 • Fax + 351 21 / 234 03 94<br>sul.pl@rothenbergers                                                                                   |
| Brazil         | ROTHENBERGER do Brasil Ltda.<br>Rua marinho de Carvalho, No. 72 - Vila Marina<br>09921-005 Diadema - Sao Paulo - Brazil<br>Tel. + 55 11 / 40 44 47-48 • Fax + 55 11 / 40 44 50-51<br>vendas@rothenberger.com.br • www.rothenberger.com.br                     | South Africa | ROTHENBERGER-TOOLS SA (PTY) Ltd.<br>P.O. Box 4360 • Edenvalle 1610<br>165 Vanderbijl Street, Meadowdale Germiston<br>Gauteng (Johannesburg), South Africa<br>Tel. + 27 11 / 3 72 96 33 • Fax + 27 11 / 3 72 96 32<br>info@rothenberger-tools.co.za |
| Bulgaria       | ROTHENBERGER Bulgaria GmbH<br>Boul. Sitnikovo 79 • BG-1111 Sofia<br>Tel. + 35 9 / 2 9 46 14 59 • Fax + 35 9 / 2 9 46 12 05<br>info@rothenberger.bg • www.rothenberger.bg                                                                                      | Spain        | ROTHENBERGER S.A.<br>Ctra. Durango-Elorrio, Km 2 • E-48220 Abadiano (Vizcaya)<br>(P.O. Box) 117 • E-48200 Durango (Vizcaya)<br>Tel. + 34 94 / 6 21 01 00 • Fax + 34 94 / 6 21 01 31<br>export@rothenbergers • www.rothenbergers                    |
| Chile          | ROTHENBERGER Chile Limitada<br>Santo Domingo, 1160 Piso 11 • Oficina 1101<br>Santiago de Chile • Chile<br>Tel. + 56 241 791 30 • Fax + 56 253 964 00<br>ventas.chile@rothenberger.es                                                                          | Switzerland  | ROTHENBERGER (Schweiz) AG<br>Herost. 9 • CH-8048 Zürich<br>Tel. +41 (0)44 435 30 30 • Fax 41 (0)44 401 06 08<br>info@rothenberger-werkzeuge.ch                                                                                                     |
| China          | ROTHENBERGER Pipe Tool (Shanghai) Co., Ltd.<br>D-4, No.195 Qianpu Road, East New Area of Songjiang<br>Industrial Zone, Shanghai 201611, China<br>Tel. + 86 21 / 67 60 20 77 • Fax + 86 21 / 67 60 20 61<br>Fax + 86 21 / 67 60 20 63 • office@rothenberger.cn | Turkey       | ROTHENBERGER Tes. Alet ve Mak. San. Tic. Ltd. Sti<br>Poyraz Sok. No: 20/B - Detyal Is Merkezi<br>TR-34722 Kadikoy-Istanbul<br>Tel. +90 / 216 449 24 85 pbx • Fax +90 / 216 449 24 87<br>rothenberger@rothenberger.com.tr                           |
| Czech Republic | ROTHENBERGER CZ, národní stroje, spol. s r.o.<br>Lnářská 907 / 12 • 104 00 Praha 10 - Uhřetev<br>Tel. +42 02 / 71 73 01 83 • Fax +42 02 / 71 73 01 87<br>info@rothenberger.cz • www.rothenberger.cz                                                           | UAE          | ROTHENBERGER Middle East FZCO<br>PO Box 261190 • Jebel Ali Free Zone<br>Dubai, United Arab Emirates<br>Tel. +971 / 48 83 97 77 • Fax +971 / 48 83 97 57<br>office@rothenberger.ae                                                                  |
| Denmark        | ROTHENBERGER Scandinavia A/S<br>Fåborgvej 8 • DK-9220 Aalborg Øst<br>Tel. + 45 98 / 15 75 66 • Fax + 45 98 / 15 68 23<br>rosca@rothenberger.dk                                                                                                                | UK           | ROTHENBERGER UK Limited<br>2, Kingsthorpe Park, Henson Way,<br>Kettering • GB-Northants NN16 8PX<br>Tel. + 44 15 36 / 31 03 00 • Fax + 44 15 36 / 31 06 00<br>info@rothenberger.co.uk                                                              |
| France         | ROTHENBERGER France S.A.<br>24, rue des Drapiers, BP 45033 • F-57071 Metz Cedex 3<br>Tel. + 33 3 / 87 74 92 92 • Fax + 33 3 / 87 74 94 03<br>info-fr@rothenberger.com                                                                                         | USA          | ROTHENBERGER USA LLC<br>4455 Boeing Drive, USA - Rockford, IL 611 109<br>Tel. + 1 / 8 15 3 97 70 70 • Fax + 1 / 8 15 3 97 82 89<br>www.rothenberger-usa.com                                                                                        |
| Germany        | ROTHENBERGER Deutschland GmbH<br>Industriestraße 7 • D-65779 Kelkheim/Germany<br>Tel. + 49 61 95 / 800 3 13 • Fax + 49 61 95 / 800 365<br>verkauf-deutschland@rothenberger.com                                                                                |              | ROTHENBERGER USA Inc.<br>Western Regional Office • 955 Monterey Pass Road<br>Monterey Park, CA 91754<br>Tel. + 1 323 / 2 68 13 81 • Fax + 1 323 / 26 04 97                                                                                         |
|                | ROTHENBERGER Werkzeuge Produktion GmbH<br>Lilienthalstraße 71 - 87 • D-37235 Hessisch-Lichtenau<br>Tel. + 49 56 02 / 93 94 - 0 • Fax + 49 56 02 / 93 94 36                                                                                                    |              |                                                                                                                                                                                                                                                    |
| Greece         | ROTHENBERGER Hellas S.A.<br>Agias Kyriakis 45 • 17564 Paleo Faliro • Greece<br>Tel. + 30 210 94 02 049 • +30 210 94 07 302 / 3<br>Fax + 30 210 / 94 07 322<br>ro-he@otenet.gr • www.rothenberger.gr                                                           | Russia       | ROTHENBERGER Russia<br>Avtosavodskaya str. 25<br>115280 Moscow, Russia<br>Tel. + 7 495 / 792 59 44 • Fax + 7 495 / 792 59 46<br>info@rothenberger.ru • www.rothenberger.ru                                                                         |
| Hungary        | ROTHENBERGER Hungary Kft.<br>Gubacsi Ut 26 • H-1057 Budapest<br>Tel. + 36 1 / 5 47 - 50 40 • Fax + 36 1 / 3 47 - 50 59<br>info@rothenberger.hu                                                                                                                | Romania      | S.C. ROWALT S.R.L.<br>Str. 1 Mai 4<br>RO-075100 Otopeni-Bucharest<br>Tel. +40 21 / 3 50 37 44 • +40 21 / 3 50 37 45<br>Fax +40 21 / 3 50 37 46<br>office@rothenberger-romania.ro                                                                   |
| India          | ROTHENBERGER India Private Limited<br>B-1/D-5, Ground Floor<br>Mohan Cooperative Industrial Estate,<br>Mathura Road, New Delhi 110044<br>Tel. + 9111 / 41 69 90 40, 41 69 90 50 • Fax + 9111 / 41 69 90 30<br>contactus@rothenbergerindia.com                 |              |                                                                                                                                                                                                                                                    |
| Ireland        | ROTHENBERGER Ireland Ltd.<br>Shannon Industrial Estate<br>Shannon, Co. Clare<br>Tel. + 35 3 61 / 47 21 88 • Fax + 35 3 61 / 47 24 36<br>rothen@iol.ie                                                                                                         |              |                                                                                                                                                                                                                                                    |
| Italy          | ROTHENBERGER Italiana s.r.l.<br>Via G. Reiss Romoli 17-19 • I-20019 Settimo Milanese<br>Tel. + 39 02 / 33 50 601 • Fax + 39 02 / 33 50 01 51<br>rothenberger@rothenberger.it • www.rothenberger.it                                                            |              |                                                                                                                                                                                                                                                    |
| Mexico         | ROTHENBERGER México S DE RL DE VC<br>Bosques de Duraznos No. 69-1101 Torre A<br>Bosques de las Lomas • México 11700 D.F. Miguel Hidalgo<br>Tel. + 52 55 / 35 42 37 62 • Fax + 52 55 / 55 31 56 34<br>ventas.mexico@rothenberger.es                            |              |                                                                                                                                                                                                                                                    |

## ROTHENBERGER Agency

ROTHENBERGER Werkzeuge GmbH  
Industriestraße 7  
D- 65779 Kelkheim / Germany  
Telefon + 49 (0) 61 95 / 800 - 0  
Fax + 49 (0) 6195 / 800 - 3500  
info@rothenberger.com