



Produktfoto



T090, Winkel 90° I/I

Verwendung

für Heizung und Sanitär

Produkt - Highlights

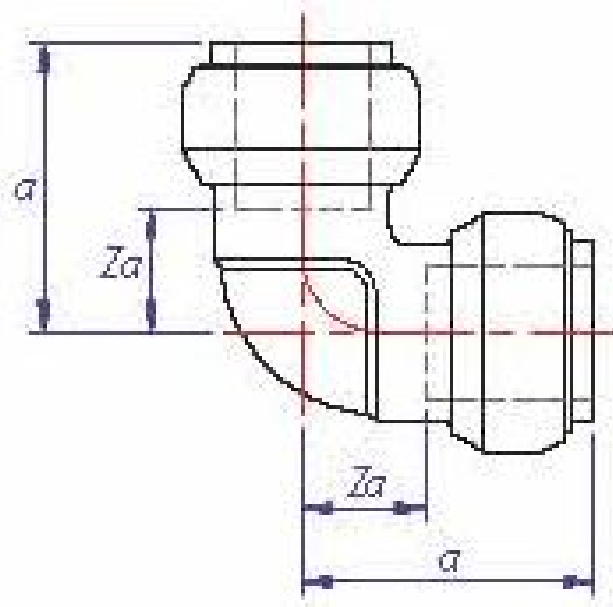
- DIN-DVGW-Zulassung
- bis zu 85% Arbeitszeiterparnis im Vergleich zum Lötten
- keine teuren und schweren Werkzeuge für die Montage erforderlich
- Tectite® Classic ist jederzeit wieder demontierbar und wieder verwendbar
- keine Konturdiskussion, keine Verwechslungsgefahr, keine Verarbeitungsfehler
- dauerhaft dicht (DIN 1988), damit auch unter Putz einsetzbar
- undicht, bevor das Rohr den Dichtring passiert hat

Zubehör + Ersatzteil

- Demontage-Werkzeug 0305
- Clip 0405
- Demontage-Werkzeug 0505
- Universal-Werkzeug T110
- TDX Demontagehülse TDX
- O-Ring TX
- Haltekralle T105
- Silikonhaltiges Fett S130



Technische Zeichnung



Maße					
NW øD	ø12	ø15	ø18	ø22	ø28
a	31	33	34	40	49
Za	7	9	10	12	17

Maße					
NW øD	ø35	ø42	ø54		
a	76	85	98		
Za	19	23	29		



Technische Eigenschaften	
Oberfläche	roh
Material	CW602N / Rotguss CC491K (DIN 50930-6)
Abdichtung	EPDM-Dichtelement
Nenngröße	siehe Tabelle
Betriebsdruck	16 bar bei max. 30°C
Betriebstemperatur Sanitär	-20°C bis +90°C (DIN 1988), der maximale Betriebsdruck darf nicht überschritten werden
Betriebstemperatur Heizung	-20°C bis +90°C (DIN 4751), der maximale Betriebsdruck darf nicht überschritten werden
Normen / Vorschriften	DVGW W 534 / DIN EN ISO 1057
elektrisch durchleitend	nein bei NW $\varnothing 12 - \varnothing 28$ / ja bei NW $\varnothing 35 - \varnothing 54$

Artikelnummern			
Modell-Nr.	EAN-Nummer 5022050-	Nennweite	Bemerkungen
T09012	011695	$\varnothing 12\text{mm}$	
T09015	011725	$\varnothing 15\text{mm}$	
T09018	011756	$\varnothing 18\text{mm}$	
T09022	011770	$\varnothing 22\text{mm}$	
T09028	011787	$\varnothing 28\text{mm}$	
T09035	006196	$\varnothing 35\text{mm}$	
T09042	006387	$\varnothing 42\text{mm}$	
T09054	006462	$\varnothing 54\text{mm}$	

Bemerkung
Bei diesen Fittings sind ausschließlich O-Ring-Dichtungen Art.-Nr. TX 10035, TX 10042 und TX 10054 zu verwenden.

