



Produktfoto



XPCU 090 G, Winkel 90° I/IG

Verwendung

für Kupferrohre nach DIN EN 1057
Bereich Trinkwasser, Heizung und Industrieanlagen: Einsatz mit EPDM-O-Ring
(schwarz). **Für den Einsatz bei Solaranlagen, müssen spezielle Dichtringe
verwendet werden.**

Produkt - Highlights

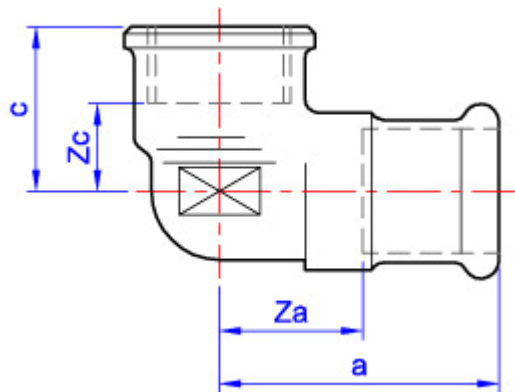
- DIN-DVGW-Zulassung
- „unverpresst undicht“
- Verarbeitung mit „M“-Kontur Presswerkzeug
(Verbindliche Presswerkzeug-Kompatibilitätslisten und Anwendungsfreigaben
finden Sie auf unserer Homepage www.seppelfricke.de)

Zubehör + Ersatzteil

Dichtring schwarz für Wasser
Dichtring grün für Solar



Technische Zeichnung



Maße					
NW øDxRp	a	Za	c	Zc	Gewinde nach DIN-EN 10226-1
Ø12x3/8"	32	15	23	10	3/8"
Ø12x1/2"	34	17	23	7	1/2"
Ø15x3/8"	33	13	24	11	3/8"
Ø15x1/2"	41	20	24	15	1/2"
Ø18x1/2"	36	16	30	14	1/2"
Ø18x3/4"	38	18	30	12	3/4"
Ø22x1/2"	53	32	24	13	1/2"
Ø22x3/4"	45	24	27	11	3/4"
Ø28x1"	51	28	33	14	1"
Ø35x1 1/4"	55	29	45	21	1 1/4"
Ø42x1 1/2"	85	57	45	26	1 1/2"
ø54x2"	104	72	54	33	2"

Technische Eigenschaften	
Oberfläche	roh
Material	Rotguss CC491-K (DIN50930-6)
Abdichtung	O-Ring (EPDM)
Nenngröße	siehe Tabelle
Nenndruck	PN16
Temperaturbereich	-20°C bis +120°C
Medium	Trinkwasser
Normen / Vorschriften	DVGW W 534
verwendbare Rohre	n. DIN EN 1057 und DVGW-Arbeitsblatt GW392



Artikelnummern			
Artikelnummer	EAN-Nummer 5022050-	Nennweite	Bemerkungen
6090G1238	196965	Ø12x3/8"	
6090G1212	197108	Ø12x1/2"	
6090G1538	197207	Ø15x3/8"	
6090G1512	014122	Ø15x1/2"	
6090G1812	197306	Ø18x1/2"	
6090G1834	197443	Ø18x3/4"	
6090G2212	197580	Ø22x1/2"	
6090G2234	014139	Ø22x3/4"	
6090G281	014146	Ø28x1"	
6090G35114	014153	Ø35x1 1/4"	
6090G42112	383563	Ø42x 1 1/2"	
6090G542	383570	Ø54x2"	