

## Wilo-HiDrainlift 3



**de** Einbau- und Betriebsanleitung  
**en** Installation and operating instructions  
**fr** Notice de montage et de mise en service  
**nl** Inbouw- en bedieningsvoorschriften  
**es** Instrucciones de instalación y funcionamiento  
**it** Istruzioni di montaggio, uso e manutenzione  
**pt** Manual de Instalação e funcionamento  
**tr** Montaj ve kullanma kılavuzu  
**el** Οδηγίες εγκατάστασης και λειτουργίας

**sv** Monterings- och skötselanvisning  
**pl** Instrukcja montażu i obsługi  
**ru** Инструкция по монтажу и эксплуатации  
**uk** Інструкція з монтажу та експлуатації  
**ro** Instrucțiuni de montaj și exploatare  
**bg** Инструкция за монтаж и експлоатация  
**zh** 安装及操作说明

Fig. 1

### HiDrainlift 3-24

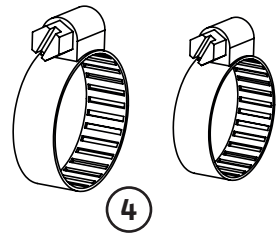
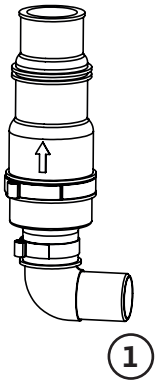
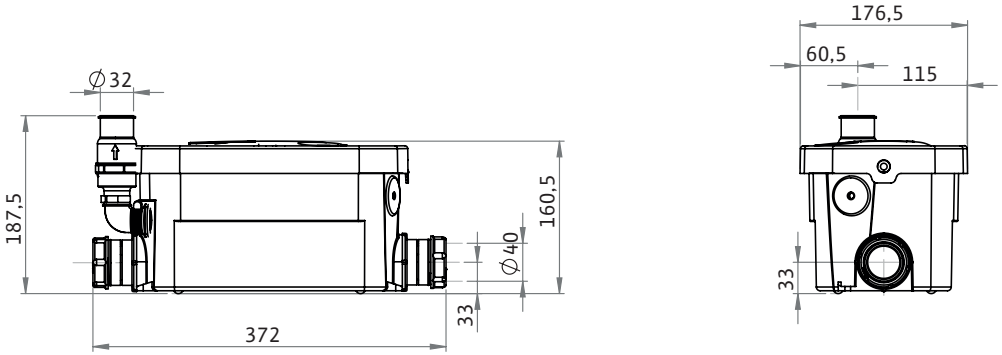


Fig. 2

HiDrainlift 3-35 - HiDrainlift 3-37

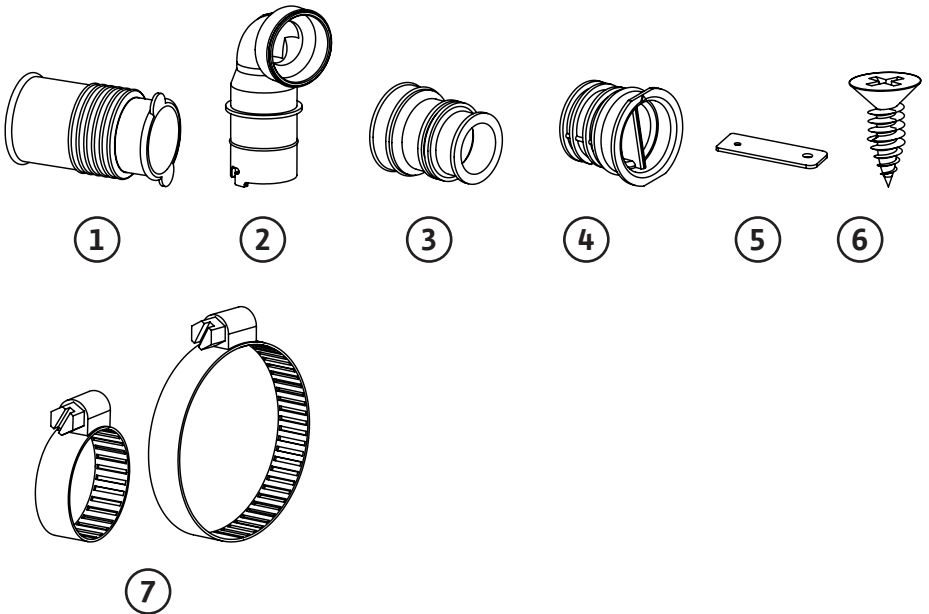
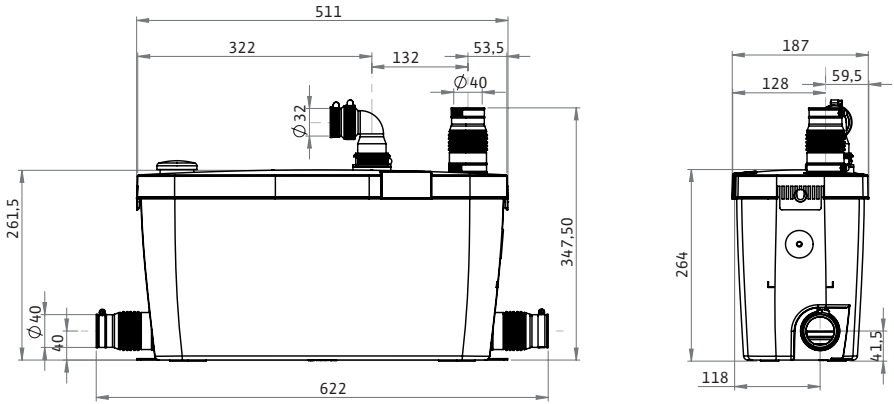


Fig. 3

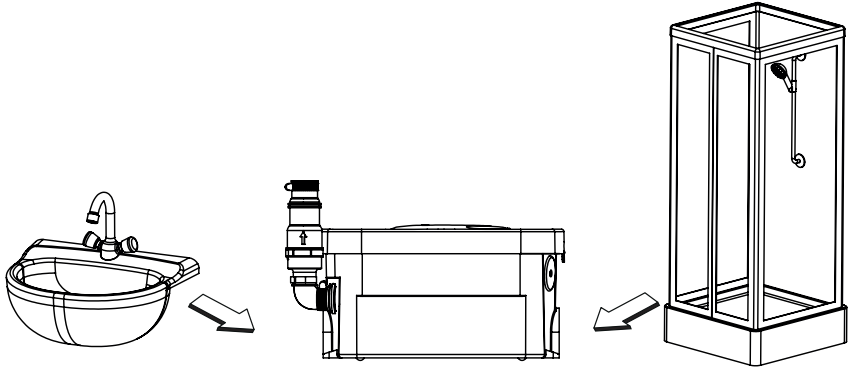


Fig. 4

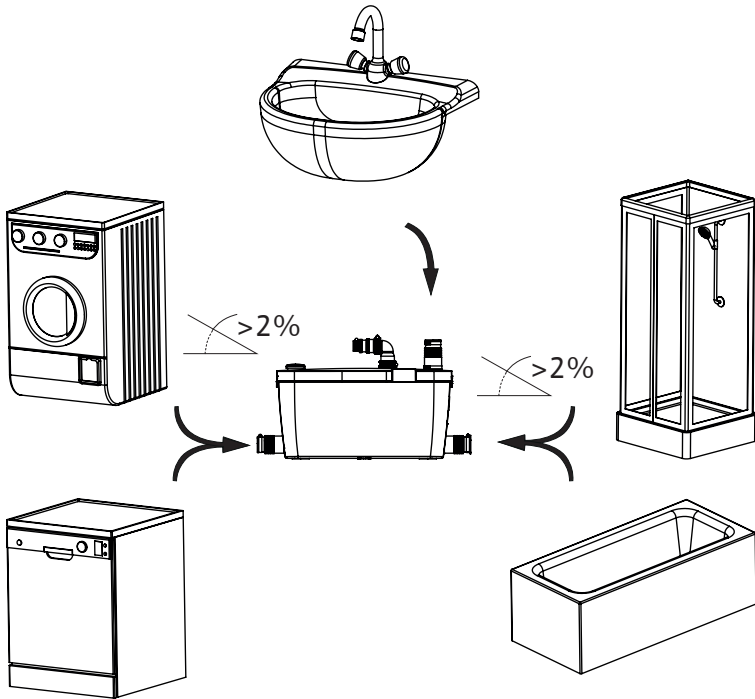


Fig. 5

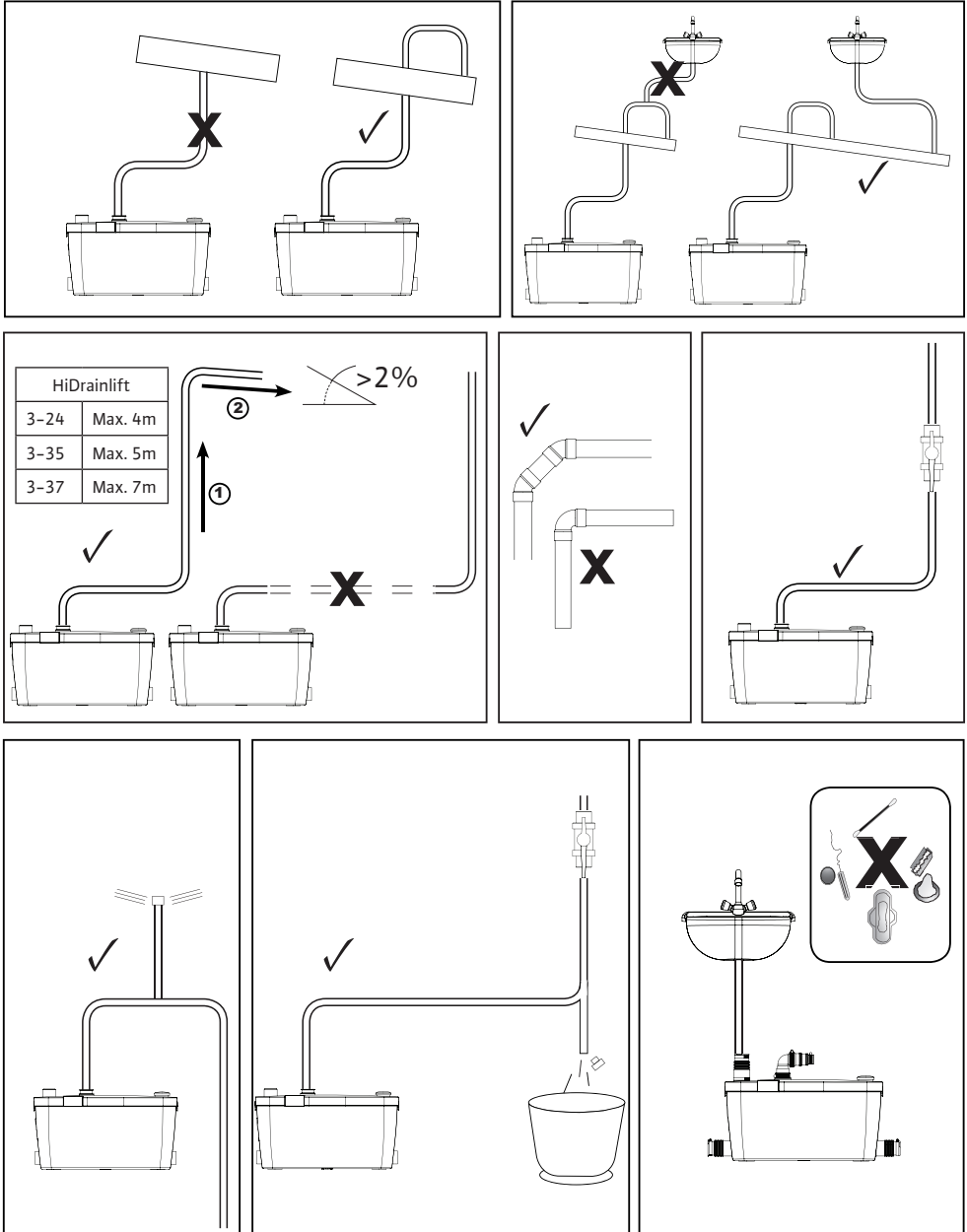


Fig. 6

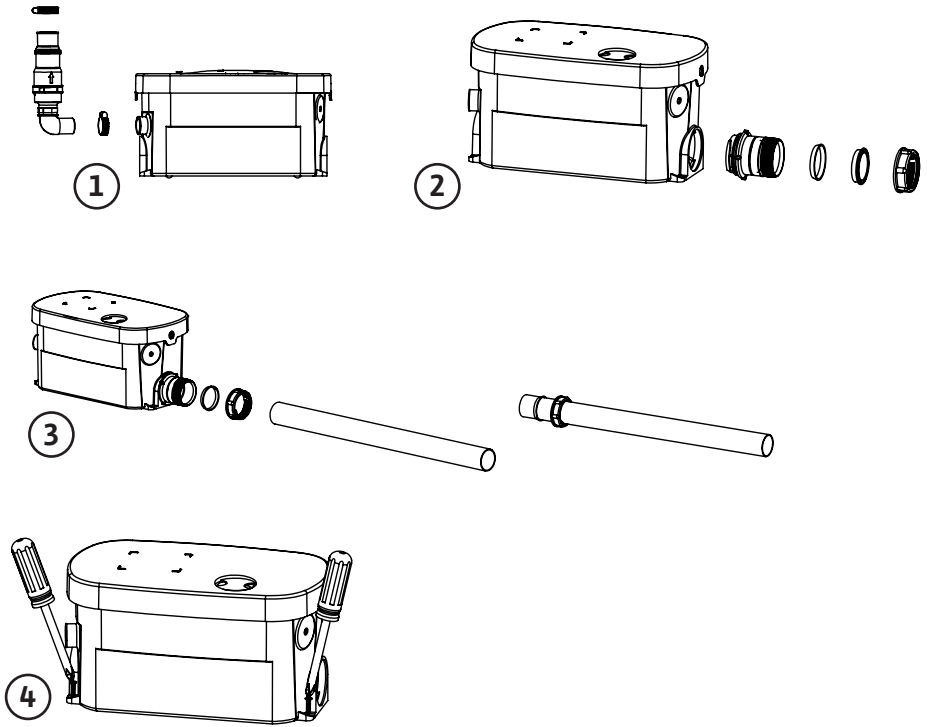


Fig. 7

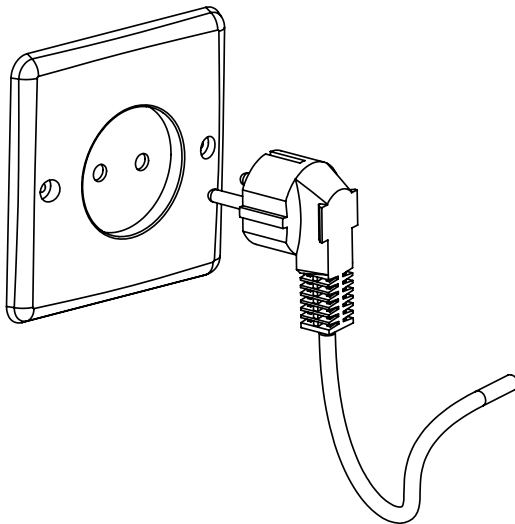
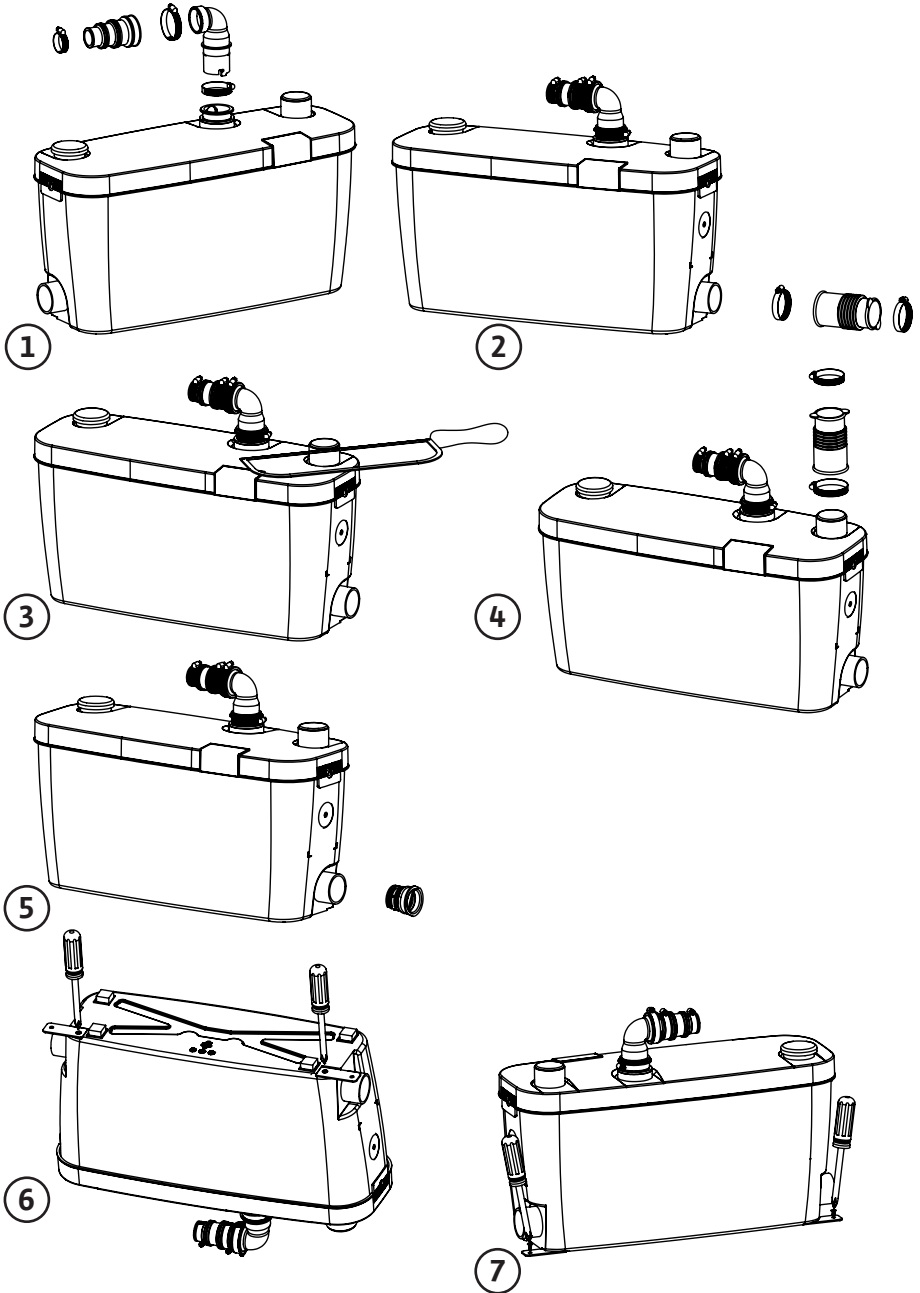


Fig. 8







## 1 Allgemeines

### 1.1 Über dieses Dokument

Die Sprache der Originalbetriebsanleitung ist Französisch. Alle weiteren Sprachen dieser Anleitung sind eine Übersetzung der Originalbetriebsanleitung.

Die Einbau- und Betriebsanleitung ist Bestandteil des Produktes. Sie ist jederzeit in Produktnähe bereitzustellen. Das genaue Beachten dieser Anweisung ist Voraussetzung für den bestimmungsgemäßen Gebrauch und die richtige Bedienung des Produktes.

Die Einbau- und Betriebsanleitung entspricht der Ausführung des Produktes und dem Stand der zugrunde gelegten sicherheitstechnischen Normen bei Drucklegung.

EG-Konformitätserklärung

Eine Kopie der EG-Konformitätserklärung ist Bestandteil dieser Betriebsanleitung. Bei einer mit uns nicht abgestimmten technischen Änderung der dort genannten Bauarten verliert diese Erklärung ihre Gültigkeit.

## 2 Sicherheit

Diese Einbau- und Betriebsanleitung enthält grundlegende Hinweise, die bei Einbau, Betrieb und Wartung zu beachten sind. Daher ist diese Betriebsanleitung unbedingt vor Einbau und Inbetriebnahme vom Monteur sowie dem zuständigen Experten/Betreiber zu lesen.

Es sind nicht nur die unter diesem Hauptpunkt „Sicherheit“ aufgeführten allgemeinen Sicherheitshinweise zu beachten, sondern auch die unter den folgenden Hauptpunkten eingefügten, speziellen Sicherheitshinweise mit Gefahrensymbolen.

### 2.1 Symbole und Signalwörter, die in dieser Betriebsanleitung verwendet werden

**Symbole:**



Allgemeines Gefahrensymbol



Gefahr durch elektrische Spannung



HINWEIS

**Signalwörter:**

**GEFAHR!**

Akut gefährliche Situation.

Nichtbeachtung führt zu Tod oder schwersten Verletzungen.

**WARNUNG!**

Der Benutzer kann (schwere) Verletzungen erleiden. Das Signalwort „Warnung“ weist darauf hin, dass bei einer Missachtung dieser Hinweise (schwere) Personenschäden wahrscheinlich sind.

**ACHTUNG!**

Es besteht das Risiko einer Beschädigung des Produktes bzw. der Anlage. Das Signalwort „Vorsicht“ weist darauf hin, dass bei einer Missachtung dieser Hinweise Schäden am Produkt wahrscheinlich sind.



**HINWEIS:** Nützliche Informationen zur Handhabung des Produktes. Es wird die Aufmerksamkeit auf mögliche Probleme gelenkt.

Angaben, die direkt auf dem Produkt angezeigt werden, wie z. B.

- Drehrichtungspfeil,
  - Hinweise zu Verbindungen,
  - Typenschild,
  - Warneufkleber,
- müssen unbedingt beachtet und in vollständig lesbarem Zustand gehalten werden.

## 2.2 Personalqualifikation

Es ist darauf zu achten, dass das für Einbau, Betrieb und Wartung hinzugezogene Personal über die entsprechende Qualifikation für diese Arbeiten verfügt. Verantwortungsbereich, Aufgabenstellung und Überwachung des Personals müssen vom Betreiber gewährleistet sein. Wenn das Personal nicht über die erforderlichen Kenntnisse verfügt, ist dieses zu schulen und zu unterweisen. Dies kann, falls erforderlich, auf Anfrage des Betreibers vom Hersteller des Produkts durchgeführt werden.

## 2.3 Gefahren bei Nichtbeachtung der Sicherheitshinweise

Die Nichtbeachtung der Sicherheitshinweise kann eine Gefährdung für Personen und Umwelt sowie für Produkt/Anlage zur Folge haben. Die Nichtbeachtung der Sicherheitshinweise führt zum Verlust jeglicher Schadensersatzansprüche. Im Einzelnen kann Nichtbeachtung beispielsweise folgende Gefährdungen nach sich ziehen:

- Gefährdungen von Personen durch elektrische, mechanische und bakteriologische Einwirkungen,
- Gefährdung der Umwelt aufgrund der Emission gefährlicher Stoffe,
- Sachschäden,
- Versagen wichtiger Funktionen des Produktes/Anlage,
- Versagen vorgeschriebener Wartungs- und Reparaturverfahren.

## 2.4 Sicherheitsbewusstes Arbeiten

Die bestehenden Vorschriften zur Unfallverhütung sind zu beachten.

Gefährdungen durch elektrische Energie sind auszuschließen. Weisungen lokaler oder allgemeiner Vorschriften [z. B. IEC, VDE usw.] und der örtlichen Energieversorgungsunternehmen sind zu beachten.

## 2.5 Sicherheitshinweise für den Betreiber

Dieses Gerät ist nicht dafür bestimmt, durch Personen (einschließlich Kinder) mit eingeschränkten physischen, sensorischen oder geistigen Fähigkeiten oder mangels Erfahrung und/oder mangels Wissen benutzt zu werden, es sei denn, sie werden durch eine für ihre Sicherheit zuständige Person beaufsichtigt oder erhielten von ihr Anweisungen, wie das Gerät zu benutzen ist.

Kinder müssen beaufsichtigt werden, um sicherzustellen, dass sie nicht mit dem Gerät spielen.

- Führen heiße oder kalte Komponenten am Produkt/der Anlage zu Gefahren, müssen diese bauseitig gegen Berührung gesichert sein.
- Berührungsschutz für sich bewegende Komponenten (z. B. Kupplung) darf bei sich im Betrieb befindlichem Produkt nicht entfernt werden.

- Leckagen (z. B. Wellendichtung) gefährlicher Fördermedien (z. B. explosiv, giftig, heiß) müssen so abgeführt werden, dass keine Gefährdung für Personen und die Umwelt entsteht. Nationale gesetzliche Bestimmungen sind einzuhalten.
- Gefährdungen durch elektrische Energie sind auszuschließen. Weisungen lokaler oder allgemeiner Vorschriften [z. B. IEC, VDE usw.] und der örtlichen Energieversorgungsunternehmen sind zu beachten.

## 2.6 Sicherheitshinweise für Montage- und Wartungsarbeiten

Der Betreiber hat dafür zu sorgen, dass alle Montage- und Wartungsarbeiten von autorisierten und qualifizierten Fachkräften ausgeführt werden, das sich durch eingehendes Studium der Betriebsanleitung ausreichend informiert hat. Jeder Eingriff an der Pumpe/Anlage darf ausschließlich nach Herstellung der Spannungsfreiheit und dem vollständigen Stillstand der Pumpe/Anlage durchgeführt werden. Die in der Einbau- und Betriebsanleitung beschriebene Vorgehensweise zum Stillsetzen des Produktes/der Anlage muss unbedingt eingehalten werden.

Unmittelbar nach Abschluss der Arbeiten müssen alle Sicherheits- und Schutzeinrichtungen wieder angebracht bzw. in Funktion gesetzt werden.

## 2.7 Eigenmächtiger Umbau und Ersatzteilherstellung

Eigenmächtiger Umbau und Ersatzteilherstellung gefährden die Sicherheit des Produktes/Personals und setzen die vom Hersteller abgegebenen Erklärungen zur Sicherheit außer Kraft. Veränderungen des Produktes sind nur nach Absprache mit dem Hersteller zulässig.

Originalersatzteile und vom Hersteller autorisiertes Zubehör dienen der Sicherheit. Die Verwendung anderer Teile hebt die Haftung für die daraus entstehenden Folgen auf.

## 2.8 Unzulässige Betriebsweisen

Die Betriebssicherheit des gelieferten Produktes ist nur bei bestimmungsgemäßer Verwendung nach Abschnitt 4 der Betriebsanleitung gewährleistet. Die im Katalog/Datenblatt angegebenen Grenzwerte dürfen auf keinen Fall unter- bzw. überschritten werden.

# 3 Transport und Zwischenlagerung

Nach Erhalt das Produkt auf Transportschäden überprüfen. Falls Transportschäden aufgetreten sind, müssen alle erforderlichen Schritte bei der Spedition innerhalb der entsprechenden Frist eingeleitet werden.

- Hebeanlage auspacken und Verpackung unter Beachtung der Umweltvorschriften entsorgen.
- Zustand des Produktes bei der Lieferung überprüfen.



### **VORSICHT! Lagerbedingungen können Schäden verursachen!**

Falls das Produkt zu einem späteren Zeitpunkt installiert werden soll, ist es an einem trockenen Ort zu lagern und vor äußeren Einwirkungen und Beeinträchtigungen zu schützen (Feuchtigkeit, Frost usw.).

Temperaturbereich für Transport und Lagerung:  $-30\text{ °C}$  bis  $+60\text{ °C}$

Die Anlage ist sorgfältig zu behandeln, damit das Produkt vor dem Einbau nicht beschädigt wird.

## 4 Bestimmungsgemäße Verwendung

Die Kompakthebeanlage ist für die Schmutzwasserentsorgung aus Duschen und Waschbecken konzipiert, jedoch nicht für Wasser aus Toiletten.

Die Anlage entspricht der Norm EN 12050-2 und den Europäischen Normen für elektrische Sicherheit und elektromagnetische Kompatibilität.



### **GEFAHR! Explosionsgefahr!**

Die Anlage darf nicht zur Förderung brennbarer oder explosiver Medien verwendet werden.

## 5 Angaben über das Erzeugnis

### 5.1 Typenschlüssel

Beispiel: HiDrainlift3-35	
HiDrainlift	Version HiDrainlift: Standardausführung
3	Produkttyp 1: Standard 3: Effizient 5: Premium
3	Anzahl der Anschlüsse
5	Förderhöhe

## 5.2 Technische Daten

<b>Hydraulische Daten</b>	<b>HiDrainlift 3-24</b>	<b>HiDrainlift 3-35</b>	<b>HiDrainlift 3-37</b>
Maximale Förderhöhe	4 m	5 m	7 m
Maximale horizontale Förderung	40 m	50 m	70 m
Maximale Höhe	1000 m	1000 m	1000 m
DN der Saugverbindung	DN40	DN40	DN40
DN der Druckverbindung	DN32	DN32	DN32
<b>Temperaturbereich</b>			
Medientemperaturbereich	+5 bis +35 °C	+5 bis +60 °C (5 min max.)	+5 bis +75 °C (5 min max.)
Umgebungstemperatur	Max. +40 °C	Max. +40 °C	Max. +40 °C
<b>Elektrische Daten</b>			
Motorschutzleistung	IP 44	IP 44	IP 44
Isolationsklasse	Klasse I	Klasse I	Klasse I
Frequenz	50 Hz	50 Hz	50 Hz
Spannung	220/240 V	220/240 V	220/240 V
Nennstrom	1,22 A	1,7 A	2 A

## 5.3 Lieferumfang

- Hebeanlage
- Einbau- und Betriebsanleitung

Für HiDrainlift3-24:

Klemme 20x32 (x2), Klemme 25x40 (x1), Verschluss seitlicher Zufluss (x2), Verschluss (x1), Auslaufkrümmer (x1).

Für HiDrainlift 3-35 und HiDrainlift 3-37:

Auslaufkrümmer (x1), 2-Auslaufmuffe (x1), Klemme 32x55 (x8), Klemme 25x40 (x1), Einlassbuchse (x3), Verschluss seitlicher Zufluss (x2), Schrauben (x2), Befestigungsstreifen (x2).

## 5.4 Beschreibung

HiDrainlift 3-24 (Abb. 1)

- 1 - Krümmer
- 2 - Verschluss seitlicher Zufluss (x2)
- 3 - Verschluss
- 4 - Klemmen (2 x 20x32; 1 x 20x40)

HiDrainlift 3-35 und HiDrainlift 3-37 (Abb. 2)

- 1 - Einlassbuchse (x3)
- 2 - Krümmer
- 3 - 2-Auslassmuffen
- 4 - Verschluss seitlicher Zufluss (x2)
- 5 - Befestigungsstreifen (x2)
- 6 - Schraube (x2)
- 7 - Schraubklemme (x2 für jede Teilenummer)

## 6 Beschreibung und Funktion

## 6.1 Beschreibung des Produkts (siehe Abbildungen)

Kompakthebeanlage für häusliches Schmutzwasser, das nicht über ein natürliches Gefälle der Kanalisation zugeführt werden kann oder natürlich entweichen kann.

## 6.2 Funktion des Produkts

Automatische Sammlung und Entsorgung von häuslichem Schmutzwasser.

## 7 Installation und elektrischer Anschluss



### GEFAHR! Lebensgefahr!

Jeglicher unzulässiger Einbau oder unzulässige elektrische Verbindung kann gefährliche Auswirkungen nach sich ziehen. Gefährdungen durch elektrische Energie sind auszuschließen.

- Installations- und Elektroarbeiten dürfen ausschließlich gemäß den örtlichen Vorschriften und nur durch Fachpersonal durchgeführt werden.
- Die Unfallverhütungsvorschriften beachten.
- Die Anweisungen des örtlichen Energieversorgungsunternehmens befolgen!
- Die Anlage muss sich in demselben Raum befinden wie die Sanitäreanlagen, mit denen sie verbunden ist.
- Die Anlage muss für Inspektion, Wartung und Reparatur leicht zugänglich sein.
- Die Installation und Funktionsweise der Anlage müssen den örtlichen Vorschriften und der Norm EN 12056-4 entsprechen.
- Um die Geräuscentwicklung so niedrig wie möglich zu halten ist bei der Anlage Folgendes zu beachten:
  - Den Behälter so einbauen, dass er die Wände des Raumes möglichst nicht berührt.
  - Den Behälter auf einer komplett flachen Oberfläche anbringen, damit die Funktionen der Anti-Vibrations-Unterstützung nicht beeinträchtigt werden.
  - Abwasserrohr ordnungsgemäß sichern und Abstände von mehr als einem Meter zwischen den Befestigungspunkten vermeiden.
- HiDrainlift 3-24 (Abb. 3 und 5)
- HiDrainlift 3-35 und HiDrainlift 3-37 (Abb. 4 und 5)

### 7.1 Hydraulische Anschlüsse

- HiDrainlift 3-24 (Abb. 6)
- HiDrainlift 3-35 und HiDrainlift 3-37 (Abb. 8)

#### Allgemeine Anschlusshinweise

- Elastische, gewebeverstärkte Schläuche oder eine starre Verrohrung verwenden.
- Die Anlage darf das Gewicht der Rohre nicht tragen.
- Die Rohre ordentlich abdichten indem angemessene Dichtungen verwendet werden.



HINWEIS: Das Luftpolster im Verbindungsrohr kann den Ablauf stören und Verstopfungen verursachen. Um Verstopfungen vorzubeugen, sollte das Einlassrohr am höchsten Punkt gereinigt werden.

Erleichtert wird der Einbau und die Inspektion der Anschlüsse, indem die Hebeanlage eingebaut wird bevor die Abdeckung wieder auf den Rahmen gesetzt wird.

### **Saugverbindung**

- Der Durchmesser des Saugrohres darf niemals geringer sein als die Öffnung an der Anlage.

## **7.2 Elektrischer Anschluss (Abb. 7)**



### **WARNING! Stromschlaggefahr!**

Gefährdungen durch elektrische Energie sind auszuschließen.

- Elektrikarbeiten dürfen nur von einer Elektrofachkraft ausgeführt werden!
- Vor jeglicher elektrischen Verbindung muss die Anlage spannungslos sein (ausgeschaltet werden) und gegen unbefugte Wiederinbetriebnahme geschützt werden.
- Damit ein sicherer Einbau und Betrieb gewährleistet sind, muss die Anlage korrekt mit den Erdungsklemmen der Spannungsversorgung geerdet sein.



### **Es besteht das Risiko einer Beschädigung des Produkts bzw. der Anlage!**

Ein Defekt in der elektrischen Verbindung beschädigt den Motor.

Das Stromkabel darf niemals mit der Rohrleitung oder mit der Anlage in Berührung kommen. Außerdem muss es vollständig gegen Feuchtigkeit geschützt sein.

- Spannungsversorgung nicht einschalten, bevor die elektrischen Verbindungen vollständig angeschlossen sind.
- Bei der Ausrichtung der Anlage sicherstellen, dass der Netzstecker zugänglich ist.
- Der Stromkreislauf der Anlage muss geerdet sein (Klasse I) und durch eine hoch empfindliche Fehlerstromschutzeinrichtung (30mA) geschützt sein.
- Die Verbindung darf ausschließlich für die Stromversorgung der Anlage verwendet werden.
- Wenn das Kabel der Anlage beschädigt ist, muss es durch den Hersteller oder den Kundenservice des Herstellers ersetzt werden.
- Die Anforderungen der angewandten Norm im Geltungsland beachten (in Frankreich z. B.: NF C 15-100), in der elektrische Sicherheitsbereiche in Badezimmern geregelt werden.

## 8 Inbetriebnahme

- Sicherstellen, dass keine Undichtheiten bei den Verbindungen zu den Sanitäranlagen bestehen, die mit der Hebeanlage verbunden sind.
- Spannungsversorgung an der Anlage einschalten.
- Sicherstellen, dass der genutzte Strom geringer oder gleich dem Nennstrom ist.

## 9 Wartung

**Wartungsarbeiten dürfen nur von einer autorisierten und qualifizierten Fachkraft ausgeführt werden!**



**WARNUNG! Stromschlaggefahr!**

Gefährdungen durch elektrische Energie sind auszuschließen.

Vor elektrischen Arbeiten muss die Anlage SPANNUNGSLOS sein (ausgeschaltet) und gegen unbefugte Wiedereinbetriebnahme geschützt werden.

Im Fall von längerer Abwesenheit sicherstellen, dass die Wasser-Hauptleitungen im Haus abgestellt sind und die Einrichtung gegen Frost geschützt ist.

**Reinigung/Entkalkung**

Zum Entkalken und Reinigen der Hebeanlage ein Entkalkungsmittel verwenden, das speziell für die Kalkentfernung interner Bauteile der Anlage bestimmt ist ohne sie zu beschädigen.



## 10 Störungen, Ursachen und Beseitigung



### WARNUNG! Stromschlaggefahr!

Die Anlage muss vor jeglichen Arbeiten SPANNUNGSLOS geschaltet und gegen unbefugtes Wiedereinschalten gesichert werden.

Störung	Ursachen	Beseitigung
Der Motor startet nicht	Anlage ist nicht angeschlossen	Anlage anschließen
	Fehlerhafte Stromversorgung	Stromversorgung prüfen
	Problem mit dem Motor oder Regelsystem	Fachhandwerker kontaktieren
Die Anlage stoppt und startet durchgehend	Die verbundenen Sanitäranlagen sind undicht	Vorgeschaltete Anlagen überprüfen
	Der Rückflussverhinderer ist undicht	Den Rückflussverhinderer reinigen oder ersetzen.
Der Motor läuft ordnungsgemäß, stoppt aber nicht beziehungsweise läuft eine sehr lange Zeit	Die Höhe oder Länge des Abflusses ist zu groß (Reibungsverlust)	Die Anlage prüfen
	Hydraulisches Problem (Verstopfung)	Fachhandwerker kontaktieren
Die Anlage hat gestoppt	Die Anlage ist zu lange gelaufen (Abschalten wegen hoher Temperatur)	Den Neustart abwarten und, falls nötig, anschließend einen Fachhandwerker kontaktieren
Trübes Wasser fließt in die Dusche zurück (Gerät mit seitlichem Zufluss)	Dusche ist im Verhältnis zur Anlage zu niedrig angebracht	Die Anlage prüfen
	Klappe an seitlichem Zufluss verstopft	Die Klappe reinigen und, falls nötig, anschließend einen Fachhandwerker kontaktieren

**Lässt sich die Störung nicht beheben, bitte an den Wilo-Kundendienst wenden.**

## 11 Ersatzteile

Die Ersatzteilbestellung erfolgt über den Wilo-Kundendienst.  
Um Rückfragen und Fehlbestellungen zu vermeiden, sind bei jeder Bestellung sämtliche Daten des Typenschildes anzugeben.  
Der Ersatzteilkatalog ist verfügbar unter: [www.wilo.com](http://www.wilo.com).

**Technische Änderungen vorbehalten.**

## Deutsch

Auf Basis der neuen Verordnung (EU) Nr. 305/2011 des Europäischen Parlaments und des Rates vom 9. März 2011 zur Festlegung harmonisierter Bedingungen für die Vermarktung von Bauprodukten und zur Aufhebung der Richtlinie 89/106/EWG - kurz Bauproduktenverordnung (BPV) - wird der Umfang der CE-relevanten Dokumentation erhöht.

Mit Erhalt dieser CE-Dokumentation:

- erhalten Sie die CE-Kennzeichnung für das Produkt nach der BPV.
- erhalten Sie den Downloadlink für die Leistungserklärung nach der BPV:

[www.wilo.com/legal/](http://www.wilo.com/legal/)

## English

Based on the new Regulation (EU) No 305/2011 of the European Parliament and of the Council of 9 March 2011 laying down harmonised conditions for the marketing of construction products and repealing Council Directive 89/106/EEC - short named Construction Products Regulation (CPR) - the scope of the CE-relevant documentation is increased.

Upon receipt of this CE-documentation:

- you receive the EC designation for the product according to the CPR.
- you receive the download link for the Declaration Of Performance according to the CPR:

[www.wilo.com/legal/](http://www.wilo.com/legal/)

## Français

Basé sur le nouveau règlement (UE) n ° 305/2011 du Parlement européen et du Conseil du 9 mars 2011 établissant les conditions harmonisées pour les produits de construction et abrogeant la directive 89/106/CEE du Conseil - dit 'Règlement des Produits de Construction' (RPC) - le domaine d'application de la documentation nécessaire pour la conformité CE a évolué.

Dès réception de cette documentation pour la conformité CE:

- Le document 'Désignation CE' est fourni avec la documentation délivrée avec le produit en accord avec le RPC ;
- La 'Déclaration de Performance' en accord avec le RPC est téléchargeable à partir du lien suivant :

[www.wilo.com/legal/](http://www.wilo.com/legal/)



0197

**WILO SE**, Nortkirchenstraße 100, 44263 Dortmund - Germany

**2014**

(ref.) **2117926.01**

**PrEN 12050-3:2014**

**Abwasserhebeanlage für fäkalienfreies Abwasser zur begrenzten Verwendung**

(Produktreferenzcode)

**HiDrainlift 3-24**

Entwässerung von Orten unterhalb der Rückstauenebene in Gebäuden und auf Grundstücken, um den Rücklauf von Abwasser ohne Fäkalien in den Gebäuden zu vermeiden.

<b>Brandverhalten</b>	NPD
<b>Wasserdichtheit</b>	
- Wasserdichtheit	Keine Leckage
- Geruchsdichtheit	Keine Leckage
<b>Wirksamkeit (Hebewirkung)</b>	
- Förderung von Feststoffen	keine Ansammlung von Feststoffen
- Rohranschlüsse	DN 32
- Mindestlüftung	Belüftung gewährleistet
- Mindestfließgeschwindigkeit	0,7 m/s bei 30 kPa
- Freier Minstdurchgang von Feststoffen	10 mm
<b>Mechanische Festigkeit</b>	Keine Verformung
<b>Geräuschpegel</b>	≤ 70 dB(A)
<b>Dauerhaftigkeit</b>	
- der Wasserdichtheit und der Geruchsdichtheit	Keine Leckage
- der Hebewirkung	keine Ansammlung von Feststoffen
- der mechanischen Festigkeit	Keine Verformung
<b>Gefährliche Substanzen</b>	NPD



0197

**WILO SE**, Nortkirchenstraße 100, 44263 Dortmund - Germany

**2014**

(ref.) **2117926.01**

**PrEN 12050-3:2014**

**Lifting plant for limited applications for faecal-free wastewater**

*(Product's reference code)*

**HiDrainlift 3-35**  
**HiDrainlift 3-37**

Drainage of locations below flood level in buildings and sites to prevent any backflow of faecal-free wastewater into the building.

<b>Reaction to fire</b>	NPD
<b>Watertightness</b>	
- Watertightness	No leakage
- Odourtightness	No leakage
<b>Effectiveness (Lifting effectiveness)</b>	
- Pumping of solids	no accumulation of solids
- Pipe connections	DN 32
- Minimum ventilation	ventilation ensured
- Minimum flow velocity	0,7 m/s at 30 kPa
- Minimum solids free-passage	10 mm
<b>Mechanical resistance</b>	no deformation
<b>Noise level</b>	≤ 70 dB(A)
<b>Durability</b>	
- of watertightness & Odourtightness	No leakage
- of lifting effectiveness	no accumulation of solids
- of mechanical resistance	no deformation
<b>Dangerous substances</b>	NPD



0197

**WILO SE**, Nortkirchenstraße 100, 44263 Dortmund - Germany

**2014**

(ref.) **2117926.01**

**PrEN 12050-3:2014**

**Stations de relevage à applications limitées  
pour effluents exempts de matières fécales**

*(Code de référence produit)*

**HiDrainlift 3-35  
HiDrainlift 3-37**

Drainage sans reflux des points d'écoulement situés en dessous de la hauteur de refoulement dans les bâtiments et les terrains.

<b>Réaction au feu:</b>	NPD
<b>Étanchéité à l'eau</b>	
- Étanchéité à l'eau	aucune fuite
- Étanchéité aux odeurs	aucune fuite
<b>Performances (de relevage)</b>	
- Pompage de substances solides	aucune accumulation de solides
- Raccords de conduites	DN 32
- Minimum ventilation	ventilation assurée
- Vitesse d'écoulement minimum	0,7 m/s à 40 kPa
- Passage libre minimal de solides	10 mm
<b>Résistance mécanique</b>	aucune déformation
<b>Niveau de bruit</b>	≤ 70 dB(A)
<b>Durabilité</b>	
- de l'étanchéité à l'eau et aux odeurs	aucune fuite
- de la performance de relevage	aucune accumulation de solides
- de la résistance mécanique	aucune déformation
<b>Substances dangereuses</b>	NPD

**EG KONFORMITÄTSERKLÄRUNG**  
**EC DECLARATION OF CONFORMITY**  
**DECLARATION DE CONFORMITE CE**

Als Hersteller erklären wir hiermit, dass die Produkten der Baureihe  
*We, the manufacturer, declare that the products of the series*  
*Nous, fabricant, déclarons que les produits de la série*

**HiDrainlift3**

*(Die Seriennummer ist auf dem Typenschild des Produktes angegeben / The serial number is marked on the product site plate / Le numéro de série est inscrit sur la plaque signalétique du produit)*

in der gelieferten Ausführung folgenden einschlägigen Bestimmungen entsprechen :  
*In their delivered state comply with the following relevant directives :*  
*dans leur état de livraison sont conformes aux dispositions des directives suivantes :*

- \_ **Niederspannungsrichtlinie 2006/95/EG**
- \_ **Low voltage 2006/95/EC**
- \_ **Basse tension 2006/95/CE**
  
- \_ **Elektromagnetische Verträglichkeit-Richtlinie 2004/108/EG**
- \_ **Electromagnetic compatibility 2004/108/EC**
- \_ **Compabilité électromagnétique 2004/108/CE**

und entsprechender nationaler Gesetzgebung,  
*and with the relevant national legislation,*  
*et aux législations nationales les transposant,*

sowie auch den Bestimmungen zu folgenden harmonisierten europäischen Normen :  
*comply also with the following relevant harmonized European standards :*  
*sont également conformes aux dispositions des normes européennes harmonisées suivantes :*

**EN 60335-2-41**

**EN 55014-1+A1+A2:2011**  
**EN 55014-2+A1+A2:2008**

**EN 61000-3-2+A1+A2:2009**  
**EN 61000-3-3:2008**

Dortmund,

**H. HERCHENHEIN**  
**Group Quality Manager**

*ppa. H. Herchenhein*

Digital unterschrieben  
von  
holger.herchenhein@wilo.com

Datum: 2014.09.15  
09:30:16 +02'00'

**wilo**

**WILO SE**  
**Nortkirchenstraße 100**  
**44263 Dortmund - Germany**

N°2117921.01  
(CE-A-S n°4192844)

<p align="center"><b>(BG) - Български език</b> <b>ДЕКЛАРАЦИЯ ЗА СЪОТЪТСТВИЕ ЕО</b></p> <p>WILO SE декларира, че продуктите посочени в настоящата декларация съответстват на разпоредбите на следните европейски директиви и приелите ги национални законодателства:</p> <p>Ниско Напрежение 2006/95/ЕО ; Електромагнитна съвместимост 2004/108/ЕО</p> <p>както и на хармонизираните европейски стандарти, упоменати на предишната страница.</p>	<p align="center"><b>(CS) - Čeština</b> <b>ES PROHLÁŠENÍ O SHODĚ</b></p> <p>WILO SE prohlašuje, že výrobky uvedené v tomto prohlášení odpovídají ustanovením níže uvedených evropských směrnic a národním právním předpisům, které je přejímají:</p> <p>Nizké Napětí 2006/95/ES ; Elektromagnetická Kompatibilita 2004/108/ES</p> <p>a rovněž splňují požadavky harmonizovaných evropských norem uvedených na předcházející stránce.</p>
<p align="center"><b>(DA) - Dansk</b> <b>EF-OVERENSSTEMMELSESERKLÆRING</b></p> <p>WILO SE erklærer, at produkterne, som beskrives i denne erklæring, er i overensstemmelse med bestemmelserne i følgende europæiske direktiver, samt de nationale lovgivninger, der gennemfører dem:</p> <p>Lavspændings 2006/95/EF ; Elektromagnetisk Kompatibilitet 2004/108/EF</p> <p>De er ligeledes i overensstemmelse med de harmoniserede europæiske standarder, der er anført på forrige side.</p>	<p align="center"><b>(EL) - Ελληνικά</b> <b>ΔΗΛΩΣΗ ΣΥΜΜΟΡΦΩΣΗΣ ΕΚ</b></p> <p>WILO SE δηλώνει ότι τα προϊόντα που ορίζονται στην παρούσα ευρωπαϊκή δήλωση είναι σύμφωνα με τις διατάξεις των παρακάτω οδηγιών και τις εθνικές νομοθεσίες στις οποίες έχει μεταφερθεί:</p> <p>Χαμηλής Τάσης 2006/95/ΕΚ ; Ηλεκτρομαγνητικής συμβατότητας 2004/108/ΕΚ</p> <p>και επίσης με τα εξής εναρμονισμένα ευρωπαϊκά πρότυπα που αναφέρονται στην προηγούμενη σελίδα.</p>
<p align="center"><b>(ES) - Español</b> <b>DECLARACIÓN CE DE CONFORMIDAD</b></p> <p>WILO SE declara que los productos citados en la presente declaración están conformes con las disposiciones de las siguientes directivas europeas y con las legislaciones nacionales que les son aplicables :</p> <p>Baja Tensión 2006/95/CE ; Compatibilidad Electromagnética 2004/108/CE</p> <p>Y igualmente están conformes con las disposiciones de las normas europeas armonizadas citadas en la página anterior.</p>	<p align="center"><b>(ET) - Eesti keel</b> <b>EÜ VASTAVUSDEKLARATSIOONI</b></p> <p>WILO SE kinnitab, et selles vastavustunnistuses kirjeldatud tooted on kooskõlas alljärgnevat Euroopa direktiivide säetega ning riiklike seadusandlustega, mis nimetatud direktiivide üle on võtnud:</p> <p>Madalpingeseadmed 2006/95/EÜ ; Elektromagnetilist Ühilduvust 2004/108/EÜ</p> <p>Samuti on tooted kooskõlas eelmisel leheküljel ära toodud harmoneeritud Euroopa standarditega.</p>
<p align="center"><b>(FI) - Suomen kieli</b> <b>EY-VAATIMUSTENMUKAISUUSVAKUUTUS</b></p> <p>WILO SE vakuuttaa, että tässä vakuutuksessa kuvutat tuotteet ovat seuraavien eurooppalaisten direktiivien määräysten sekä niihin sovellettavien kansallisten lakiasetusten mukaisia:</p> <p>Matala Jännite 2006/95/EY ; Sähkömagneettinen Yhteensopivuus 2004/108/EY</p> <p>Lisäksi ne ovat seuraavien edellisellä sivulla mainittujen yhdenmukaistettujen eurooppalaisten normien mukaisia.</p>	<p align="center"><b>(HR) - Hrvatski</b> <b>EZ IZJAVA O SUKLADNOSTI</b></p> <p>WILO SE izjavljuje da su proizvodi navedeni u ovoj izjavi u skladu sa sljedećim prihvaćenim evropskim direktivama i nacionalnim zakonima:</p> <p>Smjernica o niskom naponu 2006/95/EZ ; Elektromagnetna kompatibilnost - smjernica 2004/108/EZ</p> <p>i usklađenim evropskim normama navedenim na prethodnoj stranici.</p>
<p align="center"><b>(HU) - Magyar</b> <b>EK-MEGFELELŐSÉGI NYILATKOZAT</b></p> <p>WILO SE kijelenti, hogy a jelen megfelelőségi nyilatkozatban megjelölt termékek megfelelnek a következő európai irányelvek előírásainak, valamint azok nemzeti jogrendbe átültetett rendelkezéseinek:</p> <p>Alacsony Feszültségű 2006/95/EK ; Elektromágneses összeférhetőségre 2004/108/EK</p> <p>valamint az előző oldalon szereplő, harmonizált európai szabványoknak.</p>	<p align="center"><b>(IT) - Italiano</b> <b>DICHIARAZIONE CE DI CONFORMITÀ</b></p> <p>WILO SE dichiara che i prodotti descritti nella presente dichiarazione sono conformi alle disposizioni delle seguenti direttive europee nonché alle legislazioni nazionali che le traspongono :</p> <p>Bassa Tensione 2006/95/CE ; Compatibilità Elettromagnetica 2004/108/CE</p> <p>E sono pure conformi alle disposizioni delle norme europee armonizzate citate a pagina precedente.</p>
<p align="center"><b>(LT) - Lietuvių kalba</b> <b>EB ATITIKTIES DEKLARACIJA</b></p> <p>WILO SE pareiškia, kad šioje deklaracijoje nurodyti gaminiai atitinka šių Europos direktyvų ir jas perkeliančių nacionalinių įstatymų nuostatus:</p> <p>Žema įtampa 2006/95/EB ; Elektromagnetinis Suderinamumas 2004/108/EB</p> <p>ir taip pat harmonizuotas Europas normas, kurios buvo cituotos ankstesniame puslapyje.</p>	<p align="center"><b>(LV) - Latviešu valoda</b> <b>EK ATBILSTĪBAS DEKLARACIJA</b></p> <p>WILO SEdeklarē, ka izstrādājumi, kas ir nosaukti šajā deklarācijā, atbilst šeit uzskaitīto Eiropas direktīvu nosacījumiem, kā arī atbilstīgu valstu likumiem, kuros tie ir ietverti:</p> <p>Zemsprieguma 2006/95/EK ; Elektromagnētiskās Saderības 2004/108/EK</p> <p>un saskaņotajiem Eiropas standartiem, kas minēti iepriekšējā lappusē.</p>
<p align="center"><b>(MT) - Malti</b> <b>DIKJARAZZJONI KE TA' KONFORMITÀ</b></p> <p>WILO SE jiddikjara li l-prodotti speċifikati f'din id-dikjarazzjoni huma konformi mad-direttivi Ewropej li jsegwu u mal-leġislazzjonijiet nazzjonali li japplikawhom:</p> <p>Vultaġ Baxx 2006/95/KE ; Kompatibilità Elettromanjetika 2004/108/KE</p> <p>kif ukoll man-normi Ewropej armonizzati li jsegwu imsemmija fil-paġna precedenti.</p>	<p align="center"><b>(NL) - Nederlands</b> <b>EG-VERKLARING VAN OVEREENSTEMMING</b></p> <p>WILO SE verklaart dat de in deze verklaring vermelde producten voldoen aan de bepalingen van de volgende Europese richtlijnen evenals aan de nationale wetgevingen waarin deze bepalingen zijn overgenomen:</p> <p>Laagspannings 2006/95/EG ; Elektromagnetische Compatibiliteit 2004/108/EG</p> <p>De producten voldoen eveneens aan de geharmoniseerde Europese normen die op de vorige pagina worden genoemd.</p>



<p style="text-align: center;"><b>(NO) - Norsk</b> <b>EU-OVERENSSTEMMELSESERKLÆING</b></p> <p>WILO SE erklærer at produktene nevnt i denne erklæringen er i samsvar med følgende europeiske direktiver og nasjonale lover:</p> <p>EG-Lavspenningsdirektiv 2006/95/EG ; EG-EMV-Elektromagnetisk kompatibilitet 2004/108/EG</p> <p>og harmoniserte europeiske standarder nevnt på forrige side.</p>	<p style="text-align: center;"><b>(PL) - Polski</b> <b>DEKLARACJA ZGODNOŚCI WE</b></p> <p>WILO SE oświadcza, że produkty wymienione w niniejszej deklaracji są zgodne z postanowieniami następujących dyrektyw europejskich i transponującymi je przepisami prawa krajowego:</p> <p>Niskich Napięć 2006/95/WE ; Kompatybilności Elektromagnetycznej 2004/108/WE</p> <p>oraz z następującymi normami europejskich zharmonizowanymi podanymi na poprzedniej stronie.</p>
<p style="text-align: center;"><b>(PT) - Português</b> <b>DECLARAÇÃO CE DE CONFORMIDADE</b></p> <p>WILO SE declara que os materiais designados na presente declaração obedecem às disposições das diretivas europeias e às legislações nacionais que as transcrevem :</p> <p>Baixa Voltagem 2006/95/CE ; Compatibilidade Electromagnética 2004/108/CE</p> <p>E obedecem também às normas europeias harmonizadas citadas na página precedente.</p>	<p style="text-align: center;"><b>(RO) - Română</b> <b>DECLARAȚIE DE CONFORMITATE CE</b></p> <p>WILO SE declară că produsele citate în prezenta declarație sunt conforme cu dispozițiile directivelor europene următoare și cu legislațiile naționale care le transpun :</p> <p>Joasă Tensiune 2006/95/CE ; Compatibilitate Electromagnetică 2004/108/CE</p> <p>și, de asemenea, sunt conforme cu normele europene armonizate citate în pagina precedentă.</p>
<p style="text-align: center;"><b>(RU) - русский язык</b> <b>Декларация о соответствии Европейским нормам</b></p> <p>WILO SE заявляет, что продукты, перечисленные в данной декларации о соответствии, отвечают следующим европейским директивам и национальным предписаниям:</p> <p>Директива ЕС по низковольтному оборудованию 2004/95/EC ; Директива ЕС по электромагнитной совместимости 2004/108/EC</p> <p>и гармонизированным европейским стандартам, упомянутым на предыдущей странице.</p>	<p style="text-align: center;"><b>(SK) - Slovenčina</b> <b>ES VYHLÁSENIE O ZHODE</b></p> <p>WILO SE čestne prehlasuje, že výrobky ktoré sú predmetom tejto deklarácie, sú v súlade s požiadavkami nasledujúcich európskych direktív a odpovedajúcich národných legislatívnych predpisov:</p> <p>Nízkonapäťové zariadenia 2006/95/ES ; Elektromagnetickú Kompatibilitu 2004/108/ES</p> <p>ako aj s harmonizovanými európskych normami uvedenými na predchádzajúcej strane.</p>
<p style="text-align: center;"><b>(SL) - Slovenščina</b> <b>ES-IZJAVA O SKLADNOSTI</b></p> <p>WILO SE izjavlja, da so izdelki, navedeni v tej izjavi, v skladu z določili naslednjih evropskih direktiv in z nacionalnimi zakonodajami, ki jih vsebujejo:</p> <p>Nizka Napetost 2006/95/ES ; Elektromagnetno Združljivostjo 2004/108/ES</p> <p>pa tudi z usklajenimi evropskih standardi, navedenimi na prejšnji strani.</p>	<p style="text-align: center;"><b>(SV) - Svenska</b> <b>EG-FÖRSÄKRAN OM ÖVERENSSTÄMMELSE</b></p> <p>WILO SE intygar att materialet som beskrivs i följande intyg överensstämmer med bestämmelserna i följande europeiska direktiv och nationella lagstiftningar som inför dem:</p> <p>Lågspännings 2006/95/EG ; Elektromagnetisk Kompatibilitet 2004/108/EG</p> <p>Det överensstämmer även med följande harmoniserade europeiska standarder som nämnts på den föregående sidan.</p>
<p style="text-align: center;"><b>(TR) - Türkçe</b> <b>CE UYGUNLUK TEYID BELGESİ</b></p> <p>WILO SEbu belgede belirtilen ürünlerin aşağıdaki Avrupa yönetmeliklerine ve ulusal kanunlara uygun olduğunu beyan etmektedir:</p> <p>Alçak Gerilim Yönetmeliği 2006/95/AT ; Elektromanyetik Uyumluluk Yönetmeliği 2004/108/AT</p> <p>ve önceki sayfada belirtilen uyumlaştırılmış Avrupa standartlarına.</p>	



## Wilo – International (Subsidiaries)

### Argentina

WILO SALMSON  
Argentina S.A.  
C1295ABI Ciudad  
Autónoma de Buenos Aires  
T + 54 11 4361 5929  
info@salmson.com.ar

### Australia

WILO Australia Pty Limited  
Murrarie, Queensland,  
4172  
T +61 7 3907 6900  
chris.dayton@wilo.com.au

### Austria

WILO Pumpen  
Österreich GmbH  
2351 Wiener Neudorf  
T +43 507 507-0  
office@wilo.at

### Azerbaijan

WILO Caspian LLC  
1014 Baku  
T +994 12 5962372  
info@wilo.az

### Belarus

WILO Bel OOO  
220035 Minsk  
T +375 17 2535363  
wilo@wilo.by

### Belgium

WILO SA/NV  
1083 Ganshoren  
T +32 2 4823333  
info@wilo.be

### Bulgaria

WILO Bulgaria Ltd.  
1125 Sofia  
T +359 2 9701970  
info@wilo.bg

### Brazil

WILO Brasil Ltda  
Jundiaí – São Paulo – Brasil  
ZIP Code: 13.213-105  
T + 55 11 2923 (WILO) 9456  
wilo@wilo-brasil.com.br

### Canada

WILO Canada Inc.  
Calgary, Alberta T2A 5L4  
T +1 403 2769456  
bill.lowee@wilo-na.com

### China

WILO China Ltd.  
101300 Beijing  
T +86 10 58041888  
wiloobj@wilo.com.cn

### Croatia

Wilo Hrvatska d.o.o.  
10430 Samobor  
T +38 51 3430914  
wilo-hrvatska@wilo.hr

### Czech Republic

WILO CS, s.r.o.  
25101 Cestlice  
T +420 234 098711  
info@wilo.cz

### Denmark

WILO Danmark A/S  
2690 Karlslunde  
T +45 70 253312  
wilo@wilo.dk

### Estonia

WILO Eesti OÜ  
12618 Tallinn  
T +372 6 509780  
info@wilo.ee

### Finland

WILO Finland OY  
02330 Espoo  
T +358 207401540  
wilo@wilo.fi

### France

WILO S.A.S.  
78390 Bois d'Arcy  
T +33 1 30050930  
info@wilo.fr

### Great Britain

WILO (U.K.) Ltd.  
Burton Upon Trent  
DE14 2WJ  
T +44 1283 523000  
sales@wilo.co.uk

### Greece

WILO Hellas AG  
14569 Anixi (Attika)  
T +302 10 6248300  
wilo.info@wilo.gr

### Hungary

WILO Magyarország Kft  
2045 Törökbálint  
(Budapest)  
T +36 23 889500  
wilo@wilo.hu

### India

WILO India Mather and Platt  
Pumps Ltd.  
Pune 411019  
T +91 20 27442100  
services@matherplatt.com

### Indonesia

WILO Pumps Indonesia  
Jakarta Selatan 12140  
T +62 21 7247676  
citrawilo@cbn.net.id

### Ireland

WILO Ireland  
Limerick  
T +353 61 227566  
sales@wilo.ie

### Italy

WILO Italia s.r.l.  
20068 Peschiera Borromeo  
(Milano)  
T +39 25538351  
wilo.italia@wilo.it

### Kazakhstan

WILO Central Asia  
050002 Almaty  
T +7 727 2785961  
info@wilo.kz

### Korea

WILO Pumps Ltd.  
618-220 Gangseo, Busan  
T +82 51 950 8000  
wilo@wilo.co.kr

### Latvia

WILO Baltic SIA  
1019 Riga  
T +371 6714-5229  
info@wilo.lv

### Lebanon

WILO LEBANON SARL  
Jdeideh 1202 2030  
Lebanon  
T +961 1 888910  
info@wilo.com.lb

### Lithuania

WILO Lietuva UAB  
03202 Vilnius  
T +370 5 2136495  
mail@wilo.lt

### Morocco

WILO MAROC SARL  
20600 CASABLANCA  
T +212 (0) 5 22 66 09  
24/28  
contact@wilo.ma

### The Netherlands

WILO Nederland b.v.  
1551 NA Westzaan  
T +31 88 9456 000  
info@wilo.nl

### Norway

WILO Norge AS  
0975 Oslo  
T +47 22 804570  
wilo@wilo.no

### Poland

WILO Polska Sp. z o.o.  
05-506 Lesznówola  
T +48 22 7026161  
wilo@wilo.pl

### Portugal

Bombas Wilo-Salmson  
Portugal Lda.  
4050-040 Porto  
T +351 22 2080350  
bombas@wilo.pt

### Romania

WILO Romania s.r.l.  
077040 Com. Chiajna  
Jud. Ilfov  
T +40 21 3170164  
wilo@wilo.ro

### Russia

WILO Rus ooo  
123592 Moscow  
T +7 495 7810690  
wilo@wilo.ru

### Saudi Arabia

WILO ME – Riyadh  
Riyadh 11465  
T +966 1 4624430  
wshoula@watanaiind.com

**Serbia and Montenegro**  
WILO Beograd d.o.o.  
11000 Beograd  
T +381 11 2851278  
office@wilo.rs

### Slovakia

WILO CS s.r.o., org. Zložka  
83106 Bratislava  
T +421 2 33014511  
info@wilo.sk

### Slovenia

WILO Adriatic d.o.o.  
1000 Ljubljana  
T +386 1 5838130  
wilo.adriatic@wilo.si

### South Africa

Salmson South Africa  
1610 Edenvale  
T +27 11 6082780  
errol.cornelius@  
salmson.co.za

### Spain

WILO Ibérica S.A.  
28806 Alcalá de Henares  
(Madrid)  
T +34 91 8797100  
wilo.iberica@wilo.es

### Sweden

WILO Sverige AB  
35246 Växjö  
T +46 470 727600  
wilo@wilo.se

### Switzerland

EMB Pumpen AG  
4310 Rheinfelden  
T +41 61 83680-20  
info@emb-pumpen.ch

### Taiwan

WILO Taiwan Company Ltd.  
Sanchong Dist., New Taipei  
City 24159  
T +886 2 2999 8676  
nelson.wu@wilo.com.tw

### Turkey

WILO Pompa Sistemleri  
San. ve Tic. A.Ş.,  
34956 İstanbul  
T +90 216 2509400  
wilo@wilo.com.tr

### Ukraine

WILO Ukraine t.o.w.  
01033 Kiew  
T +38 044 2011870  
wilo@wilo.ua

### United Arab Emirates

WILO Middle East FZE  
Jebel Ali Free Zone-South  
PO Box 262720 Dubai  
T +971 4 880 91 77  
info@wilo.ae

### USA

WILO USA LLC  
Rosemont, IL 60018  
T +1 866 945 6872  
info@wilo-usa.com

### Vietnam

WILO Vietnam Co Ltd.  
Ho Chi Minh City, Vietnam  
T +84 8 38109975  
nkminh@wilo.vn

# wilo

Pioneering for You

WILO SE  
Nortkirchenstraße 100  
D-44263 Dortmund  
Germany  
T +49(0)231 4102-0  
F +49(0)231 4102-7363  
[wilo@wilo.com](mailto:wilo@wilo.com)  
[www.wilo.com](http://www.wilo.com)