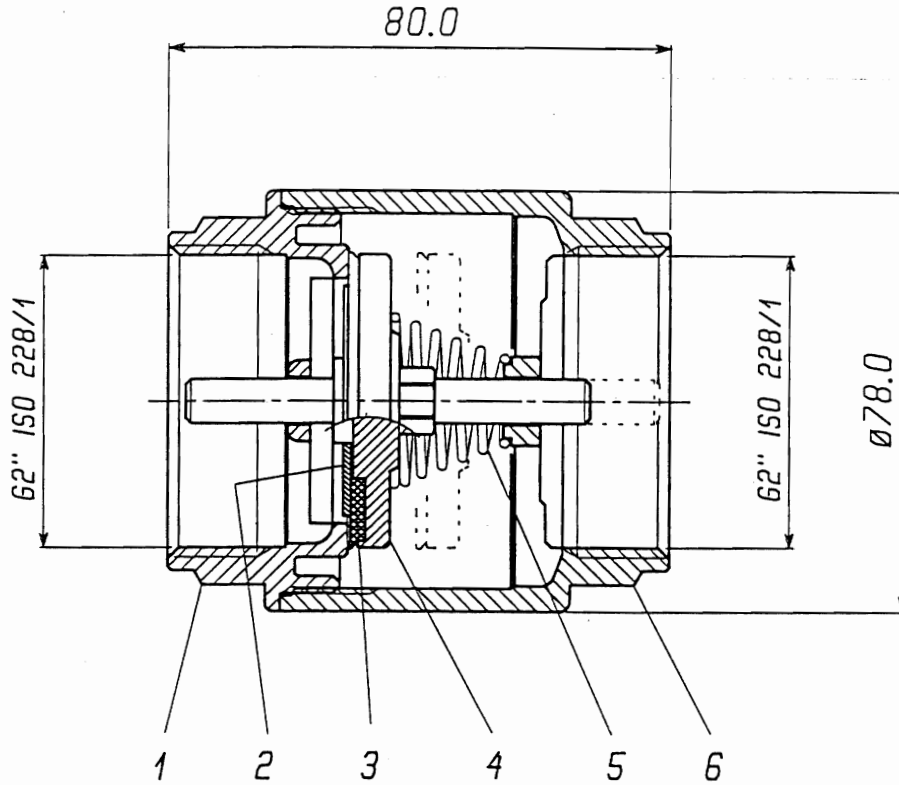


UFF. TECNICO

Copia per
UFF. ACQUISTI

FLUSSRICHTUNG



VERWENDUNG:

- Hydraulisch- und Heizungsanlagen: Warm- und Kaltwasser
- Kann in jeden Positionen angebaut werden (waagrecht, senkrecht und schräg)

Max. Betriebsdruck: 25 bar
Max. Betriebstemperatur: 130° C
Öffnungsdruck: 0,02 bar

6	Gehäuse 2"	1	UNI EN 12165 CW617N	005050001
5	Feder Ø 21.9 - Draht 1.2	1	AISI 302	020050002
4	Einsatz 2" - Ø 55.0	1	UNI EN 12165 CW617N	005050003K
3	Dichtung 2" - Ø53.0	1	VITON - 75 SH	005050004V
2	Scheibe 2" - Ø45X11.6X1	1	AISI 304	005050005K
1	Rückschlagmuffe 2"	1	UNI EN 12165 CW617N	005050006
POS	BESCHREIBUNG	N°P.	WERKSTOFFE	ART.NR.

TOLLERANZE GENERALI LINEARI MM = SINO a 30 = ±0.5 - - OLTRE 30 SINO a 120 = ±1.0 • ANGOLI = ±2°				SCALA
				- : -
-	D	-	DATA 17-09-2001	DIS. MM
-	C	-	DATA 19/10/04	APPR. MH
-	B	-	PESO	VEDI TABELLA N° - (- -)
16-11-2004	A	0647	DENOMINAZIONE	
DATA	L.	N° MOD	UNIVERSALES RUECKSCHLAGVENTIL 2" IG.IG. MIT METALLEINSATZ UND VITON DICHTUNG	

Formata A4	C.F.=	RIFERIMENTI -		CODICE 005050000KV
E' VIETATA LA RIPRODUZIONE O DIFFUSIONE DEL PRESENTE DISEGNO SENZA NOSTRA AUTORIZZAZIONE SCRITTA THIS DRAWING CANNOT BE REPRODUCED OR PUBLISHED WITHOUT OUR WRITTEN AUTHORIZATION				

DURCHFLUSS- UND STROMUNGSVERLUSTDIAGRAMM
 ARTIKEL 5KV RUECKSCHLAGVENTIL MIT METALL EINSATZ UND VITON
 DICHTUNG

