

Gebruiksaanwijzing (NE) (blz. 4)
Instruction manual (EN) (page 17)
Bedienungsanleitung (DE) (Seite 30)
Manual d'utilisation (FR) (page 44)



HKG 15-BE

Art.nr. 322231

Dit product is niet geschikt voor gebruik als primaire verwarming.
This product is not suitable for primary heating purpose.
Dieses Produkt eignet sich nicht als Hauptheizgerät.
Ce produit ne peut être utilisé comme chauffage principal

EUROM[®]
POWERFUL PRODUCTS



Belangrijke waarschuwingen en veiligheidsinstructies

- **Zorg te allen tijde voor voldoende ventilatie.**
- **Houdt brandbare materialen altijd op minimaal 2,5 meter afstand van het apparaat (3 meter van de voorzijde).**
-

Important warnings and safety instructions

- **Make sure there is sufficient ventilation.**
- **Always keep flammable materials at least 2.5 metres away from the device (3 metres from the front).**

Wichtige Warnungen und Sicherheitshinweise

- **Sorgen Sie immer für ausreichende Belüftung.**
- **Bewahren Sie brennbare Materialien immer mit mindestens 2,5 Meter Abstand zum Gerät auf (3 Meter von der Frontseite).**

Mises en garde importantes et instructions de sécurité

- **Veillez toujours à une ventilation suffisante.**
- **Gardez toujours les matériaux inflammables à une distance d'au moins 2,5 mètres de l'appareil (3 mètres par rapport à l'avant).**

Informatie eisen voor lokale ruimteverwarming die gasvormige/vloeibare brandstof gebruiken							
Model: HKG15							
Indirecteverwarmingsfunctionaliteit: Neen							
Directe warmteafgifte: 140 kW							
Brandstof: propaan/butaan				Emissies van ruimteverwarming (*)			
Emissies van ruimteverwarming (*)				Selecteer brandstoftype: vloeistof			
Nox				97mg/KWhinput (GCV)			
Item	Symbol	Waarde	Eenheid	Item	Symbol	Waarde	Eenheid
Warmteafgifte				Nuttig rendement (NCV)			
Nominale warmteafgifte	P _{nom}	14	kW	Nuttig rendement bij nominale warmteafgifte	$\eta_{th,nom}$	90,5	%
Minimale warmteafgifte (indicatief)	P _{min}	N/A	kW	Nuttig rendement bij minimale warmteafgifte (indicatief)	$\eta_{th,nom}$	N/A	%
Aanvullend elektriciteitsverbruik				Type warmteafgifte/sturing kamertemperatuur (selecteer één)			
Bij nominale warmteafgifte	e _{lmax}	0,03	kW	Eentrapswarmteafgifte, geen sturing van de kamertemperatuur			Neen
Bij minimale warmteafgifte	e _{lmin}	0,03	kW	Twee of meer handmatig in te stellen trappen, geen sturing van de kamertemperatuur			Ja
In stand-by modus	e _{lSB}	N/A	kW	Mechanische sturing van de kamertemperatuur door thermostaat			Neen
				Elektronische sturing van de kamertemperatuur			Neen
				Elektronische sturing van de kamertemperatuur plus dag-tijdschakelaar			Neen
				Elektronische sturing van de kamertemperatuur plus week-tijdschakelaar			Neen
				Andere sturingsopties (meerdere selecties mogelijk)			
				Sturing van de kamertemperatuur, met aanwezigheidsdetectie			Neen
				Sturing van de kamertemperatuur, met openraamdetectie			Neen
				Met de optie van afstandsbediening			Neen
				Met adaptieve sturing van de start			Neen
				Met beperking van de werkingstijd			Neen
Vermogensis voor de permanente waakvlam				Met black-bultsensor			
Vermogensis voor de permanente waakvlam	P _{pilot}	N/A	KW				Neen
Contactgegevens	Eurom - Kokosstraat 20 - 8281JC - Genemuiden - The Netherlands						

Hartelijk dank

Hartelijk dank dat u voor dit EUROM product hebt gekozen: het is gemaakt om u veilig en probleemloos van dienst te zijn. Lees daarom voor gebruik deze gebruiksaanwijzing aandachtig door, zorg dat u het begrijpt en handelt zoals daarin beschreven. Bewaar het boekje om het later nog eens te kunnen raadplegen en zorg ervoor dat ook elke andere gebruiker het boekje vooraf leest en begrijpt. Dat kan gevaarlijke situaties en brand voorkomen.

Mocht u na het lezen van het boekje toch nog vragen hebben, raadpleeg dan uw dealer.

Waarschuwingen en Veiligheidsinstructies

- **Zorg te allen tijde voor voldoende ventilatie**
- **Houdt brandbare materialen altijd op minimaal 2,5 meter afstand van het apparaat (3 meter van de voorzijde)**
- **Lees en begrijp alle instructies en waarschuwingen uit het instructieboekje (en op de sticker op het apparaat) voordat u de kachel assembleert, in gebruik neemt of er onderhoud aan pleegt. Verkeerd gebruik kan leiden tot brand, explosie, ernstig persoonlijk letsel, koolmonoxidevergiftiging of zelfs de dood.**
- Volg alle plaatselijk geldende voorschriften en codes wanneer u de kachel installeert en/of gebruikt.
- Gebruik in gesloten ruimtes is gevaarlijk en VERBODEN. Gebruik de kachel alleen in goed geventileerde ruimtes. Gebruik deze kachel niet in een ruimte, kleiner dan 150 m³. Een goed geventileerde ruimte voor deze HKG15 kachel heeft minimaal 450 cm² ventilatieopening (oftewel 15 cm x 30 cm) en de lucht in de ruimte moet regelmatig circuleren. Onvolledige verbranding veroorzaakt door gebrek aan zuurstof kan koolmonoxidevergiftiging veroorzaken. Koolmonoxide is dodelijk. De eerste signalen van koolmonoxidevergiftiging lijken op griepachtige verschijnselen: hoofdpijn, duizeligheid, branderige ogen en neus, droge mond en keel en misselijkheid. Constataert u deze symptomen, dan werkt uw heater mogelijk niet goed, of er is te weinig ventilatie. Zorg onmiddellijk voor frisse lucht! Laat de heater controleren en/of zorg ervoor dat er voldoende ventilatie is. De één is gevoeliger voor koolmonoxidevergiftiging dan de ander. I.h.b. zwangere vrouwen, mensen met hart- of longproblemen of

bloedarmoede, ouderen en personen onder invloed van alcohol hebben een verhoogd risico. Gebruik de heater nooit in woon- werk- of slaapruidtes!

- Gebruik uitsluitend propaan- of butaangas en gebruik uitsluitend de door de fabrikant bijgeleverde gas slang en gasregelaar. Controleer of de uitgaande druk van de gasregelaar overeenkomt met de specificaties op het typeplaatje van de kachel.
Draai de kraan van de gasfles na gebruik altijd goed dicht.
- Verwissel de gasfles altijd in de buitenlucht of in open ruimtes met voldoende ventilatie. Verwissel de gasfles altijd in een vlammenvrije omgeving.
- Controleer voor gebruik en na het verwisselen van de gasfles het hele gastransport-systeem en alle aansluitingen op gaslekkage (zie instructies). Wanneer u gaslekkage constateert onmiddellijk de kraan van de gasfles dichtdraaien! Open vervolgens deuren en ramen om het gas te laten ontsnappen. Gebruik in tussentijd geen vuur of apparatuur die vonken kan voortbrengen. Verhelp dan de lekkage en controleer opnieuw op gaslekkage voor u de heater weer in gebruik neemt.
- Toestelcategorie A3.
- Gebruik de kachel niet in de nabijheid van brandbare of explosieve materialen als verf etc., licht ontvlambare vloeistoffen als b.v. thinner, benzine, terpentine, alcohol, of vluchtige en gasvormige brandbare stoffen. Dat kan brand of explosie veroorzaken.
- Gebruik de kachel niet op plaatsen met losse brandbare materialen (papier, houtsnippers, kruimels, glasvezels afval e.d.). Deze materialen kunnen door de kachel worden aangezogen en brand veroorzaken.
- Gebruik de kachel niet in stoffige ruimten.
- Gebruik geen spuitbussen in een ruimte met een werkende kachel. Het drijfgas kan een explosie veroorzaken.
- Houd de voorkant van de kachel minstens 3 meter verwijderd van brandbare materialen als hout, kleding, plastic, papier, tentzeil enz., en de achter- boven en zijkanten minstens 2,5 meter. Borg tentzeil / plastic e.d. of neem extra afstand in acht zodat deze materialen nooit binnen genoemde afstanden kunnen komen. Het wordt aanbevolen om brandbestendig materiaal te gebruiken voor het dakwerk of overkapping.
- Plaats de kachel altijd op een vlakke, stabiele en horizontale ondergrond. Gebruik de kachel nooit op een houten- of andere

brandbare ondergrond en controleer regelmatig of de ondergrond niet oververhit raakt; dat kan gevaar opleveren!

- Deze kachel is bedoeld voor gebruik op werklocaties, in hallen, e.d.. Voor gebruik in openbare gebouwen moeten de nationale voorschriften worden nageleefd. **De kachel is niet bedoeld voor huishoudelijk gebruik.** Niet te gebruiken voor de verwarming van bewoonbare ruimtes in woongebouwen. Gebruik de kachel nooit in woon-, werk- of slaapruidten. Deze kachel is ook niet geschikt voor gebruik in camper, woonwagen, (sta)caravan en boten, e.d.
- Gebruik de kachel niet in een parterre, kelder of ruimte onder grondniveau.
- Gebruik de kachel nooit in regen of sneeuw en niet in natte of vochtige ruimten.
- Richt de kachel nooit op gasfles of gaslang. Gasfles en gaslang mogen zich nooit voor de kachel bevinden. Zoek altijd een veilige, stabiele plaats voor de gasfles uit de buurt van makkelijk brandbare materialen.
- Blokkeer de in en uitlaat van de kachel nooit en gebruik geen slangen/buizen op de in- of uitlaat.
- Ontsteek de kachel alleen wanneer u een onbelemmerde werking van de ventilator heeft vastgesteld.
- Sluit de kachel uitsluitend aan op een geaard stopcontact 220-240V/50 Hz, beveiligd met een 30mA aardlekschakelaar. Gebruik alleen geaarde verlengkabels van voldoende vermogen.
- Laat een werkende kachel niet zonder toezicht.
- Een werkende kachel nooit verplaatsen, aanraken, of er onderhoud aan uitvoeren. Wanneer u de kachel wilt verplaatsen, controleren, schoonmaken, er onderhoud aan wilt uitvoeren of de gasfles wilt verwisselen, schakel hem dan eerst uit, neem de stekker uit het stopcontact en laat de kachel afkoelen.
- Wanneer de kachel is uitgeschakeld altijd de stekker uit het stopcontact nemen. Neem nooit de stekker uit het stopcontact als de kachel nog brandt!
- Kijk nooit in de uitblaasopening van de kachel en ga er niet voor staan.
- Breng geen wijzigingen aan op de kachel; dat kan disfunctioneren en gevaarlijke situaties veroorzaken.
- Draai de gasfles onmiddellijk dicht wanneer u een storing, defect of gaslekage constateert. Voer zelf geen reparaties uit maar laat uw

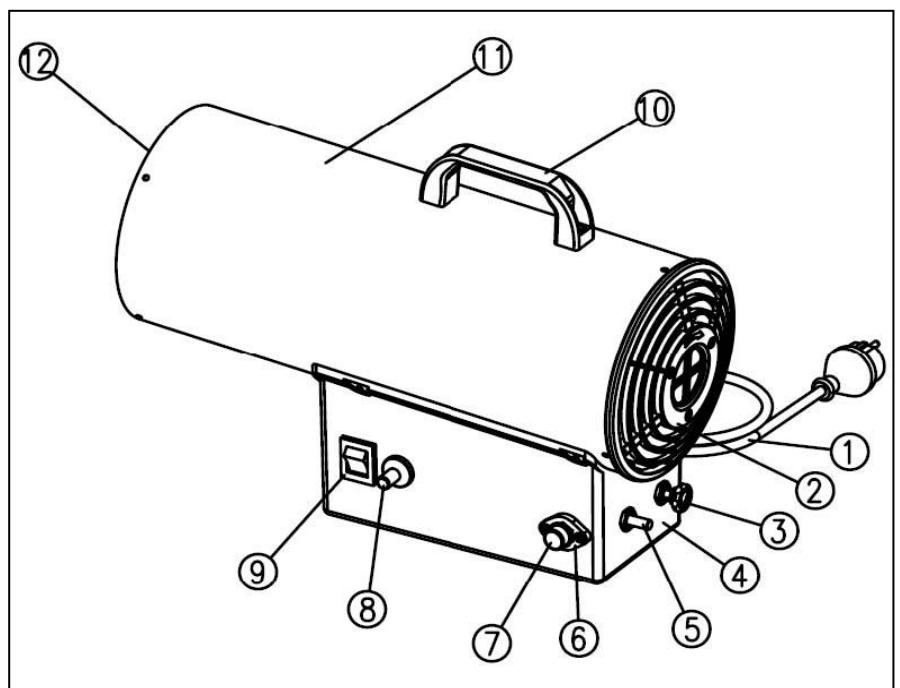
kachel alleen door een gekwalificeerd persoon repareren en gebruik alleen originele onderdelen.

- Houd de heater schoon, zie 'Schoonmaak en Onderhoud'.
- **PAS OP!** De kachel (en i.h.b. kap en uitblaasopening) wordt tijdens gebruik extreem heet en kan verbrandingen veroorzaken. Raak hem tijdens en kort na de werking niet aan. Houdt mensen, dieren, kleding en brandbare stoffen op veilige afstand. Bijzondere aandacht is geboden wanneer er kinderen of hulpbehoevende of kwetsbare personen aanwezig zijn.

Beschrijving

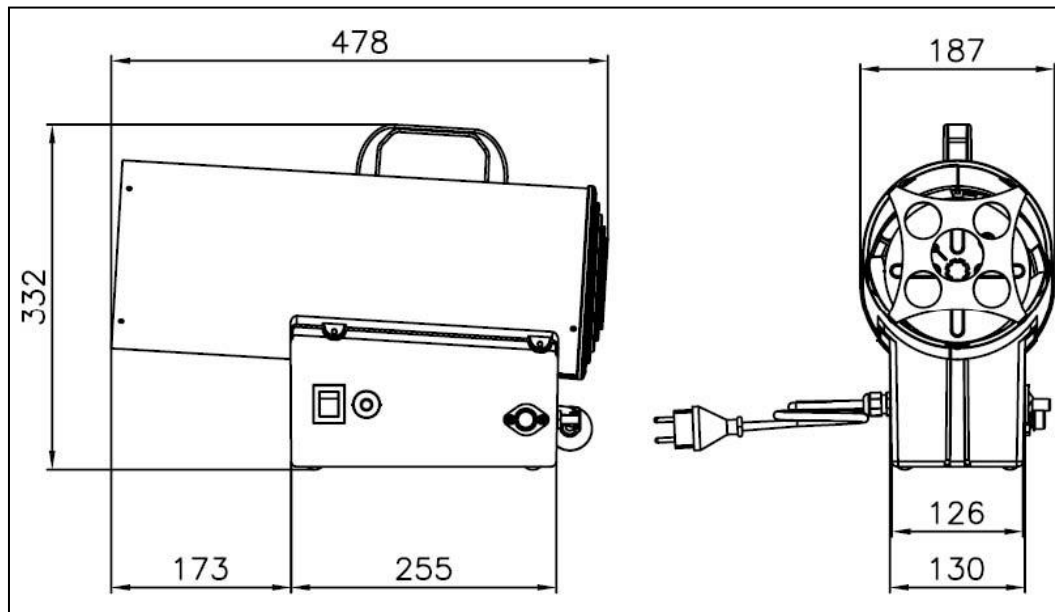
1. De HKG15 is een heteluchtkanon met directe verbranding. Het bevat een door een motor aangedreven ventilator die de luchtcirculatie (en daarmee de zuurstoftoevoer) bevordert, om een goede verbranding van het gas te bewerken. De HKG15 is een echte ruimteverwarmer. Door de directe verbranding heeft hij een hoge warmte-afgifte, gezien zijn (constante) energieverbruik.
2. De HKG15 bevat een vlambeveiliging en een oververhitting beveiliging. De vlambeveiliging schakelt de gastoevoer uit wanneer de vlam dooft. En de oververhitting schakelt de gastoevoer uit wanneer de kachel te warm wordt.
3. De HKG15 is voorzien van een omvalbeveiliging die onmiddellijk de gastoevoer afsluit wanneer de kachel om mocht vallen, in wat voor richting dan ook.
4. De HKG15 bevat een (gas)regelknop waarmee de warmteafgifte kan worden geregeld om tegemoet te komen aan de verschillende wensen op diverse locaties.

1. Elektrokabel met stekker
2. Ventilatorrooster achterzijde
3. Regelknop
4. Controlebox
5. Gasklep
6. Aansluitnippel gastoevoer
7. Beschermdopje
8. Ontstekingsknop
9. AAN/UIT-schakelaar
10. Handgreep
11. Omkasting
12. Uitblaasrooster



Technische gegevens

Afmetingen:



HKG15:		
Direct land van bestemming		België
Gascategorie		I3B/P (700) – propaan of butaan
Internationale beschermingsgraad		IPX0
Aanvoer gasdruk	mBar	700
Voltage	V/Hz	220-240 / 50
Stroomverbruik	W	25
Gasverbruik	g/uur	1018
Warmte capaciteit	kW	14
Luchtverplaatsing	m ³ /uur	300
Classificatie gastoestel		A3

De geur van gas

Aan gas is een geur toegevoegd om u in staat te stellen een gaslek te ontdekken. Gas is zwaarder dan lucht; probeer dus vlak boven de grond de geur op te vangen!

Neem onmiddellijk maatregelen als u gas ruikt!

- Sluit onmiddellijk de gastoevoer.
- Doe niets wat tot vonk of vuur kan leiden om ontsteking van het gas te voorkomen. Schakel geen elektriciteit in of uit, steek geen lucifer, aansteker o.i.d. aan en gebruik uw telefoon niet.
- Haal iedereen weg uit de buurt van de gasbron en geef het gas ruimschoots de tijd te verwaaien. Blijf tijdens dat proces uit de buurt! Blijft u gas ruiken of vertrouwt u de situatie niet, alarmeer dan de brandweer.
- Laat een gaslek door gekwalificeerde mensen repareren!

Ingebruikname

A. Hoe sluit ik veilig een (nieuwe) gasfles aan op mijn Eurom terrasverwarmer?

Oude gasfles ontkoppelen

1. Schakel de terrasverwarmer uit met de bedieningsknop en draai de gaskraan boven op de gasfles met de hand dicht. Ook bij een lege gasfles. (Let op: dicht draaien=met de klok mee draaien)
2. Laat de terrasverwarmer minimaal 15 minuten afkoelen. Controleer na 15 minuten of er nergens gloeiende delen zijn.
3. Ontkoppel de drukregelaar van de oude gasfles met de hand, gebruik (bij voorkeur) geen gereedschap. (Let op: los draaien=met de klok mee draaien)

Nieuwe gasfles koppelen

1. Houdt alle mogelijke ontstekingsbronnen uit de buurt. Denk aan b.v. open vuur, vonken, sigaretten, hete oppervlakken, elektrische apparatuur e.d.
2. Neem maatregelen om het ontstaan van elektrostatische ladingen te voorkomen.
3. Voorkom dat er vonken ontstaan door ijzer op ijzer.
4. Controleer of het zwarte afdichtingsrubber in de wartelmoer van de drukregelaar aanwezig is en in goede staat.
5. Koppel de drukregelaar op de gasfles. Draai de wartelmoer stevig met de hand vast, voldoende om een gasdichte aansluiting te verkrijgen. (Let op: vastdraaien=tegen de klok indraaien).
6. Draai de gaskraan boven op de gasfles open. (Let op: open draaien=tegen de klok indraaien).
7. Wanneer u gesis hoort draai onmiddellijk de gaskraan boven op de gasfles weer dicht. De aansluiting is dan niet dicht. Draai de wartelmoer van de drukregelaar steviger vast.
8. Doe een lekkage test met zeepsop. Wanneer er zeepbellen ontstaan is de aansluiting niet dicht. Draai onmiddellijk de gaskraan boven op de gasfles weer dicht. Draai de wartelmoer van de drukregelaar steviger vast.
9. Als geen lekkage is geconstateerd kunt u de terrasverwarmer ontsteken.

B. Ingebruikname algemeen

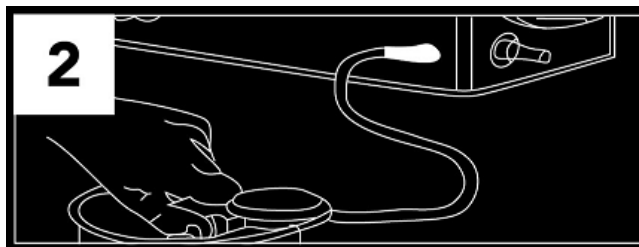
1. Controleer de kachel op beschadigingen of gebreken. Neem een beschadigde kachel niet in gebruik maar wend u tot uw leverancier.
2. Zorg voor een onbeschadigde, volle gasfles met propaan of butaan, afgestemd op het gebruik.
3. Kies een plaats voor de kachel die aan alle veiligheidsinstructies voldoet en zet hem op een vlakke, stabiele en horizontale ondergrond van onbrandbaar materiaal. Stekker niet in het stopcontact en stroomschakelaar op O (uit).
4. Monteer de gas slang met passend gereedschap stevig op de drukregelaar (linkse schroefdraad!)

5. Verwijder het beschermdopje en sluit de gastoevoerslang aan op het apparaat (linkse schroefdraad!). Draai de moer met passend gereedschap stevig aan voor een probleemloze gastoevoer (Afb. 1)



6. Sluit de drukregelaar aan op de gasfles. Draai de moer stevig dicht zodat er geen gaslekkage kan optreden. Let er op dat bij de installatie van de gasfles de gaslang niet gebogen of geknikt is. Vermijd verdraai- en trekspanning.

7. Controleer of het apparaat op correcte wijze is aangesloten op de gasfles en voer een complete gaslekkagetest uit, zie beschrijving elders in dit boekje.

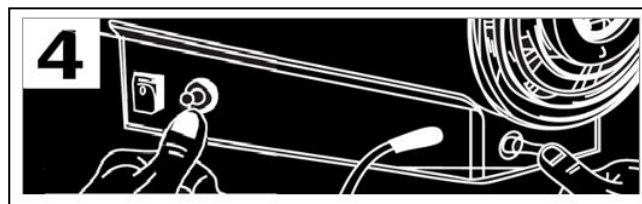


8. Als alles in orde is opent u de gaskraan. (Afb. 2)

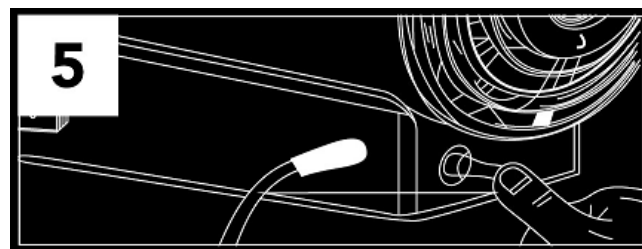
9. Zet de regelknop op de maximale stand. Steek nu stekker in het stopcontact. Zet vervolgens de stroomschakelaar op I (aan) (Afb. 3). De ventilator zal gaan draaien.



10. Wacht tot de ventilator rustig en stabiel draait. Druk nu met uw rechterhand knop van de gasklep in en houd hem eerst 10 seconden ingedrukt. Druk vervolgens met uw linkerhand gelijktijdig enkele malen op de ontstekingsknop om het apparaat te ontsteken (Afb. 4).



11. Nadat het gas is gaan branden de gasklep nog 15 seconden ingedrukt houden. Daarna kunt u loslaten en zal het gas continu branden (Afb. 5).



12. Draai de regelknop nu terug tot de gewenste vlamlengte is bereikt, in overeenstemming met de gewenste warmteafgifte.

13. Om het apparaat uit te schakelen sluit u de gaskraan van de gasfles en wacht u tot de vlam is gedoofd. Zet nu de stroomschakelaar op O (uit) en neem de stekker uit het stopcontact. Koppel tenslotte de drukregelaar los van de gasfles.

Pas op! Het apparaat blijft na gebruik nog geruime tijd heet! Neem altijd de stekker uit het stopcontact als het apparaat niet in werking is!

14. Wanneer u de gasfles moet verwisselen of het apparaat na een periode van opslag weer wilt gebruiken dient u de hele procedure, incl. de gaslekkagetest, te herhalen.

- 15.

Let op!

Wanneer u het apparaat volgens de hierboven beschreven procedure hebt trachten te starten en dat lukt na drie ontstekingspogingen niet, probeer het dan niet opnieuw. Door de hoge gasconcentratie is er explosiegevaar ontstaan! Neem contact op met uw dealer om de reden van de storing op te sporen.

Let er op dat bij de installatie van de gasfles de gas slang niet gebogen of geknikt is. Vermijd verdraai- en trekspanning. Daardoor kan hij beschadigen en kan er gaslekage optreden!

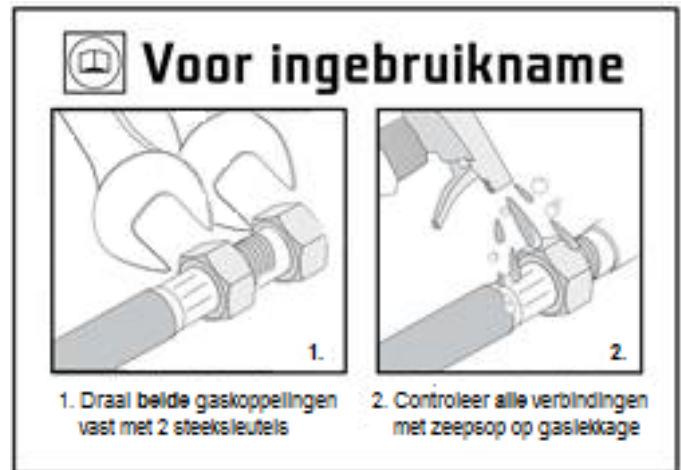
Gebruik altijd de correcte, door de leverancier geleverde drukregelaar en gas slang. Met vragen over de gas slang kunt u contact opnemen met uw leverancier. Geadviseerd wordt een lengte van 1,5 meter.

Gaslekkagetest

Om de mogelijkheid van schade tijdens het transport of door hoge druk, slijtage enz. uit te sluiten dient er tijdens de installatie, na het verwisselen van een gas fles en na een periode van opslag altijd een complete lekkagetest te worden uitgevoerd.

Alle lekkagecontroles moeten worden uitgevoerd met een zeepoplossing, nooit met vuur! Rook niet tijdens de controles. Bij gaslekage (wees alert op de geur!) onmiddellijk de gaskraan van de gas fles sluiten en het apparaat verwijderen van andere warmtebronnen, vuur en vonken.

- Voer de controle uit met een volle gas fles.
- Stekker uit het stopcontact, stroomschakelaar op O (uit), gastoevoer dicht.
- Maak een zeepoplossing van één deel vloeibare zeep en één deel water.
- Breng de zeepoplossing aan op het hele gastransportsysteem, in het bijzonder op de verbindingen, met een spuitfles, borstel of doek.
- Draai de gastoevoer open. Als er sprake is van een lek zullen er zeepbellen ontstaan.
- Als er sprake is van een lek, schakel dan de gastoevoer uit. Bevestig het lekkende onderdeel strakker, schakel de gastoevoer weer in en controleer opnieuw. Blijven er bellen ontstaan, neem dan contact op met uw leverancier.
- Zorg ervoor dat er geen vuur of vonken in de buurt zijn als u de lekkagetest uitvoert en rook er niet bij!
- Als de gas slang tekenen van barsten, scheuren of andere beschadigingen vertoont, moet hij worden vervangen door een nieuwe slang van dezelfde lengte en equivalente kwaliteit. Vervang hem minimaal elke 3 à 4 jaar, zie het opschrift op de slang.



Schoonmaak en onderhoud

Schakel het apparaat uit, neem de stekker uit het stopcontact en geef de kachel tijd om af te koelen voor u hem reinigt of er onderhoud aan uitvoert.

Houd het apparaat (i.h.b. de roosters en de ventilatorbladen) schoon en verwijder eventueel stof regelmatig. De omkasting kunt u eventueel met een vochtige doek afnemen. Gebruik daarbij nooit agressieve, bijtende of schurende reinigingsmiddelen.

Stof of ander vuil in het apparaat kunt u voorzichtig proberen te verwijderen met een borsteltje, op te zuigen met een stofzuiger of (voorzichtig!) weg te blazen met een compressor.

Controleer de verbranding nadat de kachel is ontstoken. De normale vlam is blauw en komt niet buiten het apparaat. De vlam moet stabiel zijn en de gehele vlamcirkel gelijkmatig van vorm. Als dat niet het geval is, is er wat mis met de verbranding. Neem dan contact op met uw servicepunt.

Controleer regelmatig de gasslang en zijn schroefverbindingen. Wanneer de slang beschadigd is (is geknakt, gesprongen of versleten, brandplekken vertoont of wat dan ook) dient deze onmiddellijk vervangen te worden. Ook zonder zichtbare beschadigingen dient de slang minimaal elke 3 à 4 jaar te worden vervangen (zie opdruk slang). Gebruik uitsluitend een goedgekeurde gasslang.

Wanneer de gaskraan van de gasfles hapert en de gastoevoer niet normaal kan worden afgesloten, druk dan eerst de stroomschakelaar uit (O) en neem dan de stekker uit het stopcontact. De gasklep zal nu de gastoevoer blokkeren en de kachel dooft. Laat het apparaat afkoelen maar ontkoppel de gasslang niet! Ga met de gasfles en het aangesloten apparaat naar uw gasleverancier om het probleem op te laten lossen. Dit defect zit niet in uw apparaat.

Wanneer u het apparaat langere tijd niet denkt te gebruiken, dient u de gastoevoerslang los te koppelen van het apparaat en het beschermdopje op de opening te plaatsen. Plaats het apparaat in de originele verpakking (of een andere stofvrije doos of zak) en plaats het op een koele, droge plaats buiten het bereik van kinderen. Voordat u het apparaat weer in gebruik neemt dient u te controleren of de ventilator probleemloos werkt en of er nergens brandbaar materiaal aan/in/op de kachel is blijven zitten. Voer ook een gaslekkagetest uit.

Reparaties mogen uitsluitend worden uitgevoerd door daartoe gekwalificeerde personen. Open zelf de kachel nooit! Zie er op toe dat er uitsluitend originele onderdelen worden gebruikt; dat geldt zeker ook voor de gasslang en de drukregelaar!

De kachel dient minstens éénmaal per jaar te worden geïnspecteerd door een gekwalificeerd persoon.

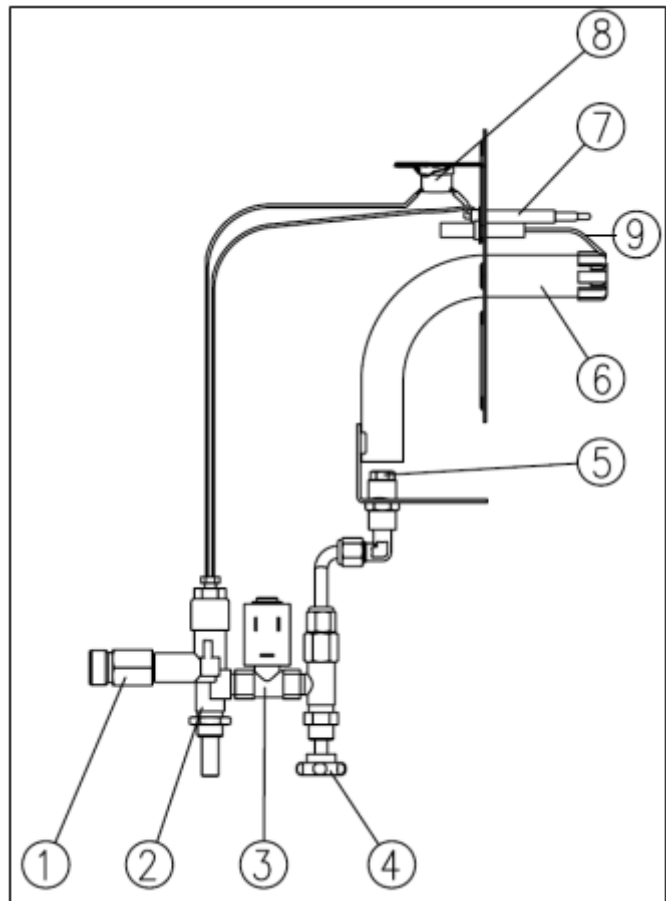
Gasaanvoer circuit

1. Aansluitmoer gastoevoer
2. Gasklep
3. Elektromagnetisch ventiel
4. Regelknop
5. Gasnozzle
6. Branderkop
7. Thermokoppel
8. Oververhittingsbeveiliging
9. Bougie

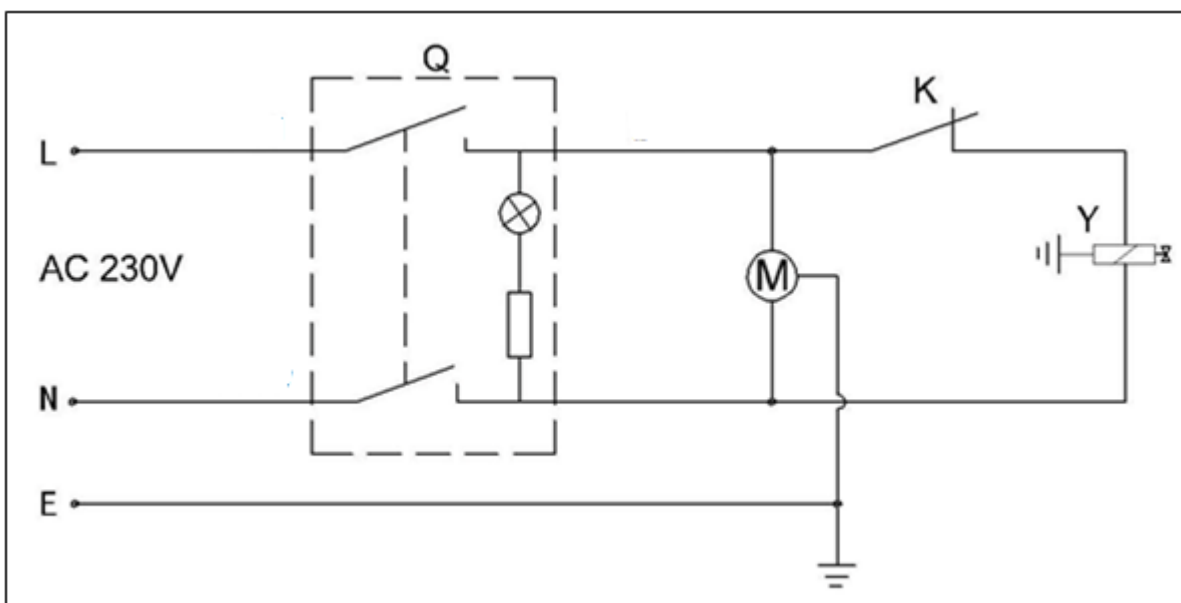
Werkingsprincipe:

Wanneer de kachel is aangesloten op de gasvoorziening, passeert het gas achtereenvolgens de volgende onderdelen:

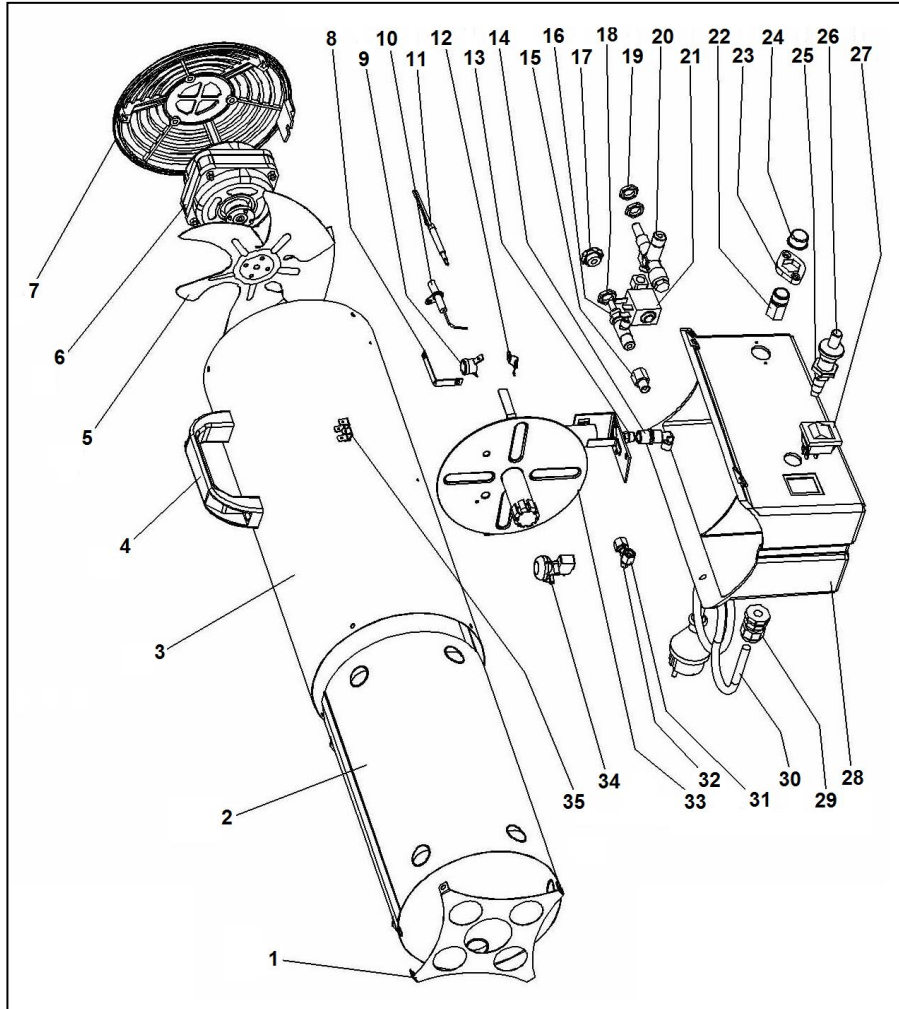
1. gastoevoer opening
2. gasklep
3. elektromagnetisch ventiel
4. regelknop
5. gasnozzle
6. branderkop, waar het wordt ontstoken door een vonk van de bougie (9)
7. thermokoppel, dat wordt verhit door de warmte van het verbrande gas
8. oververhittingsbeveiliging dat het elektromagnetische ventiel in de gasklep bedient.




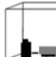



Elektrisch circuit



Onderdelen



Rating Label

Model Modell Modèle	HKG-15 BE Art.nr. 322231	Hetelucht gaskachel Heißluft Gasheizung Réchauffeur de gaz à air chaud
Aanvoer gasdruk, Versorgung Gasdruck, Pression de gaz d'alimentation	700 mbar	
Gas categorie, Gaskategorie, Catégorie de gaz	I3B/P(700) / BE	
Classificatie gastoestel, Klassifizierungs Gasgerät, Appareil à gaz de classification	A3	
Geschikt gas, Geeignetes Gas, Gaz approprié	G30/G31, Propan/ Butaan, Propan/Butan, Propane/Butane	
Direct land van bestemming, Direktes Bestimmungsland, Pays de destination directe	BE	
Warmte capaciteit, Wärmekapazität, Capacité calorifique	14 kW	
Luchtverplaatsing, Luftdurchsatz, Débit d'air	300 m ³ /h	
Gasverbruik, Gasverbrauch, Consommation de gaz	1018 g/h	
Voltage, Spannung, Tension	220-240 Volt ~ 50 Hz	
Stroomverbruik, Stromverbrauch, Consommation électrique	25 Watt	
Internationale beschermingsgraad, Internationale Schutzklasse, Cote de protection internationale	IPX0	
Luchttoevoertemperatuur classificatie, Luftzufuhr-Temperatur-Klassifizierung, Classification de température de livraison d'air	Apparaat voor ruimteverwarming, Raumheizgerät, Appareil de chauffage d'espace	
Jaar van fabricage, Herstellungsjahr, Année de fabrication	****	
Batch	*****	PIN:
   		
 ****/**		
EUROM - Kokosstraat 20 - 8281 JC Genemuiden - Nederland		

Verwijdering



Binnen de EU betekent dit symbool dat dit product niet met het normale huishoudelijke afval mag worden afgevoerd. Afgedankte apparaten bevatten waardevolle materialen die hergebruikt kunnen en moeten worden, om het milieu en de gezondheid niet te schaden door ongereguleerde afvalinzameling. Breng afgedankte apparatuur daarom naar een daarvoor aangewezen inzamelpunt of wend u tot het bedrijf waar u het apparaat gekocht hebt. Zij kunnen er voor zorgen dat zoveel mogelijk onderdelen van het apparaat hergebruikt worden.

CE-verklaring

Zie pagina 58.

Information requirement for gas heaters							
Model identifier(s): HKG15							
Indirect heating functionality: No							
Direct heat output: 14 kW							
Fuel: propane/butane				Space heating emissions (*)			
Select fuel type: liquid				Nox			
97mg/KWhinput(GCV)							
Item	Symbol	Value	Unit	Item	Symbol	Value	Unit
Heat output				Useful efficiency (NCV)			
Nominal heat output	Pnom	14	kW	Useful efficiency at nominal heat output	$\eta_{th,nom}$	90,5	%
Minimum heat output (indicative)	Pmin	N/A	kW	Useful efficiency at maximum heat output (indicative)	$\eta_{th,nom}$	N/A	%
Auxiliary electricity consumption				Type of heat output/room temperature control (select one)			
At nominal heat output	elmax	0,03	kW	single stage heat output and no room temperature control			No
At minimum heat output	elmin	0,03	kW	Two or more manual stages, no room temperature control			Yes
In standby mode	elSB	N/A	kW	with mechanic thermostat room temperature control			No
				with electronic room temperature control			No
				electronic room temperature control plus day timer			No
				electronic room temperature control plus week timer			No
				Other control options (multiple selections possible)			
				room temperature control, with presence detection			No
				room temperature control, with open window detection			No
				with distance control option			/No
				with adaptive start control			No
				with working time limitation			No
Permanent pilot flame power requirement				with black bulb sensor			No
Permanent pilot flame power requirement (if applicable)	Ppilot	N/A	kW				
Contact details	Eurom - Kokosstraat 20 - 8281 JC - Genemuiden - The Netherlands						

Thank you

Thank you for choosing this EUROM product: It is designed to be of service to you safely and without any hassle. Therefore, please read this user manual carefully, make sure you understand it and act as described therein. Keep the manual in order to consult it later and make sure that every other user will read and understand the manual beforehand. This can prevent dangerous situations and fires.

If you have any questions after reading the booklet, please consult your dealer.

Warnings and Safety Instructions

- **Make sure there is sufficient ventilation**
- **Always keep flammable materials at least 2.5 metres away from the device (3 metres from the front)**
- **Read and understand all instructions and warnings from the instruction manual (on the sticker on the device) before you assemble, use or perform maintenance on the heater. Improper use can lead to fire, explosion, serious personal injury, carbon monoxide poisoning or even death.**
- Follow all locally applicable requirements and codes when you install and/or use the heater.
- Use in closed rooms is dangerous and is PROHIBITED. Only use the heater in well-ventilated spaces. Do not use this heater in a space smaller than 150 cubic metres. A well-ventilated area for this HKG15 heater has at least 450 square centimetres ventilation opening (or 15 cm x 30 cm) and the air in the space must circulate regularly. Incomplete burning caused by lack of oxygen can cause carbon monoxide poisoning. Carbon monoxide is fatal. The first signs of carbon monoxide poisoning resemble flu-like symptoms: headache, dizziness, burning eyes and nose, dry mouth and throat and nausea. If you experience these symptoms, your heater may not work properly or there is not enough ventilation. Immediately get fresh air! Have the heater checked and/or ensure that there is adequate ventilation. One person may be more susceptible to carbon monoxide poisoning than another person. Particularly pregnant women, people with heart or lung problems or anaemia, the elderly and those under the influence of alcohol have an increased risk. Never use the heater in living, working or sleeping areas.

- Only use propane or butane gas and only use the gas hose and gas regulator supplied by the manufacturer. Check whether the output pressure of the gas regulator corresponds with the specifications on the type plate of the heater.
Always tightly close the tap of the gas bottle after use.
- Always change the gas bottle in the fresh air or in open areas with adequate ventilation. Always change the gas bottle in a flame-free environment.
- Check the entire gas transport system and all connections for gas leaks (see instructions) before and after changing the gas bottle. If you find a gas leak, immediately close the tap of the gas bottle! Then open doors and windows to allow the gas to escape. In the meantime, don't use any fire or equipment that could cause sparks. Fix the leak, and check again for gas leakage before you use the heater again.
- Device category A3.
- Do not use the heater in the vicinity of flammable or explosive materials such as paint, etc., highly flammable liquids such as thinner, gas, turpentine, alcohol or volatile and gaseous flammable substances. That can cause fire or explosion.
- Do not use the heater in places with easily flammable materials (paper, wood chips, granules, glass fibre waste and the like). These materials can be sucked up by the heater and cause fire.
- Do not use the heater in dusty areas.
- Do not use any pressurised containers in a space with an operating heater. The propellant can cause an explosion.
- Keep the front of the heater at least 3 metres away from flammable materials such as wood, clothing, plastic, paper, tent cloth, etc. and keep the rear, upper and sides of the heater at least 2.5 metres away. Store tent cloth/plastic and the like or observe extra distance so that these materials can never come within the stated distances. It is recommended to use fire-resistant material for the roofing or covering.
- Always place the heater on a level, stable and horizontal surface. Never use the heater on a wooden or other flammable surface and check regularly that the surface on which it is placed does not get overheated; that can cause a hazard!
- This heater is intended for use in work sites, in industrial areas, etc. For use in public buildings, the national regulations must be followed.
The heater is not intended for household use. It is not to be

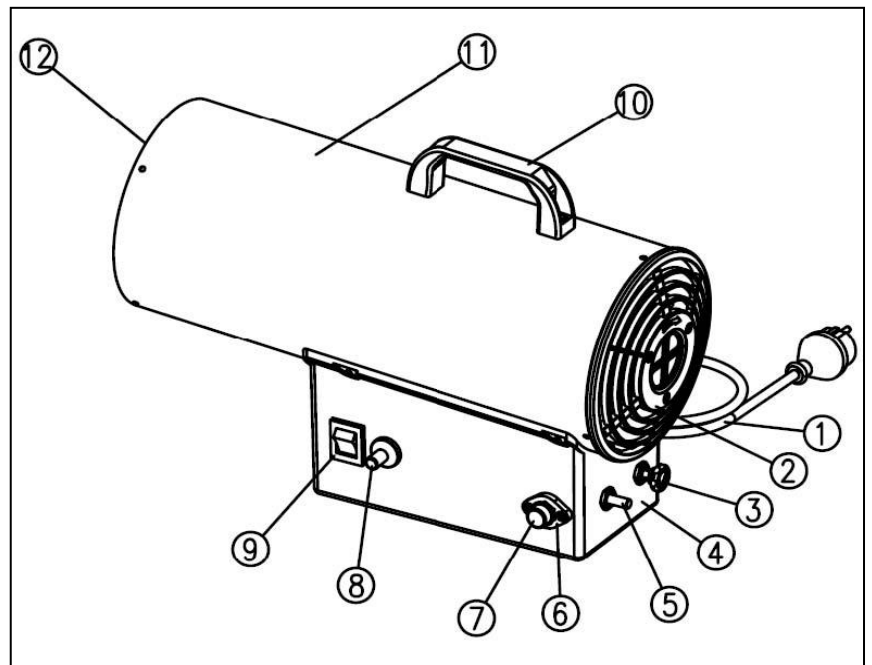
used to heat residential spaces in residential buildings. Never use the heater in living, working or sleeping areas. This heater is also not suitable for use in campers, trailers, caravans and boats and so forth.

- Do not use the heater in a lobby, basement or space below ground level.
- Never use the heater in rain or snow and not in wet and moist areas.
- Never face the heater facing the gas bottle or gas hose. The gas bottle and gas hose can never be positioned in front of the heater. Always find a safe, stable place for the gas bottle out of the vicinity of easily flammable materials.
- Never block the intake and exhaust and do not use any hoses/tubes on the intake and exhaust.
- Only turn on the heater when you have made sure that the ventilator can work unobstructed.
- Only plug the heater into a grounded socket 220-240V/50 Hz, secured with a 30mA differential switch. Only use grounded extension cords with adequate power.
- Do not leave an operating heater unattended.
- Never move, touch or perform maintenance to a heater while it is running. When you want to move, check, clean or maintain the heater or want to change the gas bottle, first switch it off, unplug it and let the heater cool off.
- Once the heater is switched off, always unplug it. Never unplug the heater when the heater is still on!
- Never look inside the exhaust opening of the heater and do not stand in front of it.
- Do not make changes to the heater; that can cause dysfunction and hazardous situations.
- Immediately close the gas bottle when you detect a malfunction, defect or gas leakage. Do not make repairs to the heater and only have it repaired by a qualified person and only use original parts.
- Keep the heater clean; see "Cleaning and Maintenance".
- **ATTENTION!** The heater (and particularly the cap and exhaust opening) become extremely hot and can cause burns. During and shortly after operation, do not touch it. Keep people, animals, clothing and flammable materials at a safe distance. Special attention is required when children or those who need assistance or vulnerable people are around.

Description

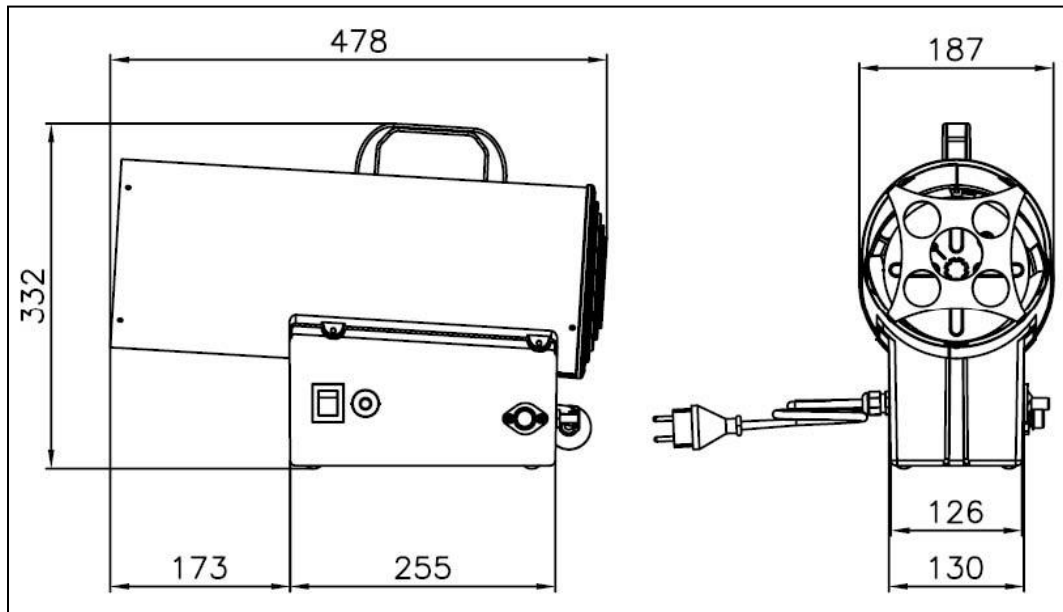
1. The HKG15 is a hot air gun with direct incineration. It contains a ventilator driven by a motor that promotes air circulation (and thus the oxygen supply) to achieve good incineration of the gas. The HKG15 is a real space heater. Due to direct incineration, it has a high heat output given its (constant) energy consumption.
2. The HKG15 has a flame security and an overheating security. The flame security switches the gas supply off when the flame is extinguished. And overheating turns off the gas supply when the heater gets too hot.
3. The HKG14 has a tipping security that immediately shuts off the gas supply when the heater could tip over, in any direction.
4. The HKG15 contain a (gas) regulator button which allows for control of the heat output and to allow for different requirements at various locations.

1. Electrical cable with plug
2. Ventilator grill at the rear
3. Regulator
4. Control box
5. Gas valve
6. Connection for gas supply
7. Protective cap
8. Ignition button
9. ON/OFF switch
10. Handle
11. Housing
12. Air discharge grille



Technical details

Dimensions:



HKG15:		
Direct country of destination		Belgium
Gas category		I3B/P (700) – propane of butane
International protection rating		IPX0
Supply gas pressure	mBar	700
Voltage	V/Hz	220-240 / 50
Power consumption	W	25
Gas consumption	g/hour	1018
Heat capacity	kW	14
Airflow	m ³ /hour	300
Classification gas appliance		A3

The smell of gas

An odour is added to gas to allow you to tell if there is a gas leak. Gas is heavier than air; so try to smell the gas right above the floor.

Immediately take measures if you smell gas!

- Immediately shut off the gas supply.
- Don't do anything to cause sparks or fire to prevent inflammation of the gas. Do not switch electricity on or off, do not light matches, lighter or the like and do not use your telephone.
- Get everyone out of the vicinity of the gas source and give the gas ample time to air out. Stay nearby during that process. If you still smell gas or have doubts about the situation, contact the fire department.
- Have a gas leak repaired by qualified people.

Operation

A. How do I safely connect a (new) gas bottle to my Eurom patio heater?

Uncouple the old gas bottle

1. Switch off the patio heater with the control knob and close the gas tap on top of the gas bottle by hand. Even with an empty gas bottle. (Note: turn closed = turn clockwise)
2. Let the patio heater cool down for at least 15 minutes. After 15 minutes, check that there are no glowing parts anywhere.
3. Disconnect the pressure regulator from the old gas bottle by hand, (preferably) do not use any tools. (Note: unscrew = turn clockwise)

Couple a new gas bottle

1. Keep all possible ignition sources away. Think e.g. open flames, sparks, cigarettes, hot surfaces, electrical equipment, etc.
2. Take measures to prevent the creation of electrostatic charges.
3. Avoid sparks from iron on iron.
4. Check whether the black sealing rubber is present in the union nut of the pressure regulator and is in good condition.
5. Connect the pressure regulator to the gas bottle. Tighten the union nut firmly by hand, sufficient to obtain a gas-tight connection. (Note: tighten = turn counterclockwise).
6. Open the gas tap on top of the gas bottle. (Note: turn open = turn counterclockwise).
7. When you hear a hiss, immediately close the gas tap on top of the gas bottle. The connection is then not closed. Tighten the union nut of the pressure regulator.
8. Do a leak test with soap water. When soap bubbles form, the connection is not closed. Immediately close the gas tap on top of the gas bottle. Tighten the union nut of the pressure regulator.
9. If no leakage has been detected, you can ignite the patio heater.

B. Operation general

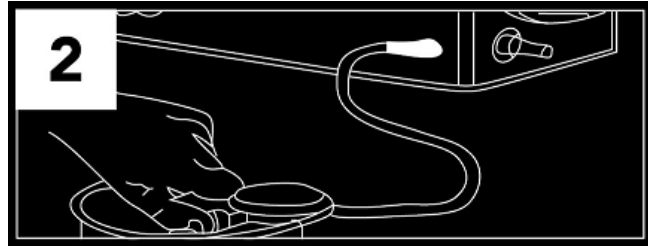
1. Check the heater for damage or defects. Do not use a damaged heater, but contact your supplier.
2. Make sure to use undamaged, full gas bottles with propane or butane, suitable for use.
3. Select a place for the heater that meets all the safety instructions and place it on a level, stable, horizontal surface with non-flammable material. Do not plug it in and set the power switch to O (off).
4. Firmly attach the gas hose with suitable tools to the pressure regulator (left screw threads!)

5. Remove the protective cap and attach the gas supply hose to the device (left screw threads!). Firmly screw on the nut with suitable tools for unproblematic gas supply (Diagram 1).



6. Connect the pressure regulator to the gas bottle. Firmly screw the nut on so that no gas leakage can occur. Make sure when you install the gas bottle that the gas hose is not bent or kinked. Avoid turned and pulled tension.

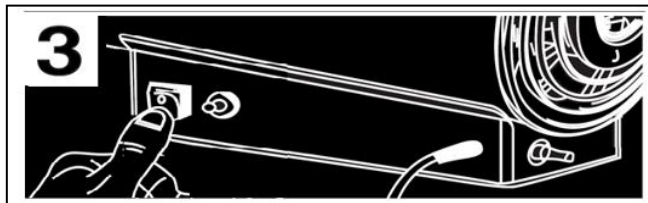
7. Check that the device is correctly attached to the gas bottle and perform a complete gas leakage test (see the description below in this booklet).



8. When you're sure everything is in order, open the gas tap. (Diagram 2).

9. Turn the regulator button to the maximum position.

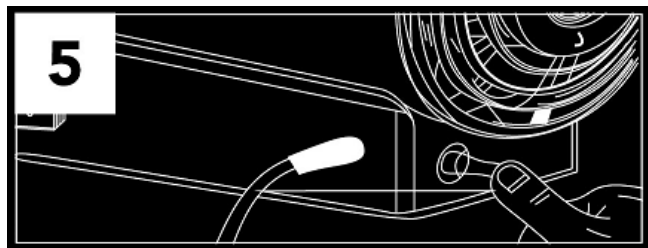
10. Now insert the plug into the socket. Then set the power switch to I (on) (Diagram 3). The ventilator will start running.



11. Wait until the ventilator is running steadily and stable. Now press the right-hand button of the gas valve and keep it pressed down for 10 seconds. Then with your left hand simultaneously press the ignition button a few times to ignite the device (Diagram 4).



12. After the gas starts burning, keep the gas valve pressed in for another 15 seconds. After that, you can let go and the gas will burn continuously (Diagram 5).



13. Now turn the regulator button until it reaches the desired flame length, in accordance with your desired heat output.

14. To switch off the device, close the gas tap of the gas bottle and wait until the flame goes out. Now switch the power switch to O (off) and remove the plug from the socket. Finally, disconnect the gas supply hose from the gas bottle.

Attention! The device will remain hot for a while after use. Always remove the plug from the socket when the unit is not in use.

15. If you have to change the gas bottle or want to use the device after a period of storage, you must repeat the entire process, including the gas leakage test.

Attention!

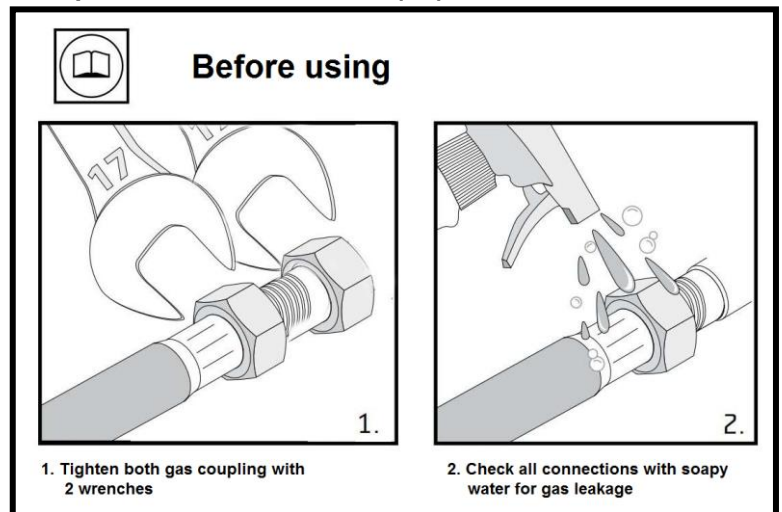
If you have tried to start the device according to the procedure described above and that does not work after three attempts to ignite it, don't try it again. Due to the high gas concentration, there is now an explosion hazard! Contact your dealer to find out the reason for the malfunction.

Make sure when you install the gas bottle that the gas hose is not bent or kinked. Avoid twisted and tensile stress. This can damage it and gas leakage can occur! Always use the correct, supplier-provided pressure regulator and gas hose. If you have questions about the gas hose, contact your supplier. A length of 1.5 metres is advised.

Gas leakage test

To rule out the possibility of damage during transport or due to high pressure, wear and tear, etc., a complete gas leakage test must be performed during installation, after changing a gas bottle and after a period of storage. **All leakage inspection must be performed with a soap solution, never with fire!** Do not smoke during the inspections. When there is gas leakage, immediately close the gas tap on the gas bottle (be alert for the odour!) and remove the equipment far from other sources of heat, fire and sparks.

- Perform the inspection with a full gas bottle.
- Unplug it, switch the power switch to O (off), close the gas supply.
- Make a soap solution with one part liquid soap and one part water.
- Apply the soap solution to the entire gas transport system, especially on the connections, with a spray bottle, brush or cloth.
- Open the gas supply. If there is a leak, you will see soap bubbles.
- If there is a leak, switch off the gas supply. Tighten the leaking part, turn on the gas supply again and check again. If there are still bubbles, contact your supplier.
- Make sure there is no fire or sparks in the vicinity when you are performing the leakage test and do not smoke!
- If the gas hose shows signs of bursting, cracks or other damage, it must be replaced by a new hose of the same length and equivalent quality. Replace it at least every 3 or 4 years; see the writing on the hose.



Cleaning and Maintenance

Switch the unit off, unplug it and give the heater time to cool off before you clean it or perform maintenance.

Keep the unit clean (particularly the grills and the ventilator blades) and remove dust regularly. You can clean the housing with a damp cloth. Never use aggressive, corrosive or abrasive cleaning agents.

You can carefully try to remove dust and other dirt in the unit with a brush, vacuum it out or blow it off (carefully) with a compressor.

Check the incineration after the heater is ignited. The normal flame is blue and not outside of the unit. The flame must be stable and the entire flame circle must be uniform in shape. If that is not the case, there is something wrong with the incineration. Contact your service department.

Regularly check the gas hose and its screw connections. If the hose is damaged (kinked, burst or worn out, shows signs of burns or anything), this must be replaced immediately. Even without visible damage, the hose must be replaced at least every 3 or 4 years (see the printing on the hose). Only use an approved gas hose.

If the gas tap on the gas bottle falters and the gas supply cannot be turned off normally, first press the power regular to (O) and unplug the unit. The gas valve will now block the gas supply and the heater will shut off. Allow the unit to cool off, but don't disconnect the gas hose! Take the gas bottle and the connected device to your gas supplier to have the problem solved. This defect is not in your unit.

If you think you won't use the device for a long time, you should disconnect the gas supply hose from the unit and place the protective cap on the opening. Put the unit in the original packaging (or another dust-free box or bag) and keep it in a cool, dry place outside the reach of children. Before you use the device again, you must check whether the ventilator is working properly and no flammable materials are still next to/in/on the heater. Also perform a gas leakage test.

Repairs must only be performed by qualified people. Never open the heater yourself! Make sure that only original parts are used; that definitely applies to the gas hose and the pressure regulator!

The heater must be inspected at least once a year by a qualified person.

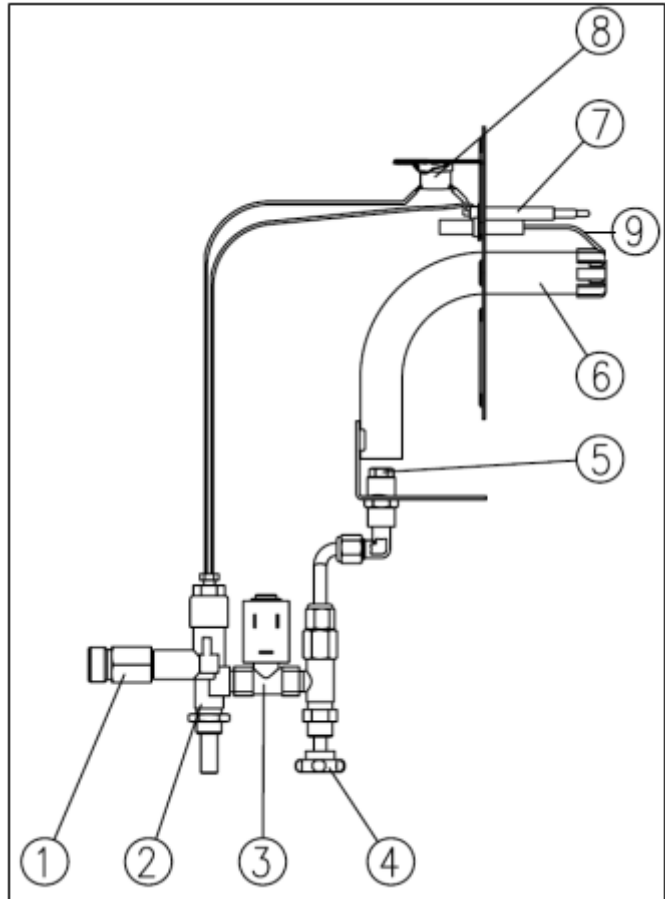
Gas supply circuit

1. Connection nut for gas supply
2. Gas valve
3. Electromagnetic valve
4. Regulator Gas nozzle
5. Burner head
6. Thermocouple
7. Overheating protection
8. Spark plug

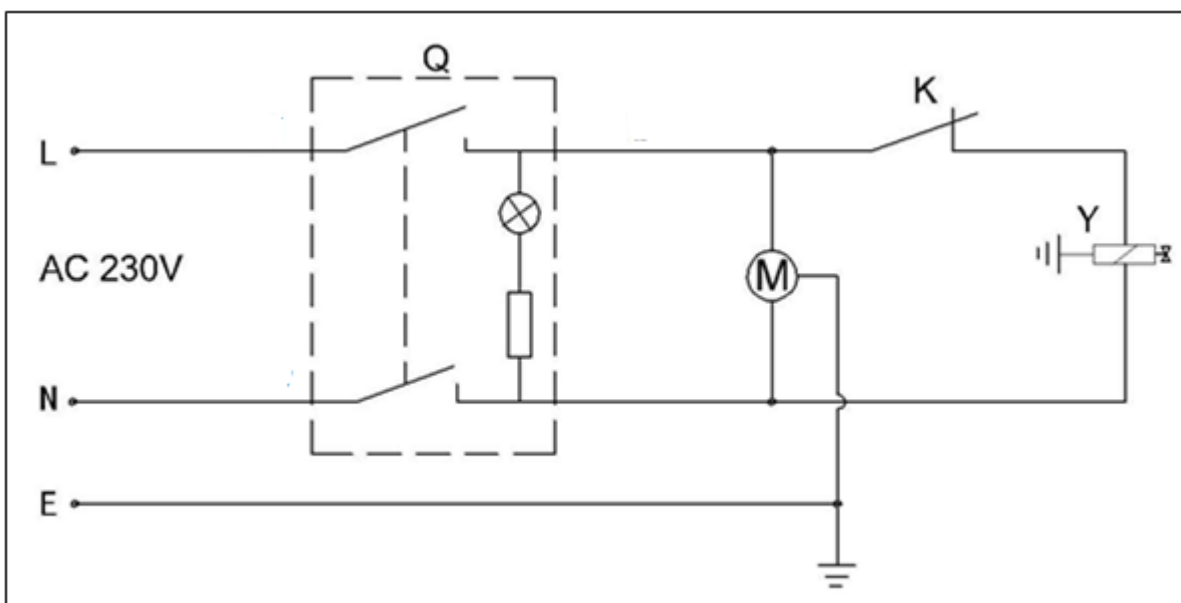
Operating principle:

When the heater is connected to the gas supply, the gas passes in sequence through the following parts:

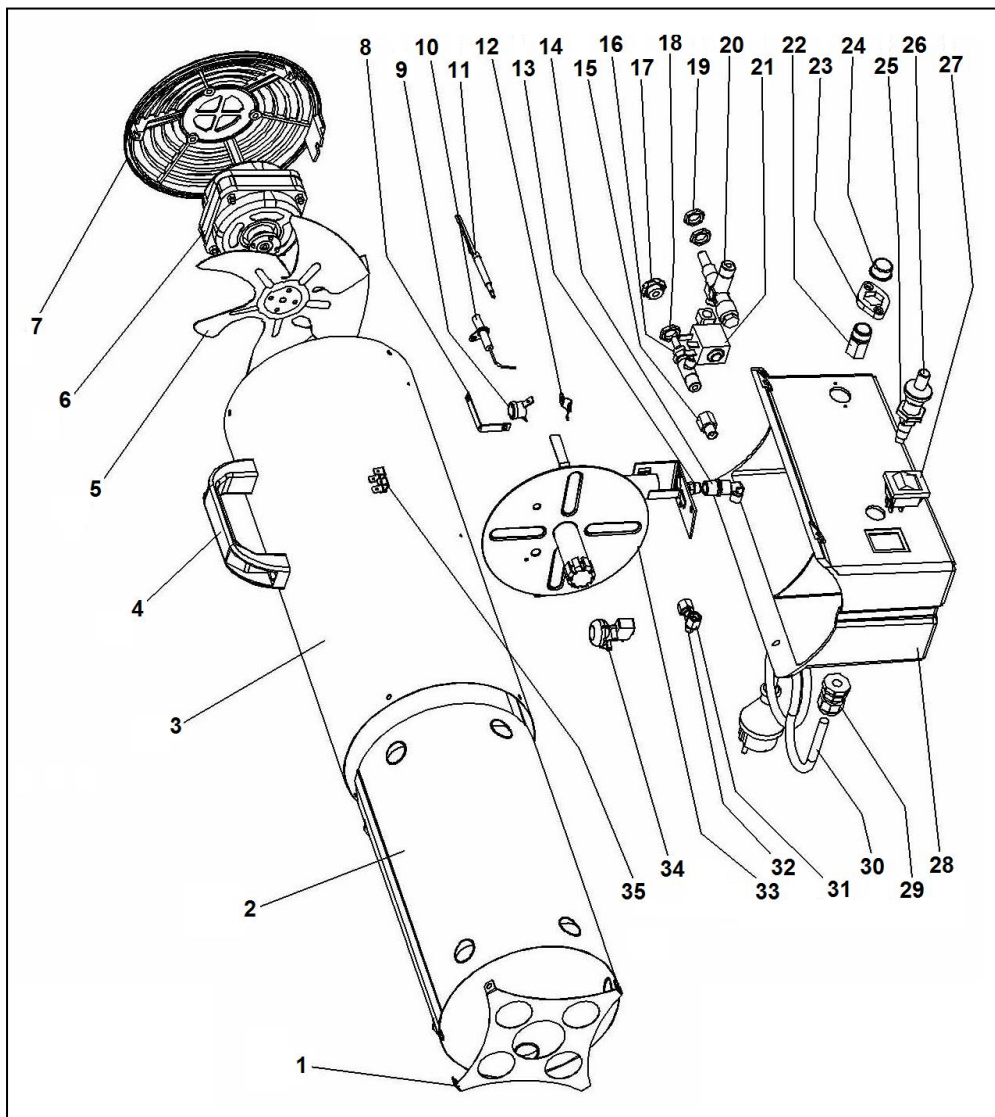
1. gas supply opening
2. gas valve
3. electromagnetic valve
4. regulator button
5. gas nozzle
6. burner head, where it is ignited by a spark in the spark plug (9)
7. thermocouple, that is heated by the heat of the burnt gas
8. overheating protection that controls the electromagnetic valve in the gas valve



Electric circuit



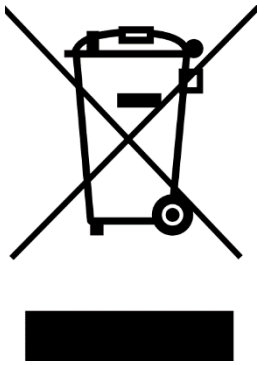
Spare parts



Rating Label

Model Modell Modèle	HKG-15 BE Art.nr. 322231	Hetelucht gaskachel Heißluft Gasheizung Réchauffeur de gaz à air chaud
Aanvoer gasdruk, Versorgung Gasdruck, Pression de gaz d'alimentation	700 mbar	
Gas categorie, Gaskategorie, Catégorie de gaz	I3B/P(700) / BE	
Classificatie gastoestel, Klassifizierungs Gasgerät, Appareil à gaz de classification	A3	
Geschikt gas, Geeignetes Gas, Gaz approprié	G30/G31, Propaan/ Butaan, Propan/Butan, Propane/Butane	
Direct land van bestemming, Direktes Bestimmungsland, Pays de destination directe	BE	
Warmte capaciteit, Wärmekapazität, Capacité calorifique	14 kW	
Luchtverplaatsing, Luftdurchsatz, Débit d'air	300 m³/h	
Gasverbruik, Gasverbrauch, Consommation de gaz	1018 g/h	
Voltage, Spannung, Tension	220-240 Volt ~ 50 Hz	
Stroomverbruik, Stromverbrauch, Consommation électrique	25 Watt	
Internationale beschermingsgraad, Internationale Schutzklasse, Cote de protection internationale	IPX0	
Luchttoevoertemperatuur classificatie, Luftzufuhr-Temperatur-Klassifizierung, Classification de température de livraison d'air	Apparaat voor ruimteverwarming, Raumheizgerät, Appareil de chauffage d'espace	
Jaar van fabricage, Herstellungsjahr, Année de fabrication	****	
Batch	*****	PIN:
		CE ****/**
EUROM - Kokosstraat 20 - 8281 JC Genemuiden - Nederland		

Removal



In the EU this symbol indicates that this product may not be disposed of as ordinary household waste. Old equipment contains valuable materials, suitable for recycling. These materials should be made suitable for reuse in order to prevent any adverse effects to health and the environment caused by unregulated waste collection. Therefore, please make sure that you bring old equipment to a designated collection point. Alternatively, contact the original supplier, who can make sure that as many of the components as possible can be recycled.

CE-declaration

See page 58.

Erforderliche Angaben zu Gas Einzelraumheizgeräten							
Modell: HKG15							
Indirekte Heizfunktion: Nein							
Direkte Wärmeleistung: 14 kW							
Brennstoff: Propan/Butan				Raumheizungsemissionen (*)			
Bitte Brennstoff auswählen: Flüssigkeit				Nox			
97mg/kWhinput (GCV)							
Angabe	Symbol	Wert	Einheit	Angabe	Symbol	Wert	Einheit
Wärmeleistung				Brennstoff-Wirkungsgrad (NVC)			
Nennwärmeleistung	Pnom	14	kW	Brennstoff-Wirkungsgrad bei Nenn Wärmeleistung	$\eta_{th,nom}$	90,5	%
Mindestwärme-leistung (Richtwert)	Pmin	N/A	kW	Brennstoff-Wirkungsgrad bei Mindestwärmeleistung	$\eta_{th,min}$		%
Hilfsstromverbrauch				Art der Wärmeleistung / Raumtemperaturkontrolle (bitte eine Möglichkeit auswählen)			
Bei Nennwärmeleistung	elmax	0,03	kW	Einstufige Wärmeleistung, keine Raumtemperaturkontrolle			Nein
Bei Mindestwärme-Leistung	elmin	0,03	kW	Zwei oder mehr manuell einstellbare Stufen, keine Raum-Temperatur Kontrolle			Ja
Im Bereitschafts-zustand	elSB	N/A	kW	Raumtemperaturkontrolle mit mechanischem Thermostat			Nein
				Mit Elektronische Raum-Temperatur Kontrolle			Nein
				Elektronische Raumtemperatur-kontrolle und Tageszeitregelung			Nein
				Elektronische Raumtemperatur-kontrolle und Wochentags Regelung			Nein
				Sonstige Regelungsoptionen (Mehrfach-nennungen möglich)			
				Raumtemperaturkontrolle mit Präsenzerkennung			Nein
				Raumtemperaturkontrolle mit Erkennung offener Fenster			Nein
				Mit Fernbedienungsoption			Nein
				Mit adaptiver Regelung des Heizbeginns			Nein
				Mit Betriebszeitbegrenzung			Nein
Leistungsbedarf der Pilotflamme				Mit Schwarzkugelsensor			
Leistungsbedarf der Pilotflamme (soweit vorhanden)	Ppilot	N/A	kW				Nein
Kontaktangaben	Eurom - Kokosstraat 20 - 8281 JC - Genemuiden - The Netherlands						

Herzlichen Dank!

Herzlichen Dank, dass Sie sich für dieses EUROM-Produkt entschieden haben: es wurde so produziert, dass Sie es sicher und problemlos anwenden können. Lesen Sie diese Bedienungsanleitung vor der Anwendung sorgfältig durch, sorgen Sie dafür, dass Sie die Anleitungen verstehen und danach handeln. Bewahren Sie diese Bedienungsanleitung zum eventuellen späteren Nachschlagen auf und sorgen Sie dafür, dass auch alle anderen Anwender die Anleitungen vor der Anwendung lesen und verstehen. Damit kann gefährlichen Situationen und Brand vorgebeugt werden. Falls Sie nach dem Lesen dieser Bedienungsanleitung noch Fragen haben sollten, wenden Sie sich bitte an Ihren Händler.

Warnungen und Sicherheitshinweise

- **Sorgen Sie immer für ausreichende Belüftung.**
- **Bewahren Sie brennbare Materialien immer mit mindestens 2,5 Meter Abstand zum Gerät auf (3 Meter von der Frontseite).**
- **Lesen und verstehen Sie alle Anleitungen und Warnungen im Anleitungsheft (und auf dem Aufkleber auf dem Gerät), bevor Sie den Heizer montieren, in Betrieb setzen oder warten. Unsachgemäße Verwendung kann zu Brand, Explosionen, schweren Körperverletzungen, Kohlenmonoxid Vergiftung oder sogar zum Tod führen.**
- Halten Sie sich an alle örtlich geltenden Vorschriften, wenn Sie den Ofen installieren und/oder nutzen.
- Die Anwendung in geschlossenen Räumen ist gefährlich und VERBOTEN. Verwenden Sie den Heizer nur in gut belüfteten Räumen. Verwenden Sie diesen Heizer nicht in Räumen, die kleiner als 150 m³ sind. Ein gut belüfteter Raum für diesen HKG15-Heizer hat eine Lüftungsöffnung von mindestens 450 cm² (bzw. 15 cm x 30 cm) und die Luft in dem Raum muss regelmäßig zirkulieren. Eine unvollständige Verbrennung, die durch Sauerstoffmangel verursacht wird, kann eine Kohlenmonoxid Vergiftung verursachen. Kohlenmonoxid ist tödlich. Die ersten Symptome einer Kohlenmonoxid Vergiftung ähneln denen einer Grippe: Kopfschmerzen, Schwindelgefühl, brennende Augen und Nase, trockener Mund und Rachen und Übelkeit. Stellen Sie diese Symptome fest, dann funktioniert der Heizer eventuell nicht richtig

oder die Belüftung ist unzureichend. Sorgen Sie unverzüglich für frische Luft! Lassen Sie den Heizer nachsehen und/oder sorgen Sie für hinreichende Belüftung. Nicht jeder ist gleichermaßen anfällig für eine Kohlenmonoxid Vergiftung. Insbesondere Schwangere, Menschen mit Herz- oder Lungenproblemen oder Blutarmut, ältere Menschen und alkoholisierte Menschen gehen ein erhöhtes Risiko ein. Verwenden Sie den Heizer nie in Wohn-, Arbeits- oder Schlafzimmern!

- Verwenden Sie ausschließlich Propan- oder Butangas und ausschließlich den vom Hersteller mitgelieferten Gasschlauch und Gasdruckregler. Kontrollieren Sie, ob der Ausgangsdruck des Gasdruckreglers mit den Spezifikationen auf dem Typenschild des Heizers übereinstimmt.
Drehen Sie den Hahn an der Gasflasche nach dem Gebrauch immer fest zu.
- Tauschen Sie die Gasflasche immer im Freien, oder in Räumen mit ausreichender Belüftung aus. Tauschen Sie die Gasflasche immer in einer flammenfreien Umgebung aus.
- Prüfen Sie vor der Verwendung und nach dem Austausch der Gasflasche das gesamte Gastransportsystem und alle Anschlüsse auf Gasaustritt (siehe Anleitung). Wenn Sie einen Gasaustritt feststellen, sofort den Hahn der Gasflasche schließen! Anschließend Türen und Fenster öffnen, um das Gas entweichen zu lassen. In der Zwischenzeit kein Feuer machen oder Geräte nutzen, die Funken verursachen können. Beheben Sie das Leck und prüfen Sie noch einmal auf Gasaustritt bevor Sie den Heizer wieder in Betrieb setzen.
- Gerätekategorie A3.
- Nutzen Sie den Heizer nicht in unmittelbarer Umgebung von explosionsfähigen Materialien, z.B. Farben usw., leicht entzündlichen Flüssigkeiten, z.B. Thinner, Benzin, Terpentin, Alkohol, oder flüchtigen und gasförmigen brennbaren Stoffen. Das kann Brand oder Explosionen verursachen.
- Verwenden Sie den Heizer nicht an Stellen mit losen brennbaren Materialien (Papier, Holzspäne, Krümel, Glasfaserabfall usw.) Diese Materialien können durch den Heizer angesaugt werden und Brand verursachen.
- Verwenden Sie den Ofen nicht in staubigen Räumen.
- Verwenden Sie in Räumen mit einem brennenden Heizer keine Sprühdosen. Das Treibgas kann Explosionen verursachen.

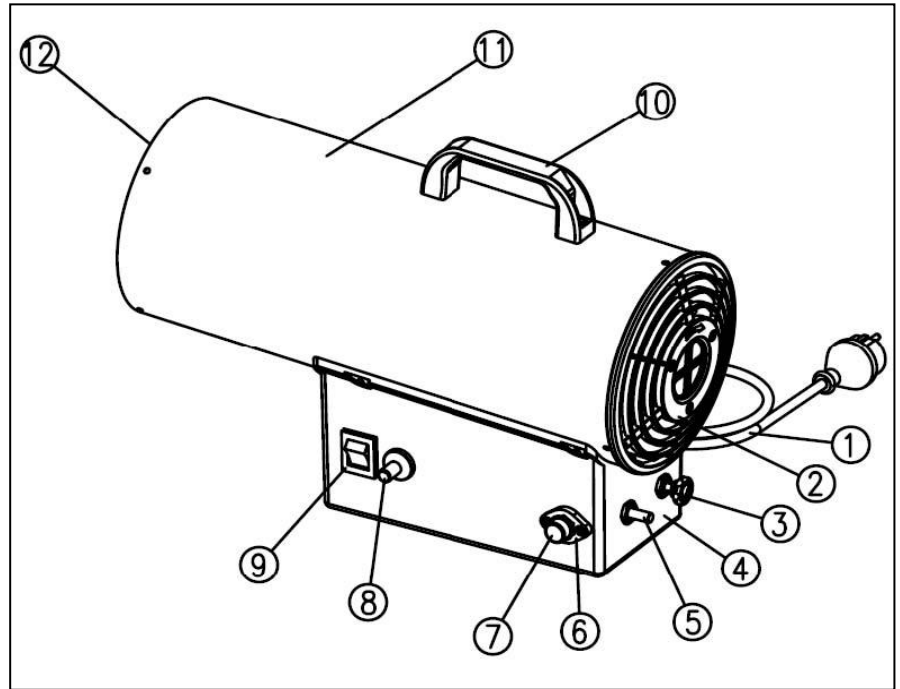
- Die Frontseite des Heizers muss mindestens 3 Meter von brennbaren Materialien wie Holz, Kleidung, Kunststoff, Papier, Zelttuch usw. entfernt sein und die Hinterseite und Seiten mindestens 2,5 Meter. Sichern Sie Zelttuch / Kunststoff und ähnliche Materialien oder sorgen Sie für mehr Abstand, sodass diese Materialien nie innerhalb der oben erwähnten Abstände gelangen können. Es wird empfohlen, für die Dacheindeckung oder Überdachung feuerfeste Materialien zu verwenden.
- Stellen Sie den Heizer immer auf einem flachen, stabilen und horizontalen Untergrund auf. Verwenden Sie den Heizer nie auf einem Holzuntergrund oder einem anderen brennbaren Untergrund und überprüfen Sie regelmäßig, ob der Untergrund sich nicht überhitzt, das kann gefährlich sein!
- Dieser Heizer ist für die Nutzung an Arbeitsorten, in Hallen usw. vorgesehen. Für die Nutzung in öffentlichen Gebäuden sind die nationalen Vorschriften zu beachten. **Der Heizer ist nicht für den Gebrauch im häuslichen Bereich gedacht.** Nicht für die Beheizung von bewohnbaren Räumen in Wohnhäusern verwenden. Verwenden Sie den Heizer nie in Wohn-, Arbeits- oder Schlafzimmern. Dieser Heizer eignet sich auch nicht für die Nutzung in Wohnmobilen, Wohnwagen, Mobilheimen, Booten und ähnlichen Unterkünften.
- Verwenden Sie den Heizer nicht im Parterre, im Keller oder in unterirdischen Räumen.
- Verwenden Sie den Heizer nie im Regen oder Schnee und nicht in nassen oder feuchten Räumen.
- Richten Sie den Heizer nie auf eine Gasflasche oder einen Gasschlauch. Gasflasche und Gasschlauch dürfen sich nie vor dem Heizer befinden. Suchen Sie immer eine sichere, stabile Stelle für die Gasflasche, von leicht brennbaren Materialien entfernt.
- Blockieren Sie nie den Ein- oder Auslass des Ofens und verwenden Sie keine Schläuche oder Rohre am Ein- oder Auslass.
- Zünden Sie den Heizer nur, wenn Sie die ungehinderte Funktion des Lüfters festgestellt haben.
- Schließen Sie den Ofen nur an eine geerdete, mit einem 30 mA Fehlerstrom-Schutzschalter ausgestattete Steckdose 220-240V/50 Hz an! Verwenden Sie ausschließlich geerdete Verlängerungskabel mit ausreichender Leistung.
- Lassen Sie einen eingeschalteten Heizer nie unbeaufsichtigt.

- Ein eingeschalteter Heizer darf nicht umgestellt, berührt oder gewartet werden. Wenn Sie den Heizer umstellen, kontrollieren, reinigen, warten oder die Gasflasche austauschen möchten, schalten Sie diesen erst aus, nehmen Sie den Stecker aus der Steckdose und lassen Sie den Heizer abkühlen.
- Wenn der Heizer ausgeschaltet ist, immer den Stecker aus der Steckdose nehmen. Ziehen Sie nie den Stecker aus der Steckdose, wenn der Heizer noch eingeschaltet ist.
- Blicken Sie nie in die Ausblasöffnung des Heizers und stellen Sie sich nicht davor.
- Nehmen Sie keine Änderungen am Heizer vor; das kann Funktionsstörungen und gefährliche Situationen verursachen.
- Schließen Sie sofort die Gasflasche, wenn Sie eine Störung, einen Defekt oder Gasaustritt bemerken. Führen Sie selber keine Reparaturen durch, sondern lassen Sie Ihren Heizer nur von einer qualifizierten Person reparieren und verwenden Sie ausschließlich Originalteile.
- Halten Sie den Heizer sauber, siehe ‚Reinigung und Wartung‘.
- **ACHTUNG!** Der Heizer(und insbesondere die Haube und Ausblasöffnung) wird während der Nutzung extrem heiß und kann Verbrennungen verursachen. Berühren Sie ihn während und kurz nach dem Heizen nicht. Halten Sie Menschen, Tiere, Kleidung und brennbare Stoffe in sicherem Abstand fern. Besondere Aufmerksamkeit gilt, wenn Kinder und hilfebedürftige oder schutzbedürftige Personen anwesend sind.

Beschreibung

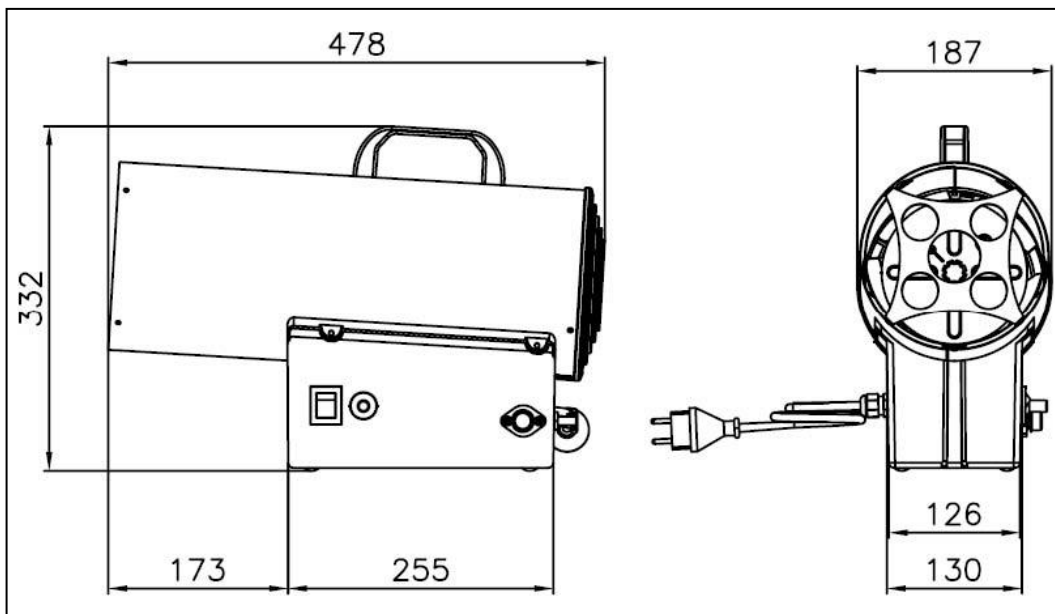
1. Die HKG15 ist eine Heizkanone mit direkter Verbrennung. Sie enthält einen motorbetriebenen Lüfter, der die Luftzirkulation (und damit die Sauerstoffzufuhr) fördert, um eine gute Verbrennung des Gases zu bewirken. Die HKG15 ist ein echter Raumheizer. Aufgrund der direkten Verbrennung hat sie angesichts ihres (konstanten) Energieverbrauchs eine hohe Wärmeabgabe.
2. Die HKG15 enthält einen Flammschutz und einen Überhitzungsschutz. Der Flammschutz schaltet die Gaszufuhr aus, wenn die Flamme erlischt. Und der Überhitzungsschutz schaltet die Gaszufuhr aus, wenn der Heizer zu warm wird.
3. Der HKG15 ist mit einem Fallschutz ausgerüstet, der sofort die Gaszufuhr unterbricht, wenn der Heizer umfällt, egal in welche Richtung.
4. Der HKG15 enthält einen (Gas-)Druckregler, mit dem man die Wärmeabgabe regulieren kann, um den unterschiedlichen Heizbedürfnissen an mehreren Standorten gerecht zu werden.

1. Stromkabel + Stecker
2. Ventilator Gitter Rückseite
3. Regelknopf
4. Kontrollbox:
5. Gasventil
6. Anschlussnippel Gaszufuhr
7. Schutzkappe
8. Zündung
9. AN/AUS-Schalter
10. Handgriff
11. Gehäuse
12. Ausblasgitter



Technische Daten

Abmessungen:



HKG15:		
Direktes Bestimmungsland		Belgien
Gaskategorie		I3B/P (700) – Propan oder Butan
Internationaler Schutzklasse		IPX0
Versorgung Gasdruck	mBar	700
Spannung	V/Hz	220-240 / 50
Stromverbrauch	W	25
Gasverbrauch	g/Stunde	1018
Wärmekapazität	kW	14
Luftdurchsatz	m ³ /Stunde	300
Klassifizierung Gasgeräts		A3

Der Geruch von gas

Dem Gas wird ein Riechstoff beigefügt, damit austretendes Gas sofort mit dem Geruchssinn wahrgenommen werden kann. Gas ist schwerer als Luft, daher sollten Sie versuchen, den Geruch in Bodennähe aufzuspüren!

Folgende Maßnahmen sind sofort zu ergreifen, wenn Sie Gasgeruch wahrnehmen!

- Sperren Sie sofort die Gaszufuhr ab.
- Vermeiden Sie alles, was zu einer Funkenbildung führen kann, um zu verhindern, dass sich das Gas in irgendeiner Weise entzünden kann. Kein Licht an- oder ausschalten, kein Streichholz oder Feuerzeug oder ähnliches anzünden, nicht rauchen, keine elektrischen Stecker herausziehen und auf keinen Fall das Telefon benutzen.
- Warnen Sie Personen, die sich in der Umgebung der Gasquelle befinden und sorgen Sie für Durchzug, damit das Gas entweichen kann. Bleiben Sie in dieser Zeit vom Wahrnehmungsort fern! Wenn Sie weiterhin Gasgeruch wahrnehmen oder wenn Sie der Situation nicht trauen, sollten Sie die Feuerwehr verständigen.
- Ein Gasaustritt darf nur von autorisiertem Fachpersonal behoben werden!

Inbetriebnahme

A. Wie schließe ich eine (neue) Gasflasche sicher an meine Eurom-Terrassenheizung an?

Entkoppeln Sie die alte Gasflasche

1. Schalten Sie die Terrassenheizung mit dem Bedienknopf aus und schließen Sie den Gashahn oben auf der Gasflasche von Hand. Auch mit einer leeren Gasflasche. (Hinweis: geschlossen drehen = im Uhrzeigersinn drehen)
2. Lassen Sie die Terrassenheizung mindestens 15 Minuten abkühlen. Stellen Sie nach 15 Minuten sicher, dass keine leuchtenden Teile vorhanden sind.
3. Trennen Sie den Druckregler von Hand von der alten Gasflasche. Verwenden Sie (vorzugsweise) kein Werkzeug. (Hinweis: abschrauben = im Uhrzeigersinn drehen)

Verbinden Sie eine neue Gasflasche

1. Halten Sie alle möglichen Zündquellen fern. Denken Sie z. offene Flammen, Funken, Zigaretten, heiße Oberflächen, elektrische Geräte usw.
2. Ergreifen Sie Maßnahmen, um die Entstehung elektrostatischer Ladungen zu verhindern.
3. Vermeiden Sie Funken von Eisen auf Eisen.
4. Überprüfen Sie, ob der schwarze Dichtungsgummi in der Überwurfmutter des Druckreglers vorhanden und in gutem Zustand ist.
5. Schließen Sie den Druckregler an die Gasflasche an. Ziehen Sie die Überwurfmutter von Hand fest an, um eine gasdichte Verbindung zu erhalten. (Hinweis: festziehen = gegen den Uhrzeigersinn drehen).
6. Öffnen Sie den Gashahn oben auf der Gasflasche. (Hinweis: aufdrehen = gegen den Uhrzeigersinn drehen).
7. Wenn Sie ein Zischen hören, schließen Sie sofort den Gashahn oben auf der Gasflasche. Die Verbindung wird dann nicht geschlossen. Ziehen Sie die Überwurfmutter des Druckreglers fest.
8. Führen Sie eine Dichtheitsprüfung mit Seifenwasser durch. Wenn sich Seifenblasen bilden, wird die Verbindung nicht geschlossen. Schließen Sie sofort den Gashahn oben auf der Gasflasche. Ziehen Sie die Überwurfmutter des Druckreglers fest.
9. Wenn keine Leckage festgestellt wurde, können Sie die Terrassenheizung zünden.

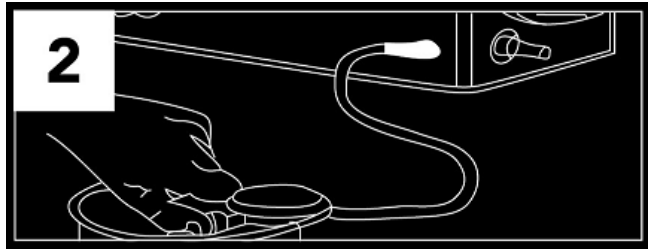
B. Inbetriebnahme Allgemein

1. Kontrollieren Sie den Heizer in Bezug auf Beschädigungen oder Mängel. Nehmen Sie einen beschädigten Heizer nicht in Gebrauch, sondern wenden Sie sich damit an Ihren Lieferanten.
2. Sorgen Sie für eine unbeschädigte, volle Gasflasche mit Propan oder Butan, je nach Nutzung.
3. Wählen Sie einen Standort für den Heizer, der allen Sicherheitsanweisungen entspricht und stellen Sie den Heizer auf einem ebenen, stabilen und horizontalen Untergrund aus einem nicht brennbaren Material auf. Stecker nicht in der Steckdose und Stromschalter auf O (aus).
4. Montieren Sie den Gasschlauch mit geeignetem Werkzeug stabil auf dem Druckregler (Linksgewinde).
5. Entfernen Sie die Schutzkappe und schließen Sie den Gaszufuhrschlauch an das Gerät an (Linksgewinde). Ziehen Sie für eine problemlose Gaszufuhr die Mutter mit geeignetem Werkzeug fest an (Abb. 1)
6. Schließen Sie den Gasdruckregler an die Gasflasche an. Ziehen Sie die Mutter fest an, damit kein Gasaustritt auftreten kann. Achten Sie darauf, dass der



Gasschlauch bei der Installation der Gasflasche nicht gebogen oder geknickt ist. Vermeiden Sie Dreh- und Zugspannung.

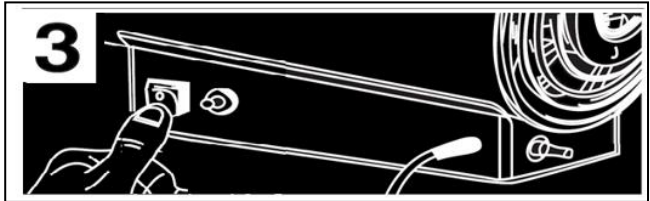
7. Kontrollieren Sie, ob das Gerät korrekt an die Gasflasche angeschlossen ist und führen Sie einen kompletten Gasaustrittstest durch, siehe Beschreibung an anderer Stelle in diesem Heft.



8. Wenn alles in Ordnung ist, öffnen Sie den Gashahn. (Abb. 2)

9. Stellen Sie den Regelknopf in den höchsten Stand.

10. Stecken Sie jetzt den Stecker in die Steckdose. Schalten Sie den Stromschalter auf I (an) (Abb. 3). Der Lüfter wird nun seine Funktion aufnehmen.



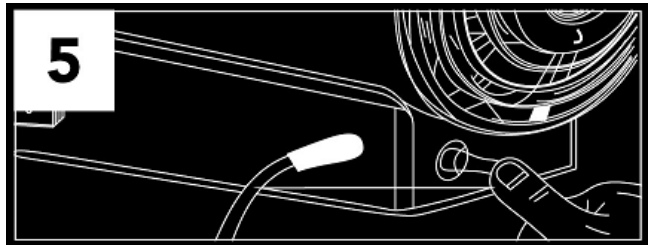
11. Warten Sie, bis der Lüfter ruhig und stabil läuft. Drücken Sie mit Ihrer rechten Hand 10 Sekunden lang den Knopf des Gasventils. Drücken Sie gleichzeitig mit der linken Hand mehrmals auf die Zündung, um das Gerät zu zünden (Abb. 4).



12. Wenn das Gas brennt, das Gasventil noch 15 Sekunden lang drücken. Anschließend können Sie es loslassen und das Gas wird ununterbrochen brennen (Abb. 5).

13. Drehen Sie den Regelknopf jetzt zurück bis die gewünschte Flammenhöhe erreicht ist, je nach gewünschter Wärmeabgabe.

14. Um das Gerät auszuschalten, schließen Sie den Gashahn der Gasflasche und warten, bis die Flamme erloschen ist. Schalten Sie den Stromschalter jetzt auf O (aus) und ziehen Sie den Stecker aus der Steckdose. Koppeln Sie schließlich den Druckregler von der Gasflasche ab.



ACHTUNG! Das Gerät bleibt nach Gebrauch noch längere Zeit heiß! Nehmen Sie immer den Stecker aus der Steckdose, wenn das Gerät nicht in Betrieb ist.

15. Wenn Sie die Gasflasche austauschen müssen, oder das Gerät nach einer längeren Lagerung wieder verwenden möchten, müssen Sie die gesamte Prozedur, inklusive Gasaustrittstest, noch einmal wiederholen

Achtung!

Wenn Sie versucht haben, das Gerät gemäß der hier beschriebenen Prozedur zu starten und es ist nach drei Zündversuchen noch nicht gelungen, versuchen Sie es dann nicht noch einmal. Aufgrund der hohen Gaskonzentration besteht jetzt

Explosionsgefahr! Wenden Sie sich an Ihren Händler, um die Ursache der Störung zu finden.

Achten Sie darauf, dass der Gasschlauch bei der Installation der Gasflasche nicht gebogen oder geknickt ist. Vermeiden Sie Dreh- und Zugspannung. Dadurch kann er beschädigt werden und es kann ein Gasaustritt auftreten!

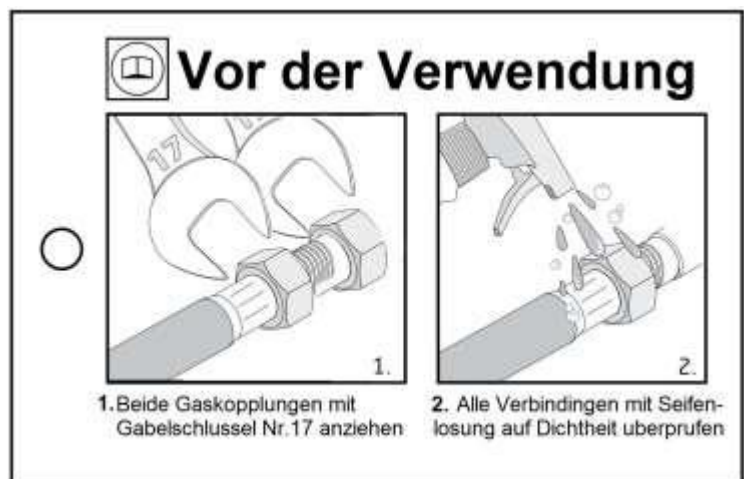
Verwenden Sie immer den korrekten, vom Lieferanten gelieferte Druckregler und Gasschlauch.

Wenden Sie sich mit Fragen bezüglich des Gasschlauchs an Ihren Lieferanten. Es wird eine Länge von 1,5 Metern empfohlen.

Gasaustrittstest

Um einen Transportschaden oder Schaden durch hohen Druck, Verschleiß usw. auszuschließen, muss bei der Installation des Geräts, beim Austauschen einer Gasflasche sowie nach längerer Lagerung nochmals ein kompletter Gasaustrittstest vorgenommen werden. **Alle Gasaustrittstests sind mit einer Seifenlauge durchzuführen. Nie mit einer offenen Flamme nach undichten Stellen suchen!** Während des Gasaustrittstests darf nicht geraucht werden. Drehen Sie bei einem Gasaustritt (achten Sie auf den Gasgeruch) sofort den Gashahn der Gasflasche zu und entfernen Sie das Gerät von anderen Wärmequellen, Feuer und Funken.

- Führen Sie den Test mit einer vollen Gasflasche durch.
- Stecker aus der Steckdose, Stromschalter jetzt auf 0 (aus) und Gaszufuhr geschlossen.
- Bereiten Sie eine Seifenlösung aus Spülmittel und Wasser im Verhältnis 1:1 vor.
- Befeuchten Sie das gesamte Gastransportsystem, insbesondere die Verbindungsstellen, mit Hilfe einer Spritzflasche, einer Bürste oder eines Tuches.
- Öffnen Sie die Gaszufuhr. Wenn Gas ausströmt, werden sich Seifenblasen bilden.
- Im Falle einer Gasundichtheit muss die Gaszufuhr abgesperrt werden. Möglicherweise lose Verbindungen müssen angezogen werden. Öffnen Sie wieder die Gaszufuhr und führen Sie den Test erneut durch. Sollte es zu einer erneuten Blasenbildung kommen, nehmen Sie bitte mit Ihrem Fachhändler Kontakt auf.
- Führen Sie einen Gasaustrittstest nicht in der Nähe von offenen Flammen oder Funken durch. Rauchen Sie nicht, wenn Sie nach einer undichten Stelle suchen!
- Wenn die Schlauchleitung Risse, Sprünge oder andere Beschädigungen aufweist, muss der Schlauch durch einen neuen Schlauch mit der gleichen Länge und von gleichwertiger Qualität ersetzt werden. Wechseln Sie den Schlauch mindestens alle 3 bis 4 Jahre aus, siehe Aufschrift auf dem Schlauch.



Reinigung und Wartung

Schalten Sie das Gerät aus, ziehen Sie den Stecker aus der Steckdose und lassen Sie den Heizer abkühlen, bevor Sie ihn reinigen oder warten.

Halten Sie das Gerät (insbesondere die Gitter und die Lüfterschaufeln) sauber und entfernen Sie regelmäßig eventuellen Staub. Das Gehäuse können Sie eventuell mit einem feuchten Tuch reinigen. Verwenden Sie dabei nie aggressive, ätzende oder scheuernde Reinigungsmittel.

Sie können versuchen, Staub oder anderen Schmutz im Gerät mit einer Bürste zu entfernen, mit dem Staubsauger aufzusaugen oder (vorsichtig) mit einem Kompressor wegzublasen.

Kontrollieren Sie die Verbrennung, wenn der Heizer gezündet ist. Die normale Flamme ist blau und gelangt nicht aus dem Gerät. Die Flamme muss stabil sein und der gesamte Flammzirkel muss eine gleichmäßige Form haben. Sollte das nicht der Fall sein, stimmt etwas nicht mit der Verbrennung. Wenden Sie sich in dem Fall an Ihr Kundendienstzentrum.

Kontrollieren Sie regelmäßig den Gasschlauch und dessen Schaubverbindungen. Wenn der Schlauch beschädigt ist (geknickt, gesprungen oder abgenutzt, Brandstellen aufweist oder dergleichen), muss er unverzüglich ausgetauscht werden. Auch ohne sichtbare Schäden muss der Schlauch mindestens alle 3 bis 4 Jahre ausgetauscht werden (siehe Aufdruck Schlauch). Verwenden Sie ausschließlich einen zugelassenen Gasschlauch.

Wenn der Gashahn der Gasflasche einen Defekt aufweist und die Gaszufuhr nicht normal abgeschlossen werden kann, schalten Sie erst den Stromschalter aus (O) und nehmen dann den Stecker aus der Steckdose. Das Gasventil blockiert jetzt die Gaszufuhr und der Heizer erlischt. Lassen Sie das Gerät abkühlen und koppeln Sie den Gasschlauch ab! Bringen Sie die Gasflasche und das angeschlossenen Gerät zu Ihrem Gaslieferanten, um das Problem beheben zu lassen. Dieser Defekt befindet sich nicht in Ihrem Gerät.

Wenn Sie beabsichtigen, das Gerät für längere Zeit nicht zu nutzen, müssen Sie den Gaszufuhrschlauch vom Gerät abkoppeln und die Schutzkappe auf die Öffnung setzen. Verpacken Sie das Gerät in die Originalverpackung (oder in einer anderen staubfreien Box oder in einem Beutel) und bewahren Sie es an einer kühlen, trockenen Stelle außer Reichweite von Kindern auf. Ehe Sie das Gerät wieder in Betrieb nehmen, müssen Sie kontrollieren, ob der Lüfter problemlos funktioniert und ob nirgendwo brennbare Materialien an, in oder auf dem Gerät zurückgeblieben sind. Führen Sie auch einen Gasaustrittstest durch.

Reparaturen dürfen nur von Fachkräften vorgenommen werden. Öffnen Sie den Heizer nie selber. Achten Sie darauf, ausschließlich Originalteile zu verwenden; das gilt vor allem auch für den Gasschlauch und den Gasdruckregler!

Der Heizer muss mindestens einmal jährlich von einer qualifizierten Person inspiziert werden.

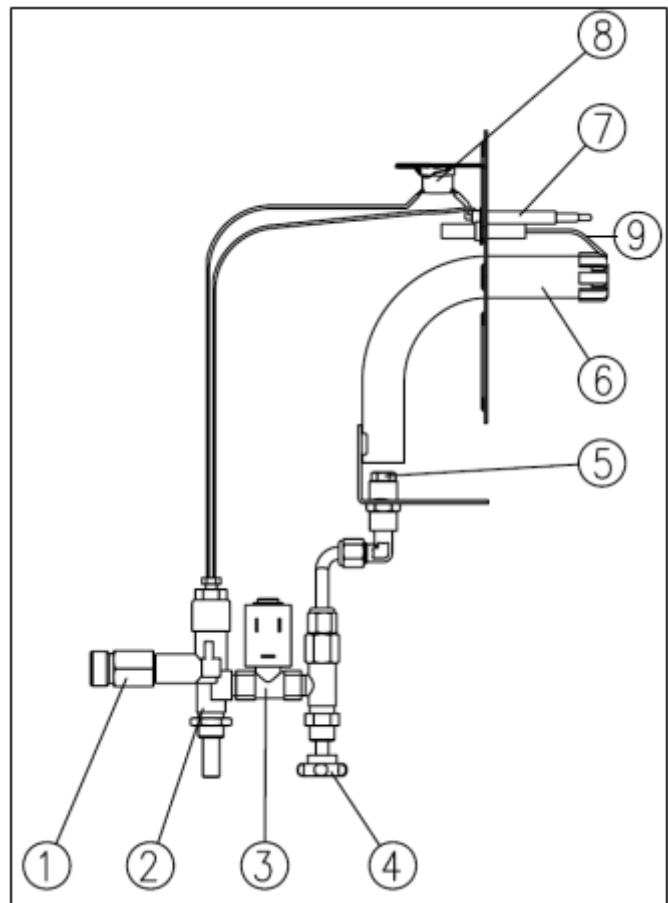
Gaszufuhrsystem

1. Anschlussmutter Gaszufuhr
2. Gasventil
3. Elektromagnetisches Ventil
4. Regelknopf
5. Gasdüse
6. Brennerkopf
7. Thermoelement
8. Überhitzungsschutz
9. Zündkerze

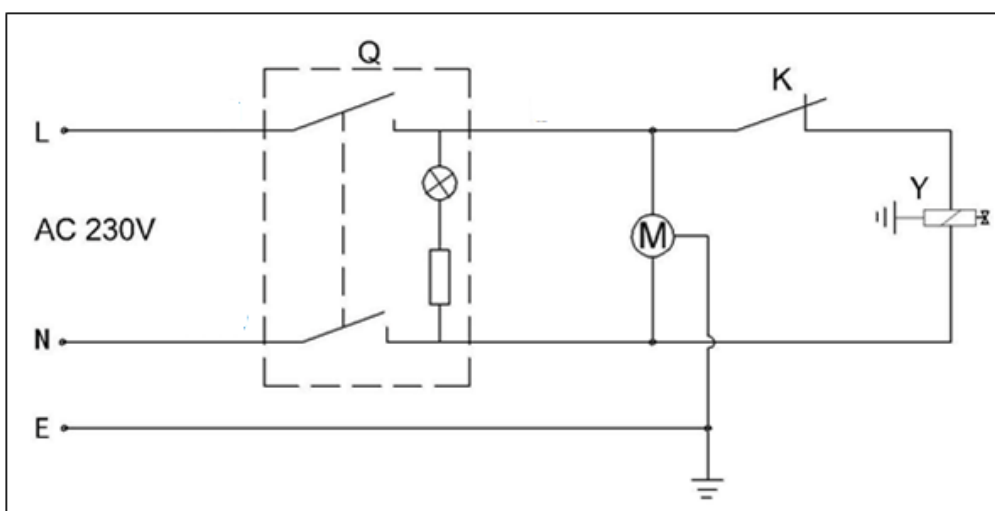
Funktionsprinzip:

Wenn der Heizer an der Gasversorgung angeschlossen ist, strömt das Gas nacheinander an folgenden Teilen entlang:

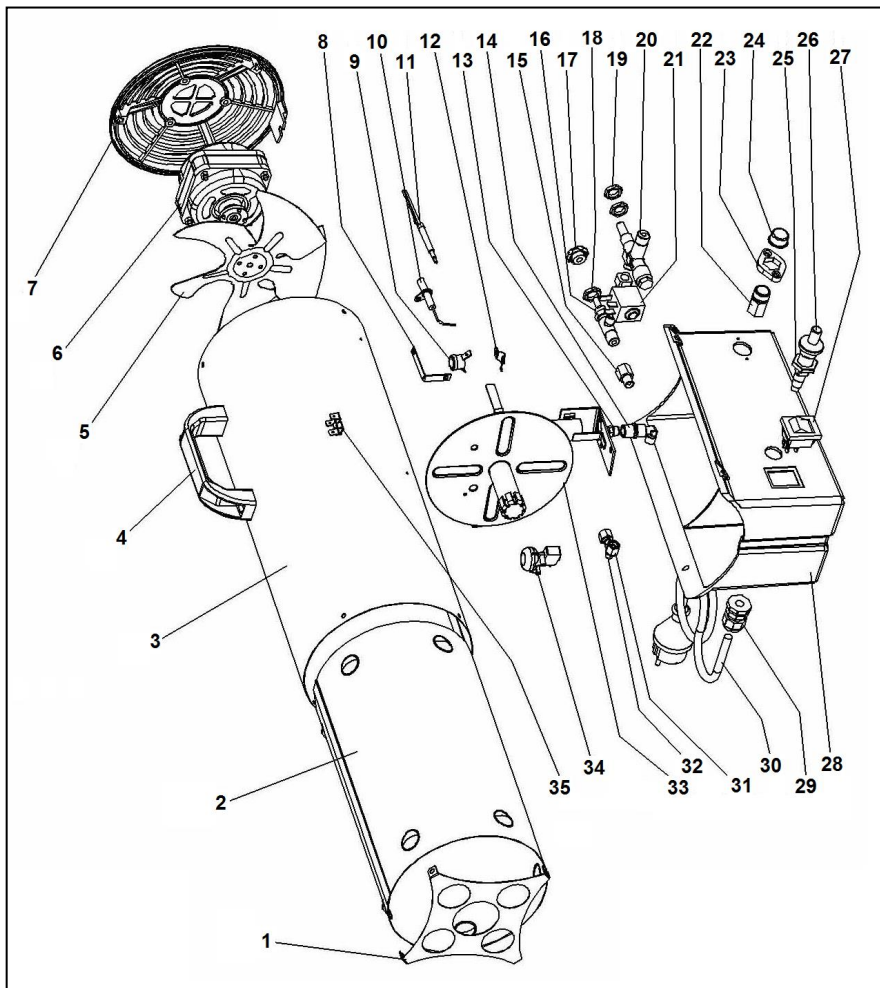
1. Öffnung der Gaszufuhr
2. Gasventil
3. Elektromagnetisches Ventil
4. Regelknopf
5. Gasdüse
6. Brennerkopf, am Zündungspunkt durch einen Funken der Zündkerze (9)
7. Thermoelement, das durch die Wärme des verbrannten Gases erhitzt wird
8. Überhitzungsschutz, der das elektromagnetische Ventil im Gasventil regelt.



Verdrahtungsschema



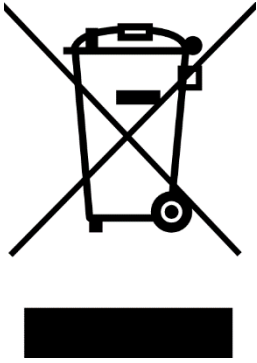
Teile



Rating Label

Model Modell Modèle	HKG-15 BE Art.nr. 322231	Hetelucht gaskachel Heißluft Gasheizung Réchauffeur de gaz à air chaud
Aanvoer gasdruk, Versorgung Gasdruck, Pression de gaz d'alimentation	700 mbar	
Gas categorie, Gaskategorie, Catégorie de gaz	I3B/P(700) / BE	
Classificatie gastoestel, Klassifizierungs Gasgerät, Appareil à gaz de classification	A3	
Geschikt gas, Geeignetes Gas, Gaz approprié	G30/G31, Propaan/ Butaan, Propan/Butan, Propane/Butane	
Direct land van bestemming, Direktes Bestimmungsland, Pays de destination directe	BE	
Warmte capaciteit, Wärmekapazität, Capacité calorifique	14 kW	
Luchtverplaatsing, Luftdurchsatz, Débit d'air	300 m³/h	
Gasverbruik, Gasverbrauch, Consommation de gaz	1018 g/h	
Voltage, Spannung, Tension	220-240 Volt ~ 50 Hz	
Stroomverbruik, Stromverbrauch, Consommation électrique	25 Watt	
Internationale beschermingsgraad, Internationale Schutzklasse, Cote de protection internationale	IPX0	
Luchttoevoertemperatuur classificatie, Luftzufuhr-Temperatur-Klassifizierung, Classification de température de livraison d'air	Apparaat voor ruimteverwarming, Raumheizgerät, Appareil de chauffage d'espace	
Jaar van fabricage, Herstellungsjahr, Année de fabrication	****	
Batch	*****	PIN:
		****/**
EUROM - Kokosstraat 20 - 8281 JC Genemuiden - Nederland		

Entsorgung



Innerhalb der EU weist dieses Symbol darauf hin, dass dieses Produkt nicht mit dem gewöhnlichen Hausmüll entsorgt werden darf. Altgeräte enthalten wertvolle Stoffe, die verwertet werden können und müssen, um die Umwelt und die Gesundheit der Menschen nicht durch eine unkontrollierte Müllsammlung zu schädigen. Bringen Sie Altgeräte daher zu einer dafür vorgesehenen Deponie oder wenden Sie sich an das Geschäft, wo Sie das Gerät gekauft haben. Diese können dafür sorgen, dass möglichst viele Teile des Geräts wiederverwendet werden.

CE-Erklärung

Sehe Seite 58.

Exigences d'information applicables aux dispositifs de chauffage décentralisés à gaz							
Modèle: HKG15							
Fonction de chauffage indirect: Non							
Puissance thermique directe: 14 kW							
Combustible: propane/butane				Émissions liées au chauffage des locaux (*)			
Sélectionner le type de combustible liquide				Nox			
97mg/kWhinput (GCV)							
Caractéristique	Symbole	Valeur	Unité	Caractéristique	Symbole	Valeur	Unité
Puissance thermique				Rendement utile (PCI)			
Puissance thermique nominale	Pnom	14	kW	Rendement utile à la puissance thermique nominale	ηth,nom	90,5	%
Puissance thermique minimale (indicative)	Pmin	N/A	kW	Rendement utile à la puissance thermique minimale (Indiçant)	ηth,nom	N/A	%
Consommation d'électricité auxiliaire				Type de contrôle de la puissance thermique/de la température de la pièce (sélectionner un seul type)			
À la puissance thermique nominale	elmax	0,03	kW	Contrôle de la puissance thermique à un palier, pas de contrôle de la température de la pièce			Non
À la puissance thermique minimale	elmin	0,03	kW	Contrôle à deux ou plusieurs paliers manuels, pas de contrôle de la température de la pièce			Oui
En mode veille	elSB	N/A	kW	Contrôle de la température de la pièce avec thermostat mécanique			Non
				Contrôle électronique de la température de la pièce			Non
				Contrôle électronique de la température et programmeur journalier			Non
				Contrôle électronique de la température et programmeur hebdomadaire			Non
				Autres options de contrôle (sélectionner une ou plusieurs options)			
				Contrôle de la température de la pièce, avec détecteur de présence			Non
				Contrôle de la température de la pièce, avec détecteur de fenêtre ouverts			Nom
				Option contrôle à distance			Non
				Contrôle adaptatif de l'activation			Non
				Limitation de la durée d'activation			Non
Puissance électrique requise par la veilleuse permanente				Capteur à globe noir			
							Non
Puissance électrique requise par la veilleuse permanente (le cas échéant)	Ppilot	N/A	kW				
Coordonnées de contact	Eurom - Kokosstraat 20 - 8281 JC - Genemuiden - The Netherlands						

Merci

Merci d'avoir choisi ce produit EUROM: il a été créé pour vous fournir un service sûr et sans problème. Veuillez lire attentivement ce manuel avant utilisation, assurez-vous de bien comprendre et d'agir comme décrit. Conservez le livret pour référence future et assurez-vous que tous les autres utilisateurs lisent et comprennent le livret à l'avance. Cela peut prévenir les situations dangereuses et le feu. Si vous avez encore des questions après avoir lu le livret, consultez votre revendeur.

Mises en garde et instructions de sécurité

- **Veillez toujours à une ventilation suffisante**
- **Gardez toujours les matériaux inflammables à une distance d'au moins 2,5 mètres de l'appareil (3 mètres par rapport à l'avant)**
- **Lisez toutes les instructions et mises en garde figurant dans la notice d'instructions (et sur l'autocollant apposé sur l'appareil) et assurez-vous de bien les comprendre avant d'assembler l'appareil, de l'utiliser ou d'effectuer un entretien. Une utilisation incorrecte peut entraîner un incendie, une explosion, de graves dommages corporels, une intoxication au monoxyde de carbone, voire la mort.**
- Suivez toutes les prescriptions et codes locaux en vigueur quand vous installez et/ou utilisez l'appareil.
- L'utilisation dans des espaces fermés est dangereuse et INTERDITE. N'utilisez l'appareil que dans des espaces bien ventilés. N'utilisez pas cet appareil dans une pièce de moins de 150 m³. Une pièce bien ventilée pour cet appareil HKG15 dispose d'une ouverture de ventilation d'au moins 450 cm² (soit 15 cm x 30 cm) et l'air doit circuler régulièrement dans la pièce. Une combustion incomplète due à un manque d'oxygène peut provoquer une intoxication au monoxyde de carbone. Le monoxyde de carbone peut entraîner la mort. Les premiers signes d'une intoxication au monoxyde de carbone ressemblent aux symptômes grippaux : maux de tête, vertiges, yeux et nez qui brûlent, bouche et gorge sèches et nausées. Si vous présentez ces symptômes, votre appareil ne fonctionne sans doute plus correctement ou la ventilation n'est pas suffisante. Sortez immédiatement prendre l'air ! Faites contrôler

l'appareil et/ou assurez-vous que la ventilation est suffisante. Certaines personnes sont plus sensibles que d'autres aux intoxications au monoxyde de carbone. Les femmes enceintes, les personnes souffrant de problèmes cardiaques ou pulmonaires ou d'anémie, les personnes âgées et celles sous l'influence de l'alcool présentent un risque plus élevé. N'utilisez jamais l'appareil dans des zones consacrées au logement, au travail ou au repos !

- Utilisez exclusivement du gaz propane ou du butane et n'utilisez que le tuyau à gaz et le régulateur de gaz fournis par le fabricant. Vérifiez que la pression à la sortie du régulateur de gaz correspond aux spécifications mentionnées sur la plaque signalétique de l'appareil. Assurez-vous de toujours bien refermer le robinet de la bouteille de gaz après utilisation.
- Changez toujours les bouteilles de gaz en plein air ou dans des espaces ouverts, suffisamment ventilés. Changez toujours la bouteille de gaz dans un endroit exempt de flammes.
- Avant d'utiliser ou de changer la bouteille de gaz, vérifiez l'ensemble du système de transport du gaz et toutes les bornes afin de détecter d'éventuelles fuites de gaz (voir instructions). Si vous constatez une fuite de gaz, fermez immédiatement le robinet de la bouteille de gaz ! Ouvrez ensuite les portes et les fenêtres pour que le gaz s'évacue. Entre-temps, n'utilisez pas de feu ou d'appareils qui pourraient faire des étincelles. Résolez la fuite et vérifiez à nouveau la présence d'autres fuites éventuelles avant de réutiliser l'appareil.
- Catégorie d'appareil A3.
- N'utilisez pas l'appareil à proximité de matériaux inflammables ou explosifs tels que la peinture, de liquides facilement inflammables tels que du diluant, de l'essence, de l'essence de térébenthine, de l'alcool ou des substances inflammables volatiles et à l'état gazeux. Ces matériaux peuvent provoquer un incendie ou une explosion.
- N'utilisez pas l'appareil dans des endroits où se trouvent des matériaux inflammables isolés (papier, plaquettes forestières, copeaux, fibres de verre, déchets, etc.). Ces matériaux peuvent être aspirés par l'appareil et provoquer un incendie.
- N'utilisez pas l'appareil dans des endroits poussiéreux.
- N'utilisez pas de récipients de type aérosol dans un endroit où un appareil est en cours d'utilisation. Le gaz propulseur peut provoquer une explosion.
- Gardez l'avant de l'appareil à au moins 3 mètres de matériaux inflammables tels que le bois, les vêtements, le plastique, le papier,

les voiles d'ombrage, etc. L'arrière, le dessus et les côtés de l'appareil doivent être à une distance d'au moins 2,5 mètres. Rangez les voiles d'ombrages / plastiques, etc. ou tenez-les à une distance supplémentaire afin que ces matériaux ne se retrouvent jamais à proximité de l'appareil. Il est recommandé d'utiliser des matériaux qui résistent au feu pour les travaux de toiture ou de recouvrement.

- Placez toujours l'appareil sur un support plat, stable et horizontal. N'utilisez jamais l'appareil sur un support en bois ou autre matériau inflammable et vérifiez régulièrement que le support ne surchauffe pas, car cela peut constituer un danger !
- Cet appareil est conçu pour être utilisé sur des lieux de travail, dans des hangars, etc. Les prescriptions nationales doivent être respectées pour toute utilisation dans des bâtiments publics.

L'appareil n'est pas destiné à une utilisation domestique.

N'utilisez pas cet appareil pour chauffer des espaces habitables dans des bâtiments d'habitation. N'utilisez jamais l'appareil dans des zones consacrées au logement, au travail ou au repos. De même, cet appareil n'est pas destiné à être utilisé dans un camping-car, des roulotte, des caravanes (résidentielles) et des bateaux, etc.

- N'utilisez pas l'appareil dans un rez-de-chaussée, une cave ou des pièces en dessous du niveau du sol.
- N'utilisez jamais l'appareil sous la pluie ou la neige, ou dans des pièces mouillées ou humides.
- Ne dirigez jamais l'appareil sur une bouteille de gaz ou un tuyau à gaz. Des bouteilles de gaz ou tuyaux à gaz ne doivent jamais se trouver devant l'appareil. Rangez toujours la bouteille de gaz à un endroit sûr et stable, à l'écart de matériaux facilement inflammables.
- Ne bloquez jamais l'admission et l'évacuation de l'appareil et ne mettez jamais de tuyau ou de conduite sur l'admission et l'évacuation.
- N'allumez l'appareil que lorsque vous avez constaté que le ventilateur fonctionne correctement.
- Branchez l'appareil uniquement à des prises de courant reliées à la terre de 220 - 240 V / 50 Hz, sécurisées par un interrupteur à courant différentiel résiduel de 30 mA. Utilisez uniquement des rallonges reliées à la terre suffisamment puissantes.
- Ne laissez jamais un appareil actif sans surveillance.
- Ne déplacez pas un appareil actif, ne le touchez pas et n'effectuez pas d'entretien. Si vous souhaitez déplacer, contrôler, nettoyer ou entretenir l'appareil ou si vous souhaitez changer la bouteille de gaz,

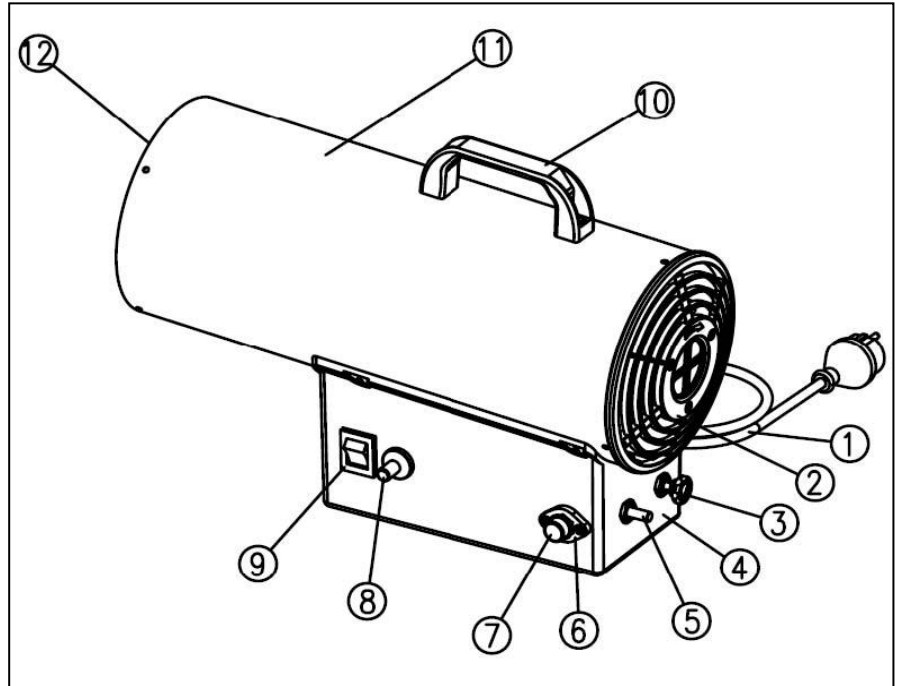
commencez par l'éteindre, puis retirez la fiche de la prise de courant et laissez l'appareil refroidir.

- La fiche doit toujours être retirée de la prise de courant lorsque l'appareil est arrêté. Ne retirez jamais la fiche de la prise de courant si l'appareil est encore chaud !
- Ne regardez jamais dans l'orifice d'évacuation de l'appareil et ne vous mettez pas devant l'orifice.
- N'apportez aucune modification à l'appareil ; cela peut donner lieu à des dysfonctionnements et des situations dangereuses.
- Refermez immédiatement la bouteille de gaz si vous constatez une anomalie, un défaut ou une fuite de gaz. N'effectuez aucune réparation vous-même ; faites réparer votre appareil par une personne qualifiée et n'utilisez que des pièces d'origine.
- Veillez à la propreté de l'appareil, voir « Nettoyage et entretien ».
- **ATTENTION !** L'appareil (et en particulier le couvercle et l'orifice d'évacuation) chauffe énormément en cours d'utilisation, ce qui peut provoquer des brûlures. Ne touchez pas l'appareil en cours d'utilisation et peu après. Maintenez les personnes, les animaux, les vêtements et les substances inflammables à une distance de sécurité. Une attention particulière est requise en présence d'enfants ou de personnes dépendantes ou vulnérables.

Description

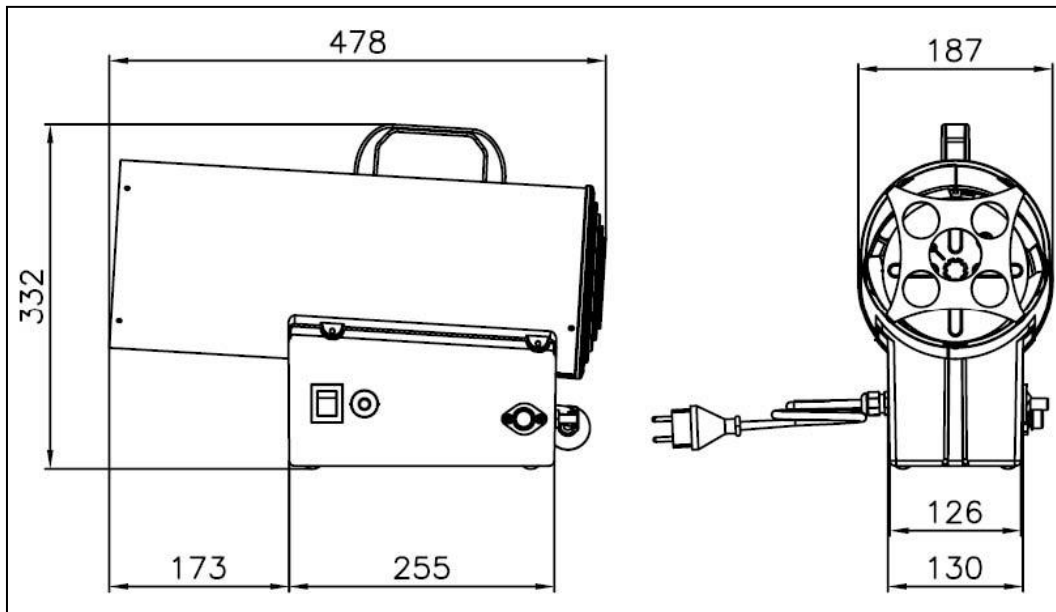
1. L'appareil HKG15 est un canon à air chaud à combustion directe. Il dispose d'un ventilateur à moteur qui favorise la circulation de l'air (et, ce faisant, l'arrivée d'oxygène) afin de permettre une bonne combustion du gaz. L'appareil HKG15 est parfait pour réchauffer vos espaces. Ce canon possède un débit thermique élevé grâce à la combustion directe, étant donné sa consommation (constante) d'énergie.
2. L'appareil HKG15 possède un dispositif de protection contre les défaillances de flamme et contre les surchauffes. Le dispositif de protection contre les défaillances de flamme ferme l'alimentation de gaz lorsque les flammes s'éteignent. Le dispositif contre les surchauffes éteint quant à lui l'alimentation de gaz lorsque l'appareil atteint une température trop élevée.
3. L'appareil HKG15 possède un dispositif de protection contre les chutes qui éteint immédiatement l'alimentation de gaz lorsque l'appareil menace de tomber, dans n'importe quelle direction.
4. L'appareil HKG15 dispose d'un bouton de réglage (du gaz) permettant de régler le débit thermique afin de répondre aux différentes exigences, en fonction des lieux.

1. Cordon d'alimentation avec fiche
2. Arrière de la grille de ventilation
3. Bouton de réglage
4. Boîtier de contrôle
5. Clapet à gaz
6. Raccord d'entrée de l'alimentation de gaz
7. Capuchon protecteur
8. Bouton d'allumage
9. Interrupteur ON/OFF
10. Poignée
11. Enveloppe
12. Grille d'évacuation



Caractéristiques Techniques

Dimensions :



HKG15:		
Pays de destination directe		Belgique
Catégorie de gaz		I3B/P (700) – propaan of butaan
Cote de protection internationale		IPX0
Pression de gaz d'alimentation	mBar	700
Tension	V/Hz	220-240 / 50
Consommation électrique	W	25
Consommation de gaz	g/heure	1018
Capacité d'air	kW	14
Débit d'air	m ³ /heure	300
Appareil à gaz de classification		A3

Odeur de gaz

Un produit à forte odeur a été ajouté au gaz pour vous permettre de déceler une fuite de gaz. Le gaz est plus lourd que l'air ; par conséquent, essayez de sentir l'odeur juste au-dessus du sol !

Prenez immédiatement des mesures si vous sentez du gaz !

- Fermez immédiatement l'alimentation de gaz.
- Ne faites rien qui puisse produire une étincelle ou du feu afin d'éviter l'allumage du gaz. N'allumez et n'éteignez pas de l'électricité, ne craquez pas d'allumette, n'allumez pas de briquet, etc. et n'utilisez pas votre téléphone.
- Éloignez toutes les personnes de la source de gaz et laissez largement le temps au gaz de se disperser. Pendant ce temps, tenez-vous à l'écart ! Si vous continuez à sentir du gaz ou que vous n'êtes pas rassuré, appelez les pompiers.
- Confiez la réparation d'une fuite de gaz à du personnel qualifié !

Mise en service

A. Comment connecter en toute sécurité une (nouvelle) bouteille de gaz à mon chauffe-terrace Eurom?

Détachez l'ancienne bouteille de gaz

1. Éteignez le chauffe-terrace avec le bouton de commande et fermez le robinet de gaz sur le dessus de la bouteille de gaz à la main. Même avec une bouteille de gaz vide. (Remarque: tourner fermé = tourner dans le sens horaire)
2. Laissez le chauffe-terrace refroidir pendant au moins 15 minutes. Après 15 minutes, vérifiez qu'il n'y a aucune pièce incandescente nulle part.
3. Débranchez le régulateur de pression de l'ancienne bouteille de gaz à la main, (de préférence) n'utilisez aucun outil. (Remarque: dévisser = tourner dans le sens horaire)

Couple une nouvelle bouteille de gaz

1. Gardez toutes les sources d'inflammation possibles à l'écart. Pensez par exemple flammes nues, étincelles, cigarettes, surfaces chaudes, équipement électrique, etc.

2. Prendre des mesures pour empêcher la création de charges électrostatiques.
3. Évitez les étincelles de fer sur fer.
4. Vérifiez si le caoutchouc d'étanchéité noir est présent dans l'écrou-raccord du régulateur de pression et est en bon état.
5. Connectez le régulateur de pression à la bouteille de gaz. Serrez fermement l'écrou-raccord à la main, suffisamment pour obtenir une connexion étanche au gaz. (Remarque: serrer = tourner dans le sens antihoraire).
6. Ouvrez le robinet de gaz sur le dessus de la bouteille de gaz. (Remarque: ouvrir = tourner dans le sens antihoraire).
7. Lorsque vous entendez un sifflement, fermez immédiatement le robinet de gaz sur le dessus de la bouteille de gaz. La connexion n'est alors pas fermée. Serrez l'écrou-raccord du régulateur de pression.
8. Faites un test de fuite avec de l'eau savonneuse. Lorsque des bulles de savon se forment, la connexion n'est pas fermée. Fermez immédiatement le robinet de gaz sur le dessus de la bouteille de gaz. Serrez l'écrou-raccord du régulateur de pression.
9. Si aucune fuite n'a été détectée, vous pouvez allumer le chauffe-terrasse.

B. Mise en service générale

1. Contrôlez l'appareil pour détecter d'éventuels dommages ou défauts. N'utilisez pas un appareil endommagé ; adressez-vous à votre fournisseur.
2. Assurez-vous de disposer d'une bouteille de gaz non endommagée et pleine de propane ou de butane, en fonction de l'usage prévu.
3. Choisissez un endroit répondant à toutes les instructions de sécurité pour l'appareil et mettez-le sur un support plat, stable et horizontal en matériau non inflammable. Ne mettez pas la fiche dans la prise de courant et mettez l'interrupteur sur O (arrêt).
4. Fixez solidement le tuyau à gaz à l'aide des outils appropriés sur le régulateur de pression (filetage gauche !).
5. Enlevez le capuchon protecteur et fermez le tuyau d'alimentation de gaz sur l'appareil (filetage gauche !). Vissez solidement l'écrou à l'aide des outils appropriés pour éviter tout problème au niveau de l'alimentation de gaz (ill. 1)
6. Raccordez le régulateur de pression à la bouteille de gaz. Refermez solidement l'écrou afin d'éviter toute fuite de gaz. Lorsque vous installez la bouteille de gaz, assurez-vous que le tuyau à gaz n'est pas plié ou cassé. Évitez toute pression liée à la torsion ou à la tension.
7. Vérifiez que l'appareil est correctement relié à la bouteille de gaz et effectuez un contrôle d'étanchéité complet : voir description dans ce manuel.



8. Si tout est en ordre, vous pouvez ouvrir l'approvisionnement en gaz. (Ill. 2)

9. Réglez le bouton de réglage sur la puissance maximale.

10. Introduisez la fiche dans la prise de courant. Mettez ensuite l'interrupteur sur I (allumé) (ill. 3). Le ventilateur va se mettre en route.

11. Attendez que le ventilateur tourne de manière calme et constante. À l'aide de votre main droite, appuyez sur le bouton du clapet à gaz et maintenez-le enfoncé pendant 10 secondes dans un premier temps. Ensuite, à l'aide de votre main gauche, appuyez plusieurs fois en même temps sur le bouton d'allumage pour allumer l'appareil (ill. 4).

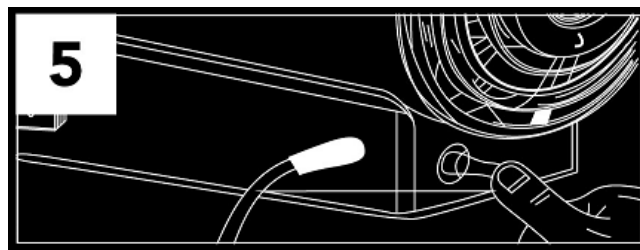
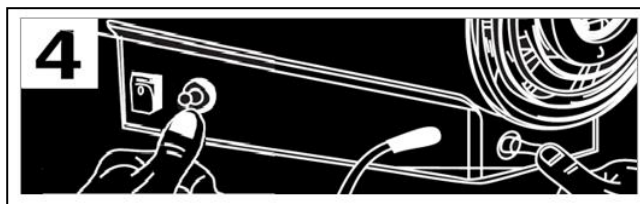
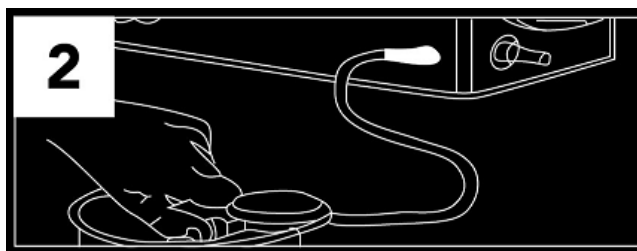
12. Une fois que le gaz a commencé à brûler, maintenez le clapet à gaz enfoncé pendant 15 secondes. Vous pouvez ensuite relâcher le clapet : le gaz continuera à brûler (ill. 5).

13. Tournez ensuite le bouton de réglage jusqu'à atteindre la hauteur de flammes souhaitée, conformément au débit thermique désiré.

14. Pour éteindre l'appareil, fermez l'approvisionnement en gaz de la bouteille de gaz et attendez que les flammes s'éteignent. Mettez l'interrupteur sur O (arrêt) et retirez la fiche de la prise de courant. Enfin, détachez le régulateur de pression de la bouteille de gaz.

Attention ! L'appareil reste chaud pendant un certain temps après utilisation ! Retirez toujours la fiche de la prise de courant quand l'appareil n'est pas utilisé !

15. Si vous devez remplacer la bouteille de gaz ou si vous souhaitez réutiliser l'appareil après une période de stockage, vous devez répéter toute la procédure, y compris le contrôle d'étanchéité.



Attention !

Si vous avez essayé de démarrer l'appareil en respectant la procédure décrite ci-dessus et que cela ne marche toujours pas après trois tentatives, ne réessayez plus. La concentration de gaz élevée entraîne un danger d'explosion ! Contactez votre revendeur pour savoir ce qui a provoqué cette anomalie. Lorsque vous installez la bouteille de gaz, assurez-vous que le tuyau à gaz n'est pas plié ou cassé. Évitez toute pression liée à la torsion ou à la tension. Une pression peut endommager le tuyau et provoquer une fuite de gaz !

Utilisez toujours le régulateur de pression et le tuyau à gaz adéquats, livrés par le fournisseur.

Si vous avez des questions concernant le tuyau à gaz, contactez votre fournisseur. La longueur conseillée est de 1,5 mètre.

Contrôle d'étanchéité

Pour exclure la possibilité de dommages dus au transport ou à la haute pression, d'usure, etc., il convient de procéder à un nouveau contrôle d'étanchéité complet pendant l'installation, après le changement d'une bouteille de gaz et après une période de stockage. **Tous les contrôles d'étanchéité doivent être effectués avec une solution savonneuse, jamais avec du feu !** Ne fumez pas pendant les contrôles. En cas de fuite de gaz (soyez attentif à l'odeur !), fermez immédiatement l'approvisionnement en gaz de la bouteille de gaz et tenez-la à l'écart des autres sources de chaleur, du feu et des étincelles.

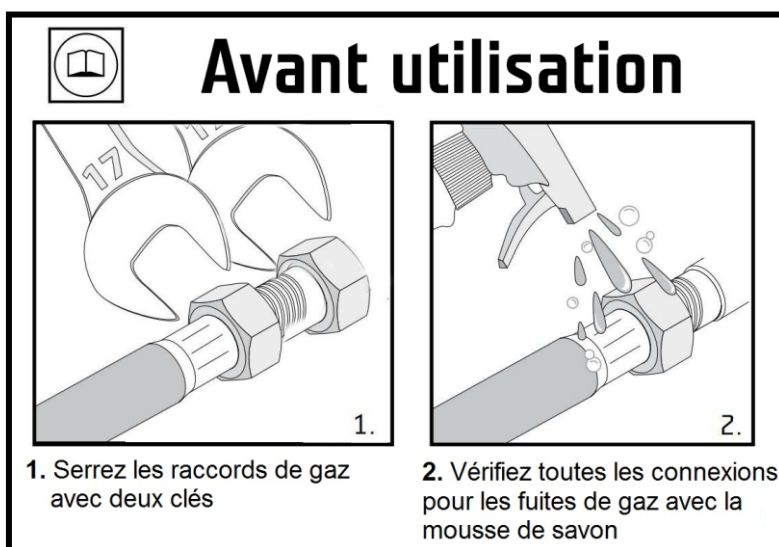
- Effectuez le contrôle avec une bouteille de gaz pleine.

- Fiche retirée de la prise de courant, interrupteur sur O (arrêt), alimentation de gaz fermée.

- Préparez une solution savonneuse composée d'une part égale de savon liquide et d'eau.

- Appliquez la solution savonneuse sur tout le système de transport du gaz, en particulier au niveau des raccords, à l'aide d'un vaporisateur, d'une brosse ou d'un chiffon.

- Ouvrez l'alimentation de gaz. En cas de fuite, des bulles de savon apparaissent.
- Si vous constatez une fuite, fermez l'alimentation de gaz. Serrez plus fort l'élément qui fuit, ouvrez à nouveau l'alimentation de gaz et vérifiez. Si des bulles continuent à se former, contactez votre fournisseur.
- Tenez-vous à l'écart de tout feu ou d'étincelles lorsque vous procédez au test d'étanchéité et ne fumez pas !
- Si le tuyau à gaz présente des fissures, de petites fentes ou d'autres signes de détérioration, il doit être remplacé par un nouveau tuyau de même longueur et de même qualité. Remplacez-le au moins tous les 3 à 4 ans : voir inscription sur le tuyau.



Nettoyage et entretien

Éteignez l'appareil, retirez la fiche de la prise de courant et laissez l'appareil refroidir avant de le nettoyer ou d'effectuer un entretien.

Veillez à ce que l'appareil (en particulier les grilles et les pales du ventilateur) reste propre et enlevez régulièrement les poussières, le cas échéant. Le boîtier peut éventuellement être nettoyé avec un chiffon humide. Pour ce faire, n'utilisez jamais de nettoyeurs agressifs, acides ou abrasifs.

Vous pouvez essayer d'enlever prudemment les autres saletés dans l'appareil à l'aide d'une petite brosse, de les nettoyer à l'aide d'un aspirateur ou de les aspirer (prudemment !) à l'aide d'un compresseur.

Vérifiez la combustion après allumage de l'appareil. Les flammes doivent être de couleur bleue et ne doivent pas sortir de l'appareil. Elles doivent également être stables et le cercle de flammes de forme égale. Si ce n'est pas le cas, il y a un problème au niveau de la combustion. Contactez votre point de service.

Vérifiez régulièrement le tuyau à gaz et ses assemblages à vis. Si le tuyau est endommagé (cassé, plié ou usé, brûlé ou n'importe quelle autre détérioration), vous devez le remplacer immédiatement. Le tuyau doit être remplacé au moins tous les 3 à 4 ans, même s'il ne présente aucun dommage visible (voir inscription sur le tuyau). Utilisez exclusivement un tuyau à gaz approuvé.

Si l'approvisionnement en gaz de la bouteille de gaz a des ratés et que l'alimentation de gaz ne peut être fermée correctement, éteignez d'abord l'interrupteur (O) et retirez la fiche de la prise de courant. Le clapet à gaz va maintenant bloquer l'alimentation de gaz et l'appareil va s'éteindre. Laissez refroidir l'appareil, mais ne détachez pas le tuyau à gaz ! Rendez-vous chez votre fournisseur en gaz avec votre bouteille de gaz et l'appareil relié afin de résoudre le problème. Ce défaut ne se situe pas au niveau de votre appareil.

Si vous pensez ne pas utiliser l'appareil pendant une période prolongée, détachez le tuyau d'alimentation de gaz de l'appareil et mettez le capuchon protecteur sur l'ouverture. Mettez l'appareil dans l'emballage d'origine (ou dans un autre carton ou sac sans poussière) et rangez-le à un endroit frais et sec, hors de portée des enfants. Avant de réutiliser l'appareil, vous devez vérifier si le ventilateur fonctionne correctement et/ou si aucun matériau inflammable n'est venu se loger sur l'appareil, à l'intérieur ou à proximité. Effectuez également un contrôle d'étanchéité.

Les réparations peuvent uniquement être réalisées par des personnes qualifiées dans ce domaine. N'ouvrez jamais l'appareil vous-même ! Assurez-vous de n'utiliser que des pièces d'origine ; cela vaut également pour le tuyau à gaz et le régulateur de pression !

L'appareil doit être contrôlé au moins une fois par an par une personne qualifiée.

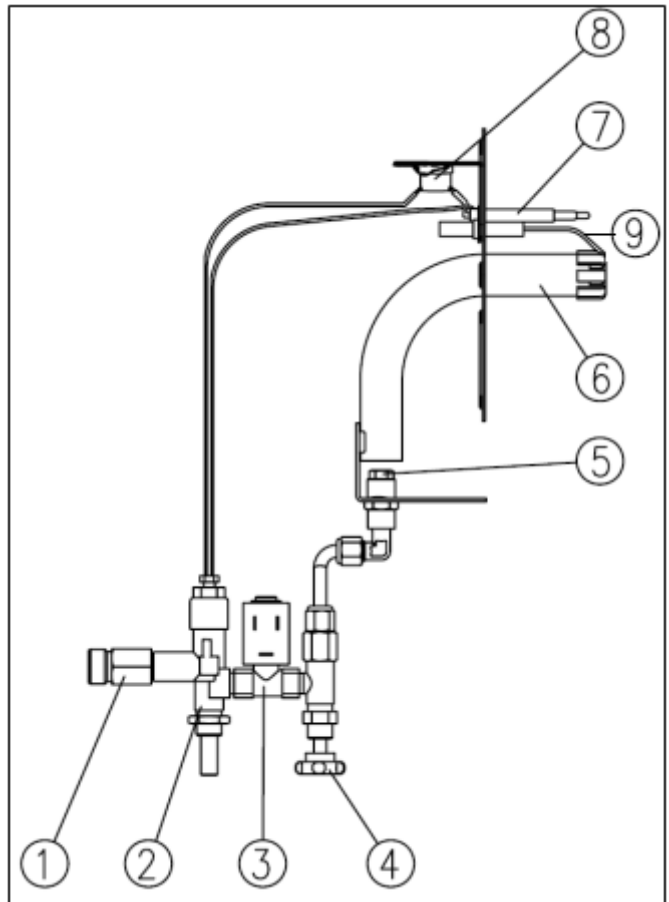
Circuit d'arrivée de gaz

1. Écrou de connexion de l'alimentation de gaz
2. Clapet à gaz
3. Valve électromagnétique
4. Bouton de réglage
5. Embout à gaz
6. Tête du brûleur
7. Thermocouple
8. Sécurité contre la surchauffe
9. Bougie

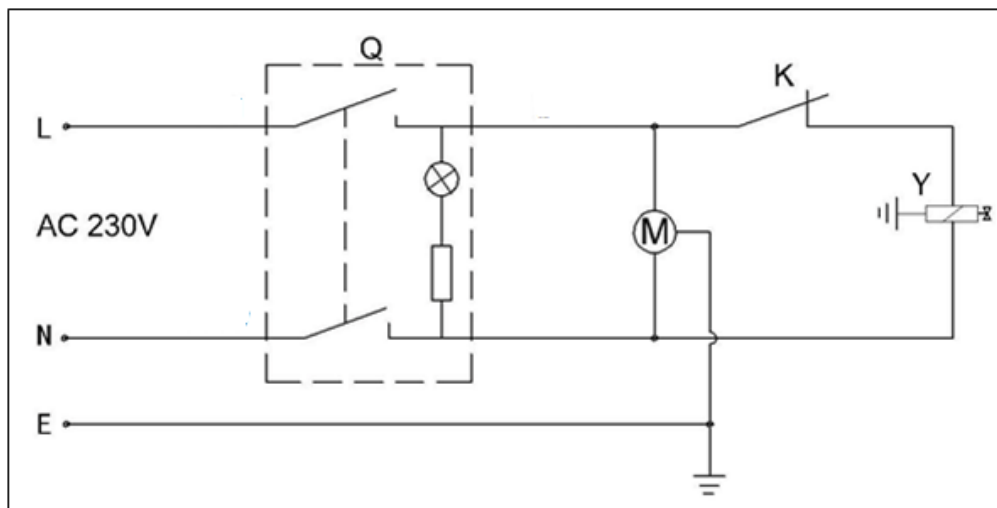
Principe de fonctionnement :

Une fois l'appareil relié à l'alimentation de gaz, le gaz passe ensuite par les éléments suivants :

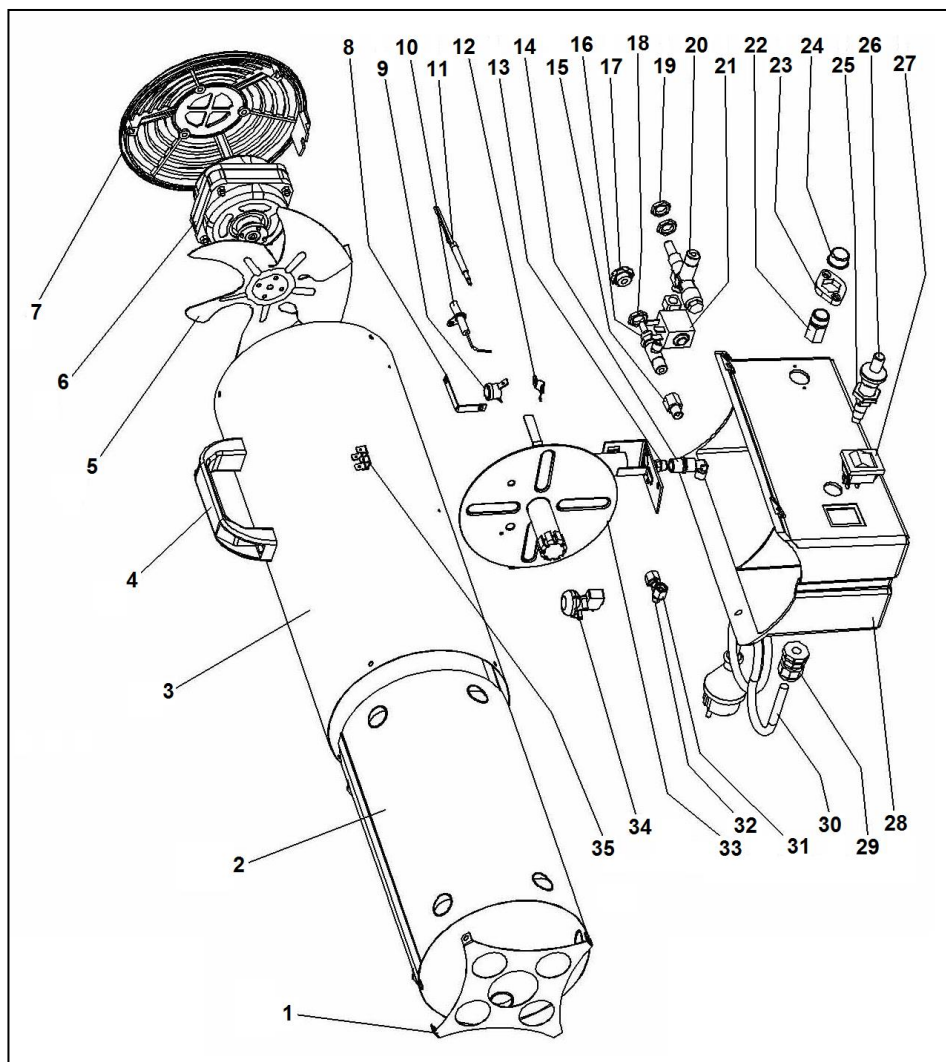
1. Ouverture de l'alimentation de gaz
2. Clapet à gaz
3. Valve électromagnétique
4. Bouton de réglage
5. Embout à gaz
6. Tête du brûleur, où le gaz est enflammé par une étincelle venant de la bougie (9)
7. Thermocouple, qui est chauffé par la chaleur du gaz en combustion
8. Sécurité contre la surchauffe, qui règle la valve électromagnétique dans le clapet à gaz.




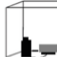



Circuit électrique



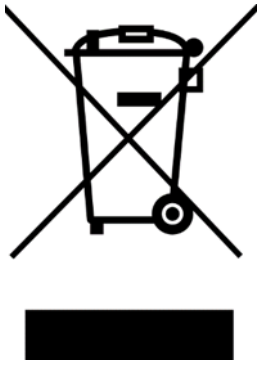
Composants



Rating label

Model Modell Modèle	HKG-15 BE Art.nr. 322231	Hetelucht gaskachel Heißluft Gasheizung Réchauffeur de gaz à air chaud
Aanvoer gasdruk, Versorgung Gasdruck, Pression de gaz d'alimentation	700 mbar	
Gas categorie, Gaskategorie, Catégorie de gaz	I3B/P(700) / BE	
Classificatie gastoestel, Klassifizierungs Gasgerät, Appareil à gaz de classification	A3	
Geschikt gas, Geeignetes Gas, Gaz approprié	G30/G31, Propan/ Butaan, Propan/Butan, Propane/Butane	
Direct land van bestemming, Direktes Bestimmungsland, Pays de destination directe	BE	
Warmte capaciteit, Wärmekapazität, Capacité calorifique	14 kW	
Luchtverplaatsing, Luftdurchsatz, Débit d'air	300 m³/h	
Gasverbruik, Gasverbrauch, Consommation de gaz	1018 g/h	
Voltage, Spannung, Tension	220-240 Volt ~ 50 Hz	
Stroomverbruik, Stromverbrauch, Consommation électrique	25 Watt	
Internationale beschermingsgraad, Internationale Schutzklasse, Cote de protection internationale	IPX0	
Luchttoevoertemperatuur classificatie, Luftzufuhr-Temperatur-Klassifizierung, Classification de température de livraison d'air	Apparaat voor ruimteverwarming, Raumheizgerät, Appareil de chauffage d'espace	
Jaar van fabricage, Herstellungsjahr, Année de fabrication	****	
Batch	*****	PIN:
   		 ****/**
EUROM - Kokosstraat 20 - 8281 JC Genemuiden - Nederland		

Élimination



Au sein de l'UE, ce symbole indique que ce produit ne peut être éliminé avec les déchets ménagers habituels. D'anciens appareils contiennent des matériaux précieux recyclables, qui doivent être reconditionnés pour ne pas nuire à l'environnement et à la santé humaine par une collecte incontrôlée des déchets. Par conséquent, nous vous prions de déposer vos anciens appareils dans un point de collecte destiné à cet effet ou de vous adresser au fournisseur où vous avez acheté l'appareil. Ce dernier veillera à ce qu'un maximum de pièces de l'appareil soient réutilisées.

Déclaration CE

Voir la page 58.

CE-declaration

Eurom
Kokosstraat 20
8281 JC Genemuiden
The Netherlands

declares the following device in sole responsibility:

Product: Gas heater
Brand name: EUROM
Model: HKG 15
Item number: 322231

Complies with the following harmonization rules:

Gas appliances Directive	2016/426/EU
Low Voltage Directive:	LVD 2014/35/EU
Electromagnetic compatibility Directive:	EMC 2014/30/EU
Restriction of Hazardous Substances RoHS Directive:	2011/65/EU&(EU)2015/863
Framework Directive Ecodesign requirements:	ERP 2009/125/EC
Regulation Ecodesign requirements:	(EU) 2015/1188

Applied harmonized standards:

EN 1596:1998/A1:2004
EN 437:2003/A1:2009
EN 60335-2-102:2016+A1:2010+A2:2016
EN 60335-1:2012+A11:2014+A13:2017+A1:2019+A2:2019+A14:2019
EN 62233:2008
EN 55014-1:2017
EN 55014-1:2015
EN 61000-3-3:2013
EN 61000-3-2:2014

Genemuiden, 28-04-2020
W.J. Bakker, alg. Dir.



EUROM

Kokosstraat 20
8281 JC Genemuiden
info@eurom.nl
www.eurom.nl

280420