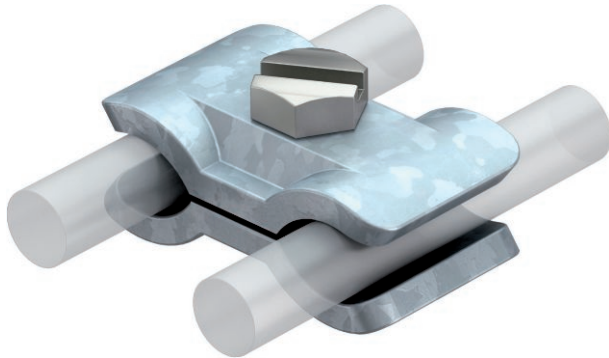


Technisches Datenblatt

Parallelklemme für die Verbindung von Bewehrungsstählen

Art.-Nr. 5315514



- für die Verbindung von Bewehrungsstählen \varnothing 10-20 mm
- montiert mit Schrauben M10 x 40



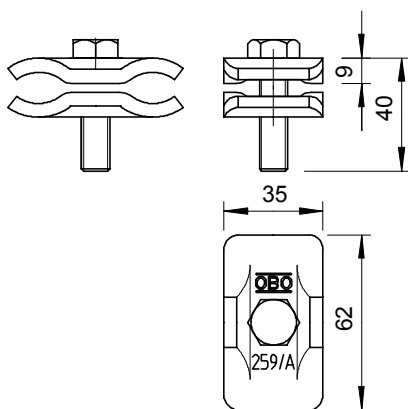
St	Stahl
FT	tauchfeuerverzinkt

Produktbeschreibung

Stammdaten

Art.-Nr.	5315514
Typ	259 A FT
Bezeichnung 1	Parallelklemme
Dimension	10-20mm
Werkstoff	Stahl
Werkstoff Kürzel	St
Oberfläche	tauchfeuerverzinkt
Oberfläche nach DIN	DIN EN ISO 1461
Oberfläche Kürzel	FT
Gewicht	18,80 kg/100 St.

Technische Daten



Maß A	35,00 mm
Maß B	62,00 mm
Art der Befestigungsschraube	Sechskantschraube
Art des Verbinders	Parallelverbinder
Blitzstromtragfähigkeit	H/100 kA
Geeignet für Verbindung	sonstige
Passung	\varnothing 10-20 mm
Zwischenplatte	<input type="checkbox"/>