

2 Stück Klemmverschraubungen für den Einsatz in Warmwasser-Heizungsanlagen, für blanke, vernickelte und verchromte Kupferrohre, C-Stahlrohre und Edelstahlrohre, passend für G 3/4" M Eurokonus, elastisch dichtend, verlängerter Klemmring für hohe Auszugskräfte, keine Stützhülsen erforderlich, Rippenmutter SW 30, mit Festanschlag, 2-Stufen-Funktion: Dichten - Klemmen.

Vorteile

- Hohe Auszugskräfte speziell bei harten Rohroberflächen
- Keine Drehmomentvorgaben
- Schonende Rohrverbindung ohne Deformierung des Anschlussrohres
- Lösbare Verbindung
- Dauerhaft dicht durch speziell entwickelte Rohmaterialrezeptur des Dichtelements

Technische Daten

- Max. Betriebstemperatur: 110 °C Dauertemperatur, 130 °C kurzzeitig
- Max. Betriebsdruck: 10 bar
- Betriebsmedium: Heizungswasser nach VDI 2035
- Eurokonus: DIN EN 16313

Geeignete Rohre

- Kupferrohre (blank, vernickelt, verchromt*) nach DIN EN 1057 (weich, halbhart, hart)
- C-Stahlrohre (blank, verzinkt) nach DIN EN 10305
- Edelstahlrohre nach DIN EN 10312

* Einschränkungen für verchromte Kupferrohre: Dimension 14-18 mm für halbhartes und hartes Kupferrohr

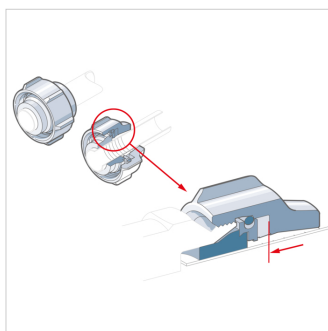
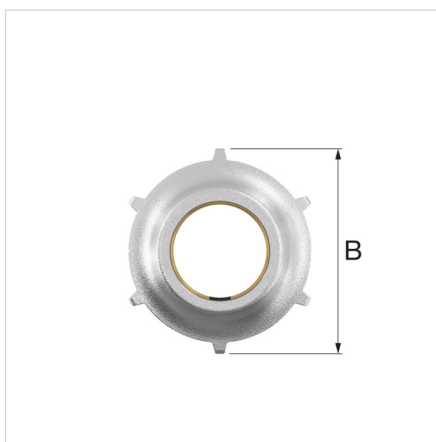
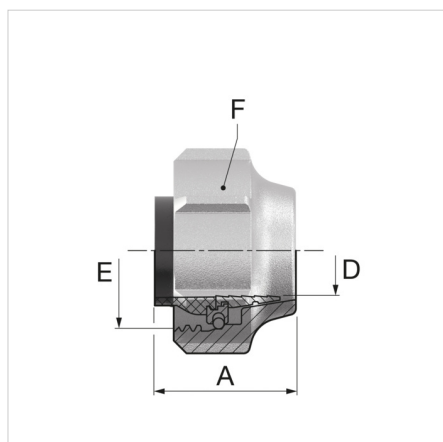
Werkstoffe

- Mutter: Pressmessing vernickelt
- Haltering, Klemmring: Messing
- Dichtkonus: EPDM
- Sperring: Edelstahl



Beschreibung	KV A11 - 18 x 1	
Bestell- nummer	F11174	
GTIN	04013852262379	
Model	<u>Klemmverschraubung-Set A11 (2 Stk.)</u>	
Anschluss	E (EK)	G $\frac{3}{4}$ " F
	D [mm]	18 x 1
Abmessungen	A* [mm]	20
	B [mm]	34
	F (SW) [mm]	30

* Mindesteinschublänge
F11174 mit Festanschlag, keine 2-Stufen-Funktion



Klassifizierung Allgemeine Daten

Etim Gruppe	Fittinge, Flansche und Kupplungen für Rohre
Etim Klasse	Klemmringsatz
Produktname	
Marke	COMAP
Produkttyp	Connection adapters
Artikelnummer	F11174
GTIN	04013852262379

Klassifizierung Attribut

Material Klemmring	Messing
Werkstoffgüte	Ms 58
Rohraußendurchmesser	18 Millimeter
Geeignet für Wanddicke	1 Millimeter
Werkstoff der Überwurfmutter	Messing
Oberflächenschutz Überwurfmutter	vernickelt
Gewindemaß Mutter	3/4 Zoll
Gewindeanschluss	Innengewinde
Mit Dichtung	Ja
Material Dichtung	Gummi
Geeignet für Stahlrohre	Ja
Geeignet für Kupferrohre	Ja
Geeignet für Kunststoffrohre	Nein
Geeignet für Edelstahlrohre	Ja
Geeignet für Aluminiumrohre	Nein
Geeignet für Mehrschichtrohre aus Kunststoff	Nein
Mit Stützrohr	Nein
Systemgebunden	Nein

Mehr Informationen online finden:[Montageanleitung](#)[A11 DWG](#)[A11 REVIT](#)[Broschüre](#)[Katalog](#)

Steinbrink 7
42555, Velbert - de

T +49 34292 713 69100
E de.info@aalberts-hfc.com
I flamcogroup.com/de