

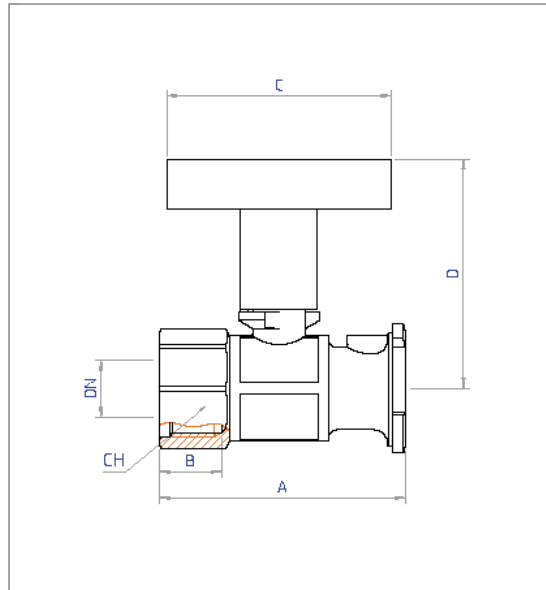
550S ISO



**Flansch-Kugelhahn**

Flansch-Kugelhahn aus Pressmessing für Umwälzpumpen.  
 Spindel-Dicht durch 2x O-Ring.  
 Vernickelt.  
*Ausgestattet mit T-Isoliergriff.*  
 Flanschanschluss für Umwälzpumpen 1".  
 Gewinde gemäß ISO 228 (DIN 259 BSP 2779).  
**PN 30. Betriebstemperatur max. 120 °C.**  
**Maße: 1" und 1 1/4."**

**Aussenmassen:**



Merkmal	Maße	
	1"	1 1/4"
A	85	88,5
B	21,5	25
C	77,5	77,5
D	79	79
CH	38,5	47,5
DN	20	20
Gewicht [g]	392	440,5

Code 1": **04550SISO**  
 Code 1 1/4": **05550SISO**

**Verwandte Produkte**

**Set Überwurfmutter 1 1/2" und Faserdichtung**

Set Überwurfmutter 1 1/2" und Faserdichtung

**Set Überwurfmutter, Faserdichtung und Universaladapater**

Set Überwurfmutter, Faserdichtung und Universaladapater