

FLESSIBILITÀ PIÙ ESTENSIBILITÀ

FLEXIBILITY & EXTENSIBILITY



Il tubo di collegamento, saldato in un pezzo unico, è flessibile ed estensibile, e permette di risolvere qualsiasi problema di disassamento o di inclinazione fra la piletta ed il troppo pieno, senza guarnizioni e senza giunzioni.

The connection pipe stamped in one piece only, is flexible and extensible, and allows to solve any problem of lack of inclination between the waste and the overflow, without the use of any washers and joints.

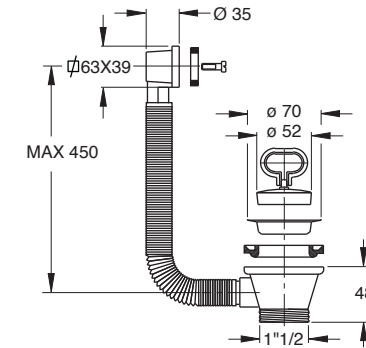
25
ANNI YEARS
GARANZIA
GUARANTEE



Pilette con troppo pieno rettangolare per lavelli inox - filettatura 1"1/2
Big waste with rectangular overflow for stainless steel sinks thread 1"1/2

Materiale: polipropilene PP
Material: polypropylene PP

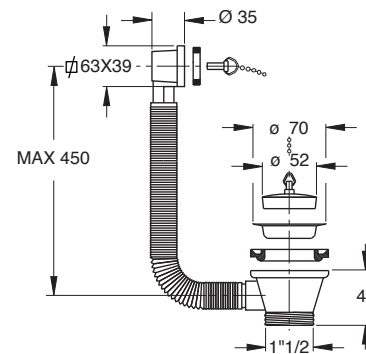
Colore: bianco
Colour: white



Pilette con troppo pieno rettangolare per lavelli inox - filettatura 1"1/2
Big waste with rectangular overflow for stainless steel sinks thread 1"1/2

Materiale: polipropilene PP
Material: polypropylene PP

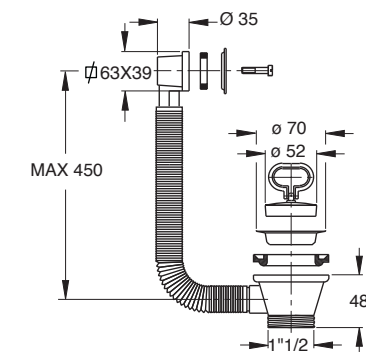
Colore: bianco
Colour: white



Pilette con troppo pieno rettangolare per lavelli inox - filettatura 1"1/2
Big waste with rectangular overflow for stainless steel sinks thread 1"1/2

Materiale: polipropilene PP
Material: polypropylene PP

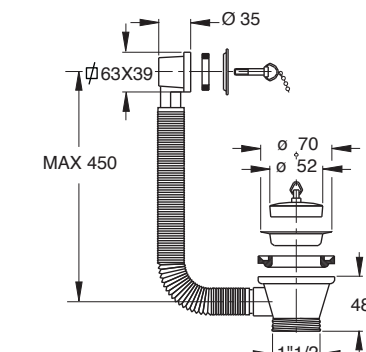
Colore: bianco
Colour: white



Pilette con troppo pieno rettangolare per lavelli inox - filettatura 1"1/2
Big waste with rectangular overflow for stainless steel sinks thread 1"1/2

Materiale: polipropilene PP
Material: polypropylene PP

Colore: bianco
Colour: white



25
ANNI YEARS
GARANZIA
GUARANTEE

Codice / Code	Descrizione / Description	Euro	Conf./Pack
1942MG64B 0	Tappo con maniglia, gattinara in acciaio inox 18/8 ø 70 mm <i>Plug with handle, grid in stainless steel 18/8 ø 70 mm</i>		50



Codice / Code	Descrizione / Description	Euro	Conf./Pack
1942CN64B 0	Tappo con catena cm 20 e vite per fissaggio, gattinara in acciaio inox 18/8 ø 70 mm <i>Plug with chain 20 cm and stay, grid in stainless steel 18/8 ø 70 mm</i>		50



Codice / Code	Descrizione / Description	Euro	Conf./Pack
1943MG64B 0	Tappo con maniglia, gattinara e griglia in acciaio inox 18/8 ø 70 mm <i>Plug with handle, grid and overflow grid in stainless steel 18/8 ø 70 mm</i>		50



Codice / Code	Descrizione / Description	Euro	Conf./Pack
1943CN64B 0	Tappo con catena cm 20 e vite per fissaggio, gattinara e griglia in acciaio inox 18/8 ø 70 mm <i>Plug with chain 20 cm and stay, grid and overflow grid in stainless steel 18/8 ø 70 mm</i>		50

