



**Produktfoto**



XPCU 130, T-Stück

**Verwendung**

für Kupferrohre nach DIN EN 1057  
Bereich Trinkwasser, Heizung und Industrieanlagen: Einsatz mit EPDM-O-Ring (schwarz). **Für den Einsatz bei Solaranlagen, müssen spezielle Dichtringe verwendet werden.**

**Produkt - Highlights**

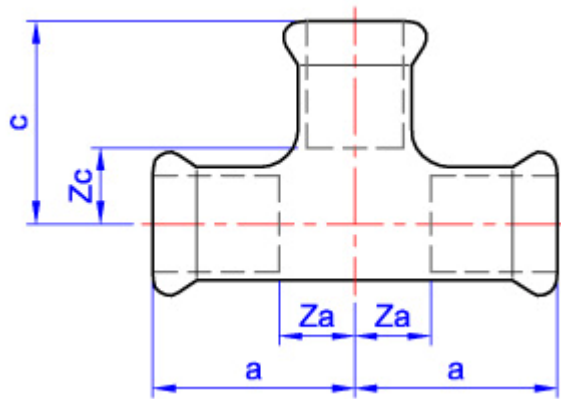
- DIN-DVGW-Zulassung
- „unverpresst undicht“
- Verarbeitung mit „M“-Kontur Presswerkzeug  
(Verbindliche Presswerkzeug-Kompatibilitätslisten und Anwendungsfreigaben finden Sie auf unserer Homepage [www.seppelfricke.de](http://www.seppelfricke.de))

**Zubehör + Ersatzteil**

Dichtring schwarz für Wasser  
Dichtring grün für Solar



**Technische Zeichnung**



Maße								
NW øD	ø	12	15	18	22	28	35	42
a	mm	28	32	34	37	42	50	58
Za	mm	11	12	14	16	19	24	28
c	mm	28	32	34	37	42	50	58
Zc	mm	11	12	14	16	19	24	28

Maße								
NW øD	ø	54	64	76	89	108		
a	mm	69	133	101	162	159		
Za	mm	34	83	50	100	92		
c	mm	69	134	114	162	159		
Zc	mm	34	84	64	100	92		



Technische Eigenschaften	
Oberfläche	roh
Material	Kupfer
Abdichtung	O-Ring (EPDM)
Nenngröße	siehe Tabelle
Nenndruck	PN16
Temperaturbereich	-20°C bis +120°C
Medium	Trinkwasser
Normen / Vorschriften	DVGW W 534
verwendbare Rohre	n. DIN EN 1057 und Arbeitsblatt GW392

Artikelnummern			
Artikelnummer	EAN-Nummer 5022050-	Nennweite	Bemerkungen
713012	178411	ø 12 mm	
713015	014368	ø 15 mm	
713018	128508	ø 18 mm	
713022	014375	ø 22 mm	
713028	014382	ø 28 mm	
713035	194718	ø 35 mm	
713042	384669	ø 42 mm	
713054	384676	ø 54 mm	
713064	389619	ø 64 mm	
713076	384690	ø 76 mm	
713089	384706	ø 89 mm	
7130108	384713	ø 108 mm	