

TVL

TECNOVIELLE



**TVL
SUPERFILTER**

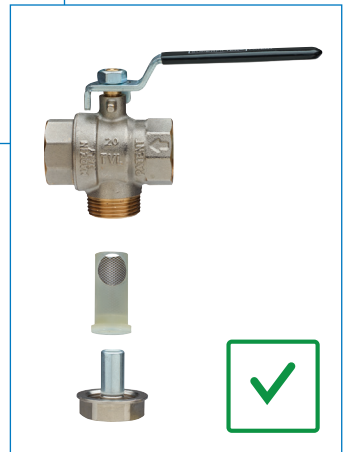
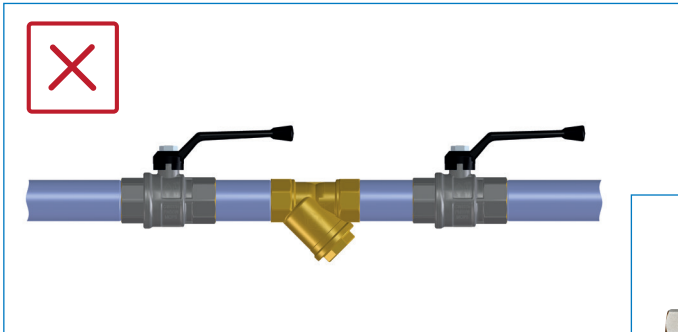
**Kugelhahn mit Magnet:
garantiert saubere Leitungen!**





Vorteile

- 12.000 Gauß Neodym - Permanentmagnet.
- Sehr gute Durchflussleistung und nur geringer Druckverlust.
- Maximaldruck 30 bar (PN30).
- Horizontale, vertikale und schräge Einbaulage möglich.
- Einfache Reinigung.
- Filtert Eisen- und Nichteisenteile und schont die Rohrleitung.
- Zeit und Platzsparende Montage.



Technische Eigenschaften

Die Kugelhähne der SUPERFILTER-Serie haben beidseitiges Innengewinde, gemäß UNI ISO 228/1. Bei hoher Eisenbelastung innerhalb der Rohrleitung wird empfohlen, die Version mit einem eingebauten 12.000-Gauß-Magneten zu verwenden.

Der wartungsfreundliche 500-Mikron-Filter ist in jedem Fall ein hervorragendes Schutzinstrument für alle nachgeschalteten Komponenten der Rohrleitung.

Temperaturbereich



Von -20°C bis +100°C

Sortiment

Das Sortiment umfasst Kugelhähne mit Filter oder Kugelhähne mit Filter und Magnet. Für beide Varianten sind auch Ausführungen mit Stahlhebel und Drosselklappe erhältlich. Verfügbare Größen: 1/2" bis 2" mit Filter - 3/4" bis 2" mit Filter und Magnet.

Einsatzgebiete



DRINKING
WATER



HEATING



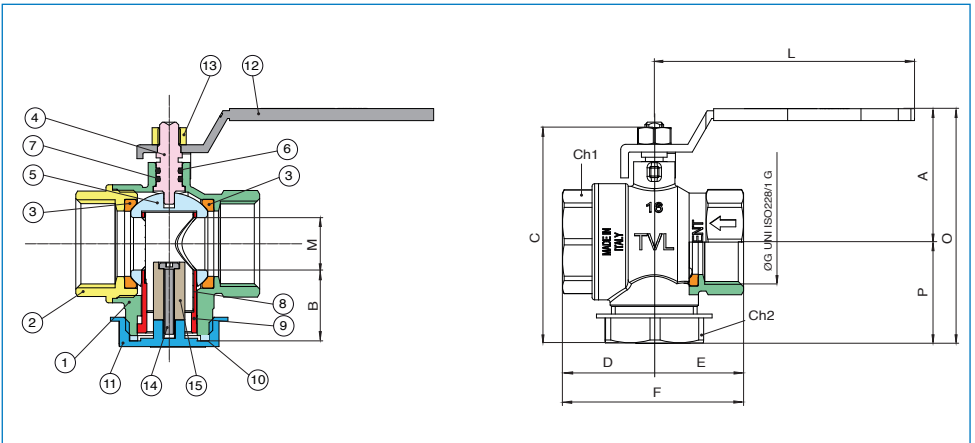
HVAC

serie SUPERFILTER

Art. 310410



Kugelhahn SUPERFILTER mit eingebautem Filter und Magnet,
Gewinde in UNI ISO 228/1, Hebel aus Stahl.



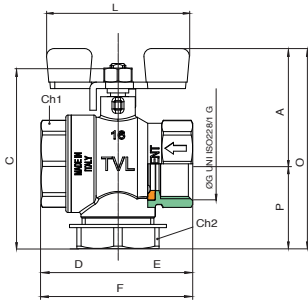
POS.	TEILEBENENNUNG	WERKSTOFF	N°P
1	GEHÄUSE	Messing CW617N-UNI EN 12165	1
2	MUFFE	Messing CW617N-UNI EN 12165	1
3	KUGELDICHTUNG	PTFE	2
4	SPINDEL	Messing CW614 UNI EN 12164	1
5	KUGEL	CW617N-UNI EN 12165 verchromtes Messing	1
6	O-RING	NBR	1
7	O-RING	FKM	1
8-9	FILTER	AISI 304+Nylon	1
10	FLACHE DICHTUNG	NBR	1
11	KAPPE	Messing CW614 UNI EN 12164	1
12	HANDHEBEL	Beschichteter verzinkter Stahl	1
13	MUTTER	Verzinkter Stahl	1
14	SCHRAUBE	Edelstahl	1
15	MAGNET	Neodym (12.000 Gauß) NdFeB	1

ABMESSUNG	DN	CODE	A	B	C	D	E	F	L	O	P	Ch1	Ch2	PN
3/4"	16	31041005	47,4	30,9	73,58	29	32,3	61,3	100	82,5	35,1	31	30	30
1"	20	31041006	50,8	34,5	80,5	34,5	35,6	70,1	100	89,5	38,7	38	38	30
1 1/4"	28	31041007	74	46,5	106	40	45	85	158	125,5	51,5	48	46	20
1 1/2"	36	31041008	80	52,5	118	45,5	52	97,5	158	137,5	57,5	54	55	20
2"	46	31041010	88,5	63,5	143	54	63	117	158	157	68,5	66	65	20



Art. 310420

Kugelhahn SUPERFILTER mit eingebautem Filter und Magnet, Gewinde in UNI ISO 228/1, Flügelgriff aus Stahl.



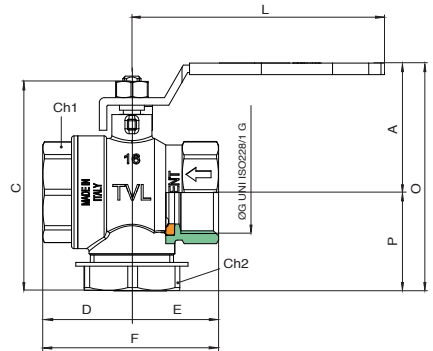
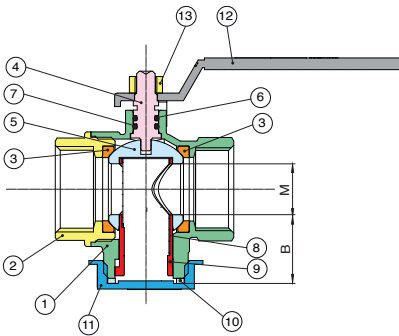
ABMESSUNG	DN	CODE	A	C	D	E	F	L	O	P	Ch1	Ch2	PN
3/4"	16	31042005	47,4	73,58	29	32,3	61,3	100	82,5	35,1	31	30	30
1"	20	31042006	50,8	80,5	34,5	35,6	70,1	100	89,5	38,7	38	38	30

serie SUPERFILTER

Art. 310210



Kugelhahn SUPERFILTER mit eingebautem Filter, Gewinde i/i UNI ISO 228/1, Hebel aus Stahl.



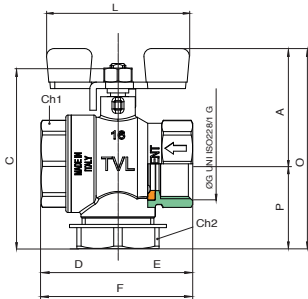
POS.	TEILEBENENNUNG	WERKSTOFF	N°P
1	GEHÄUSE	Messing CW617N-UNI EN 12165	1
2	MUFFE	Messing CW617N-UNI EN 12165	1
3	KUGELDICHTUNG	PTFE	2
4	SPINDEL	Messing CW614 UNI EN 12164	1
5	KUGEL	CW617N-UNI EN 12165 verchromtes Messing	1
6	O-RING	NBR	1
7	O-RING	FKM	1
8-9	FILTER	AISI 304+Nylon	1
10	FLACHE DICHTUNG	NBR	1
11	KAPPE	Messing CW614 UNI EN 12164	1
12	HANDHEBEL	Beschichteter verzinkter Stahl	1
13	MUTTER	Verzinkter Stahl	1

ABMESSUNG	DN	CODE	A	B	C	D	E	F	L	O	P	Ch1	Ch2	PN
1/2"	12	31021004	44,2	66,2	24	26,7	50,7	100	75,2	31	25	24	30	30
3/4"	16	31021005	47,4	30,9	73,58	29	32,3	61,3	100	82,5	35,1	31	30	30
1"	20	31021006	50,8	34,5	80,5	34,5	35,6	70,1	100	89,5	38,7	38	38	30
1 1/4"	28	31021007	74	46,5	106	40	45	85	158	125,5	51,5	48	46	20
1 1/2"	36	31021008	80	52,5	118	45,5	52	97,5	158	137,5	57,5	54	55	20
2"	46	31021010	88,5	63,5	143	54	63	117	158	157	68,5	66	65	20

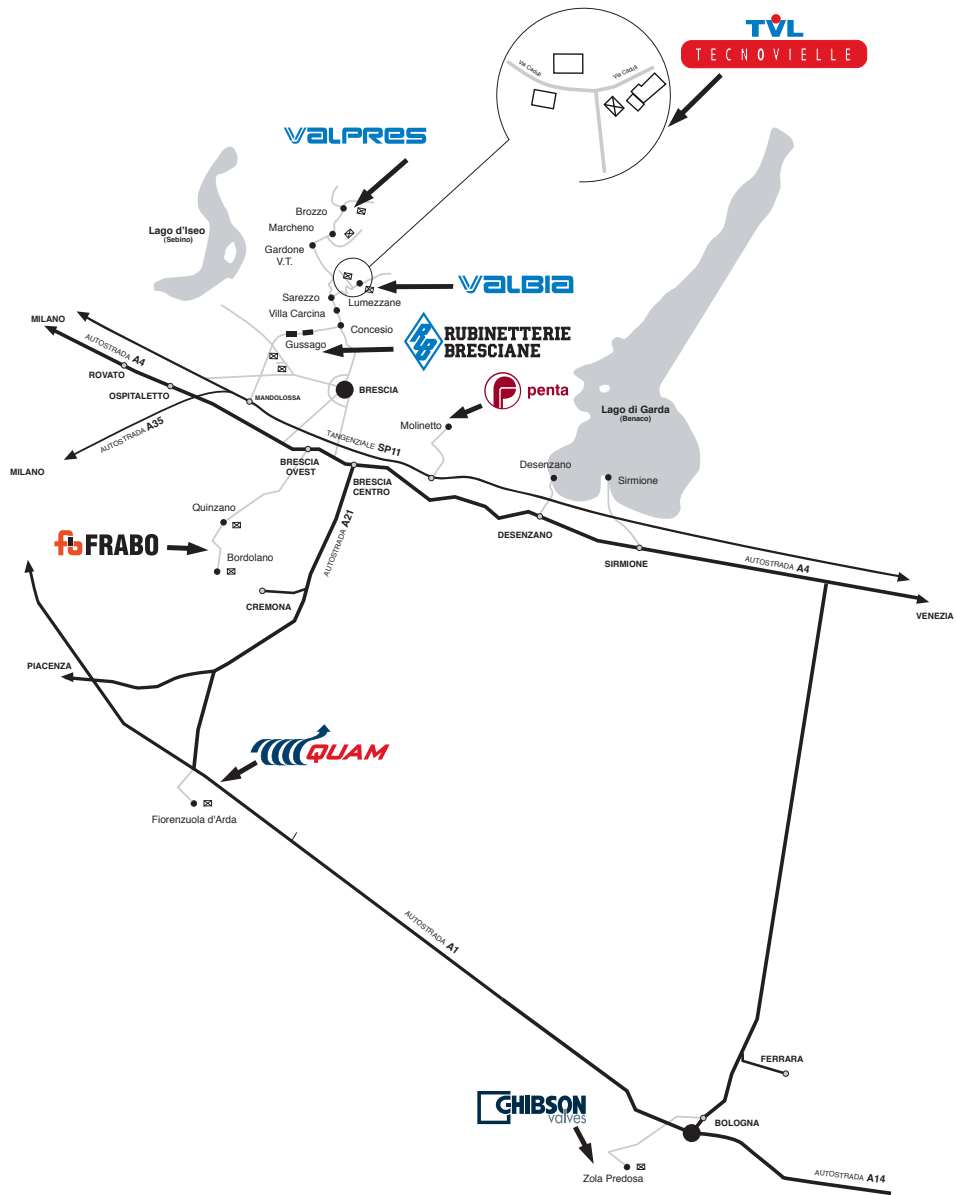


Art. 310220

Kugelhahn SUPERFILTER mit eingebautem Filter, Gewinde i/i UNI ISO 228/1, Flügelgriff aus Stahl.



ABMESSUNG	DN	CODE	A	C	D	E	F	L	O	P	Ch1	Ch2	PN
1/2"	12	31022004	44,2	66,2	24	26,7	50,7	100	75,2	31	25	24	30
3/4"	16	31022005	47,4	73,58	29	32,3	61,3	100	82,5	35,1	31	30	30
1"	20	31022006	50,8	80,5	34,5	35,6	70,1	100	89,5	38,7	38	38	30



TVL
TECNOVIELLE

VALPRES

VALBIA

**RUBINETTERIE
BRESCIANE**

penta

FRABO

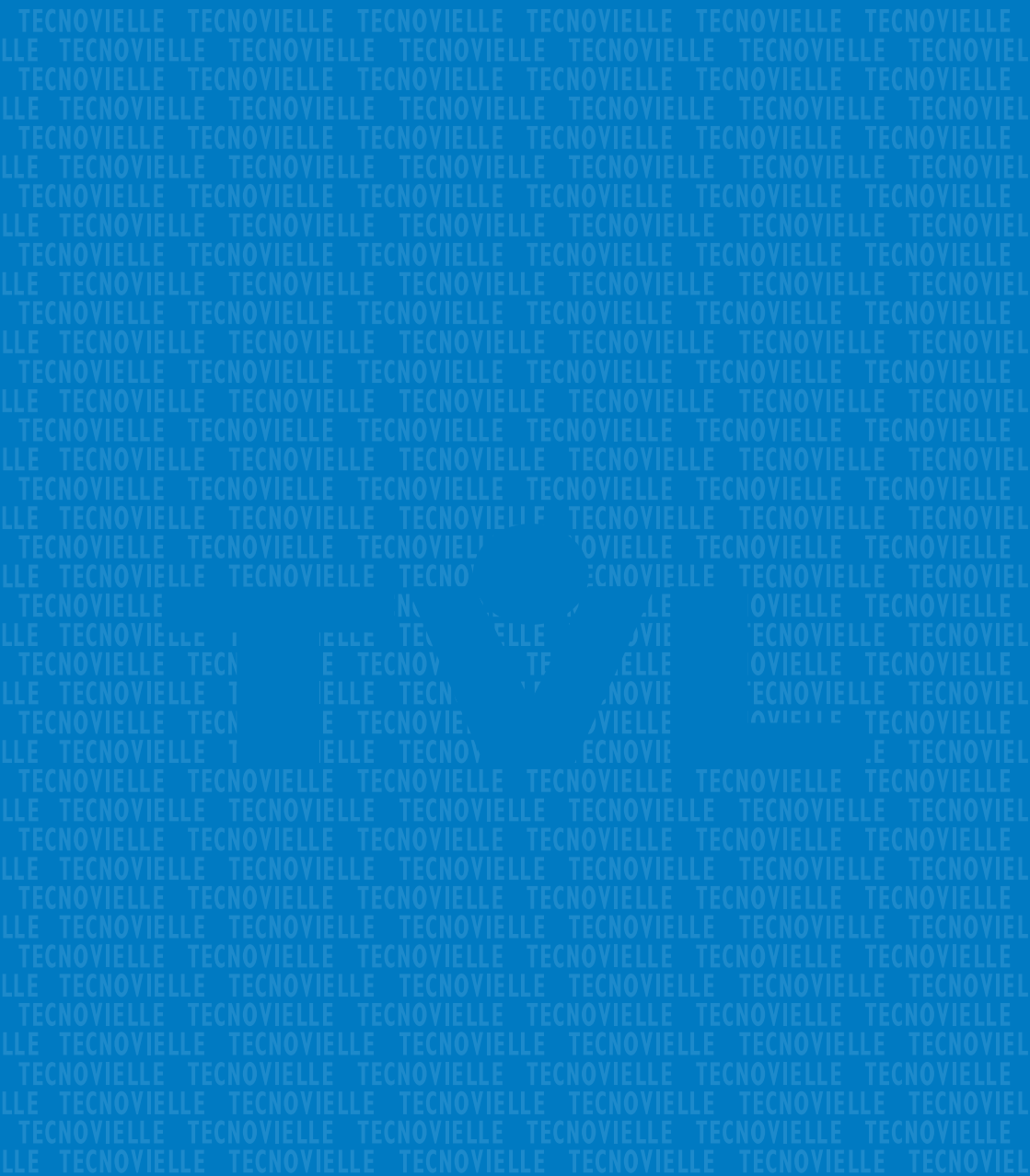
QUAM

GIBSON
valves

TVL
TECNOVIELLE







TECNOVIELLE S.p.A.

Via Caduti, 2 - 25065 Lumezzane (BS) Italia

N. 45° 39' 29.1" - E. 10° 14' 46.5"

Tel. +39 030 8970600 - Fax +39 030 872945

www.tecnovielle.it - E-mail info@tecnovielle.it



CAT231301

© TECNOVIELLE S.p.A. 2023 Alle Rechte vorbehalten  und  sind ein eingetragenes Warenzeichen.

Die im Katalog gezeigten Eigenschaften können im Rahmen der ständigen technologischen Aktualisierung ohne Vorankündigung geändert werden.
Diese Dokumentation annulliert und ersetzt alle vorherigen Ausgaben.