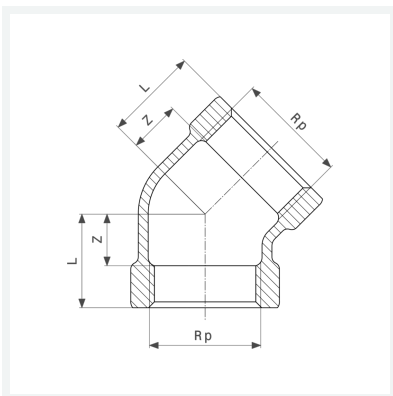




**Bogen 45°**  
- Rp-Gewinde  
**Modell 3120**

**Artikel 318 048**



## Eigenschaften

Innengewinde zylindrisch	Rp	$\frac{3}{8}$
Z-Maß	Z	8 mm
Länge	L	19 mm
Gewicht	55 g	
Volumen	71,04 cm <sup>3</sup>	
Werkstoff	Rotguss oder Siliziumbronze	