



ABGABEEINHEITEN



PUMPEN



ZÄHLER



ZAPFVENTIL



FILTRATION



FLÜSSIGKEITSÜBERWACHUNG

ST WITH METER

MERKMALE

- SOFORT EINSATZBEREIT
- LEICHT INSTALLIERBAR
- ROBUSTER AUFBAU
- HOCHGRADIG PRÄZISER ZÄHLER
- MIT VERSCHIEDENEN PUMPEN LIEFERBAR

Die PIUSI ST WITH METER ist eine Dieseltankstation für ortsfeste Anlagen mit Wechsel- oder Gleichstrompumpe, Zapfventil (Hand oder Automatik) und Präzisionszähler - sowohl mechanisch (K33) als auch elektronisch (K600/3 B) - zum sicheren und kontrollierten Betanken. Mit dieser einfach zu installierenden Station können mobile Tanks befüllt werden, und sie interagiert mit Verteilereinheiten

LEISTUNGSPARAMETER

BIS ZU

90 L/MIN

VOLUMENSTROM

AC/DC

SPANNUNG

STROMVERSORGUNG

± 1%

GENAUIGKEIT

4MT

LÄNGE

VERSORGUNGSSCHLAUCH



ST WITH METER



METALLKASTEN (optional)



VERPACKUNG

CODE	GEWICHT		VERPACKUNG		
	KG	LBS	MM	ZOLL	STCK./KARTON
OHNE METALLKASTEN					
FO0385POA	16	35	357X357X275	14,1X14,1X10,8	1
FO0287POA	16	35	357X357X275	14,1X14,1X10,8	1
000390000	21	46	357X357X275	14,1X14,1X10,8	1
000392000	23	50	357X357X275	14,2X14,2X11,8	1
000395000	23	50	480X370X265	18,9X14,6X10,4	1
000395050	24	53	480X370X275	18,9X14,6X11,8	1
000397000	20	44	480X370X265	18,9X14,6X10,4	1
000256000	10	22	357X357X275	14,1X14,1X10,8	1
000287P40	19	41	357X357X275	14,1X14,1X10,8	1
FO023500B	13	29	357X357X275	14,1X14,1X10,8	1
FO023600B	13	29	357X357X275	14,2X14,2X11,8	1
FO023300B	14	31	480X370X265	18,9X14,6X10,4	1
FO023400B	14	31	480X370X265	18,9X14,6X10,4	1
FO024000A	24	53	357X357X275	14,1X14,1X10,8	1
FO024003A	24	53	357X357X275	14,1X14,1X10,8	1
FO024100A	24	53	357X357X275	14,1X14,1X10,8	1
FO024101A	11	11	357X357X275	14,1X14,1X10,8	1
FO0340070	17	37	357X357X275	14,1X14,1X10,8	1
FO0340160	17	11	357X357X275	14,1X14,1X10,8	1



SCHLAUCHAUFRÖLLER



ZUBEHÖR



WERBEARTIKEL



LUFT



FROSTSCHUTZ



AdBlue®



BIODIESEL



DIESEL



LEBENSÖL



BENZIN



SCHMIERÖL



KEROSIN



ÖL



WASSER



WISCHERFLÜSSIGKEIT

MIT VERSCHIEDENEN PUMPEN LIEFERBAR**WECHSELSTROMPUMPE - PANTHER 56/72****WECHSELSTROMPUMPE - E80/E120****WECHSELSTROMPUMPE - VISCOMAT 70/90****GLEICHSTROMPUMPE - BYPASS 3000****DC PUMP - PANTHER DC****GLEICHSTROMPUMPE - BIPUMP****LIEFERUMFANG**

- ST-EINHEIT
- ZÄHLER
- VERSORGUNGSSCHLAUCH
- ZAPFVENTIL
- ZAPFVENTILHALTER
- BEDIENUNGSANLEITUNG

DETAILS

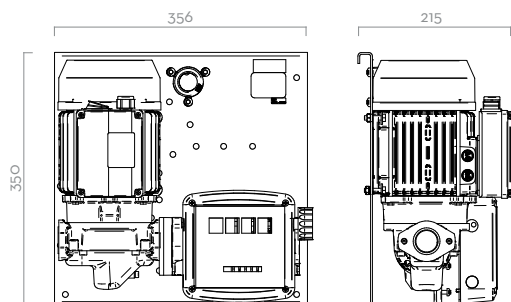
K33



MAN. / AUTOM. ZAPFVENTIL

KOMPONENTEN

- PUMPE:
 - PANTHER AC S. 64
 - E80/E120 S. 68
 - VISCOMAT VANE S. 66
 - BP3000 S. 74
 - PANTHER DC S. 78
 - BIPUMP S. 80
- ZAPFVENTIL:
 - HANDZAPFVENTIL S. 122
 - AUTOMATIK-ZAPFVENTIL S. 118
- ZÄHLER:
 - K33 S. 108

ABMESSUNGEN

Abmessungen in Millimetern

TECHNISCHE DATEN

CODE	BESCHREIBUNG	FLÜSSIGKEIT-SART	VOLUMENSTROM		SPANNUNG			ZÄHLER	ZAPFVENTIL	EINLASS
			L/MIN	GPM	AC V/Hz DC VOLT	STROM-VERSORGUNG W	A. MAX.			
FOO385POA	ST PANTHER 56 K33	D	56	15	230/50	350	3	K33	MAN.	3/4"
FOO287POA	ST PANTHER 56 K33 A60	D	56	15	230/50	350	3	K33	AUT.	3/4"
OOO390000	ST E80 K33	D	80	21	230/50	700	3,5	K33	MAN.	1"
OOO392000	ST E80 K33 A80	D	75	20	230/50	700	3,5	K33	AUT.	1"
OOO395000	ST E120 K33	D	90	24	230/50	1150	5,7	K33	MAN.	1"
OOO395050	ST E120/M K44	D	90	24	230/50	1150	5,7	K44	MAN.	1"
OOO397000	ST E120 K33 A120	D	90	24	230/50	1150	5,7	K33	AUT.	1"
OOO256000	ST VISCOMAT 70 K33 (RAPSOIL)	B	30	8	230/50	950	4,6	K33	MAN.	1"
OOO287P40	ST PANTHER 72/M K33 A60	D	72	19	230/50	500	4,2	K33	AUT.	1"
FOO23500B	ST BYPASS 3000/12V K33	D	40	10	12	260	22	K33	MAN.	3/4"
FOO23600B	ST BYPASS 3000 INLINE 24V K33	D	40	10	24	300	12	K33	MAN.	3/4"
FOO23300B	ST BYPASS 3000/12V K33 A60	D	35	9	12	260	22	K33	AUT.	3/4"
FOO23400B	ST BYPASS 3000 INLINE 24V K33 A60	D	35	9	24	300	12	K33	AUT.	3/4"
FOO24000A	ST BI-PUMP 12V K33 SELF 3000	D	80	21	12	530	44	K33	MAN.	1"
FOO24003A	ST BI-PUMP 12V K33 A120	D	80	21	12	530	44	K33	AUT.	1"
FOO24100A	ST BI-PUMP 24V K33 SELF 3000	D	80	21	24	540	22,5	K33	MAN.	1"
FOO24101A	ST BI-PUMP 24V K33 A120	D	80	21	24	540	22,5	K33	AUT.	1"
FOO340070	ST PANTHER 12V K33 A60	D	56	15	12	420	35	K33	AUT.	3/4"
FOO340160	ST PANTHER DC 12/24V K33 A60	D	70/35	18,5/9,2	24/12	420/150	25/16	K33	AUT.	3/4"