



DEUTSCH


Bedienungsanleitung



INHALT

1.	SICHERHEITSVORKEHRUNGEN UND -VERFAHREN	2
1.1.	Vorbereitende Instruktionen	2
1.2.	Während des Gebrauchs	2
1.3.	Nach dem Gebrauch	2
2.	ALLGEMEINE BESCHREIBUNG	3
3.	VORBEREITUNG ZUM GEBRAUCH	3
3.1.	Vorbereitende Prüfung	3
3.2.	Versorgung des Messgeräts	3
3.3.	Lagerung	3
4.	NOMENKLATUR	4
4.1.	Vorderseite des Messgeräts	4
4.2.	Seitenansicht	4
4.3.	Beschreibung des externen Fühlers	5
4.4.	Beschreibung der Funktionstasten	6
4.4.1.	Taste ON/OFF	6
4.4.2.	Taste Bright	6
4.4.3.	Taste  (Zoom)	6
4.4.4.	Taste  (Rotate)	6
4.4.5.	Taste Reset	6
5.	BEDIENUNGSANLEITUNG	7
5.1.	Verwendung des Geräts	7
6.	WARTUNG UND PFLEGE	8
6.1.	Allgemeine Informationen	8
6.2.	Wiederaufladung der Batterie	8
6.3.	Reinigung des Geräts	8
6.4.	Lebensende	8
7.	TECHNISCHE DATEN	9
7.1.	Technische Eigenschaften	9
7.2.	Allgemeine Eigenschaften	9
7.3.	Umweltbedingungen	9
7.3.1.	Klimabedingungen für den Gebrauch	9
7.4.	Zubehör	9
7.4.1.	Mitgeliefertes Zubehör	9
8.	SERVICE	10
8.1.	Garantiebedingungen	10
8.2.	Service	10

1. SICHERHEITSVORKEHRUNGEN UND -VERFAHREN

Dieses Gerät entspricht der Sicherheitsnorm für elektronische Messgeräte. Zur Sicherheit des Gerätes müssen Sie den Verfahren folgen, die in dieser Bedienungsanleitung beschrieben werden, und müssen besonders alle Notizen lesen, denen folgendes Symbol  voran gestellt ist. Achten Sie bei Messungen mit äußerster Sorgfalt auf folgende Bedingungen:

- Benutzen Sie das Messgerät nicht in Umgebungen mit explosivem oder brennbarem Gas oder Material, Dampf oder Staub.
- Nehmen Sie keine Messungen vor, wenn irgendwelche anormalen Umstände auftreten, wie z.B. Verformungen, Brüche, Leckagen, fehlende Anzeige, usw.

Die folgenden Symbole werden in dieser Bedienungsanleitung und auf dem Gerät benutzt:



Achtung: Beziehen Sie sich auf die Bedienungsanleitung. Eine unsachgemäße Verwendung kann das Gerät oder dessen Komponenten beschädigen.



Stellen Sie sicher, dass der externe Fühler nicht beschädigt/unterbrochen wird, um die normale Arbeit durchführen zu können.



Stellen Sie sicher, dass der externe Fühler nicht zerdrückt/zerquetscht wird, um die normale Arbeit durchführen zu können.

1.1. VORBEREITENDE INSTRUKTIONEN

- Wir empfehlen Ihnen die Beachtung der üblichen Sicherheitsregeln zu Ihrem Schutz gegen gefährliche Situationen und zum Schutz des Messgeräts gegen unsachgemäßen Gebrauch.
- Nur das mitgelieferte Zubehör garantiert Übereinstimmung mit dem Sicherheitsstandard. Das Zubehör muss nur dann verwendet werden, wenn es in einem guten Zustand ist und, falls nötig, durch dasselbe Modell ersetzt werden.
- Prüfen Sie, ob die Batterie korrekt installiert ist.

1.2. WÄHREND DES GEBRAUCHS

Wir empfehlen Ihnen, die folgenden Empfehlungen und Anweisungen sorgfältig durchzulesen:



ACHTUNG

Das Nichtbefolgen der Warnungen und/oder der Gebrauchsanweisungen kann das Messgerät und/oder seine Bestandteile beschädigen und eine Gefahr für den Anwender darstellen.

- Benutzen Sie das Gerät und den externen Fühler wie in dieser Bedienungsanleitung beschrieben.
- Sollte das Gerät während der Verwendung hängen bleiben, drücken Sie die Taste **RESET** (siehe §).

1.3. NACH DEM GEBRAUCH

- Wenn die Arbeit abgeschlossen ist, schalten Sie das Gerät aus.
- Wenn das Gerät für eine lange Zeit nicht benutzt wird, entfernen Sie die Batterie.

2. ALLGEMEINE BESCHREIBUNG

Das Gerät HTB500 ist ein mobiles digitales Boroskop, das Inspektionen in den Innenteilen von nicht zugänglichen Gegenständen erlaubt (typischerweise umlaufende Maschinen), die mit dem bloßen Auge nicht sichtbar sind. Das Gerät verwendet einen wasserdichten externen Fühler mit 4 LEDs mit hoher Helligkeit und einer Photo-Kamera, um hochaufgelöste Bilder auf dem Display erhalten zu können.

Die Eigenschaften des Geräts sind die folgenden:


- Echtzeitanzeige des Gegenstands
- Wasserdichter flexibler externer Fühler (IP67)
- Eingebaute LEDs mit weißem Licht für die Arbeit in schlecht beleuchteten Umgebungen
- Drehen des Bildes (0° - 180°) im Display
- Einstellung der Helligkeit
- Wiederaufladbare Li-ION Batterie
- USB Eingang zur Wiederaufladung der Batterie
- Analoger Video-Ausgang (PAL/NTSC) zur Verbindung mit externen Geräten
 - Elektronisches Zoom des Bildes

3. VORBEREITUNG ZUM GEBRAUCH

3.1. VORBEREITENDE PRÜFUNG

Vor dem Versand wurden Elektronik und Mechanik des Messgeräts sorgfältig überprüft. Zur Auslieferung des Gerätes in optimalem Zustand wurden die bestmöglichen Vorkehrungen getroffen. Dennoch ist es ratsam, einen Check durchzuführen, um einen möglichen Schaden zu entdecken, der während des Transports verursacht worden sein könnte. Sollten Sie Anomalien feststellen, wenden Sie sich bitte sofort an den Lieferanten. Überprüfen Sie den Inhalt der Verpackung, der in Absatz 0 aufgeführt wird. Bei Diskrepanzen verständigen Sie den Händler. Sollte es notwendig werden, das Gerät zurückzuschicken, bitte folgen Sie den Anweisungen in Absatz 8.

3.2. VERSORGUNG DES MESSGERÄTS

Das Gerät wird von einer 3.7V 2000mAh wiederaufladbarer Li-ION Batterie versorgt, die im Lieferumfang enthalten ist. Das Symbol "" erscheint im Display, wenn die Batterie erschöpft ist. Um die Batterie wieder aufzuladen, folgen Sie den Anweisungen in § 6.2.

3.3. LAGERUNG

Um nach einer langen Lagerungszeit unter extremen Umweltbedingungen eine präzise Messung zu garantieren, warten Sie, bis das Gerät in einen normalen Zustand zurück gekommen ist (siehe § 7.3.1).

4. NOMENKLATUR

4.1. VORDERSEITE DES MESSGERÄTES

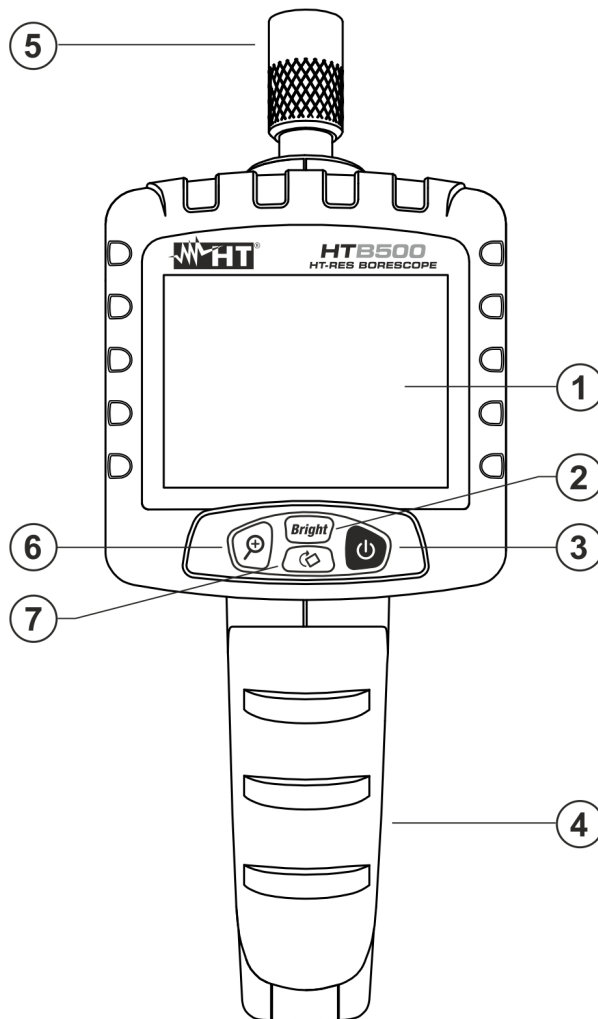


Abb. 1: Vorderseite des Messgerätes

LEGENDE:

1. LCD Display
2. Taste **Bright**
3. Taste **ON/OFF**
4. Batteriefach-Abdeckung
5. Eingangsbuchse für externen Fühler
6. Taste (**Zoom**)
7. Taste (**Drehen**)

4.2. SEITENANSICHT

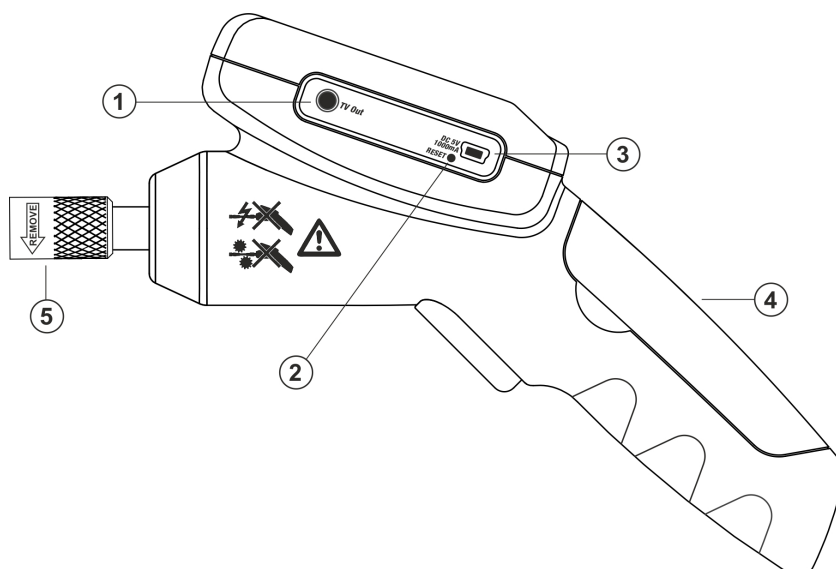
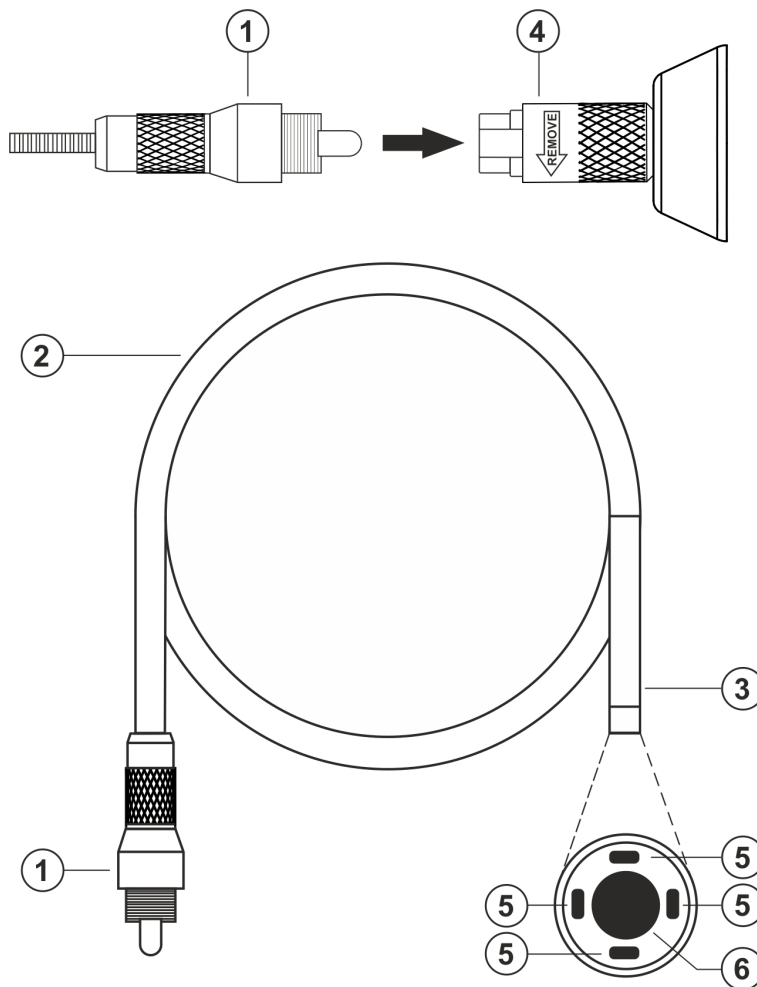


Abb. 2: Seitenansicht

LEGENDE:

1. Video-Ausgang (TV)
2. Taste **Reset**
3. USB Eingang zur Wiederaufladung der Batterie
4. Batteriefach-Abdeckung
5. Eingangsbuchse für externen Fühler

4.3. BESCHREIBUNG DES EXTERNEN FÜHLERS



LEGENDE:

1. Verbindungsstecker Fühler-Gerät
2. Flexibler externer Fühler
3. Ende des Fühlers mit eingebauter Photo-Kamera
4. Eingangsbuchse Fühler-Gerät
5. LEDs mit weißem Licht
6. Eingebaute Photo-Kamera

Abb. 3: Beschreibung des externen Fühlers

4.4. BESCHREIBUNG DER FUNKTIONSTASTEN

4.4.1. Taste ON/OFF

Drücken Sie die Taste **ON/OFF** zur Ein-/Ausschaltung des Geräts. Bei der Einschaltung, mit nicht verbundenem externem Fühler, zeigt das Gerät nur eine leere Bildschirmseite mit dem Symbol des Batterieladezustandes.

4.4.2. Taste Bright

Durch Drücken der Taste **Bright** können sie die Helligkeit der LEDs mit weißem Licht am Ende des externen Fühlers (siehe Fig. 3 – Teile 5) **in 10 Stufen** einstellen. Die folgende Bildschirmseite erscheint kurz im Display.

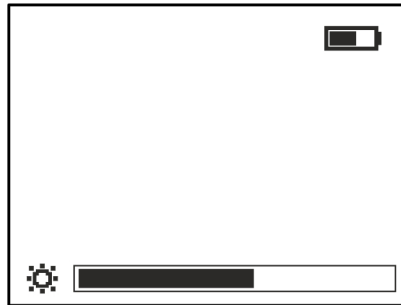



Abb. 4: Einstellung der Helligkeit der LEDs vom Fühler

4.4.3. Taste (Zoom)

Durch Drücken der Taste  können Sie das Bild im Display von **1.0x ÷ 2.0x** in Stufen von 0.2x zoomen. Die folgende Bildschirmseite erscheint im Display:

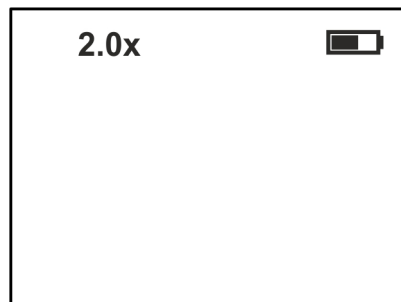



Abb. 5: Einstellung des Zooms vom angezeigten Bild

4.4.4. Taste (Rotate)

Durch Drücken der Taste  können Sie das Bild im Display drehen, und zu einer 180° Anzeige zu wechseln (siehe Fig. 6).

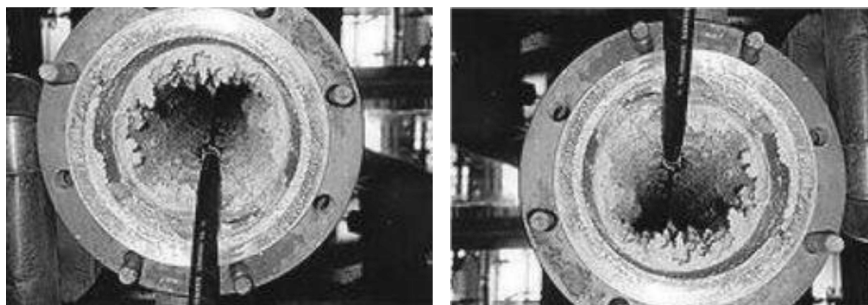


Bild 0°

Bild 180°

Abb. 6: Drehen des Bildes im Display

4.4.5. Taste Reset

Durch Drücken der Taste **Reset** (siehe Fig. 2 – Teil 2) können Sie das interne System wieder herstellen, durch Aus- und Wiedereinschaltung des Geräts.

5. BEDIENUNGSANLEITUNG

5.1. VERWENDUNG DES GERÄTS



ACHTUNG

- Verwenden Sie das Gerät nur in Umgebungen, die trocken oder mit reduzierter Luftfeuchtigkeit sind, und beachten Sie die in der Bedienungsanleitung spezifizierten technische Daten, um Beschädigungen zu vermeiden.
- Nur die im Fühler eingebaute Photo-Kamera ist völlig wasserdicht.
- Setzen Sie die Photo-Kamera nicht direktem Sonnenlicht oder externen Quellen aus, die das Licht auf Sie während der Arbeit reflektieren könnten.
- Mit Vorsicht handhaben.

1. Stecken Sie die wiederaufladbare Batterie ins entsprechende Fach ein (siehe Fig. 2 – Teil 4) und verbinden Sie sie wie in der Fig. 7



Abb. 7: Verbindung der Batterie des Geräts


2. Verbinden Sie den externen Fühler mit dem Gerät (siehe Fig. 3 - Teile 1 und 4) und befestigen Sie ihn durch Einschrauben des Steckers am Gerät (siehe Fig. 2 – Teil 5).
3. Schalten Sie das Gerät mit der Taste **ON/OFF** ein. Die weißen LEDs des Fühlers schalten ein und das Bild des eingerahmten Gegenstands erscheint im Display. Bewegen Sie den Fühler in die gewünschte Stellung.
4. Zur Verwendung der **Bright**, **Zoom** und **Rotate** Funktionen, beziehen Sie sich bitte auf Absatz § 4.4
5. Falls Sie das Gerät zusammen mit einem externen Gerät verwenden möchten, verbinden Sie den TV Video-Ausgang (**PAL/NTSC**) des Geräts (siehe Fig. 2 – Teil 1) durch ein Standard-, im Handel erhältliches Video-Kabel. Das Gerät ermittelt automatisch die Anwesenheit von einem PAL oder NTSC System.
6. Schalten Sie das Gerät mit der **ON/OFF** Taste aus.

6. WARTUNG UND PFLEGE

6.1. ALLGEMEINE INFORMATIONEN

1. Überschreiten Sie niemals die technischen Grenzwerte in dieser Bedienungsanleitung bei der Messung oder bei der Lagerung, um mögliche Beschädigungen oder Gefahren zu vermeiden.
2. Verwenden Sie dieses Messgerät nicht unter ungünstigen Bedingungen wie hoher Temperatur oder Feuchtigkeit. Setzen Sie es nicht direktem Sonnenlicht aus.
3. Schalten Sie immer das Gerät nach Gebrauch wieder aus.



6.2. WIEDERAUFLADUNG DER BATTERIE

Wenn im Display das Symbol  erscheint, muss die Batterie wieder aufgeladen werden.



ACHTUNG

Nur Fachleute oder ausgebildete Techniker sollten dieses Verfahren durchführen. Entfernen Sie die Sonde von der Eingangsbuchse, bevor Sie diese Tätigkeit durchführen.

1. Schalten Sie das Gerät aus und trennen Sie den Fühler von der Eingangsbuchse ab.
2. Verbinden Sie das mitgelieferte USB Kabel in den USB Eingang des Geräts (siehe Fig. 2 – Teil 3) und das andere Kabelende mit einem USB Anschluss des eingeschalteten PCs.
3. Der Ladevorgang beginnt und die folgenden Symbole  erscheinen in einer Reihenfolge im Display.
4. Am Ende des Ladevorgangs erscheint das Symbol  im Display.
5. Wenn die Batterie gewechselt werden muss, entsorgen Sie die gebrauchte Batterie umweltgerecht. Verwenden Sie dabei die geeigneten Behälter zur Entsorgung der Batterien.

6.3. REINIGUNG DES GERÄTS

Zum Reinigen des Geräts kann ein weiches trockenes Tuch verwendet werden. Benutzen Sie keine feuchten Tücher, Lösungsmittel oder Wasser, usw.

6.4. LEBENSENDE



ACHTUNG: Das Symbol auf dem Gerät zeigt, dass das Gerät und seine Zubehörteile und die Batterie getrennt gesammelt und korrekt entsorgt werden müssen.

7. TECHNISCHE DATEN

7.1. TECHNISCHE EIGENSCHAFTEN

Externe Photo-Kamera


Abmessungen des Sensors:	1/4in (CMOS), 300.000pxl
Max Auflösung des Sensors:	640x480pxl
Max Abtastfrequenz:	30FPS/S
Farbtiefe:	24bit
Bildfokussierung:	fest (5cm ÷ 15cm) (2.0in ÷ 5.9in)
Länge des externen Fühlers:	1m (39in)
Durchmesser der Photo-Kamera:	6mm (0.2in)
Licht der Photo-Kamera:	4 LEDs mit weißem Licht
Einstellung der Helligkeit:	10 Stufen

7.2. ALLGEMEINE EIGENSCHAFTEN

Mechanische Eigenschaften

Abmessungen (L x B x H):	250 x 100 x 95mm
Gewicht (inklusive Batterie):	345g
Mechanischer Schutz:	IP40 (Gerät), IP67 (externen Fühler)

Stromversorgung

Batterietyp:	1x3.7V wiederaufladbare Li-ION, 2000mAh
Anzeige für niedrigen Batterieladezustand:	Symbol "  " im Display.
Batterielebensdauer:	2 Stunden (Stand-By)
Ladezeit:	1,5Stunden (USB Schnittstelle)

Schnittstellen

Video-Ausgang:	PAL/NTSC
Netzeingang:	mini USB (5VDC, 1000mA)

Display

Eigenschaften:	Farbe, LCD-TFT, 3.5", 640x320pxl
----------------	----------------------------------

7.3. UMWELTBEDINGUNGEN

7.3.1. Klimabedingungen für den Gebrauch

Betriebstemperatur:	0°C ÷ 50°C
Zulässige relative Luftfeuchtigkeit:	<85%RH
Lagerungstemperatur:	-20°C ÷ 60°C
Lager-Luftfeuchtigkeit:	<85%RH
Maximale Betriebshöhe:	2000m

**Dieses Gerät stimmt mit den Vorschriften der Europäischen Richtlinie EMC 2014/30/EU überein.
Dieses Produkt ist konform im Sinne der Europäischen Richtlinie 2011/65/EU
(RoHS) und der Europäischen Richtlinie 2012/19/EU (WEEE).**

7.4. ZUBEHÖR

7.4.1. Mitgeliefertes Zubehör

- Externer flexibler Fühler
- Wiederaufladbare Li-ION Batterie
- USB Kabel zur Wiederaufladung der Batterie
- Transporttasche
- Bedienungsanleitung

8. SERVICE

8.1. GARANTIEBEDINGUNGEN

Für dieses Gerät gewähren wir Garantie auf Material- oder Produktionsfehler, entsprechend unseren allgemeinen Geschäftsbedingungen. Während der Garantiefrist behält sich der Hersteller das Recht vor, das Produkt wahlweise zu reparieren oder zu ersetzen. Falls Sie das Gerät aus irgendeinem Grund für Reparatur oder Austausch einschicken müssen, setzen Sie sich bitte zuerst mit dem lokalen Händler in Verbindung, bei dem Sie das Gerät gekauft haben. Transportkosten werden vom Kunden getragen. Vergessen Sie nicht, einen Bericht über die Gründe für das Einschicken beizulegen (erkannte Mängel). Verwenden Sie nur die Originalverpackung. Alle Schäden beim Versand, die auf Nichtverwendung der Originalverpackung zurückzuführen sind, hat auf jeden Fall der Kunde zu tragen. Der Hersteller übernimmt keine Haftung für Personen- oder Sachschäden.

Von der Garantie ausgenommen sind:

- Reparatur und/oder Ersatz von Zubehör und Batterien (nicht durch die Garantie gedeckt)
- Reparaturen, die aufgrund unsachgemäßer Verwendung oder durch unsachgemäße Kombination mit inkompatiblen Zubehörteilen oder Geräten erforderlich werden.
- Reparaturen, die aufgrund von Beschädigungen durch ungeeignete Transportverpackung erforderlich werden.
- Reparaturen, die aufgrund von vorhergegangenen Reparaturversuchen durch ungeschulte oder nicht autorisierte Personen erforderlich werden.
- Geräte, die modifiziert wurden, ohne dass das ausdrückliche Einverständnis des Herstellers dafür vorlag.
- Gebrauch, der den Eigenschaften des Geräts und den Bedienungsanleitungen nicht entspricht.

Der Inhalt dieser Bedienungsanleitung darf ohne das Einverständnis des Herstellers in keiner Form reproduziert werden.

Unsere Produkte sind patentiert und unsere Warenzeichen eingetragen. Wir behalten uns das Recht vor, Spezifikationen und Preise aufgrund eventuell notwendiger technischer Verbesserungen oder Entwicklungen zu ändern.

8.2. SERVICE

Für den Fall, dass das Gerät nicht korrekt funktioniert, stellen Sie vor der Kontaktaufnahme mit Ihrem Händler sicher, dass die Batterie korrekt eingesetzt ist und funktioniert, ersetzen Sie diese, wenn nötig. Stellen Sie sicher, dass Ihre Betriebsabläufe der in dieser Betriebsanleitung beschriebenen Vorgehensweise entsprechen. Falls Sie das Gerät aus irgendeinem Grund für Reparatur oder Austausch einschicken müssen, setzen Sie sich bitte zuerst mit dem lokalen Händler in Verbindung, bei dem Sie das Gerät gekauft haben. Transportkosten werden vom Kunden getragen. Vergessen Sie nicht, einen Bericht über die Gründe für das Einschicken beizulegen (erkannte Mängel). Verwenden Sie nur die Originalverpackung. Alle Schäden beim Versand, die auf Nichtverwendung der Originalverpackung zurückzuführen sind, hat auf jeden Fall der Kunde zu tragen.