

Rohrfeder-Manometer für Heizung/Sanitär



- Mit selbstdichtendem Anschlussgewinde (Ausführung G $\frac{1}{4}$ B) für schnelle Montage
- Rote Maximalmarke auf Zifferblatt (Version HZ)
- Verstellbarer roter Sollwertzeiger und grünes Betriebssegment auf der Drehscheibe (Version HZ)
- Korrosionsfestes Gehäuse



Montageventile mit selbstdichtender Beschichtung sperren bei Manometertausch automatisch ab und ermöglichen dadurch schnellen, kostengünstigen Service (s. Seite 390 „Manometerzubehör“)

Anwendung Für gasförmige und flüssige, nicht hochviskose und nicht kristallisierende Medien, die Kupferlegierungen und EPDM nicht angreifen.
! Bei Medium Gas oder Dampf unbedingt Tabelle „Auswahlkriterien gemäß EN 837-2“ (s. Anhang) beachten!

Technische Daten

Nenngröße

50 – 63 – 80 – 100

Genauigkeitsklasse (EN 837-1/6)

NG 50-80: 2,5

NG 100: 2,5

Anzeigebereiche (EN 837-1/5)

0/0,6 bis 0/25 bar

Verwendungsbereich

Ruhende Belastung: $\frac{3}{4}$ x Skalenendwert

Dynamische Belastung: $\frac{2}{3}$ x Skalenendwert

Kurzzeitig: Skalenendwert

Temperatureinsatzbereich

Medium: $T_{\max} = +60 \text{ }^{\circ}\text{C}$

Umgebung: $T_{\min} = -20 \text{ }^{\circ}\text{C}$

$T_{\max} = +60 \text{ }^{\circ}\text{C}$

Temperaturverhalten

Anzeigefehler bei Abweichung von der Normaltemperatur 20 °C am Messsystem: bei Temperaturzunahme ca. $\pm 0,4 \text{ } \%$ /10 K, bei Temperaturabnahme ca. $\pm 0,4 \text{ } \%$ /10 K vom jeweiligen Skalenendwert

Schutzart

IP 32 (EN 60529)

Standardausführung

Anschluss

NG 50-63 G $\frac{1}{4}$ B: Selbstdichtendes Gewinde mit PTFE-Ring für sichere und zeitsparende Montage (Achtung: Einführungsschräge von ca. 60° am Innengewinde erforderlich!)

Messing, radial oder axial

NG 50-63 G $\frac{1}{4}$ B – SW 14

NG 80-100 G $\frac{1}{2}$ B – SW 22

Messglied

Rohrfeder, Kupferlegierung; Kreisformfeder

Zeigerwerk

Messing

Zifferblatt

Kunststoff, weiß

Skalierung schwarz

Zeiger

Kunststoff, schwarz

Gehäuse

ABS schwarz, hochschlag- und korrosionsfest

Sichtscheibe

Kunststoff, eingeklippt NG 80-100 mit verstellbarem roten Markenzeiger

Spezielle Ausführungen

Heizungsmanometer NG 50-63-80

für geschlossene Heizungsanlagen

Anzeigebereich: 0/4 bar

Anschluss: NG 50 G $\frac{1}{4}$ B axial, exzentrisch

NG 63 G $\frac{1}{4}$ B oder G $\frac{3}{8}$ B

radial oder axial, zentrisch

NG 80 G $\frac{1}{2}$ B radial oder

G $\frac{1}{4}$ B axial, zentrisch

(mit Ventil G $\frac{1}{4}$ x G $\frac{1}{2}$)

Zifferblatt mit roter Marke bei 3 bar und

grünem Feld von 1,5 bis 3 bar,

Deckscheibe mit verstellbarem roten

Markenzeiger und grüner Fahne

Hydrometer NG 100

Wasserstandanzeiger für offene Heizungsanlagen

Anzeigebereiche: 0/0,6 bis 0/10 bar

Anschluss: G $\frac{1}{2}$ B radial

Doppelskala: bar außen schwarz

mWS innen schwarz.

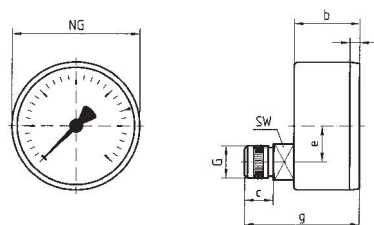
Sichtscheibe mit verstellbarem roten Markenzeiger

i
Preise s. Seite 337.

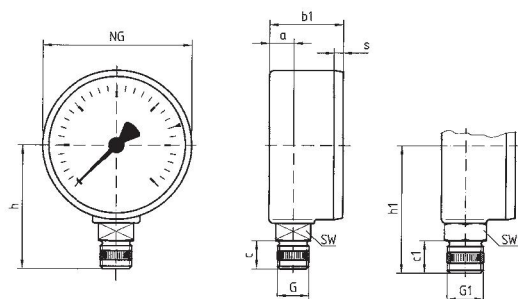
Rohrfeder-Manometer für Heizung/Sanitär

Gehäusebauformen und Maße

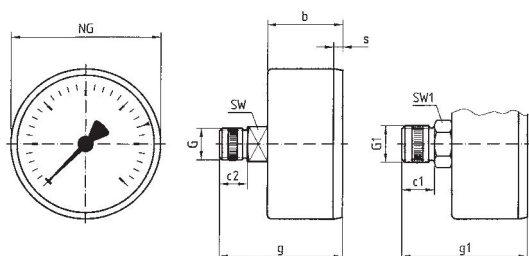
HZ 50 – Anschluss axial, exzentrisch



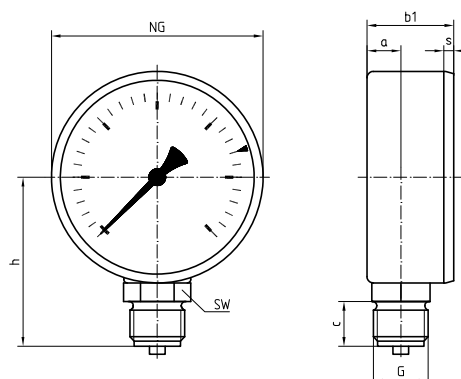
RF/HZ 63 – Anschluss radial



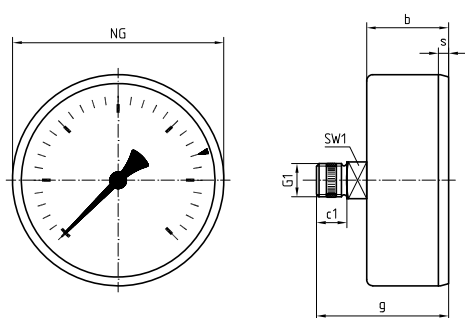
RF/HZ 63 – Anschluss axial, zentrisch



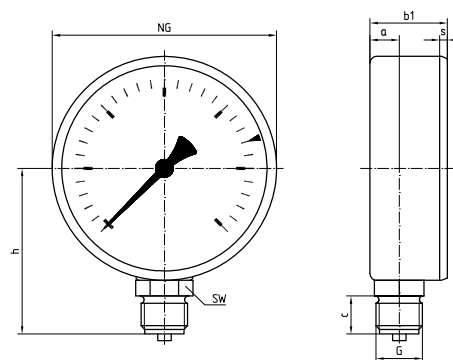
RF 80/HZ 80 – Anschluss radial



RF 80/HZ 80 – Anschluss axial, zentrisch



RF 100/HY 100 – Anschluss radial



Maße (mm)

| Nenngröße (NG) | a | b | b1 | c | c1 | c2 | e | g | g1 | G | G1 | h | h1 | s | SW | SW1 |
|----------------|------|------|------|------|------|------|----|------|------|-------------------|-------------------|------|------|-----|----|-----|
| 50 | - | 25,8 | - | 11,2 | - | - | 14 | 43 | - | G $\frac{1}{4}$ B | - | - | - | 3,8 | 14 | - |
| 63 | 9,8 | 30,4 | 29,7 | 11,2 | 13 | 11,5 | - | 49,9 | 50,4 | G $\frac{1}{4}$ B | G $\frac{3}{8}$ B | 49,5 | 51,5 | 3,7 | 14 | 17 |
| 80 | 12,8 | 31 | 32,8 | 17 | 11,5 | - | - | 50 | - | G $\frac{1}{2}$ B | G $\frac{1}{4}$ B | 64 | - | 2,8 | 22 | 14 |
| 100 | 15,5 | - | 34,5 | 17 | - | - | - | - | - | G $\frac{1}{2}$ B | - | 74 | - | 3,5 | 22 | - |