



MAXIVAREM LS - MODELLO ce



**SOLLEVAMENTO ACQUA - ACQUA CALDA
WATER BOOSTER SYSTEMS - DOMESTIC HOT WATER**

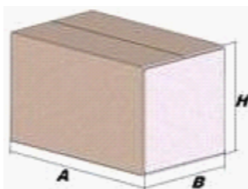
Modello/Model: US051361CS000000

Caratteristiche tecniche - technical features

| | | |
|---|----|---------------------------|
| Volume Volume | | 50 L |
| raccordo connector | | 1" GAS (ISO 228/1) |
| temperatura esercizio working temperature | TS | -10 +99 °C |
| pressione max. Max pressure | PS | 10 bar |
| pressione prova test pressure | PT | 15 bar |
| precarica precharged pressure | | 2 bar (range 0,5-3,5 bar) |
| Fluido Fluid | | Aria+acqua Air+water |
| Ente notificato per certificazione PED Notified Body number: | | 0948 |
| Modulo: Module: | | D1 |
| N° certificato N° certificate: | | PED-0948-QSD/D1-347-11 |

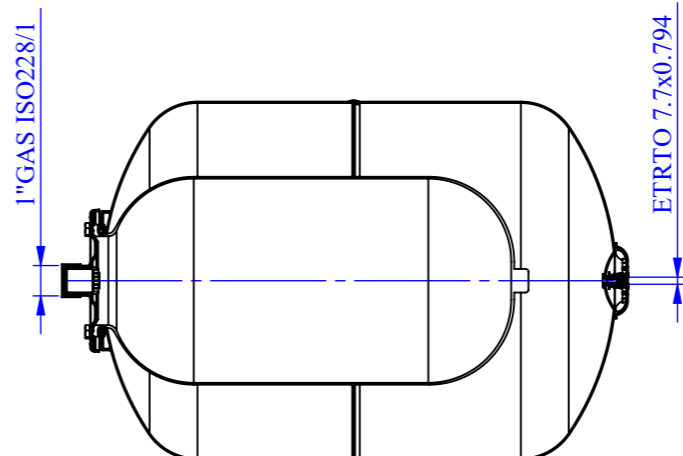
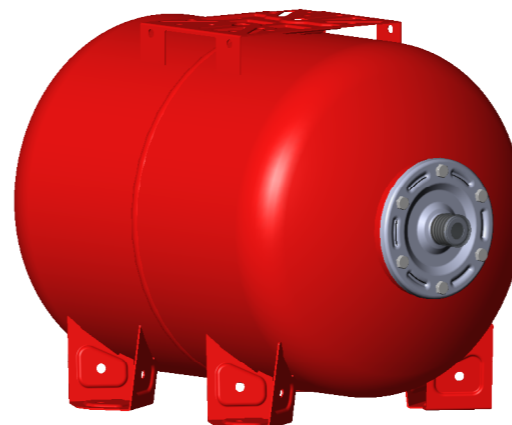
Imballo - packaging

| | A | B | H |
|--|------|-----|-----|
| dimensioni (mm) dimensions (mm) | 617 | 393 | 428 |
| volume (m ³) volume (m ³) | 0,10 | | |
| peso (kg) weight (kg) | 12,7 | | |
| q.ta per cartone q.ty for box | 1 | | |
| quantità per paletta Q,y for std. pallet | 25 | | |

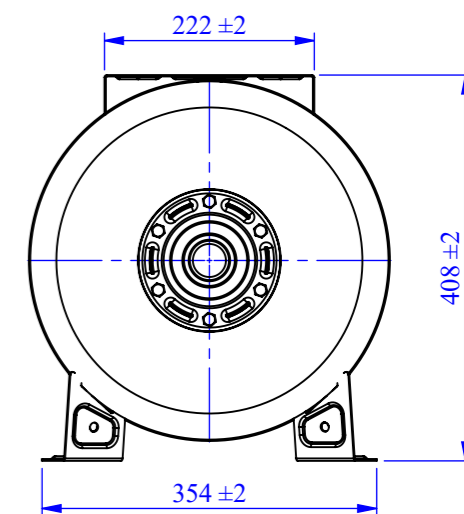
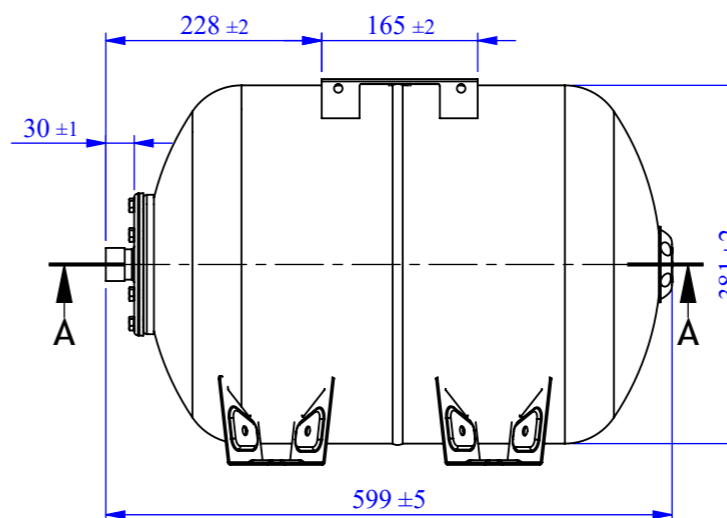
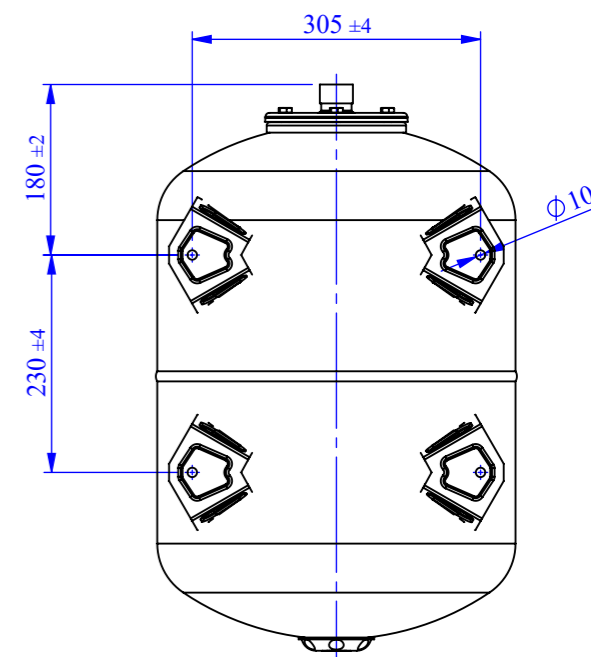


Parti di ricambio - Spare parts

| | codice item | materiale material | potabilità potable | trattamento treatment | immagine image |
|--------------------------------------|----------------------|--|-----------------------|---------------------------|-------------------|
| Membrana Membrane | MB060S2P000000 00 | GOMMA PER ACQUA USO ALIMENTARE / RUBBER FOR POTABLE WATER | X | | |
| Controflangia Coverflange | SPCFL191ZN3000 00 | ACCIAIO AL CARBONIO / CARBON STEEL | X | ZINCATURA / GALVANIZED | |
| Valvola precarica Precharge valve | ACVALH27PR000 000 | OTTONE / BRASS | | | |



SEZIONE A-A



| | | | | |
|---|----------------------------|---------------------------|----------------------|----------------------------|
| Quote senza indicazione di tolleranza: grado di precisione MEDIO, UNI EN 22768-1 | | LIPRO 029 | TIPO PARTE | COLORE ROSSO / RED |
| SMUSSI NON QUOTATI | RUGOSITA' | QUANTITA' PER GRUPPO 0 | FORMATO FOGLIO A3 | FINITURA SUPERFICIALE - |
| SCALA 1:8 | | FOGLIO 1/2 | | NOME M. Tomasin |
| GRUPPO - MACCHINA | | Disegnato | | DATA 20/04/2009 |
| DESCRIZIONE MAXIVAREM LS CE HOR. L. 50 - 1" - 10 BAR | | Approvato | | |
| COMMESSA - | CODICE US051361CS000000 | | REVISIONE 01 | |

Il presente disegno è di proprietà della **VAREM** e non può essere riprodotto ne comunicato a terzi senza ns autorizzazione scritta