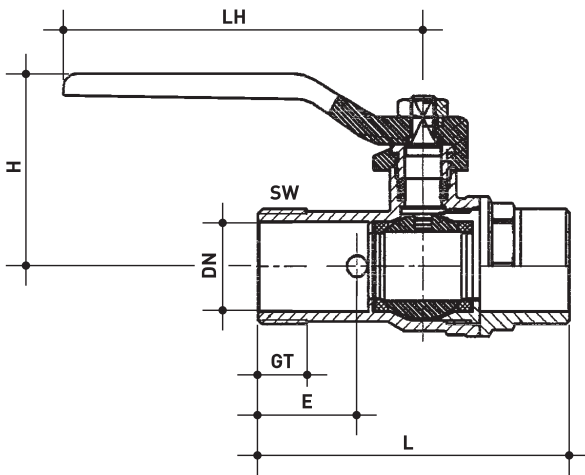


Technisches Datenblatt Art.-Nr. 1442
System-Kugelhahn UNIWATER
Der Universelle für alle Pressverbindungen

Technical data sheet Art.-No. 1442
System ball valve UNIWATER
The universal for all press fittings

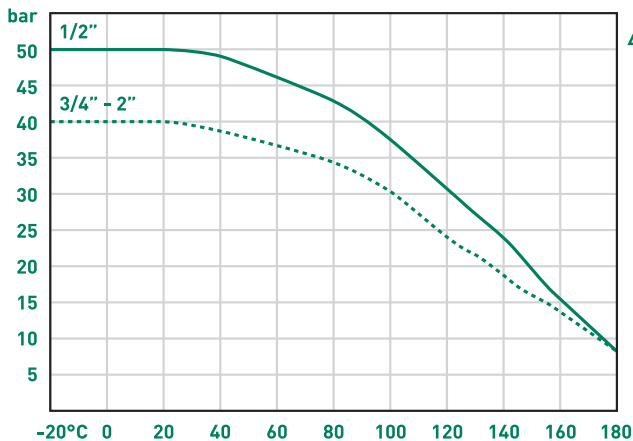


Abmessung Dimension	DN	PN	L	H	LH	Gewicht g Weight g
3/4"	15	50	75	46	84	280
1"	20	40	85	50	84	420
1 1/4"	25	40	98	56	98	670
1 1/2"	32	40	115	72	117	990
1 3/4"	40	40	127	75	137	1.640
2 3/8"	50	40	151	86	137	2.660

Gehäuse: Messing CW 617 N mit vollem Durchgang
Kugel: Messing CW 614 N, verchromt mit vollem zylindrischen Durchgang
Dichtungen: PTFE (an Kugel und Spindel)
Spindel: Messing CW 614 N roh mit nachziehbarer Stopfbuchse
Griff: Stahlhebel / ISO-T-Griff / Flügelgriff grün, auch in rot und blau erhältlich
Temperatur: bis 150°C (siehe Diagramm)
Druck: bis 50 bar (siehe Diagramm)

Body: brass CW 617 N with full passage
Ball: brass CW 614 N, chrome plated full passage with cylindrical drilling
Seals: PTFE (at ball and spindle)
Spindle: brass CW 614 N raw with adjustable packing box
Handle: steel lever / ISO-T handle / butterfly handle, green, also available in red and blue
Temperature: up to 150°C (see diagram)
Pressure: up to 50 bar (see diagram)

Druck/Temperatur-Diagramm
 Pressure/temperature diagram



Druckverlust-Diagramm
 Pressure loss diagram

