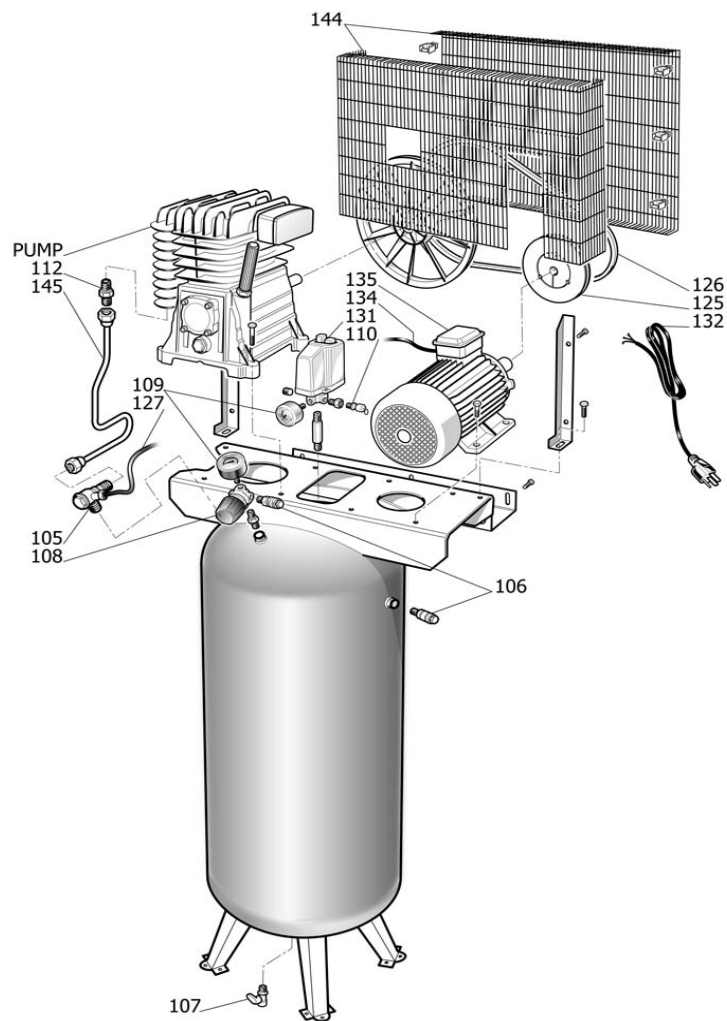
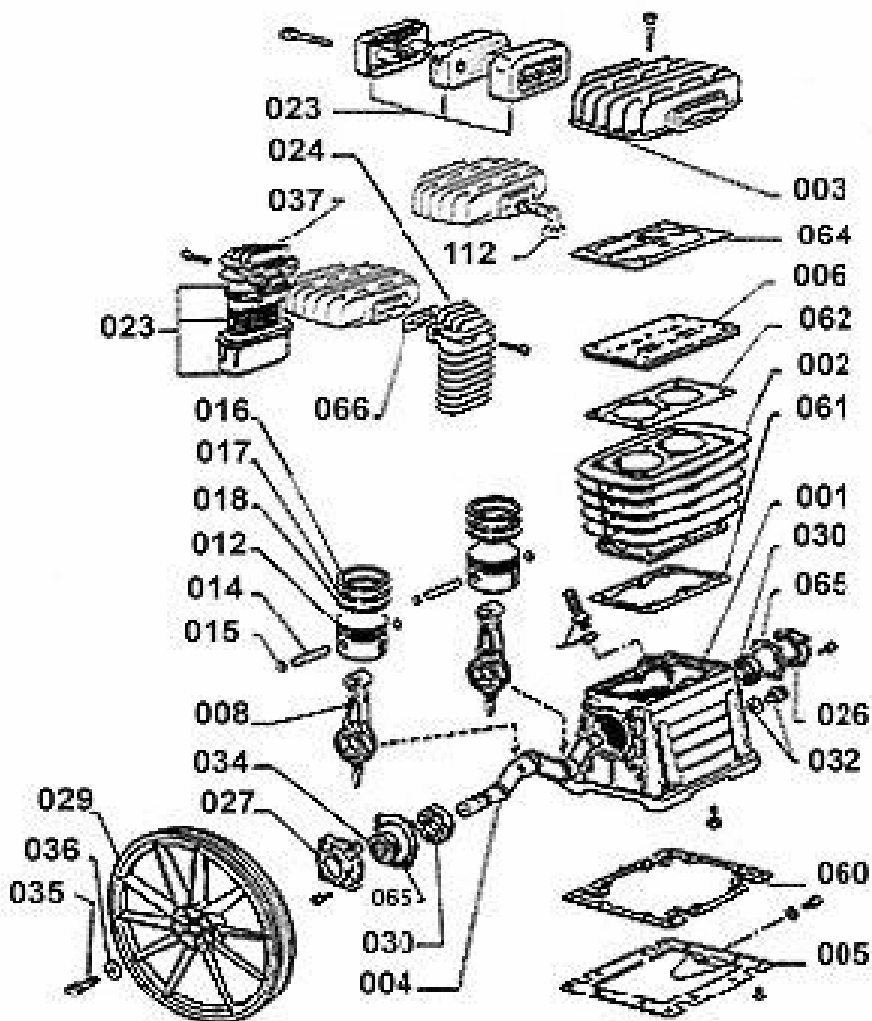


Gerätecode: 8115200MDB016  
 Artikelnummer: 2010151  
 Gerätetyp: Aerotec 600-200 stehend



POS	Beschreibung	Code	Preis
105	Rückschlagventil 3/4" M 1/2" M	9048003	
106	Schnellkupplung G1/4M UNIV.	4100811	
106	Schnellkupplung G1/4M UNIV.	9047020	
107	Kugelhahn 3/8"	9047051	
108	Druckregler 4V 1/4	9051143	
109	Manometer	9052013	
110	Sicherheitsventil .3/8" DN=10 T11	4101063	
112	Doppelnippel 3/4" 1/2" C B 1000	9053003	
125	Riemenscheibe 160 X 1A LOCH 24	9076018	
126	Keilriemen spa 13 A 57	9075017	
131	MDR 3 Druckschalter 1/2" MDR3/11-R3/10	9063057	
132	Kabel 4 X 1,5 X 2000	9065002	
134	Zuleitung 4X1,5X550 PRST/MOT.	9065659	
135	Elektromotor.HP4 T 230/400 M90 S3-75	846S000	
145	Druckleitung CU 3800B/200 VERT. CU	9043326	



POS	Beschreibung	Code	Preis
0	kompletter Dichtungssatz B 3800 B	3650055	
3	Zylinderkopf mit Nachkühleranschluss	3860400	
3 B	Zylinderkopf ohne Nachkühler	3860401	
6	Ventilplatte	2840050	
23	Luftfilter komplett	2281000	
24	Nachkühler	2870100	
29	Lüfterrad 330 mm spa 13	3600100	
32	Ölschauglas	9022001	
35	Sicherungsschraube	9110014	
36	Unterlegscheibe	9004008	
62	Ventilplattendichtung	2850300	
64	Zylinderkopfdichtung	2850400	