



## Sudo-Press-Fittings

Pressfittings mit Visu-Control®



### Produktfoto



VC 001 G, Einschraubbogen 90°, mit AG

### Verwendung

für die Kupferrohrinstallation

### Produkt - Highlights

- DIN-DVGW zugelassen, KIWA und ATEC-Zulassung
- durch patentierte Visu-Control®-Technologie eine direkte und unmittelbare Presskontrolle, die ein mögliches Vergessen von Verpressungen nahezu unmöglich macht
- ein sicht- und tastbarer Pressindikator bei der Sanitär- und Heizungsinstallation
- nach dem Verpressen lässt sich der durch die Verpressung verformte Visu-Control® Ring einfach und manuell entfernen
- Verarbeitung mit geeigneten „V“-Kontur Presswerkzeug  
(Verbindliche Presswerkzeug-Kompatibilitätslisten und Anwendungsfreigaben finden Sie auf unserer Homepage [www.seppelfricke.de](http://www.seppelfricke.de))

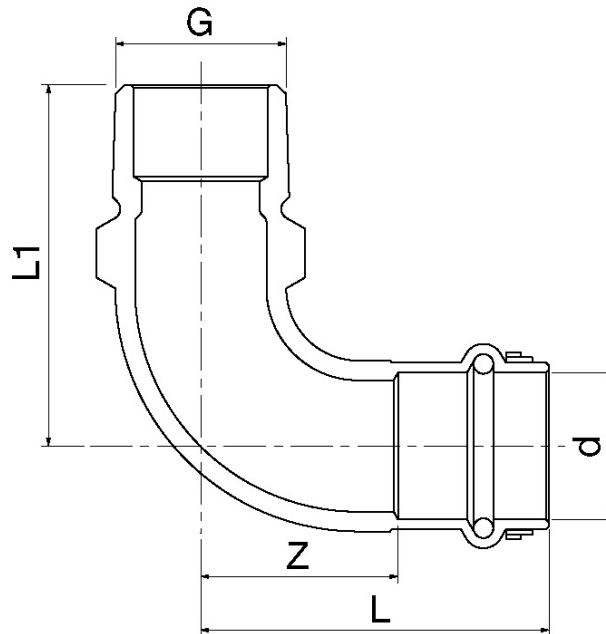
### Zubehör + Ersatzteile

O-Ring für Wasser SP 5501





Technische Zeichnung



Maße							
NW	ø	12x1/2	15x3/8	15x1/2	18x1/2	18x3/4	22x3/4
L	mm	38	46	45	47	47	53
L1	mm	42	42	48	43	47	55
Z	mm	20	24	23	25	25	27

Maße							
NW	ø	28x1	35x1 ¼	42x1 ½	54x2		
L	mm	58	73	93	110		
L1	mm	65	89	97	130		
Z	mm	34	47	52	64		



Technische Eigenschaften	
Oberfläche	roh
Material	Rotguss CC491-K (DIN 50930-6)
Abdichtung	O-Ring (EPDM)
Nenngröße	siehe Tabelle
Nenndruck	PN10 Warm-und Kaltwasser Sanitärinstallation / PN6 Heizungsinstallation (Heizkörper, Fußbodenheizung)
Temperaturbeständigkeit	bis 95°C Warm-und Kaltwasser Sanitärinstallation / 110°C Heizungsinstallation (Heizkörper, Fußbodenheizung)
Medium	Trinkwasser
Normen	DVGW W534
verwendbare Rohre	min. DIN EN 1057 Sanitärinstallation DVGW GW392 und RAL 641/1 Achtung Mindestwandstärke beachten!

Artikelnummern			
Modell-Nr.	EAN-Nummer 3430650-	Nennweite	Bemerkungen
420ACX	206427	ø12mmx1/2"	
420CBX	206458	ø15mmx3/8"	
420CCX	206465	ø15mmx1/2"	
420ECX	206489	ø18mmx1/2"	
420EDX	206496	ø18mmx3/4"	
420GDX	206502	ø22mmx3/4"	
420HEX	206519	ø28mmx1"	
420JFX	206526	ø35mmx1 1/4"	
420KGX	206533	ø42mmx1 1/2"	
420LJX	206540	ø54mmx2"	