

# C16 WiFi / Basic

## (WiFi-)Thermostat für elektrische Fußbodenheizung

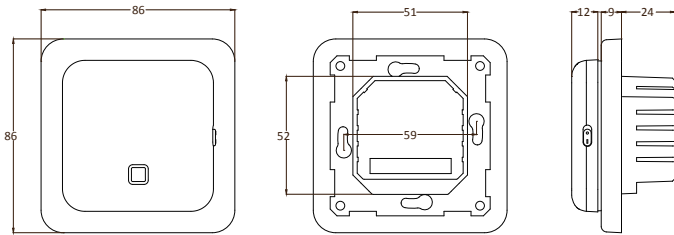


### 1. Einführung

Lesen Sie dieses Handbuch sorgfältig durch und bewahren Sie es zusammen mit den Garantieunterlagen auf. Der Anschluss muss von einem qualifizierten Installateur in Übereinstimmung mit den örtlichen Vorschriften vorgenommen werden. Vor der Montage oder Demontage des Thermostats muss der Strom im Zählerschrank immer abgeschaltet werden. Dieser Thermostat kann in einer einzigen Unterputzdose mit einer Tiefe von 50 mm gemäß den DIN-Normformaten montiert werden. Diese Vorschriften beschreiben die C16 Basic und die C16 WiFi Version.

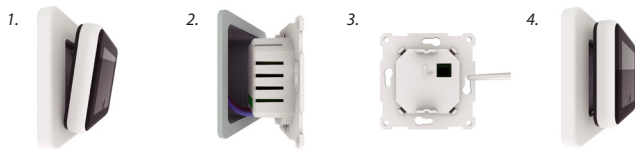
### 2. Technische Daten

Spannung: 230V - 50/60 Hz  
 Max. Belastung: 16 Amp. / 230V (wenn an 16A Last angeschlossen, muss das Stromkabel der Last 2,5mm<sup>2</sup> sein)  
 Standby-Spannung: C16 Basic: 1W / C16 WiFi: 2W  
 Temperaturbereich: +5/+40°C  
 Frequenz (C16 WiFi): 4 Ghz  
 Gehäuse: IP21  
 Standardfarbe: Polarweiß (RAL 9010)  
 Sensor: Bodensensor und eingebauter Luftsensor  
 Garantie: 2 Jahre Herstellergarantie  
 Zulassungen: FI / CE  
 Hersteller: MHGroup B.V. Niederlande



### 3. Assembly

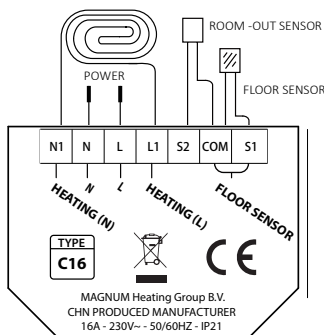
1. Drücken Sie mit den Fingern auf die Oberseite des Displays und ziehen Sie es so sich heran.
2. Schließen Sie den Thermostat gemäß dem Anschlussplan (Punkt 4) an.
3. Montieren Sie den Thermostat auf die Unterputzdose.
4. Setzen Sie den Rahmen auf und klicken Sie das Display wieder ein.



### 4. Verdrahtungsplan

Der Anschluss muss von einem qualifizierten Installateur gemäß den örtlichen Vorschriften vorgenommen werden. Vor der Montage oder Demontage des Thermostats muss der Strom im Zählerschrank abgeschaltet werden. Empfehlung: Halten Sie die maximale Belastung bei 90% der 16A, um die Lebensdauer zu verlängern.

**! Dieses Produkt muss mit einem 16A Schutzschalter im Schaltschrank abgesichert werden!**



FLOOR SENSOR:  
Anschluss des Bodensensors  
 ROOM OUT SENSOR:  
Anschluss eines externen Raumfühlers

N1 Anschlussdraht des Heizkabels\*  
 L1 Anschlussdraht des Heizkabels\*

N Spannungsversorgung (Neutral)  
 L Stromversorgung (Phase)

ERDE: Verbinden Sie die Erde des Heizkabels und die Erde der Stromversorgung außerhalb des Thermostats mit der mitgelieferten Klemmleiste.

\* Die Bestellung L1 oder N1 entfällt.

### 5. Erläuterung der Symbole

Wenn der Thermostat angeschlossen ist, drehen Sie den Ein-/Aus-Schalter nach unten, um den Thermostaten einzuschalten. Der Thermostat wird über die 3 berührungsempfindlichen Tasten am unteren Rand des Bildschirms bedient und verfügt über eine Reihe von festen Symbolen auf dem Display.



	Bestätigen (berührungsempfindliche Taste)		Aktuelle Temperatur
	Nach unten (berührungsempfindliche Taste)		Heizung
	Aufwärts (berührungsempfindliche Taste)		Prozentsatz
	WiFi-Anzeige		Aktueller Zeitraum (Smart Mode)
	Hallo		Tastensperre
	Uhr		Frostschutzmodus
	Raumtemperatur		Manueller Modus
	Fußbodentemperatur		Büro
	Einrichten		Haus

### 6. Menü "Starten"

Bei der ersten Inbetriebnahme müssen die folgenden Einstellungen vorgenommen werden. Bei der WiFi-Version werden sie nach der Verbindung automatisch aktualisiert.

#### Takt (CLK)



#### Sensorauswahl (5 Optionen)



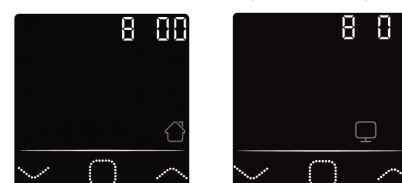
5. Bodensensor
6. Raumfühler
7. Raumfühler mit Bodenfühlerbegrenzung
8. Externer Raumfühler
9. Externer Raumfühler mit Bodenfühlerbegrenzung

#### 3. Begrenzung der Bodentemperatur



Für geflieste Böden bis zu 35 Grad. BITTE BEACHTEN: Für Holzböden auf maximal 28 Grad einstellen!

#### 4. Wohn- oder Bürosituation (00 = Zuhause, 01 = Büro)



## 7. WiFi-Verbindung (nur C16 WiFi-Version)



**Schritt 1:** Laden Sie die App über den QR-Code oder durch die Suche nach "Warmme" im App Store oder Google Play Store herunter.

**Schritt 2:** Starten Sie die App und erstellen Sie ein Konto oder melden Sie sich mit einem bestehenden Konto an.

**Schritt 3:** Am Thermostat: Drücken Sie 5 Sekunden lang gleichzeitig  $\nabla$  und  $\Delta$  und prüfen Sie, ob das WiFi-Symbol auf dem Thermostat blinkt.

**Schritt 4:** Klicken Sie unten auf dem Bildschirm auf "Gerät hinzufügen".

**Schritt 5:** Geben Sie das Passwort für das WiFi-Netzwerk auf dem Smartphone ein und klicken Sie auf "Bestätigen".

**Schritt 6:** Klicken Sie auf "Fertig", nachdem die App eine Verbindung mit dem Thermostat hergestellt hat und die Verbindung abgeschlossen ist.

**Schritt 7:** Über den Hauptbildschirm Ihres Smartphones können Sie die aktuelle Temperatur überprüfen, einstellen oder festlegen, das Thermostat ein- oder ausschalten und andere Vorgänge durchführen.

Sie können die App verwenden, um anderen Personen in Ihrer Familie Zugang zu mehreren Thermostaten zu gewähren oder diese auszuschließen.

### Google Assistant oder Amazon Alexa

Über einen von Google oder Amazon unterstützten Lautsprecher können Sie die Temperatur Ihres Thermostats höher oder niedriger einstellen oder nach der aktuellen Temperatur fragen. Das Verbinden mit Google Assistant oder Amazon Alexa wird in der App erklärt. Gehen Sie in der App zu Ihrem "Profil", wählen Sie "Weitere Dienste" aus dem Menü und folgen Sie den Schritten.

## 8. Funktion und Betrieb

### 8.1 Temporary temperature

Drücken Sie auf dem Hauptbildschirm  $\nabla$  oder  $\Delta$ , um die vorübergehende Temperatur einzustellen. Diese temporäre Temperatur ist bis zum Beginn der nächsten Heizperiode aktiv.

### 8.2 Modus

Drücken Sie auf dem Hauptbildschirm  $\square$ , um die folgenden Modi auszuwählen:



**Intelligenter Modus:** Dies ist der Standardmodus. Der Thermostat arbeitet auf der Grundlage des eingestellten Heizplans, um Energie zu sparen.



**Manueller Modus:** Der Thermostat arbeitet auf der Grundlage der manuell eingestellten Temperatur.



**Frostschutzmodus:** Der Thermostat arbeitet mit einer niedrigen Solltemperatur. Der Höchstwert beträgt 15,0°C.

### 8.3 Key lock



Sperren Sie alle Tasten, um zu verhindern, dass die Einstellungen geändert werden. Drücken Sie auf dem Hauptbildschirm 3 Sekunden lang gleichzeitig  $\square$  und  $\Delta$ , um sie zu sperren oder zu entsperren.

### 8.4 Menü

Auf dem Hauptbildschirm  $\square$  drücken und 3 Sekunden lang gedrückt halten, um das Menü zu aktivieren.

**CLK** Tag und Uhrzeit einstellen (8.4.1)

**EVE** Zeitplan einstellen (8.4.2)

**READ** Verbrauch in % ablesen (8.4.3)

**SET** Erweiterte Einstellungen (8.4.4)

**END** Zurück zum Hauptbildschirm

#### 8.4.1 Uhr (CLK)

Tag, Stunde und Minuten können hier mit  $\nabla$  oder  $\Delta$  eingestellt und mit  $\square$  bestätigt werden. Bei der WiFi-Version wird sie nach der Verbindung automatisch aktualisiert.

#### 8.4.2 Programmierungszeiträume (EVE)

Im MENÜ drücken Sie  $\nabla$  oder  $\Delta$ , um EVE zu wählen. Das Standardprogramm kann am Thermostat mit  $\nabla$  oder  $\Delta$  eingestellt werden. Jede Auswahl kann mit  $\square$  bestätigt werden.

- Wählen Sie zunächst mit s oder r den Tag aus (dies kann pro Tag oder als Cluster von Montag bis Freitag und Samstag/Sonntag separat erfolgen).
- Dann wählen Sie ein Ereignis:



**Aufwachen Abreise Rückkehr Schlafen**

- Der nächste Schritt ist die Einstellung der Start- oder Endzeit.
- Dann können Sie die gewünschte Temperatur wählen. Die Differenz zwischen der gewünschten Temperatur und der Absenkttemperatur darf ca. 3,0°C als Hauptheizung und max. 5,0°C als Zusatzheizung betragen.

Wiederholen Sie diesen Vorgang, bis alle Zeiträume und Tage programmiert sind. Wenn Sie ein WiFi-Thermostat haben, können Sie dies einfach über die App tun.

## Standardprogramm für den Heimgebrauch:

Home	Start period 1	End period 1	Start period 2	End period 2
Mon - Fri	06:00 20,0°C	08:30 20,0°C	17:00 20,0°C	23:00 15,0°C
Sat - Sun	06:00 20,0°C	08:30 20,0°C	17:00 20,0°C	23:00 15,0°C

## Standardprogramm für den Bürogebrauch:

Office	Start work day	End work day
Mon - Fri	07:00 20,0°C	18:00 15,0°C
Sat - Sun	07:00 20,0°C	18:00 15,0°C

### 8.4.3 Verbrauch (READ)

Zeigt die Aufwärmzeit (in Prozent) innerhalb eines bestimmten Zeitraums (1,30 oder 365 Tage) an. Drücken Sie im MENÜ  $\nabla$  oder  $\Delta$ , um READ zu wählen.

Drücken Sie  $\square$ , um den Verbrauch des vorherigen Tages anzuzeigen. Drücken Sie  $\nabla$  oder  $\Delta$ , um den Verbrauch von 1 Tag, 30 Tagen oder 365 Tagen anzuzeigen.

Beispiel:

Der Verbrauch beträgt 20% und die installierte Leistung 300 Watt  
 $20\% \times 300\text{Watt} = 60\text{ Watt Verbrauch pro Stunde.}$   
 $60\text{W} \times 24\text{ Stunden} = 1.440\text{ Watt Verbrauch pro Tag.}$

Drücken Sie  $\square$ , um zum Hauptmenü zurückzukehren.

### 8.4.4 Erweiterte Einstellungen (SET)

BITTE BEACHTEN: Die Einstellungen in diesem Menü dürfen nur in Absprache mit dem Lieferanten/Installateur vorgenommen werden, um unerwünschte Ergebnisse zu vermeiden. Drücken Sie im MENÜ  $\nabla$  oder  $\Delta$ , um SET zu wählen.

- Auswahl des Sensors
- Kalibrierung der Raumtemperatur
- Kalibrierung der Bodentemperatur
- Grenzwert der Bodentemperatur
- Auswahl des Zeitplans
- Verwendung für Heizung oder Kühlung
- Intelligente Funktion. Diese Funktion stellt sicher, dass die gewünschte Temperatur bereits erreicht ist, wenn der Zeitraum beginnt.
- Standort: Wählen Sie Heim oder Büro
- Zurücksetzen auf Werkseinstellungen

Jede Einstellung kann mit  $\nabla$  oder  $\Delta$  angepasst oder mit  $\square$  bestätigt werden. Vollständiger Zeitplan:

No.	Function	Default setting	Options
1.	Sensor selection	00: Floor sensor	00: Floor sensor 01: Room sensor 02: Room sensor with floor sensor limit 03: External room sensor 04: External room sensor with floor sensor limit
2.	Room temperature calibration	0,0°C	-5,0°C - 5,0°C
3.	Floor temperature calibration	0,0°C	-5,0°C - 5,0°C
4.	Limit floor temperature	35,0°C	20,0°C - 50,0°C
5.	Schedule	00: 7 days	00: 7 days 01: Mon to Fri + Sat + Sun
6.	Used for	00: Heating	00: Heating 01: Cooling (only for water based systems)
7.	Intelligent function	00: On	00: On 01: Off
8.	Location	00: Home	00: Home 01: Office
9.	Reset	00: No	00: No 01: Reset

### 8.5 Erkennung offener Fenster

Diese Funktion funktioniert nur, wenn der Raumfühler oder der Raumfühler mit Bodenfühlerbegrenzung angeschlossen und ausgewählt ist (siehe Punkt 6). Diese Funktion schaltet den Thermostat automatisch für 15 Minuten aus, wenn er einen schnellen Temperaturabfall feststellt.

## 9. Fehlermeldungen

E1: Room sensor fault

E2: Floor sensor fault

E3: Sensor error external sensor

### EU-KONFORMITÄTSERKLÄRUNG

Hiermit erklärt MAGNUM Heating Group B.V., dass die Funkanlage des Typs C16 mit der Richtlinie 2014/53/EU übereinstimmt. Der vollständige Text der EU-Konformitätserklärung ist unter der folgenden Internetadresse verfügbar:

<https://www.magnumheatinggroup.com/privacy-statement>