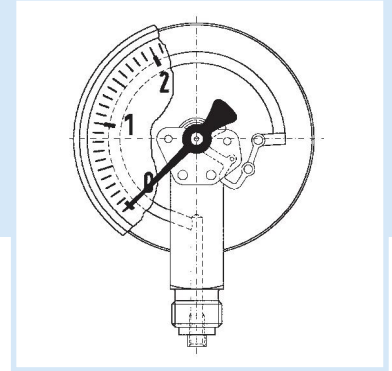


# Rohrfeder-Standardmanometer

EN 837-1



- Für Pneumatik, Heizungstechnik (z. B. Druckminderer, Wasserfilter)
- Robustes Stahl- oder Edelstahlgehäuse
- Genauigkeitsklasse 1,6
- Viele kundenspezifische Ausführungen lieferbar



**Anwendung** Für gasförmige und flüssige, nicht hochviskose und nicht kristallisierende Medien, die Kupferlegierungen nicht angreifen.  
! Bei Medium Gas oder Dampf unbedingt Tabelle „Auswahlkriterien gemäß EN 837-2“ (s. Anhang) beachten!

## Technische Daten Typ

D 2/D 3

## Nenngröße

40 – 50 – 63

## Genauigkeitsklasse (EN 837-1/6)

1,6

## Anzeigebereiche (EN 837-1/5)

-1/0 bis -1/+15 bar  
0/0,6 bis 0/400 bar

## Verwendungsbereich

Ruhende Belastung:  $\frac{3}{4}$  x Skalenendwert  
Dynamische Belastung:  $\frac{2}{3}$  x Skalenendwert  
Kurzzeitig: Skalenendwert

## Temperatureinsatzbereich

Medium:  $T_{\max} = +60 \text{ }^{\circ}\text{C}$

Umgebung:  $T_{\min} = -20 \text{ }^{\circ}\text{C}$

$T_{\max} = +60 \text{ }^{\circ}\text{C}$

## Temperaturverhalten

Anzeigefehler bei Abweichung von der Normaltemperatur  $20 \text{ }^{\circ}\text{C}$  am Messsystem:  
bei Temperaturzunahme ca.  $\pm 0,4 \text{ } \%/10 \text{ K}$ ,  
bei Temperaturabnahme ca.  $\pm 0,4 \text{ } \%/10 \text{ K}$   
vom jeweiligen Skalenendwert

## Schutzart

IP 32 (EN 60529)

## Standardausführung

### Anschluss

Messing, radial oder axial, zentrisch  
NG 40 G $\frac{1}{8}$ B – SW12  
NG 50-63 G $\frac{1}{4}$ B – SW14  
(EN 837-1/7.3)

### Messglied

Rohrfeder, Kupferlegierung  
 $\leq 60 \text{ bar}$  Kreisformfeder  
 $> 60 \text{ bar}$  Schraubenformfeder

### Zeigerwerk

Messing

### Zifferblatt

Kunststoff, weiß  
Skalierung schwarz

### Zeiger

Kunststoff, schwarz

### Gehäuse

D 2 – Stahlblech schwarz  
D 3 – Edelstahl 304

### Sichtscheibe

Kunststoff, eingeklipst

## Optionen

- 3-Kantfrontring
- 3-Lochfrontflansch
- Drosselschraube
- Markenzeiger
- Sonderskalen
- Andere Prozessanschlüsse

10

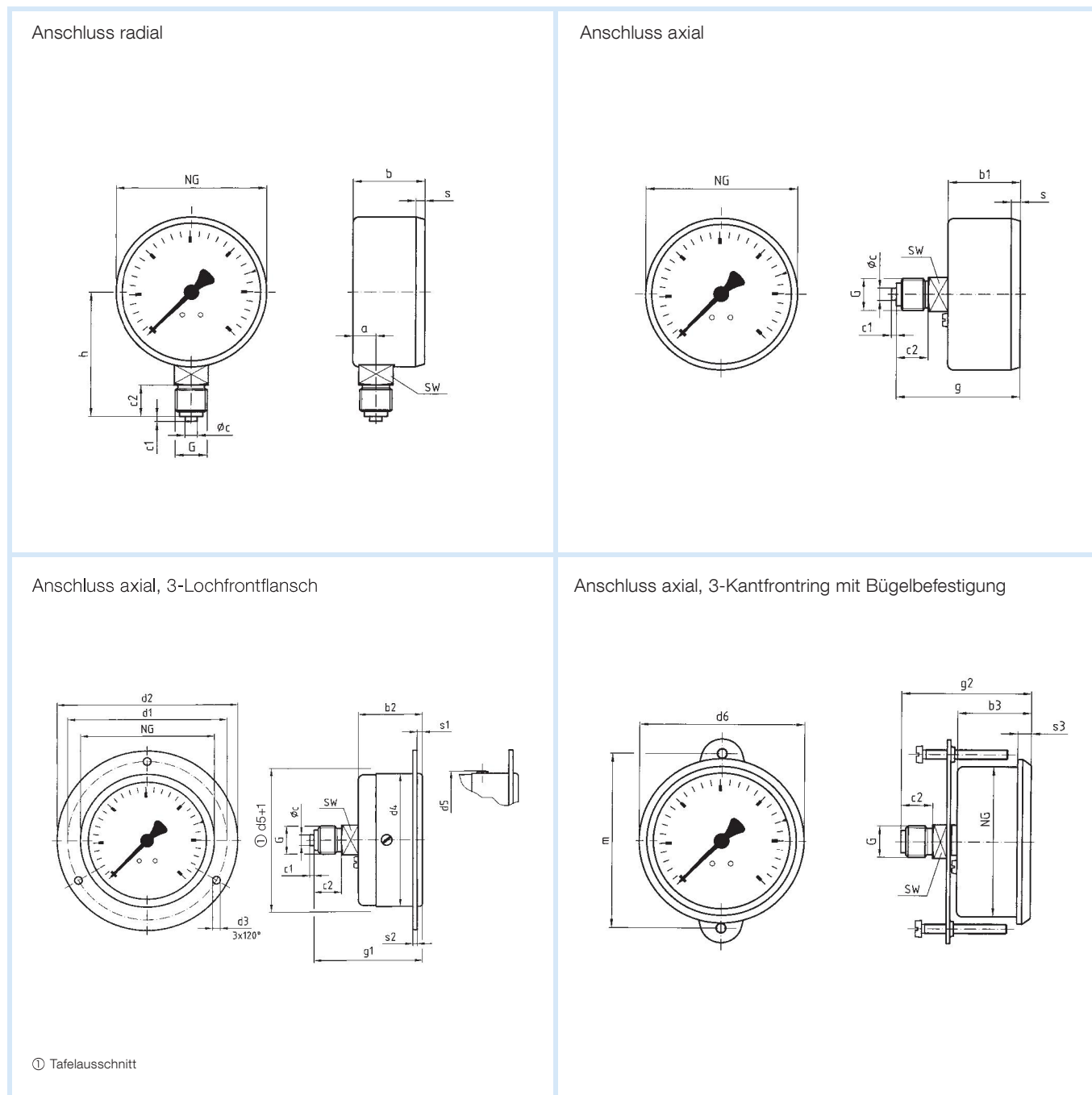
i

Preise s. Seite 353.

# Rohrfeder-Standardmanometer

Typ D 2/D 3 – NG 40/50/63

Gehäusebauformen und Maße



## Maße (mm)

Nenngröße (NG)	a	b	b1	b2	b3	$\phi c$	c1	c2	d1	d2	d3	d4	d5	d6	g	g1	g2	G	h	m
40	8,5	23,5	25	26	28	4	2	10	51	61	3,6	41	45	44	41,5	42,5	46,6	G $\frac{1}{8}$ B	36	50
50	10,5	26	26	27,5	30,3	5	2	13	60	71	3,6	50	54	54	47	49	51,3	G $\frac{1}{4}$ B	45	58
63	9,5	29,4	29,4	30,3	30,3	5	2	13	75	85	3,6	63	66,5	67,8	50,4	51,3	53,3	G $\frac{1}{4}$ B	51,5	72
Nenngröße (NG)	s	s1	s2	s3	SW															
40	3	2,5	2	5,2	12															
50	3,8	2,5	2	5,4	14															
63	3,7	2,5	2	5,6	14															