

iCON 15

iCON 30

iCON 60

Kleinraumlüfter 230 V

Montage- und Bedienungs-
anleitung



Inhalt

1. Installation, Instandhaltung und Verwendung	3
2. Sicherheitshinweise	4
3. Mechanische Installation	5
3.1. Montage/Installation	5
3.2. Kondensatablauf	7
3.3. Entfernung der vorderen Abdeckung.....	7
4. Module.....	8
4.1. Module für iCON Lüfter.....	8
4.2. Anschluss und Verkabelung.....	9
4.3. Einstellung der Module	10
5. Elektroinstallation.....	11
6. Bedienungs-Hinweise	11
7. Fehlersuche	12
Vermeidung von Schäden	13
8. Instandhaltung	13
9. Reinigung.....	13
10. Technische Daten	13
11. Gewährleistung	14
12. AIRFLOW-Service-Niederlassungen	15



1. Installation, Instandhaltung und Verwendung

Airflow iCON-Lüfter sind in drei verschiedenen großen Modellen erhältlich und können an Wand oder Decke montiert werden. Für jeden Lüfter ist eine Bohrung in der Wand oder Decke erforderlich, durch die eine Verbindung zu einem, nach außen führenden Entlüftungskanal hergestellt wird. Die äußere Öffnung muss durch ein passendes Wetterschutzgitter abgedeckt werden. Dieses bietet ebenfalls Airflow Lufttechnik GmbH an.

Modellvarianten Airflow iCON

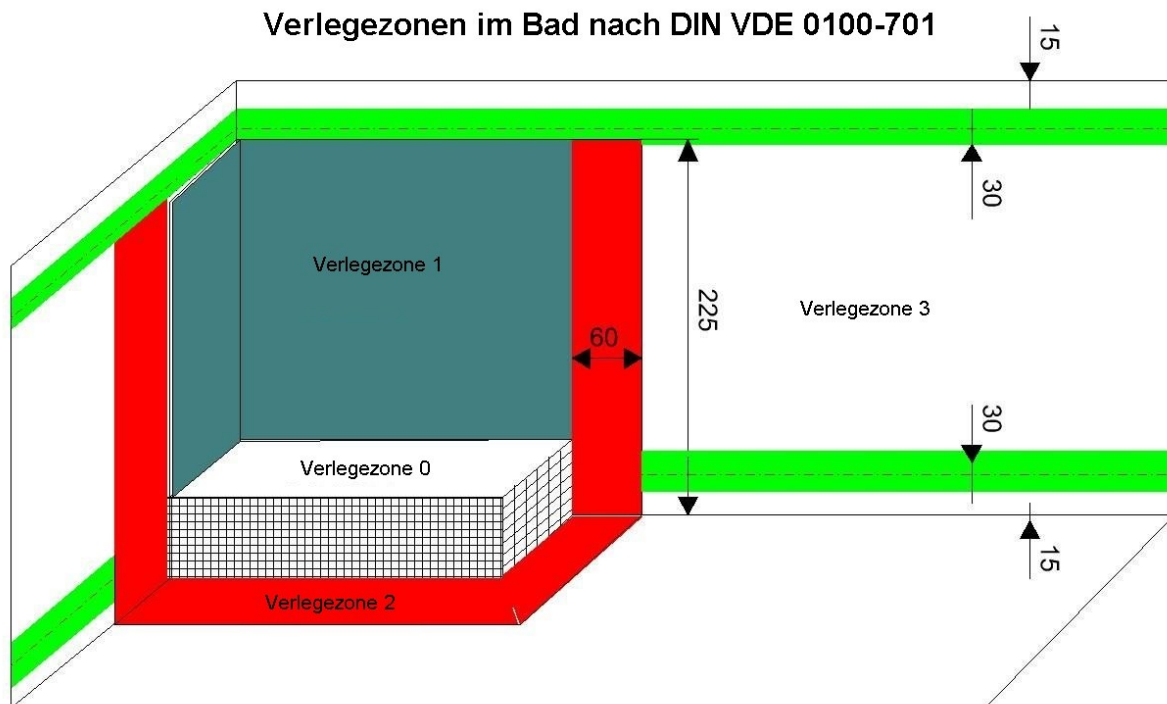
- | | |
|--------------|---|
| Model iCON15 | - Axiallüfter mit einer maximalen Leistung von 68 m ³ /h. |
| Model iCON30 | - Halbaxiallüfter mit einer maximalen Leistung von 118 m ³ /h. |
| Model iCON60 | - Axiallüfter mit einer maximalen Leistung von 260 m ³ /h. |

Die Geräte iCON werden als einfache Abluftventilatoren verwendet. Die Lüfter können entweder mit einer Fernschaltung oder mit einem internen Steuerungsmodul verbunden werden, wodurch zahlreiche Steuerungsoptionen möglich sind. Zeitschaltuhr, Feuchtigkeits- oder Bewegungssensor, Zugschnur oder eine Kombination dieser Funktionen sind bei unseren Zusatzmodulen möglich. Zusatzmodule sind getrennt erhältlich, sie können bei der Installation eingebaut oder später nachgerüstet werden.

Die Ventilatoren iCON verfügen über Gehäuse, die als IP X4 eingestuft sind. Sie sind der **Schutzklasse II**, schutzisoliert entsprechend **VDE 0100**, zugeordnet und können entsprechend in den Zonen 2 und 3 von Bädern, Toiletten, Küchen und Werkräumen installiert werden.

Der Ventilator darf nicht direkt neben einer Wärmequelle platziert werden, wie z. B. in der Nähe von Heizstrahlern oder an Stellen, an denen die Temperatur 40°C übersteigen kann.

Alle Installationen und Einstellungen müssen von einer Elektrofachkraft ausgeführt werden. Airflow haftet nicht für Schäden, die durch unsachgemäßen Gebrauch oder Installation verursacht werden. Alle iCON-Produkte sind nach VDE 0100 zu installieren.



2. Sicherheitshinweise

- Bitte achten Sie darauf, dass Sie einen geeigneten Kondensatablauf installiert haben
- Bitte beachten Sie die Sicherheitsvorschriften bei Inbetriebnahme der Ventilatoren
- Bitte überprüfen Sie vor dem Bohren der Befestigungslöcher die Beschaffenheit des Wand- bzw. Deckenuntergrundes
- Bitte achten Sie darauf, dass keine Elektrokabel oder andere Leitungen beschädigt werden.

Wichtig: Lesen Sie bitte vor Beginn der Installation alle in den Montage- und Bedienungsanleitung angegebenen Hinweise.

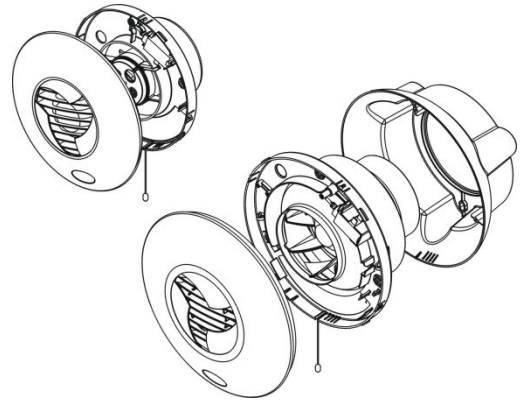
- Alle Anweisungen sind sorgfältig zu beachten, um die Funktion der iCON Ventilatoren zu gewährleisten
- Bei der Elektroinstallation und Gerätemontage sind die einschlägigen Vorschriften, nach DIN VDE 0100 zu beachten.
- iCON 230V Ventilatoren sind nicht für die Zonen 0 oder 1 vorgesehen. Für den Gebrauch in den Zonen 1 und 2 sind die **SELV-Ventilatoren** vorgesehen. Bei Fragen wenden Sie sich bitte an Ihren AIRFLOW-Service.
- Montieren Sie den Ventilator nicht an Stellen, die über 40°C warm werden können.
- Das Gerät darf nicht in der Nähe von brennbaren Materialien, Flüssigkeiten und Gasen betrieben werden.
- Bei Betrieb mit raumluftabhängigen Feuerstätten muss für eine ausreichende Zuluftnachströmung gesorgt werden.
- Stecken Sie keine Gegenstände durch das Schutzgitter, da Verletzungsgefahr durch den laufenden Ventilator besteht.
- Vor der Demontage schalten Sie den Ventilator unbedingt spannungsfrei.

3. Mechanische Installation

3.1. Montage/Installation

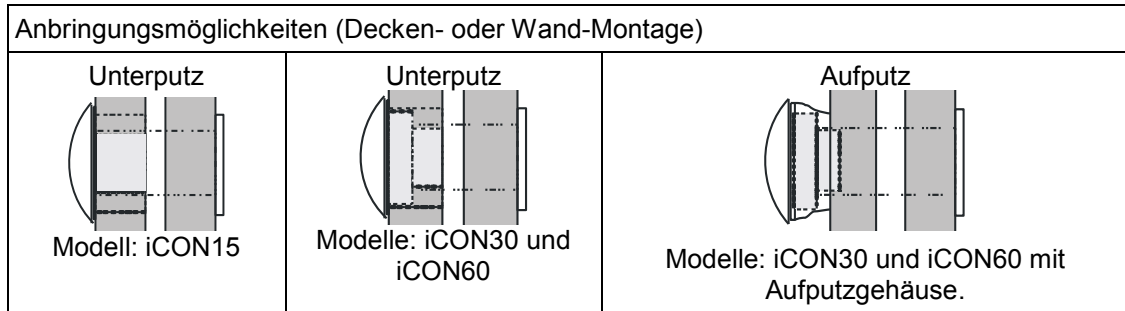
Die iCON - Packung enthält:

iCON15 (72190)	iCON30 (72001)	iCON60 (72002)
-	Blende für Aufputzmontage	Blende für Aufputzmontage
2 x Kunststoffdübel 2 x 5mm x 32mm Kopfschrauben 1 x Zugentlastung 2 x M3 x 10 Flanschkopfschrauben 1 x Kabeldurchführung 1x Clip	3 x Kunststoffdübel 3 x 4mm x 32mm Kopfschrauben 1 x Zugentlastung 2 x M3 x 10 Flanschkopfschrauben 3 x M3 x 8 Flanschkopfschrauben 1 x Kabeldurchführung 1x Clip	



Achtung: Die Steuerungs-Module sind separat verpackt und müssen noch montiert werden.

Unterputz- oder Aufputzmontage



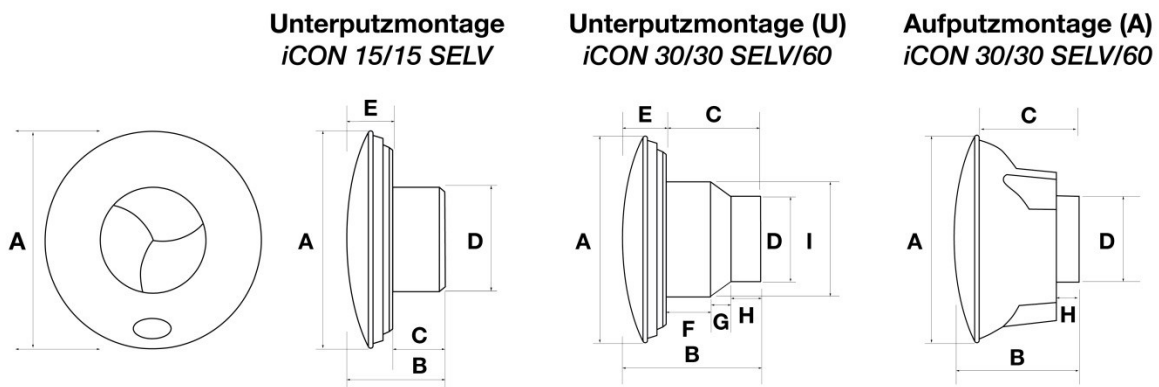
Die Wand- bzw. Deckenöffnungen sind den entsprechenden Modellen anzupassen.

Unterputz:

- Bauen Sie den Ventilator an die dafür vorgesehenen Wand- bzw. Deckenöffnungen (Abluftrohr) ein.
- Den Ventilator mittels der mitgelieferten Dübel und Schrauben an Wand bzw. Decke befestigen

Aufputz:

- Markieren Sie an der Wand bzw. Decke die Löcher für das Aufputzgehäuse.
- Die Löcher für die Wanddübel bohren.
- Das Aufputzgehäuse mit den mitgelieferten Schrauben befestigen.
- Jetzt den Ventilator in das Aufputzgehäuse einbauen.
- Ventilator auf korrekten Sitz überprüfen und auf eine korrekte Verlegung des Anschlusskabels achten. (Siehe: Gebrauchsanweisung).
- Den Ventilator mit drei Schrauben im Aufputzgehäuse befestigen.



Model	A	B	C	D	E	F	G	H	I
iCON 15	197	108	68	99	40	-	-	-	-
iCON 30 (U)	225	114	101	97	43	51	20	30	148
iCON 30 (A)	225	114	120	97	-	-	-	29	-
iCON 60 (U)	280	170	110	148	55	38	20	52	177
iCON 60 (A)	280	170	135	148	-	-	-	46	-

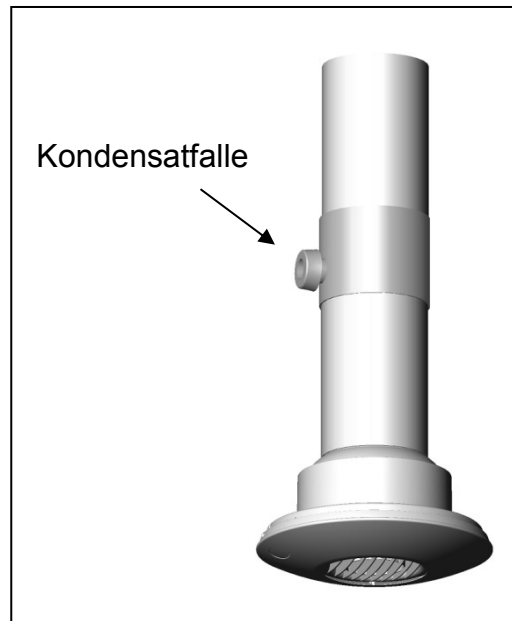
Alle Maße in mm

3.2. Kondensatablauf

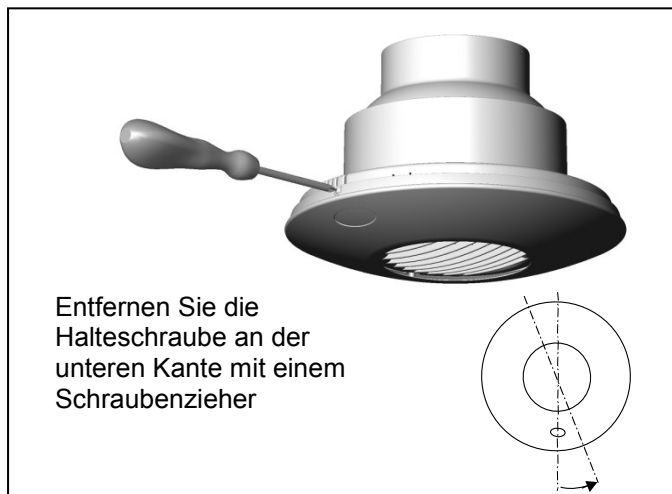
Die Lüfter der Produktlinie iCON sind für die Wand- und Deckenmontage geeignet.

Um ein Eindringen von Kondenswasser in den Deckenventilator zu verhindern, empfiehlt es sich, eine KONDENSATFALLE (Ø 100mm Art.Nr. 72042; Ø 150mm Art.Nr. 72043) am Abluftkanal des Ventilators anzubringen.

Achten Sie darauf, dass sich das Laufrad des Lüfters ungehindert drehen kann und dass bei Verwendung von flexiblen Kanalschläuchen der Abgangsstutzen hin nicht zu fest gespannt wird.



3.3. Entfernung der vorderen Abdeckung



Blende entfernen:

Die vordere Abdeckung des iCON-Lüfters verfügt über einen Bajonett-Verschluss. Entfernen Sie die Halteschraube am unteren Ende der Abdeckung mit einem Schraubendreher. Drehen Sie dann die Abdeckung ein wenig gegen den Uhrzeigersinn und nehmen Sie diese ab.

Blende anbauen:

Um ein abbrechen des Clips zu vermeiden, öffnen Sie zuvor die Iris und setzen Sie die Blende

passend in die Führungsnasen ein. Arretieren Sie die Blende mit einem Dreh im Uhrzeigersinn und ziehen Sie die Befestigungsschraube an.

4. Module

Anschluss, Verkabelung und Einstellung

Alle Installations- und Einstellungsarbeiten müssen von einer Fachkraft durchgeführt werden.

Vor dem Ausbau muss der Ventilator immer von der Spannungsversorgung getrennt werden.

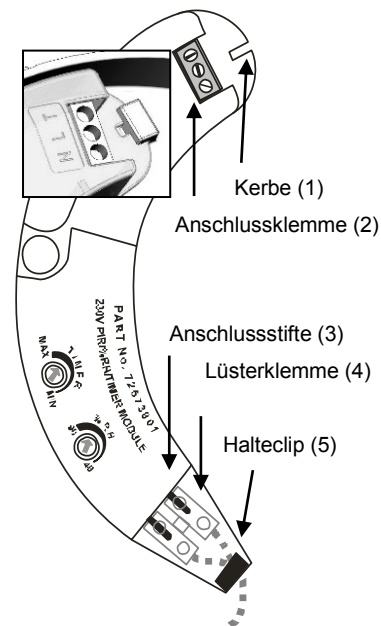
4.1. Module für iCON Lüfter

Modul Beschreibung	Artikel-Nr.	Anschluss Diagramm	Trigger Eingang	Timer ¹	PIR ³	Feuchtigkeit ²	Zugschnur Tastfunktion	Zugschnur Schaltfunktion	Bemerkung
Zugschnur Modul (PCM)	72020	B	x	x	x	x	x	✓	1: 2-45 Minuten 2: einstellbar 40-90%RH 3: passives Infrarot
Nachlaufsteuerung (TM)	72021	A	✓	✓	x	x	x	x	
Feuchte Zugschnur Timer Module (HTM)	72023	A,B	✓	✓	x	✓	✓	x	
Infrarot Timer Module (PRTM)	72024	A,B	✓	✓	✓	x	x	x	
Infrarot Feuchte Timer Module (PRHTM)	72025	A,B	✓	✓	✓	✓	x	x	
2 Min. Verzögerung Timer Module (DTM)	72195	A,B	✓	✓	x	x	x	✓	

Die Anschlussdiagramme finden Sie unter **5. Elektroinstallation**.

4.2. Anschluss und Verkabelung

- Entfernen Sie die Frontabdeckung.
[Siehe: Elektroinstallation].
- Heben Sie die Lüsterklemme (4) aus dem Ventilatorgehäuse und drücken Sie die beiden Anschlussstifte (3) an einem Ende des Moduls in die Lüsterklemme (4) und befestigen Sie diese mit einem passenden Schraubendreher. Stellen Sie sicher, dass sich die Anschlussdrähte unter dem Halteclip (5) befinden.
- Passen Sie die Kerbe (1) an der Anschlussklemmenseite (2) des Moduls in den Positionsblock des Ventilatorgehäuses ein.
- Drücken Sie das Modul zurück in das Ventilatorgehäuse und vergewissern Sie sich, dass die Lüsterklemme (4) über den zwei Positionsstiften liegt.
- **Bei Modulen mit Zugschnur:** Stellen Sie sicher, dass die Zugschnur unterhalb des Gerätes richtig im Schnurschlitz angeordnet ist.
- **Bei Modulen mit Bewegungssteuerung:** Entfernen Sie die ovale Linse, die unten an der Frontabdeckung des Ventilators angebracht ist. Ersetzen Sie diese durch die durchsichtige Linse, die mit dem Bewegungssensor-Modul geliefert wird.
- **Hinweis:** Die Linse muss ersetzt werden, damit das Bewegungssensor-Modul ordnungsgemäß arbeitet. Stellen Sie sicher, dass die Ausrichtung der Linse korrekt ist, d. h. die Vorderseite der Linse sollte bündig mit der Oberfläche abschließen
- **Anschluss des Hauptkabels im Ventilator:** Setzen Sie die mitgelieferte Dichtungs-Schutzmanschette in den Kabeleingang ein. Durchstechen Sie die Manschette ohne die Dichtung zu verletzen, damit das Kabel hindurch gezogen werden kann. Verbinden Sie das Kabel mit der 3-poligen Anschlussklemme und stellen Sie sicher, dass die mitgelieferte Lüsterklemme eingebaut ist. Setzen Sie die Frontabdeckung wieder ein.
- **Hinweis:** Bei unseren Icon Produkten handelt es sich um schutzisolierte Geräte (Schutzklasse II). Der Schutzleiter wird hier also nicht verwendet. Der T-Anschluss darf nur mit dem selben Potential wie am L-Anschluss geschaltet werden. Für Fehlanschlüsse haftet der Monteur.



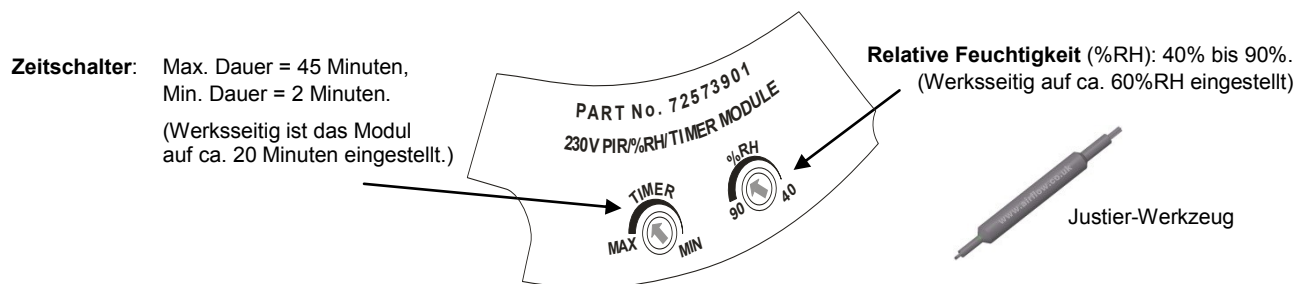
4.3. Einstellung der Module

Alle Installations- und Einstellarbeiten sind von einer Fachkraft auszuführen. Vor dem Öffnen der Geräte oder der Justierung der Steuerung muss der Ventilator immer von der Spannungsversorgung getrennt werden.

Module mit einer Nachlaufzeitsteuerung oder einem Feuchtigkeitsregler werden voreingestellt geliefert, müssen aber eventuell vom Installateur justiert werden.

Beachten Sie, dass bei Verwendung eines Tasters der Trigger des Moduls träge reagieren kann und sich das auf die eingestellte Nachlaufzeit auswirkt.

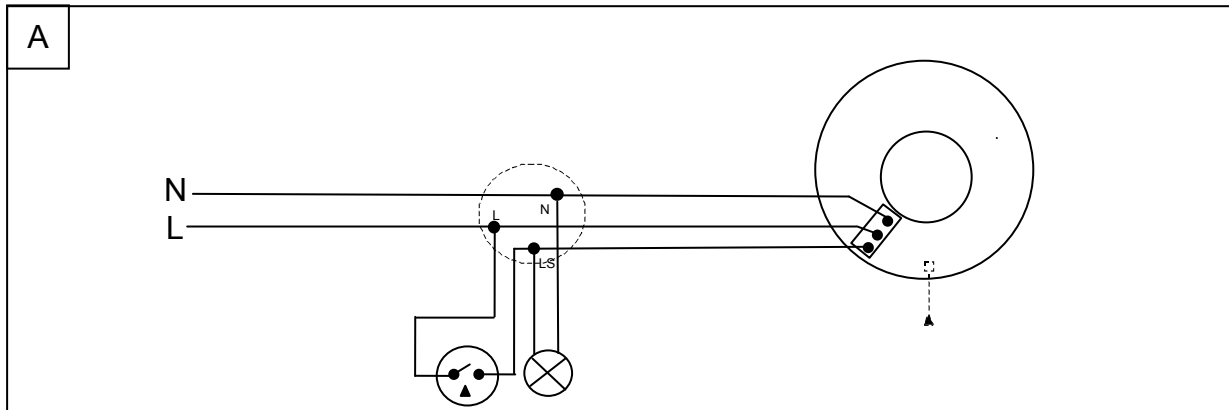
Hinweis: Je niedriger die Feuchtigkeit eingestellt ist, desto länger läuft der Ventilator. In einigen Fällen, beispielsweise in neuen Häusern, wird der Ventilator für längere Zeit ununterbrochen laufen, weil es sehr feucht ist. Verwenden Sie, um Schäden zu vermeiden, für die Justage **nur** das beigelegte Justier-Werkzeug.



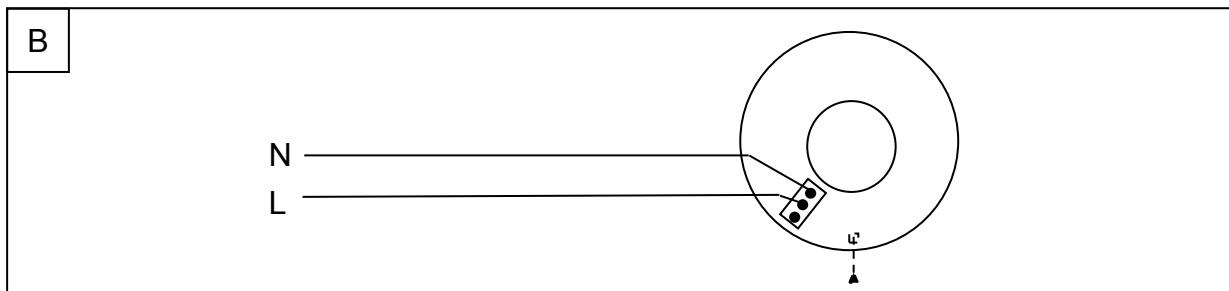
5. Elektroinstallation

Alle Elektroinstallationen müssen von einer zugelassenen Elektrofachkraft ausgeführt werden.

Verdrahtung eines iCON-Lüfters mit extern geschaltetem Steuermodul



Verdrahtung eines iCON-Lüfters ohne externe Schaltung



Hinweis: Überprüfen Sie bitte, ob alle Klemmen und Anschlusskabel vorschriftsmäßig angebracht sind.

6. Bedienungs-Hinweise

Wenn der iCON-Ventilator eingeschaltet ist, dauert es ca. 45 Sekunden, ehe sich die Iris-Blende öffnet. Bei Abschaltung des Hauptschalters, wird der Motor angehalten und nach ca. weiteren 25 Sekunden schließt sich die Iris-Blende. Die Reaktionszeit der Iris-Blende ist technisch bedingt und völlig normal.

Einbau von Steuerungsmodulen

Der Gebrauch mit Steuerungsmodulen hängt vom jeweiligen Anschluss ab:

Ein iCON Ventilator mit angeschlossenem Steuerungsmodul schaltet sich ein, wenn:

- der Bewegungssensor erfasst, dass sich jemand im Raum befindet
- der Feuchtigkeitssensor feststellt, dass die eingestellte Feuchtigkeit im Raum überschritten ist
- am Triggeranschluss „T“ 230 Volt anliegen (siehe Schaltbild A)

Ein iCON Ventilator mit angeschlossenem Steuerungsmodul schaltet sich ab, wenn:

- der Bewegungssensor erfasst, dass sich niemand im Raum befindet
- der Feuchtigkeitssensor feststellt, dass die eingestellte Feuchtigkeit im Raum unterschritten ist
- dass die Zeitvorgabe verstrichen ist.
- dass am Triggeranschluss „T“ keine 230 Volt anliegen (siehe Schaltbild A)

Einheiten mit dieser Funktionskombination schalten ab, bis die letzte Funktionsmöglichkeit abgeschaltet wurde und die Nachlaufzeit verstrichen ist.

7. Fehlersuche

Falls, nach Ausführung der folgenden Maßnahmen der iCON Ventilator nicht korrekt arbeiten sollte wenden Sie sich an Ihre AIRFLOW- Service- Station.

Das Gerät zeigt keine Funktion	Prüfen, ob der Anschluss korrekt ist und überprüfen Sie die Sicherung. Prüfen Sie die Funktion des Moduls. Lesen Sie hierzu auch Punkt 4.1. bis 4.3. und 5.
Der Lüftermotor läuft nicht an	Prüfen Sie, ob das Flügelrad sich frei bewegen kann. Meist reicht es den Laufradkanal zu reinigen. Lesen Sie hierzu auch Punkt 9. und 10.
Der Ventilator schaltet nicht aus	Prüfen Sie ob an dem „T“-Anschluss vom Modul keine Spannung mehr anliegt und warten Sie die Nachlaufzeit ab. Vergewissern Sie sich, dass alle Sensoriken nicht angesprochen werden. Lesen Sie hierzu auch Punkt 4.1. bis 4.3. und 6.
Der Lüftermotor läuft mit halber Drehzahl	Prüfen Sie, ob das Flügelrad sich frei bewegen kann. Meist reicht es den Laufradkanal zu reinigen. Prüfen Sie die Funktion des Moduls. Lesen Sie hierzu auch Punkt 9. Und 10.
Der Lüfter macht laute Geräusche bzw. vibriert	Vermeiden Sie die Montagen in Trockenbauwänden, da die wie große Membranen wirken können und kleinste Vibrationen verstärken können. Überprüfen Sie das Flügelrad auf Beschädigungen oder auf Unwucht. In manchen Fällen lässt sich eine Unwucht oder ein schleifen am Gehäuse durch leichten Daumendruck beheben.
Die Ventilator-Blende öffnet bzw. schließt nicht sofort	Die Blenden der iCON Ventilatoren brauchen ca. 45 Sek. zum öffnen und ca. 25 Sek. zum schließen. Lesen Sie hierzu auch Punkt 6.
Die Ventilatorblende öffnet nicht	Achten Sie auch eine korrekte Montage der Irisblende. Hierfür beachten Sie die Position der Arretierschraube. Ersetzen Sie gegebenenfalls den Clip, ein kleiner Hebel, der im Zubehöropaket beige packt ist. Prüfen Sie ob die Mechanik durch einen Fremdkörper blockiert wird. Wichtig ist, dass die Mechanik der Irisblende sauber ist. Lesen Sie hierzu auch Punkt 3.3. und 10.
Die Ventilatorblende schließt nicht	Prüfen Sie ob die Mechanik durch einen Fremdkörper blockiert wird. Vergewissern Sie sich, dass die Zugfeder richtig montiert ist. Wichtig ist, dass die Mechanik der Irisblende sauber ist. Lesen Sie hierzu auch Punkt 3.3. und 10.

Vermeidung von Schäden

Wenn die iCON Ventilator-Installationsanweisungen richtig befolgt wurden, ist der Ventilator sicher zu betreiben.

8. Instandhaltung



SICHERHEIT GEHT VOR: TRENNEN SIE DIE BELÜFTUNGSEINHEIT IMMER ZUERST VOM STROMNETZ, BEVOR SIE DIE ABDECKUNG ÖFFNEN.

Um einen langjährigen Betrieb und den Erhalt der Garantie zu gewährleisten, empfehlen wir den Lüfter jährlich zu reinigen. Starke Verschmutzungen des Flügelrades und des Lüfterinnenraumes führen zur Überhitzung des Motors.

9. Reinigung

Die Irisblende kann mit einem feuchten Tuch gereinigt werden. Benutzen Sie niemals schleifmittelhaltige Haushaltsreiniger.

Die Reinigung interner Komponenten wie z. B. des Laufrads sollte mit einer weichen Bürste erfolgen.

Achtung: Stellen Sie sicher, dass der Lüfter vom Stromnetz getrennt wurde, bevor Sie die Bürste in den Laufradkanal einführen.

Versuchen Sie nie, den Lüfter selbst zu reinigen, indem Sie diesen in Wasser eintauchen oder Sie ihn in die Spülmaschine geben.

Lediglich die Irisblende lässt sich problemlos, nach entfernen der Zugfeder und der Arretierschraube, in der Spülmaschine reinigen.

10. Technische Daten

Die Lüftermodelle für Innenbereiche, wie Bäder, Toiletten, Küchen und Werkräume erfüllen die VDE 0100 Teil 410.

- Schutzart IP X4
- Schutzklasse II

iCON Modelle	iCON15	iCON30	ICON60
Artikelnr.	72190	72001	72002
Gerätedurchmesser	Ø197 x 108	Ø225 x 144	Ø280 x 170
max. Raum-Temperatur (°C)	40	40	40
Frequenz (Hz)	50	50	50
Leistung (W)	9,2	30	75
Spannung (V)	230	230	230
Farbe	weiß	weiß	weiß
Anbringung	Wand oder Decke		
	Unterputz	Aufputz oder Unterputz	

11. Gewährleistung

Geltend für alle in Deutschland installierten und benutzten Einheiten. Airflow gewährt auf die Produktlinie iCON 3 Jahre Garantie ab Kaufdatum gegen Material- und Verarbeitungsfehler. Die Garantie bezieht sich nur auf das Material, nicht auf eine eventuell erforderliche Neuinstallation der Geräte.

Sollten Teile defekt sein, behält sich Airflow Lufttechnik GmbH das Recht vor, diese nach eigenem Ermessen zu reparieren oder kostenfrei auszutauschen, sofern die Einheit:

- gemäß den mitgelieferten Anweisungen zum Einbau und zur Verdrahtung installiert wurde.
- nicht zweckentfremdet, nachlässig behandelt oder beschädigt wurde.
- nicht von einer Person verändert oder repariert wurde, die nicht durch Airflow Lufttechnik GmbH dazu autorisiert wurde
- nach den jeweils geltenden Bau- und Installationsvorschriften installiert wurde.
- Airflow Lufttechnik GmbH haftet nicht für Verlust, Verletzungen oder andere Folgeschäden, die aus einer Fehlfunktion der Geräte resultieren oder in irgendeiner Weise mit den Geräten in Zusammenhang stehen, mit der Ausnahme, dass nichts in dieser Klausel dahingehend ausgelegt werden soll, dass die Haftung für Fahrlässigkeit ausgeschlossen oder begrenzt wird.

Diese Garantie berührt in keiner Weise gesetzliche oder andere Rechte der Verbraucher.

Lieferprogramm Blenden: Anthrazit, Gold, Chrom und Silber



iCON 15 Anthrazit
iCON 15 Gold
iCON 15 Chrom
iCON 15 Silber

iCON 30 Anthrazit
iCON 30 Gold
iCON 30 Silber

iCON 60 Anthrazit
iCON 60 Gold
iCON 60 Silber

12. AIRFLOW-Service-Niederlassungen

Deutschland

AIRFLOW LUFTECHNIK GmbH
Kleine Heeg 21
D-53359 Rheinbach
Germany

Tel: +49 (0) 222 69205 0
Fax: +49 (0) 222 69205 11
Email: info@airflow.de
Web: www.airflow.de

England

AIRFLOW DEVELOPMENTS
Limited
Aidelle House, Lancaster Road
Cressex Business Park
High Wycombe
Buckinghamshire
HP12 3QP
UK

Tel: +44 (0) 1494 525252
Fax: +44 (0) 1494 461073
Email: info@airflow.com
Web: www.airflow.com

Tschechische Republik

AIRFLOW LUFTECHNIK GmbH
o.s. Praha
Hostýnská 520
108 00 Praha 10
Malešice
Czech Republic

Tel: +42 (0) 2 7477 2230
Fax: +42 (0) 2 7477 2370
Email: info@airflow.cz
Web: www.airflow.cz

Bei genauer Befolgung der Anweisungen und deren Anwendungsmöglichkeiten, die in dieser Anleitung ausführlich beschrieben sind, ist AIRFLOW bei dennoch möglich auftretenden Fehlfunktionen nicht verantwortlich. Sollten sie Teile dieser Anleitung nicht verstanden haben, wenden Sie sich bitte an Ihren zuständigen AIRFLOW-Kundenservice. Für zusätzliche Geräteinstallationen wenden Sie sich bitte ebenfalls an Ihren AIRFLOW-Kundenservice, um die jeweiligen Funktionen abweichend vom vorliegenden Prospekt verändern zu können. Im Hinblick auf unsere ständigen Verbesserungsbemühungen an unserem Produktprogramm behalten wir uns vor, die Einbaubeschreibungen bzw. Anleitungen in dieser vorliegenden Installations-Anweisung zu verändern (Technische Änderungen vorbehalten).

Alle Rechte vorbehalten.

Nachdruck bzw. Kopien, auch auszugsweise bedürfen der schriftlichen Genehmigung.

Airflow Lufttechnik GmbH
Kleine Heeg 21 ☎ 53359 Rheinbach
Telefon: 022 26/9205-0 ☎ Fax: 022 26/9205-11
info@airflow.de ☎ www.airflow.de

Version Juni 2015 – Änderungen vorbehalten.

