

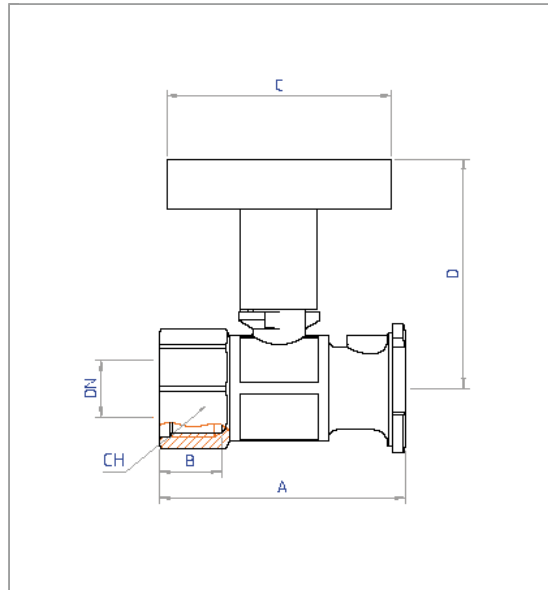
550S ISO



Flansch-Kugelhahn

Flansch-Kugelhahn aus Pressmessing für Umwälzpumpen.
 Spindel-Dicht durch 2x O-Ring.
 Vernickelt.
Ausgestattet mit T-Isoliergriff.
 Flanschanschluss für Umwälzpumpen 1".
 Gewinde gemäß ISO 228 (DIN 259 BSP 2779).
PN 30. Betriebstemperatur max. 120 °C.
Maße: 1" und 1"1/4.

Aussenmassen:



Merkmal	Maße	
	1"	1"1/4
A	85	88,5
B	21,5	25
C	77,5	77,5
D	79	79
CH	38,5	47,5
DN	20	20
Gewicht [g]	392	440,5

Code 1": **04550SISO**
 Code 1"1/4: **05550SISO**

Verwandte Produkte

**Set Überwurfmutter
 1"1/2 und
 Faserdichtung**

Set Überwurfmutter 1"1/2
 und Faserdichtung

**Set Überwurfmutter,
 Faserdichtung und
 Universaladapater**

Set Überwurfmutter,
 Faserdichtung und
 Universaladapater