

Ersatzteilliste Trockner
T 40 - 000111-02
TE 40 - 000114-02

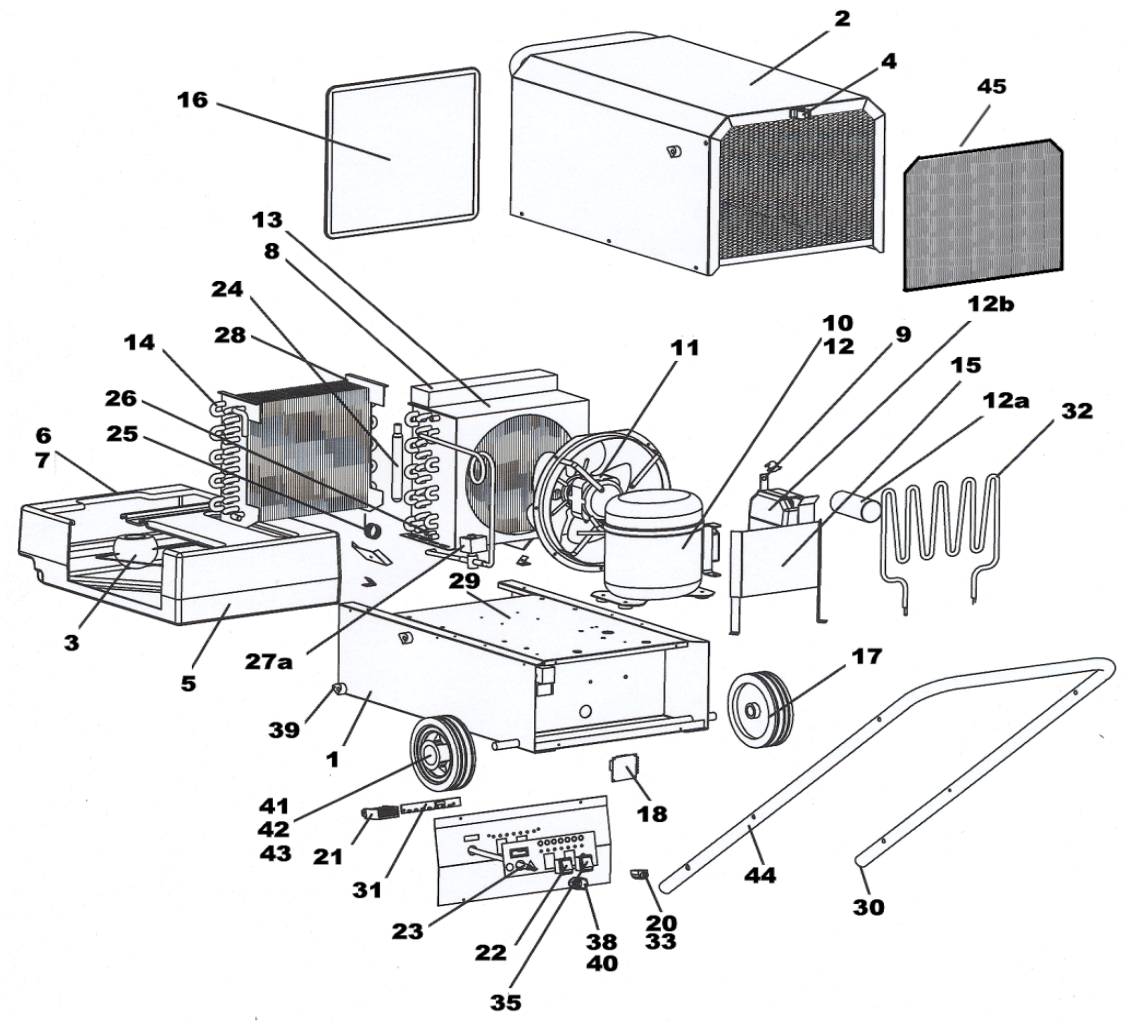


Abb.	Deutsch	Englisch	Französisch	EDV-Nr.
1	Unterteil	Base	Socle	046118
2	Oberteil	Cover	Capot	046119
3	Schwimmer	Floater	Flotteur	050798
4	Kabelhalter	Line holder	Porte-câble	046176
5	Auffangbehälter	Drip pan	Bac collecteur	046120
6	Schlauchanschluss	Plug	Bouchon fileté	046052
7	Verschraubung	Nipple	Nipple-Raccord	046051
8	Dichtung Verflüssiger	Seal of condenser	Joint d'étanchéité évaporateur	046053
9	Temperaturschutz (TE40)	Thermal protector (TE40)	Protection thermique (TE40)	046121
10	Kühlaggregat kpl.	Complete refrigeration unit	Unité frigorifique cpl	046122
11	Ventilatormotor	Fan motor	Ventilateur moteur	046055
12	Kompressor	Compressor	Compresseur	046123
12a	Kondensator 16 µF permanent	Permanent capacitor 16 µF	Condensateur permanent 16 µF	046124
12b	Anlaufkondensator 47 µF	Start capacitor 47 µF	Condensateur de démarrage 47 µF	046125
13	Verflüssiger	Condenser	Condenseur	046126
14	Verdampfer kpl.	Evaporator complete	Évaporateur cpl.	046127
15	Isolierung Kompressor (TE40)	Compressor cover (TE40)	Carter du compresseur (TE40)	046128
16	Ansaugfilter Permacool	Air filter Permacool	Filtre à air Permacool	046129
17	Rad	Wheel	Roue	046076
18	Leiterplatte (T40)	PC board (T40)	Carte de commande (T40)	046130
20	Steckdose Hygrostat	Socket for hygrostat	Hygrostat prise	046063
21	Betriebsstundenzähler	Working hours meter	Compteur d'heures de marche	046064
22	Hauptschalter	Main switch	Interrupteur principal	046065
23	Netzkabel	Power cord	Câble d'alimentation	046066
24	Trockenfilter	Filter	Filtre	046067
25	Drosselorgan kpl.	Metering coil	Ralentisseur	046131
26	Übertemperaturfühler	Maximum temp. sensor	Sonde de température max.	046069

27	Magnetventilspule	Solenoid coil	Le rochet du valve	046070
27a	Magnetventil	Solenoid valve	Electrovanne	046071
28	Verdampferfühler	Temperatur sensor evaporator	Sonde de température évaporateur	046072
29	Haltewinkel für Schwimmerschalter	Holding angle for float switch	Dispositif de fixation pour l'interrupteur flotteur	055692-01
29a	Schwimmerschalter	Sensor of floater position	Plaqueur de position du flotteur	046073
30	Plastikkappe	Plastic cap	Bouchon en plastique	046061
31	LED Anzeigen	LED diode panel	Tableau à diodes LED	046074
32	Heizelement (TE40)	Heating element (TE40)	Élément chauffant (TE40)	046132
33	Hygrostat mit Anschlusskabel	Hygrostat with cable	câble d'amenée	046075
35	Schalter Heizung (TE40)	Switch of heating (TE40)	Interrupteur chauffage (TE40)	046133
38	Verschraubung	Pipe union	Raccord	046078
39	Distanzstück	Spacer	Rondelle d'écartement	046083
40	Gegenmutter	Lock-nut	Contre-écrou	046079
41	Achsenkappe	Cap	Bouchon	046077
42	Sicherungsunterlegscheibe	Lock washer	Arrêtoir de blocage	046080
43	Unterlegscheibe	Wheel washer	Disque de la roue	046081
44	Schutzrahmen	Protective frame	Cadre protecteur	046134