

# Rohrfeder-Manometer für Heizung/Sanitär



- Mit selbstdichtendem Anschlussgewinde (Ausführung G $\frac{1}{4}$ B) für schnelle Montage
- Rote Maximalmarke auf Zifferblatt (Version HZ)
- Verstellbarer roter Sollwertzeiger und grünes Betriebssegment auf der Drehscheibe (Version HZ)
- Korrosionsfestes Gehäuse



Montageventile mit selbstdichtender Beschichtung sperren bei Manometertausch automatisch ab und ermöglichen dadurch schnellen, kostengünstigen Service (s. Seite 390 „Manometerzubehör“)

**Anwendung** Für gasförmige und flüssige, nicht hochviskose und nicht kristallisierende Medien, die Kupferlegierungen und EPDM nicht angreifen.  
! Bei Medium Gas oder Dampf unbedingt Tabelle „Auswahlkriterien gemäß EN 837-2“ (s. Anhang) beachten!

**Technische Daten**

**Nenngröße**  
50 – 63 – 80 – 100

**Genauigkeitsklasse (EN 837-1/6)**  
NG 50-80: 2,5  
NG 100: 2,5

**Anzeigebereiche (EN 837-1/5)**  
0/0,6 bis 0/25 bar

**Verwendungsbereich**  
Ruhende Belastung:  $\frac{3}{4}$  x Skalenendwert  
Dynamische Belastung:  $\frac{2}{3}$  x Skalenendwert  
Kurzzeitig: Skalenendwert

**Temperatureinsatzbereich**  
Medium:  $T_{\max} = +60 \text{ }^{\circ}\text{C}$   
Umgebung:  $T_{\min} = -20 \text{ }^{\circ}\text{C}$   
 $T_{\max} = +60 \text{ }^{\circ}\text{C}$

**Temperaturverhalten**  
Anzeigefehler bei Abweichung von der Normaltemperatur  $20 \text{ }^{\circ}\text{C}$  am Messsystem:  
bei Temperaturzunahme ca.  $\pm 0,4 \text{ } \%/10 \text{ K}$ ,  
bei Temperaturabnahme ca.  $\pm 0,4 \text{ } \%/10 \text{ K}$   
vom jeweiligen Skalenendwert

**Schutzart**  
IP 32 (EN 60529)

**Standardausführung**

**Anschluss**  
NG 50-63 G $\frac{1}{4}$ B: Selbstdichtendes Gewinde mit PTFE-Ring für sichere und zeitsparende Montage (Achtung: Einführungsschräge von ca.  $60^{\circ}$  am Innengewinde erforderlich!)  
Messing, radial oder axial  
NG 50-63 G $\frac{1}{4}$ B – SW 14  
NG 80-100 G $\frac{1}{2}$ B – SW 22

**Messglied**  
Rohrfeder, Kupferlegierung; Kreisformfeder

**Zeigerwerk**  
Messing

**Zifferblatt**  
Kunststoff, weiß  
Skalierung schwarz

**Zeiger**  
Kunststoff, schwarz

**Gehäuse**  
ABS schwarz, hochschlag- und korrosionsfest

**Sichtscheibe**  
Kunststoff, eingeklippt NG 80-100 mit verstellbarem roten Markenzeiger

**Spezielle Ausführungen**

**Heizungsmanometer NG 50-63-80**  
für geschlossene Heizungsanlagen  
Anzeigebereich: 0/4 bar  
Anschluss: NG 50 G $\frac{1}{4}$ B axial, exzentrisch  
NG 63 G $\frac{1}{4}$ B oder G $\frac{3}{8}$ B radial oder axial, zentrisch  
NG 80 G $\frac{1}{2}$ B radial oder G $\frac{1}{4}$ B axial, zentrisch (mit Ventil G $\frac{1}{4}$  x G $\frac{1}{2}$ )  
Zifferblatt mit roter Marke bei 3 bar und grünem Feld von 1,5 bis 3 bar,  
Deckscheibe mit verstellbarem roten Markenzeiger und grüner Fahne

**Hydrometer NG 100**  
Wasserstandanzeiger für offene Heizungsanlagen  
Anzeigebereiche: 0/0,6 bis 0/10 bar  
Anschluss: G $\frac{1}{2}$ B radial  
Doppelskala: bar außen schwarz  
mWS innen schwarz.  
Sichtscheibe mit verstellbarem roten Markenzeiger

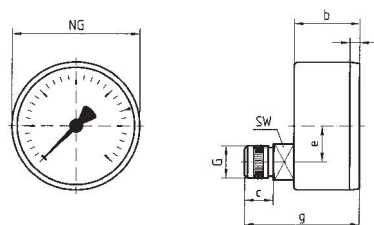


Preise s. Seite 337.

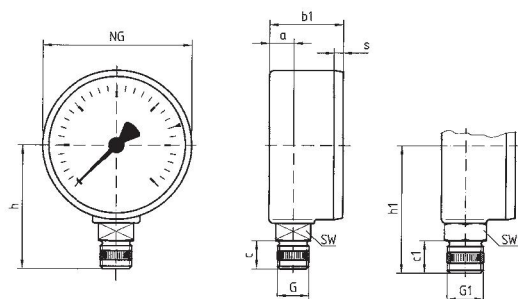
# Rohrfeder-Manometer für Heizung/Sanitär

## Gehäusebauformen und Maße

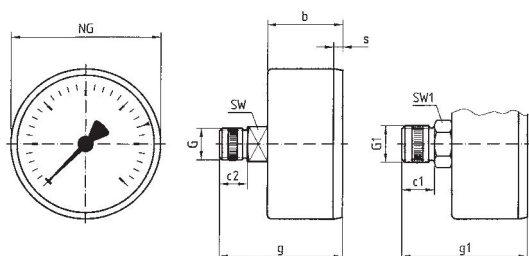
HZ 50 – Anschluss axial, exzentrisch



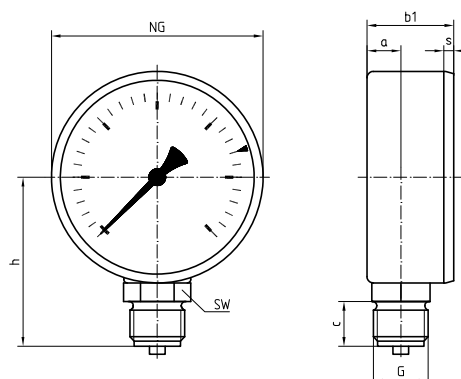
RF/HZ 63 – Anschluss radial



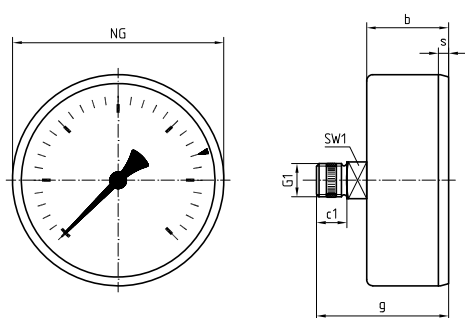
RF/HZ 63 – Anschluss axial, zentrisch



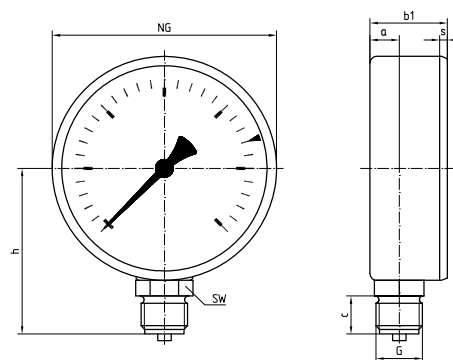
RF 80/HZ 80 – Anschluss radial



RF 80/HZ 80 – Anschluss axial, zentrisch



RF 100/HY 100 – Anschluss radial



### Maße (mm)

Nenngröße (NG)	a	b	b1	c	c1	c2	e	g	g1	G	G1	h	h1	s	SW	SW1
50	-	25,8	-	11,2	-	-	14	43	-	G $\frac{1}{4}$ B	-	-	-	3,8	14	-
63	9,8	30,4	29,7	11,2	13	11,5	-	49,9	50,4	G $\frac{1}{4}$ B	G $\frac{3}{8}$ B	49,5	51,5	3,7	14	17
80	12,8	31	32,8	17	11,5	-	-	50	-	G $\frac{1}{2}$ B	G $\frac{1}{4}$ B	64	-	2,8	22	14
100	15,5	-	34,5	17	-	-	-	-	-	G $\frac{1}{2}$ B	-	74	-	3,5	22	-