

Bimetall-Industriethermometer

Bimetall-Luftkanalthermometer



Bimetall-Industriethermometer

Technische Daten Maschinen-, Apparate-, Rohrleitungsbau, Boiler, Kessel, Heiztechnik

Typ
D2

Nenngröße
63 – 80 – 100 – 160

Messelement
Bimetallwendel

Genauigkeitsklasse
1 (EN 13190)

Anzeigebereiche °C
-20/+60, 0/60, 0/120, 0/160

Verwendungsbereich (EN 13190)
Dauerbelastung: Messbereich
Kurzzeitig: Anzeigebereich

Betriebsdruck am Schutzrohr
Maximal 6 bar

Schutzart
IP 41 (EN 60529)

Standardausführung **Anschluss**
Tauchrohr Messing, Ø 9 mm Schutzrohr G1/2B, Messing, abnehmbar

Anschlusslage
NG 63 – 80 – 100 – 160 axial
NG 63 – 80 – 100 – 160 radial

Zifferblatt
Aluminium, weiß,
Skalierung schwarz

Zeiger
Aluminium, schwarz

Gehäuse
Stahlblech, verzinkt

Übersteckring
Stahlblech, vernickelt

Sichtscheibe
Instrumentenglas

Optionen

- Andere Anschlussformen
- Andere Anzeigebereiche
- Andere Schaftlängen



Preise s. Seite 585.



Bimetall-Luftkanalthermometer

Klima- und Lüftungstechnik

Typ
D2

Nenngröße
63 – 80 – 100

Messelement
Bimetallwendel

Genauigkeitsklasse
2 (EN 13190)

Anzeigebereiche °C
-30/+50, -20/+60, -20/+40, 0/60

Verwendungsbereich
Skalenendwert

Schutzart
IP 41 (EN 60529)

Anschluss
Tauchrohr Messing, Ø 9 mm Befestigungsflansch, Kunststoff Ø 60 mm oder Befestigungsrand hinten, Stahl

Anschlusslage
NG 63 – 80 – 100 axial

Zifferblatt
Aluminium, weiß,
Skalierung schwarz

Zeiger
Kunststoff, schwarz

Gehäuse
Stahlblech, verzinkt

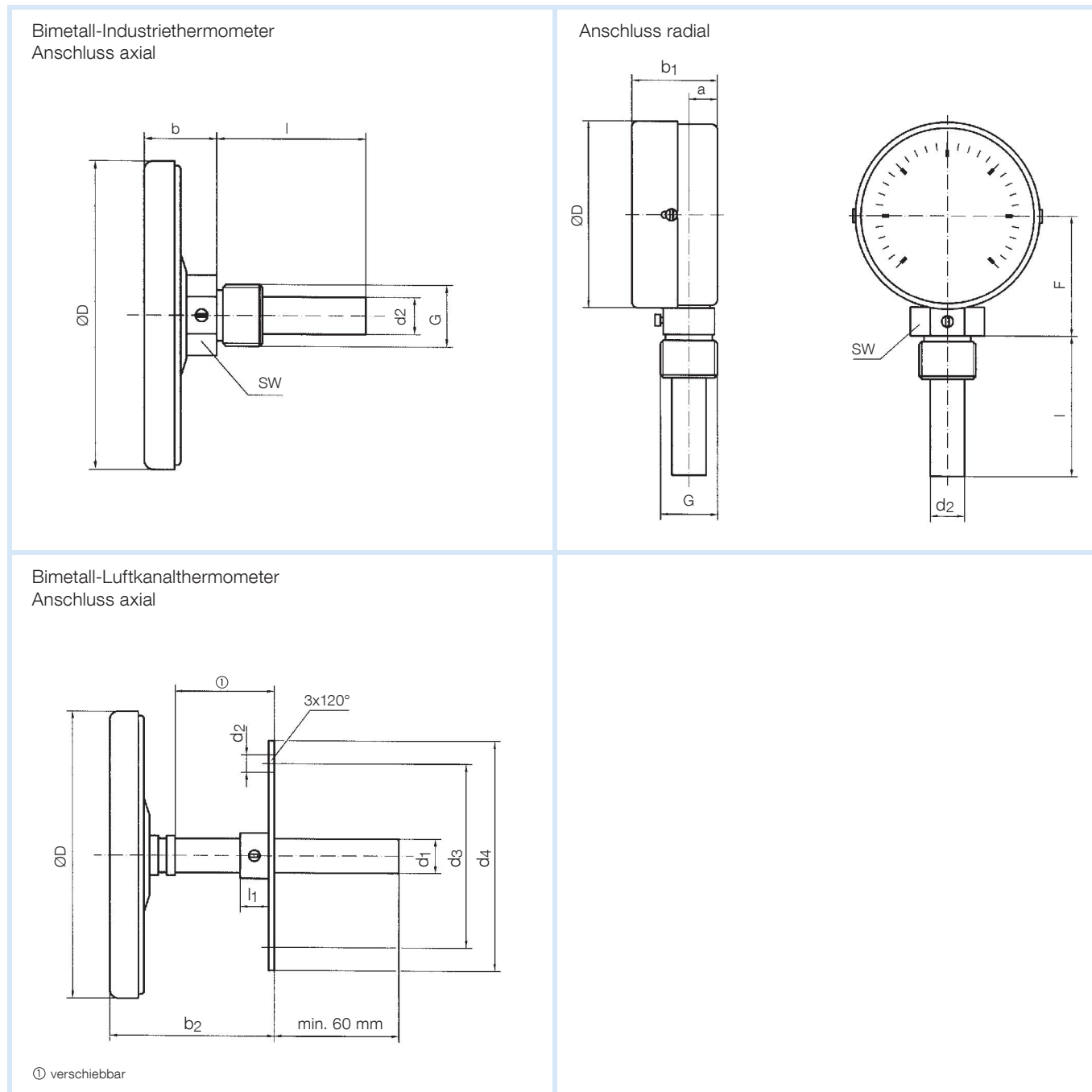
Übersteckring
Stahlblech, vernickelt

Sichtscheibe
Kunststoff

- Andere Anzeigebereiche
- Andere Schaftlängen
- Genauigkeitsklasse 1
- Stahlflansch Ø 40/80 mm

Bimetall-Industriethermometer/ Bimetall-Luftkanalthermometer

Gehäusebauformen und Maße (mm)



13

Maße (mm)

Nenngröße (NG)	a	b	b ₁	b ₂	D	d ₁	d ₂	d ₃	d ₄	F	G	l	l ₁	SW
63	10	24	34	verschiebbar	63	9	12	51	60	43,5	G $\frac{1}{2}$ B	40	10	22
80	10	24	36		80	9	12	51	60	52	G $\frac{1}{2}$ B	63	10	22
100	10	26	36		100	9	12	51	60	62	G $\frac{1}{2}$ B	100	10	22
160	-	32	37		160	-	-	-	-	92	G $\frac{1}{2}$ B	150	-	22