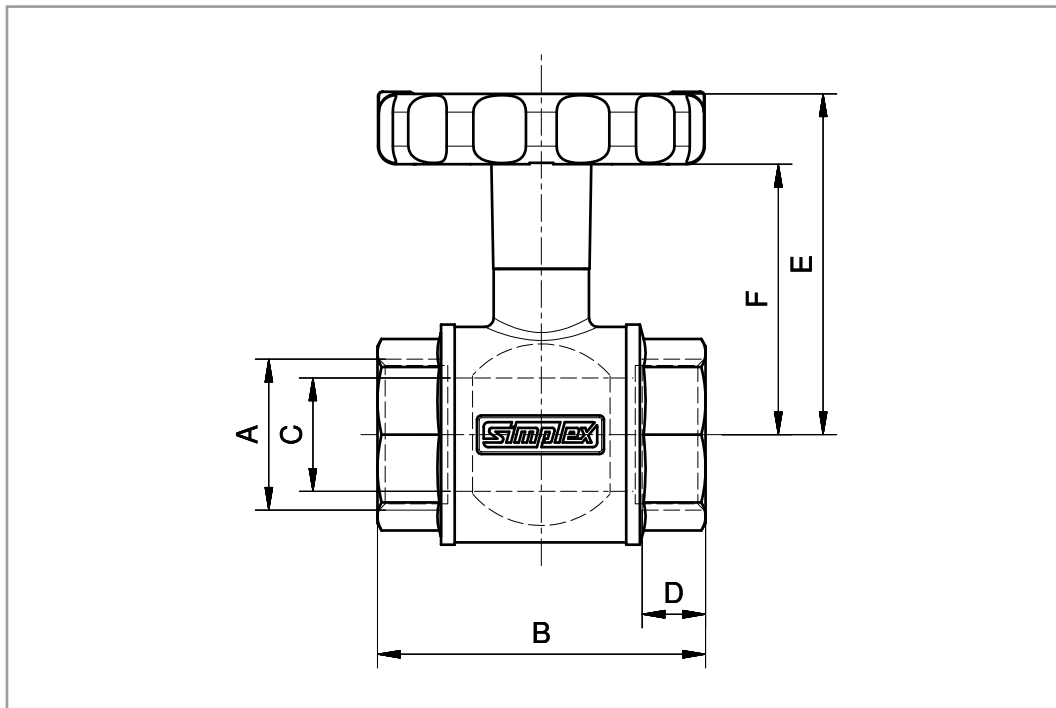


Kugelhahn M mit rundem Thermometergriff



Art.-Nr.	A	B	C	D	E	F
F10118 + F10119	3/4"	59	20	11,5	73	57,5
F10125 + F10150	1"	72,5	25	14	75	59,5
F10126 + F10151	1 1/4"	80	32	14,5	78,5	63