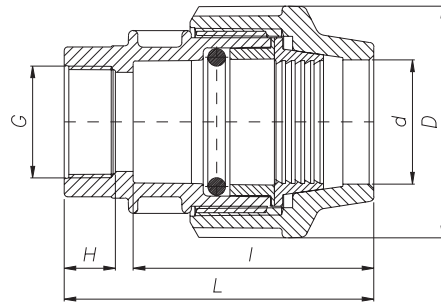




CODE 1004

Female adaptor - Anschlussverschraubung mit innengewinde - Муфта с внутренней резьбой



CODE	dxG [mm]	D [mm]	L [mm]	I [mm]	H [mm]	PN [bar]
1004016002001	16x1/2"	42	69	50	17	16
1004016003001	16x3/4"	42	69	50	17	16
1004020002001	20x1/2"	46	77	58	18	16
1004020003001	20x3/4"	46	79	58	20	16
1004020004001	20x1"	46	81	58	22	16
1004025002001	25x1/2"	55	84	65	18	16
1004025003001	25x3/4"	55	86	65	20	16
1004025004001	25x1"	55	88	65	22	16
1004032002001	32x1/2"	63	92	71	18	16
1004032003001	32x3/4"	63	94	71	20	16
1004032004001	32x1"	63	96	71	22	16
1004032005001	*32x1"1/4	63	97	71	23	16
1004040004001	40x1"	79	110	81	20	16
1004040005001	*40x1"1/4	79	112	81	22	16
1004040006001	*40x1"1/2	79	113	81	23	16
1004050005001	*50x1"1/4	96	131	100	22	16
1004050006001	*50x1"1/2	96	132	100	23	16
1004050007001	*50x2"	96	137	100	22	16
1004063005001	*63x1"1/4	115	159	121	23	16
1004063006001	*63x1"1/2	115	160	121	28	16
1004063007001	*63x2"	115	165	121	22	16
1004063008001	*63x2"1/2	115	168	121	23	16
1004076007001	*75x2"	129	182	137	28	16
1004076008001	*75x2"1/2	129	187	137	33	16
1004076009001	*75x3"	129	187	137	33	16
1004091007001	*90x2"	155	190	152	26	16
1004091008001	*90x2"1/2	155	195	152	33	16
1004091009001	*90x3"	155	195	152	33	16
1004091010001	*90x4"	155	204	152	42	16
1004111009001	*110x3"	183	263	204	40	16
1004111010001	*110x4"	183	263	204	43	16

*The threaded end is reinforced with a stainless steel ring
 *Die Gewindeöffnung ist mit einem Ring aus rostfreiem Stahl verstärkt
 *Конец резьбы усилен кольцом из нержавеющей стали