



**Produktfoto**



**T 270, Muffe I/I**

**Verwendung**

für Heizung und Sanitär

**Produkt - Highlights**

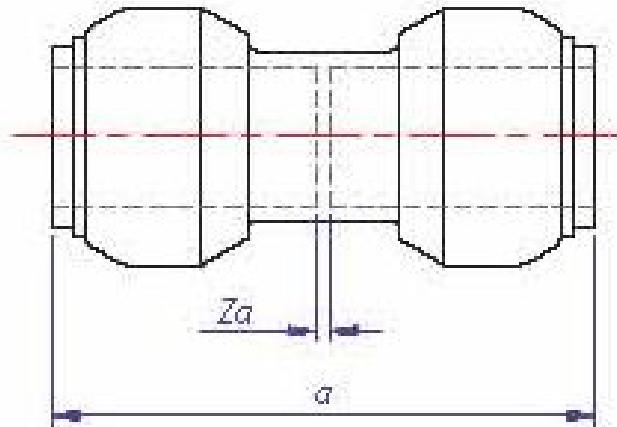
- DIN-DVGW-Zulassung
- bis zu 85% Arbeitszeiterparnis im Vergleich zum Lötten
- keine teuren und schweren Werkzeuge für die Montage erforderlich
- Tectite® Classic ist jederzeit wieder demontierbar und wieder verwendbar
- keine Konturdiskussion, keine Verwechslungsgefahr, keine Verarbeitungsfehler
- dauerhaft dicht (DIN 1988), damit auch unter Putz einsetzbar
- undicht, bevor das Rohr den Dichtring passiert hat

**Zubehör + Ersatzteil**

- Demontage-Werkzeug 0305
- Clip 0405
- Demontage-Werkzeug 0505
- Universal-Werkzeug T110
- TDX Demontagehülse TDX
- O-Ring TX
- Haltekralle T105
- Silikonhaltiges Fett S130



## Technische Zeichnung



### Maße

NW D	12	15	18	22	28	35	42	54
a	49	49	49	59	65	115	126	139
Za	1	1	1	1	1	1	1	1

### Technische Eigenschaften

Oberfläche	roh
Material	CW602N / Rotguss CC491K (DIN50930-6)
Abdichtung	EPDM-Dichtelement
Nenngröße	siehe Tabelle
Betriebsdruck	16 bar bei max. 30°C
Betriebstemperatur Sanitär	-20°C bis +90°C (DIN 1988), der maximale Betriebsdruck darf nicht überschritten werden
Betriebstemperatur Heizung	-20°C bis +90°C (DIN 4751), der maximale Betriebsdruck darf nicht überschritten werden
Normen / Vorschriften	DVGW W 534 / DIN EN ISO 1057
elektrisch durchleitend	nein bei NW $\varnothing 12$ - $\varnothing 28$ / ja bei NW $\varnothing 35$ - $\varnothing 54$



Artikelnummern			
Modell-Nr.	EAN-Nummer 5022050-	Nennweite	Bemerkungen
T27012	009234	ø12 mm	
T27015	009265	ø15 mm	
T27018	009296	ø18 mm	
T27022	009319	ø22 mm	
T27028	009326	ø28 mm	
T27035	000903	ø35 mm	
T27042	000910	ø42 mm	
T27054	000941	ø54 mm	

**Bemerkung**

Bei diesen Fittings sind ausschließlich O-Ring-Dichtungen Art.-Nr. TX 10035, TX 10042 und TX 10054 zu verwenden.

