



Sammelhalterung für allgemeine Anwendung, geeignet für Wand- und Deckenmontage. Das angespritzte Befestigungselement kann mit Schlagdübel oder Gasdrucknagelgerät befestigt werden.



PP Polypropylen

Produktzusatztext 1 | Mit multifunktionalem Befestigungselement.
Fassungsvermögen:
2031/ 40 max. 40 Leitungen NYM 3 x 1,5 mm²

Stammdaten

Art.-Nr.	2205420
Typ	2031 40 SP
Bezeichnung 1	Grip-Sammelhalterung
Dimension	40x NYM3x1,5
Farbe	lichtgrau
RAL-Nummer	7035
Werkstoff	Polypropylen
Werkstoff Kürzel	PP
Kleinste VK-Einheit (VG)	50,00 Stück
Gewicht	3,28 kg/100 St.

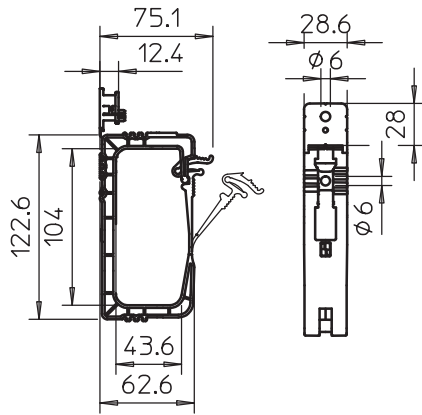
Technisches Datenblatt

Grip 40

Art.-Nr. 2205420



Technische Daten



Anzahl der Leitungen NYM 3 x 1,5	40,00
Ausführung flammwidrig	<input type="checkbox"/>
Bruchlast	0,32 kN
Geeignet für Funktionserhalt	<input type="checkbox"/>
Halogenfrei	<input checked="" type="checkbox"/>
Mit Dübel	<input type="checkbox"/>