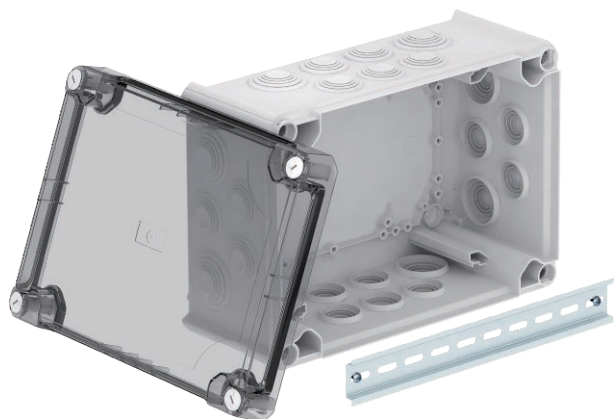


Technisches Datenblatt

Kabelabzweigkasten T350, mit Einsteckdichtung,
transparenter hoher Deckel
Art.-Nr. 2007758



Kabelabzweigkasten zum Verbinden von Kabeln und Leitungen im Innenbereich und geschützten Außenbereichen. Rechteckige Form mit Einsteckdichtungen. Geeignet für die Wand-/Deckenmontage, die Montage auf Montageblechen und Gewinde im Boden. Mit der Möglichkeit zur Innenbefestigung und Montage über die Eckdome. Hoher, transparenter Deckel mit Schnellverschluss, plombierbar. Hergestellt aus halogenfreien Materialien.

Inklusive Hutprofilschiene.

Kabelabzweigkasten gemäß DIN EN 60670. Flammwidrig nach DIN EN 60695-2-11, Prüftemperatur 650°C. Schlagfestigkeit IK05 gemäß DIN EN 50102.



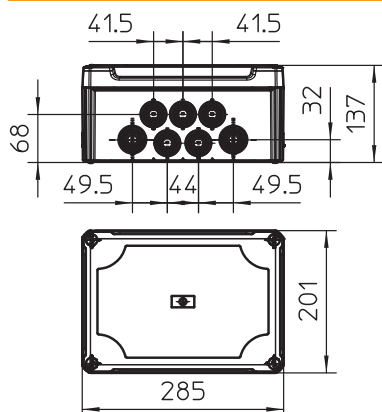
PP/PC Polypropylen / Polycarbonat

Produktzusatztext 2 | Lichte Innenmaße: 267x182x127 mm

Stammdaten

Art.-Nr.	2007758
Typ	T 350 HD TR
Bezeichnung 1	Kabelabzweigkasten
Bezeichnung 2	mit hohem transparentem Deckel
Dimension	285x201x139
Farbe	lichtgrau
RAL-Nummer	7035
Werkstoff	Polypropylen / Polycarbonat
Werkstoff Kürzel	PP/PC
Kleinste VK-Einheit (VG)	1,00 Stück
Gewicht	72,76 kg/100 St.

Technische Daten



Länge	285,00 mm
Breite	201,00 mm
Höhe	137,00 mm
Lichte Innenmaße	267x182x127 mm
Abmessung LxBxH	285x201x137 mm
Abmessung	285x201x137 mm
Anreihbar	<input checked="" type="checkbox"/>
Anzahl der Einführungen	24,00
Art der Einführung	Kabel
Art der Einführung	Einsteckdichtung
Art der Gehäusedurchführung	sonstige
Bemessungsisolationsspannung U _i	500,00 V
Bestückung	ohne
Deckel	transparent
Deckelbefestigung	geschraubt

Technisches Datenblatt

Kabelabzweigkasten T350, mit Einsteckdichtung,
transparenter hoher Deckel

Art.-Nr. 2007758



Technische Daten

Einführungen	16xM32 8xM40
Einführung von Hinten	<input checked="" type="checkbox"/>
Explosionsgeprüfte Ausführung	<input type="checkbox"/>
flammwidrig	flammwidrig nach VDE 0471/DIN 695 Teil 2-1, Prüftemperatur 650°C
Form	rechteckig
Funktionserhalt (ETIM)	ohne
Für Ex-Zone	ohne
für Ex-Zone Gas	ohne
für Ex-Zone Staub	ohne
Halogenfrei	<input checked="" type="checkbox"/>
Mit Abschirmung	<input type="checkbox"/>
Mit Deckel	ja
Mit Deckel	<input checked="" type="checkbox"/>
Montageart	Wand-/Deckenmontage
Montageart	Wand-/Deckenmontage
Nennspannung	500,00 V
Schutzart	IP66
Schutzart	IP66
Schutzgrad IK-Code	IK05
Plombierbar	<input checked="" type="checkbox"/>
Temperatureinsatzbereich	-5,00 - 60,00 °C
Transparenter Deckel	<input type="checkbox"/>
Witterungsbeständig	<input checked="" type="checkbox"/>