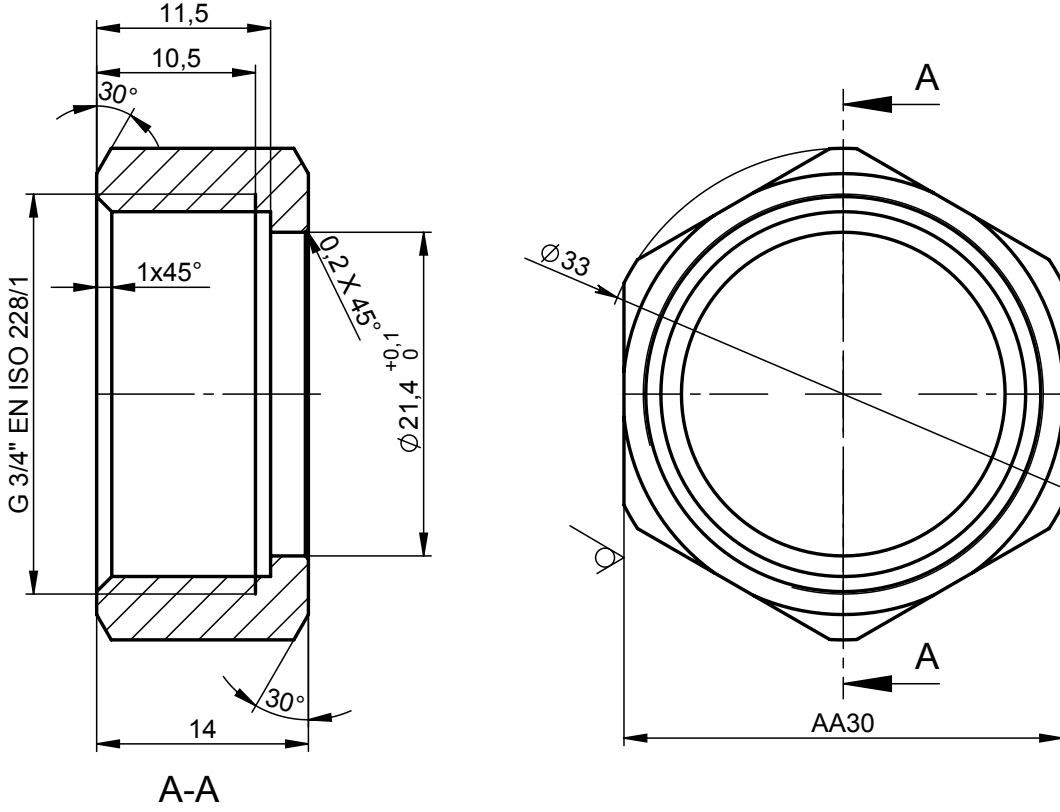



6,3/ ( )



ÜRÜN NO		AĞIRLIK
St 37,2	Kaplamasız	30,6 Gr. (Net)
	Ni kaplı	
	CrNi kaplı	
AISI 303/304		31,4 Gr. (Net)
Hassas Döküm(SS)		
Ms 58	Kaplamasız	33,4 Gr. (Net)
	Ni kaplı	
	CrNi kaplı	

Çizen / Drawer	İsim / Name	Tarih / Date	İmza / Signature	Ölçek Scale	 <b>AYVAZ</b> Toleransı verilmemiş uzunluk ve açı ölçüleri için toleranslar. <i>Tolerances For Linear and angular dimensions without individual tolerance indications.</i> Toleransı verilmemiş şekil ve konumlar için geometrik toleranslar. <i>Geometrical tolerances for features without individual tolerance indications.</i>	EN 22768-1
Kontrol / Control	A.SEZGİN	23.01.2015		2:1		ISO 2768-m
Onay / Approval	E.ÖZKAN	23.01.2015				EN 22768-2
Parça Adı / Part Name	<b>3/4"-GEÇMELİ SOMUN</b>				Item No	
Ürün Tipi / Product Type					CAD No	<b>H13SMN003</b>
Müşteri Kodu / Customer Code		Malzeme / Material	Miktar / Qty.	Ağırlık / Weight		Rev.No
Firma Resim No / Firm Drawing No						<b>0</b>

AYVAZ-CAD / Resim Üzerinden Ölçü Almayınız.  
AYVAZ-CAD/ Do Not Take Measurements From The Drawing