

Zeit- und Lichtsteuerung
Analoge Zeitschaltuhren

Funktionsbeschreibung

- Analoge Zeitschaltuhr
- 1 Kanal
- Ohne Gangreserve
- Netzsynchron
- Tagesprogramm
- 96 Schaltsegmente
- Kürzeste Schaltzeit: 15 Minuten
- Uhrzeiger für Zeitanzeige
- Schaltungsvorwahl
- Permanentschalter EIN/AUS
- Schaltzustandsanzeige
- Einfache Sommer-/Winterzeitkorrektur
- Uhrzeitkorrektur im und gegen den Uhrzeigersinn möglich



Technische Daten

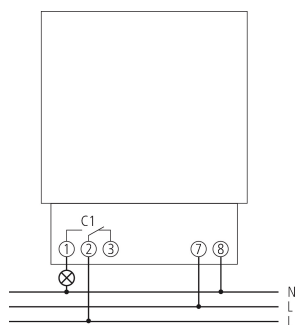
| SYN 169 s | |
|---------------------------------------------------|------------------------------|
| Betriebsspannung | 230 V AC |
| Frequenz | 50 Hz |
| Anzahl Kanäle | 1 |
| Montageart | Fronttafeleinbau/Wandmontage |
| Anschlussart | Schraubklemmen |
| Antrieb | Synchronmotor |
| Programm | Tagesprogramm |
| Schaltleistung bei 250 V AC, $\cos \varphi = 1$ | 10 A |
| Schaltleistung bei 250 V AC, $\cos \varphi = 0,6$ | 2 A |

| SYN 169 s | |
|---------------------------------|----------------------------------------------------------|
| Kürzeste Schaltzeit | 15 min |
| Programmierbar alle | 15 min |
| Ganggenauigkeit bei 25 °C | Netzsynchron |
| Kontaktart | Wechsler |
| Schaltausgang | Potenzialfrei und phasenunabhängig |
| Anzahl Schaltsegmente | 96 |
| Stand-by Leistung | 0,9 W |
| Prüfzeichen | EMV |
| Gehäuse- und Isolationsmaterial | Hochtemperaturbeständige, selbsterlöschende Thermoplaste |
| Schutzart | IP 20 |

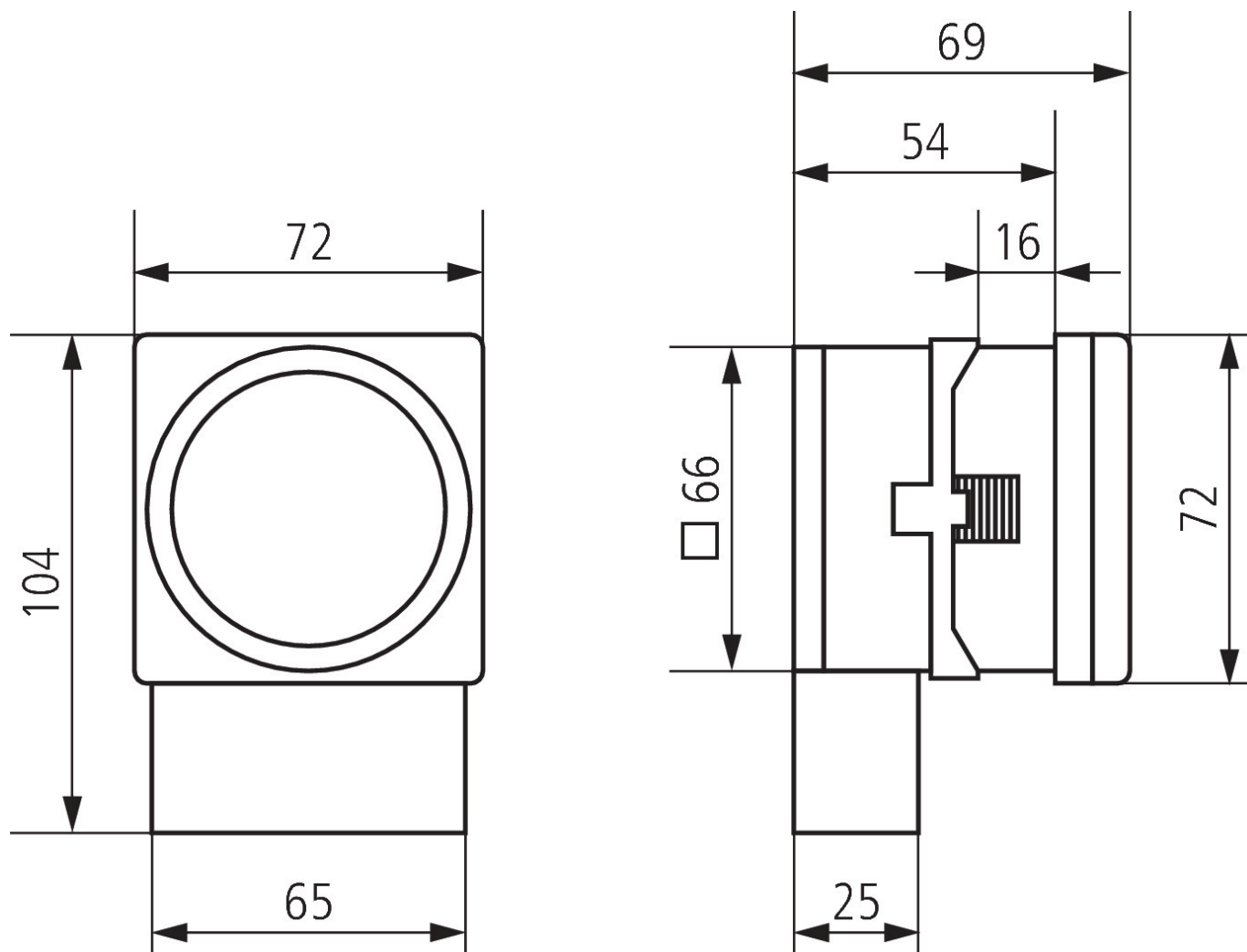
Technische Daten

| SYN 169 s | |
|---------------------|---------------------|
| Schutzklasse | II nach EN 60 730-1 |
| Umgebungstemperatur | -10°C ... 55°C |

Anschlussbilder



Maßbilder



Zubehör

Schnellbefestigung 72 x 72
Artikel-Nr.: 9070071

