

Produktinformation

20 06 160

- Flache, kurze, breite Backen
- Greifflächen gezahnt
- Spezial-Werkzeugstahl, geschmiedet, ölgehärtet

Flachzange

DIN ISO 5745 IEC 60900 DIN EN 60900

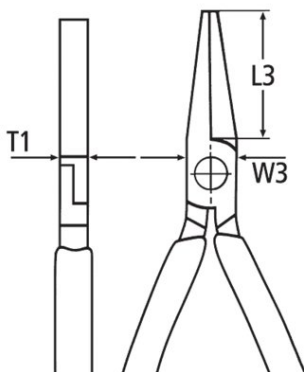


Allgemein

Artikel-Nr.	20 06 160
EAN	4003773033783
Zange	verchromt
Kopf	verchromt
Griffe	isoliert mit Mehrkomponenten-Hüllen, VDE-geprüft
Gewicht	176 g
Abmessungen	160 x 54 x 20 mm
Norm	DIN ISO 5745 DIN EN 60900 IEC 60900
Reach	Nein
RohS	Nein

Technische Attribute

Backendicke (am Gelenk) (T1)	9,5 mm
Backenlänge (L3)	30,0 mm
Kopfbreite (W3)	17,0 mm
VDE-geprüft	Ja



Klassifikation	
eCl@ss 5.1.4	21040301
ETIM 5.0	EC000833
ETIM 6.0	EC000833
proficl@ss 6.0	AAA004c004
UNSPSC 13.1	27112104

Technische Änderungen und Irrtümer vorbehalten

