

Gebruiksaanwijzing (pag. 2)
Gebrauchsanleitung (Seite 7)
Instruction manual (page 12)
Manuel d'utilisation (page 16)
Instruktionsbok (sida 21)
Návod k obsluze (stránky 25)
Návod na použitie (strana 29)
Broşură cu instrucţiuni (pagina 34)
Brugsanvisning (side 39)



Kamin Vento Swing

Art.nr. 365214

Kachelventilator / Ofenventilator / Stove fan / Ventilateur de poêle / Kaminfläkt /
Ventilátor na kamna / Teplovzdušný ventilátor / Ventilator pentru cămin /
varmeapparat fan

EUROM[®]
POWERFUL PRODUCTS



06-06-2019

Dank

Hartelijk dank dat u voor een EUROM apparaat hebt gekozen. U hebt daarmee een goede keus gemaakt! Wij hopen dat hij tot uw volle tevredenheid zal functioneren. Om het beste uit uw apparaat te halen is het belangrijk dat u deze gebruiksaanwijzing vóór gebruik aandachtig en in zijn geheel doorleest en ook begrijpt. Schenk daarbij speciaal aandacht aan de veiligheidsvoorschriften; die worden vermeld ter bescherming van u en uw omgeving!

Bewaar de gebruiksaanwijzing vervolgens om het in de toekomst nog eens te kunnen raadplegen. Bewaar ook de verpakking: dat is de beste bescherming voor uw apparaat tijdens de opslag buiten het seizoen. En mocht u het apparaat ooit aan iemand anders overdragen, lever er dan de gebruiksaanwijzing en de verpakking bij.

Wij wensen u veel plezier met de Kamin Vento Swing!

Eurom
Kokosstraat 20
8281 JC Genemuiden (NL)
info@eurom.nl
www.eurom.nl

Deze gebruiksaanwijzing is met de grootste zorg samengesteld. Niettemin behouden wij ons het recht voor deze gebruiksaanwijzing op elk moment te optimaliseren en technisch aan te passen. De gebruikte afbeeldingen kunnen afwijken.

Symboolverklaring



HEET! Niet aanraken!

Technische gegevens

| | |
|---------------------|-----------------|
| Vin | Ø 16 cm |
| Start temperatuur | 65°C |
| Werking temperatuur | 300°C |
| Afmetingen | 23 x 11 x 15 cm |
| Gewicht | 0,65 kg |

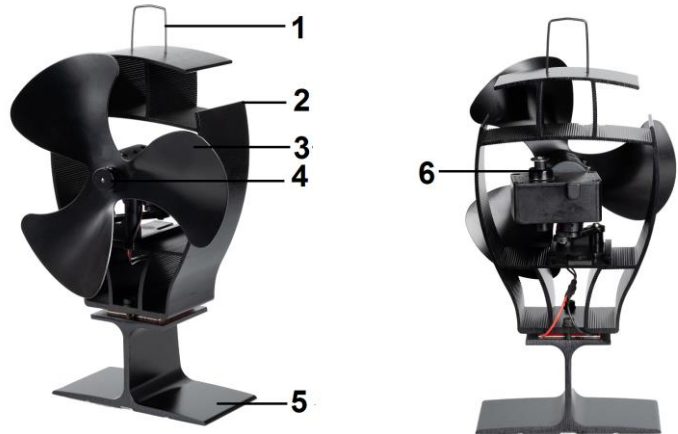
Veiligheidsvoorschriften

1. Dit apparaat is uitsluitend voor huishoudelijk gebruik binnenshuis.
2. Zorg altijd voor een stevige, vlakke en horizontale ondergrond.
3. Controleer voor gebruik of de ventilatorbladen correct bevestigd zitten. Draai ze zo nodig beter vast met een inbussleutel.
4. Plaats het apparaat nooit op een onbeschermd oppervlak wanneer de voet heet is; dat kan het oppervlak beschadigen.
5. Controleer of de handgreep rechtop staat voordat u het apparaat op de kachel zet.
6. Het apparaat is niet bedoeld voor gebruik door personen (inclusief kinderen) met een verminderde fysieke, sensorische of kennis of mentale vermogens, of een gebrek aan ervaring of kennis, tenzij onder toezicht en passende instructies gegeven met betrekking tot het juiste gebruik van het apparaat door een persoon die verantwoordelijk is voor hun veiligheid.
7. Houd het apparaat buiten het bereik van kinderen en houd het nauwlettend in de gaten wanneer het wordt gebruikt door kinderen of in de aanwezigheid van kinderen of huisdieren.
8. Het apparaat is geen speelgoed.
9. Laat een werkend apparaat nooit zonder toezicht achter.
10. Probeer het apparaat nooit snel af te koelen door het bijvoorbeeld in water te dompelen. Dat zal de ventilator beschadigen.
11. Laat het apparaat niet vallen dit kan de printplaat en de lamellen beschadigen.
12. Steek nooit een vinger, pen of enig ander voorwerp tussen de bladen van de werkende ventilator!
13. Houd haren, kleding, sieraden en vergelijkbare voorwerpen uit de buurt van het apparaat.
14. Vervoer het apparaat aan de handgreep.
15. Voorkom dat het apparaat valt of stoot en stel het niet bloot aan luchtstromen, om beschadigingen te voorkomen.
16. Dit apparaat werkt tussen de temperaturen 65° en 300°C. Temperaturen boven de 300°C kunnen schade aan het apparaat veroorzaken. Gebruik een geschikte thermometer om te controleren dat de temperatuur boven de kachel de 300°C. niet overschrijdt.
17. Het apparaat wordt heet wanneer het in gebruik is – gevaar voor brandletsel. Gebruik altijd de handgreep op het apparaat om deze te verplaatsen en raak de voet van de kachelventilator niet aan.
18. De garantie dekt geen schade, veroorzaakt door oververhitting.

Gebruik dit apparaat uitsluitend voor het doel en op de wijze, beschreven in dit gebruiksaanwijzing. Elk ander gebruik kan gevaar opleveren (brand, letsel, schade enz.) en doet de aansprakelijkheid van de leverancier en de garantie vervallen.

Beschrijving en werking

1. Handgreep
2. koelframe
3. Ventilatorblad
4. Inbusbout
5. Voet
6. Bedieningsknop zwenkfunctie



De kachelventilator begint te werken wanneer de thermo-elektrische module, deze module werkt als een generator om de motor van de ventilator aan te zetten, een minimum temperatuur van 65°C heeft bereikt. Warme lucht zal door de ruimte beginnen te circuleren. De slimme oscillerende functie verplaatst de warmte van links naar rechts met 40°C. Dit zorgt voor een gelijkmatige en vloeiende verdeling van lucht over de ruimte.

De oscillerende functie wordt als volgt gestart:
Druk de bedieningsknop (6) aan de achterzijde van de kachelventilator naar beneden. Wanneer u de Bedieningsknop weer uittrekt (± 1 cm) zal het oscilleren weer stoppen. Let er wel op dat u bedieningsknop niet gebruikt wanneer de kachelventilator al draait. (De kachelventilator is nu namelijk al behoorlijk heet.)

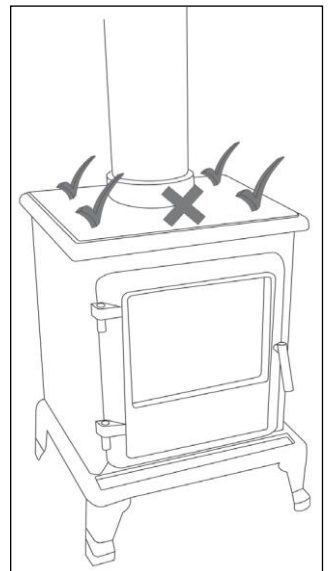


Bedoeld gebruik

De kachelventilator is bedoeld om te worden gebruikt bovenop een vrijstaande kachel met een normale oppervlaktetemperatuur van 65 – 300°C., om brandstof te besparen en een efficiënte verspreiding van de warmte door de ruimte te bewerken. De kachelventilator is ideaal voor ruimtes met ongewone indelingen of omgevingen die bijzonder koud of vochtig zijn. De kachelventilator werkt niet op het elektriciteitsnet of batterijen; hij gebruikt de hitte van de kachel om de

ventilator in werking te stellen. Het unieke ontwerp van de ventilator geeft een stabiele en stille werking.

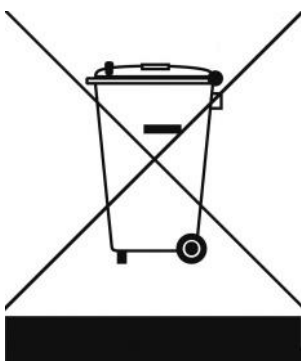
Plaats de kachelventilator bovenop de kachel op zodanige manier dat er koele lucht over het koelframe wordt getrokken. Plaats de kachelventilator **niet** voor de kachel of gelijk voor de schoorsteen; dan wordt het koelframe te warm! Als de oppervlaktetemperatuur de 300°C. overschrijdt, plaats de ventilator dan op een deel van de kachel dat een lagere temperatuur heeft, om beschadiging van de ventilator te voorkomen. Gebruik een thermometer die bedoeld is voor hoge temperaturen. De voet is zodanig ontworpen dat hij een beetje wordt opgetild wanneer de temperatuur te heet wordt; op die manier is er minder contact met het oppervlak. Dat voorkomt dat hoge temperaturen de ventilator beschadigen. Dit werkt evenwel tot op zekere hoogte; het blijft belangrijk de temperatuurgrens niet te overschrijden.



Schoonmaak en onderhoud

- Laat de ventilator eerst afkoelen voordat u hem schoonmaakt of onderhoud uitvoert!
- Reinig de ventilator met een licht-bevochtigde doek. Gebruik geen schurende of bijtende schoonmaakmiddelen, die beschadigen het materiaal. Dompel de ventilator nooit in vloeistof!
- Laat de ventilator goed drogen voor u hem weer gebruikt.
- Sla de ventilator na het seizoen op een veilige, droge, niet extreem warme of koude plaats, liefst in originele verpakking

Verwijdering



Binnen de EU betekent dit symbool dat dit product niet met het normale huishoudelijke afval mag worden afgevoerd. Afgedankte apparaten bevatten waardevolle materialen die hergebruikt kunnen en moeten worden, om het milieu en de gezondheid niet te schaden door ongereguleerde afvalinzameling. Breng afgedankte apparatuur daarom naar een daarvoor aangewezen inzamelpunt of wend u tot het bedrijf waar u het apparaat gekocht hebt. Zij kunnen er voor zorgen dat zoveel mogelijk onderdelen van het apparaat hergebruikt worden.

CE – verklaring

Hierbij verklaart: Eurom bv., Kokosstraat 20, 8281 JC Genemuiden dat onderstaande apparaat:

Merk: Eurom

Model: Kamin Vento Swing

Omschrijving: Kachelventilator

voldoet aan de EMC-richtlijn, en in overeenstemming is met de onderstaande normen:

EMC 2014/30/EU:

EN 55014-1:2006+A1:2009+A2:2011

EN 55014-2:2015

RoHS 2011/65/EU&(EU)2015/863

Genemuiden, 06-06-2019

W.J. Bakker, alg. dir.



A handwritten signature in black ink, consisting of several horizontal strokes and a vertical line, with the name 'Bakker.' written below it.

Dank

Herzlichen Dank, dass Sie sich für eine EUROM Gerät entschieden haben. Sie haben damit eine gute Wahl getroffen! Wir hoffen, dass sie zu Ihrer vollen Zufriedenheit funktioniert.

Um Ihren Gerät optimal zu nutzen, ist es wichtig, dass Sie dieses Handbuch vor der Nutzung aufmerksam und komplett lesen und auch verstehen. Achten Sie dabei besonders auf die Sicherheitsvorschriften, die zu Ihrem persönlichen Schutz und zum Schutz Ihrer Umgebung genannt werden.

Außerdem empfehlen wir Ihnen, dieses Handbuch aufzubewahren, um es bei Bedarf in Zukunft noch einmal konsultieren zu können. Bewahren Sie auch die Verpackung. Sie ist der beste Schutz für Ihren Gerät, wenn Sie das Gerät außerhalb der Saison lagern. Und sollten Sie das Gerät irgendwann weitergeben, legen Sie das Handbuch und die Verpackung bei.

Wir wünschen Ihnen viel Spaß mit dem Kamin Vento Swing!

Eurom
Kokosstraat 20
8281 JC Genemuiden (NL)
info@eurom.nl
www.eurom.nl

Diese Gebrauchsanleitung wurde mit größtmöglicher Sorgfalt zusammengestellt. Dennoch behalten wir uns vor, diese Anleitung jederzeit zu optimieren und technisch anzupassen. Die verwendeten Bilder können abweichen.

Symbolerklärung



HEIß! Nicht anfassen!

Technische Daten

| | |
|--------------------|-----------------|
| Ø Vin | 16 cm |
| Start Temperatur | 65°C |
| Betriebstemperatur | 300°C |
| Abmessung | 23 x 11 x 15 cm |
| Gewicht | 0,65 kg |

Sicherheitsvorschriften

1. Dieses Gerät ist ausschließlich für den Haushaltsgebrauch in geschlossenen Räumen bestimmt.
2. Sorgen Sie stets für einen soliden, ebenen, waagerechten Untergrund.
3. Prüfen Sie vor der Nutzung, ob die Ventilatorflügel korrekt befestigt sind. Ziehen Sie sie erforderlichenfalls mit einem Inbusschlüssel fester an.
4. Stellen Sie das Gerät nicht auf eine ungeschützte Oberfläche, wenn der Fuß heiß ist - dies kann die Oberfläche beschädigen.
5. Prüfen Sie, ob der Handgriff gerade steht, bevor Sie das Gerät auf den Ofen stellen.
6. Dieses Gerät ist nicht geeignet, um von Kindern oder von Personen bedient zu werden, die eingeschränkte physische, sinnliche oder geistige Fähigkeiten, zu wenig Erfahrungen mit oder Kenntnisse des Geräts haben, außer wenn sie jemand beaufsichtigt, der für ihre Sicherheit verantwortlich ist, oder wenn Anweisungen für die korrekte Nutzung gegeben wurden.
7. Halten Sie das Gerät außerhalb der Reichweite von Kindern bzw. behalten Sie es stets gut im Blick, wenn es von Kindern oder im Beisein von Kindern oder von Haustieren genutzt wird.
8. Das Gerät ist kein Spielzeug.
9. Lassen Sie das Gerät während des Betriebs nicht unbeaufsichtigt.
10. Versuchen Sie nicht, das Gerät schnell abzukühlen, indem Sie es zum Beispiel ins Wasser tauchen. Dies würde den Ventilator beschädigen.
11. Lassen Sie das Gerät nicht fallen - dies kann die Leiterplatte und die Lamellen beschädigen.
12. Stecken Sie keinen Finger, Stift oder anderen Gegenstand zwischen die Blätter des arbeitenden Ventilators!
13. Halten Sie Haare, Kleidung, Schmuck und ähnliches von dem Gerät fern.
14. Transportieren Sie das Gerät am Handgriff.
15. Verhindern Sie, dass das Gerät herunterfällt oder gegen etwas stößt, und setzen Sie es nicht Luftströmen aus, um Beschädigungen zu verhindern.
16. Dieses Gerät arbeitet bei Temperaturen zwischen 65 und 300 °C. Temperaturen über 300 °C können Schäden am Gerät verursachen.

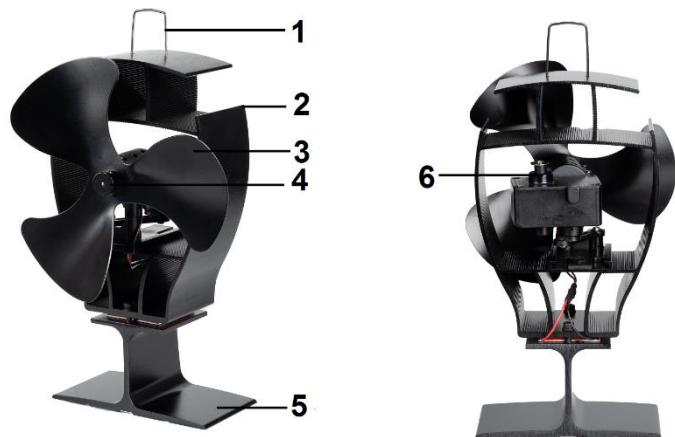
Bedienen Sie sich eines geeigneten Thermometers, um zu kontrollieren, dass die Temperatur über dem Ofen 300 °C nicht überschreitet.

17. Das Gerät wird bei der Nutzung heiß - Gefahr der Brandverletzung. Ergreifen Sie das Gerät stets am Handgriff, wenn Sie es umsetzen, und berühren Sie nicht den Fuß des Ofenventilators.

18. Die Garantie deckt keine durch Überhitzung verursachten Schäden. Verwenden Sie das Gerät nicht zweckentfremdet oder auf andere als in dieser Anleitung beschriebene Weise. Jegliche andere Nutzung ist gefährlich (Feuer, Verletzung, Schaden usw.) und führt zum Verfall der Haftung des Lieferanten sowie der Garantie.

Beschreibung und Funktionsweise

1. Handgriff
2. Kühlrahmen
3. Ventilatorflügel
4. Sechskantbolzen
5. Fuß
6. Bedienungsknopf
Schwenkfunktion



Der Ofenventilator beginnt zu arbeiten, wenn das thermoelektrische Modul eine Temperatur von 65 °C erreicht hat: dieses Modul fungiert als Generator für den Motor des Ventilators. Warme Luft beginnt durch den Raum zu zirkulieren. Die intelligente Schwenkfunktion verdrängt Wärme von links nach rechts um 40 °C. Dies sorgt für eine gleichmäßige, fließende Verteilung der Luft im Raum.

Die Schwenkfunktion wird folgendermaßen gestartet:

Drücken Sie den Bedienungsknopf (6) an der Rückseite des

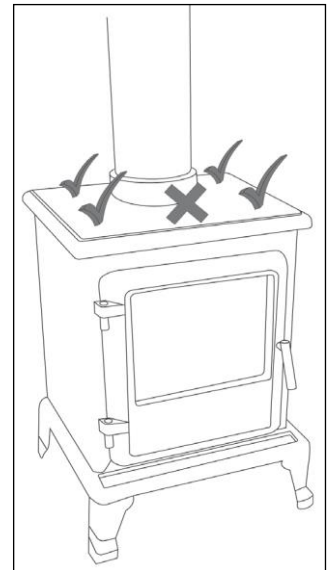
Ofenventilators herunter. Wenn Sie den Bedienungsknopf wieder herausziehen (± 1 cm), stoppt das Schwenken. Achten Sie darauf, den Bedienungsknopf nicht zu betätigen, wenn sich der Ofenventilator bereits dreht. (Der Ofenventilator ist jetzt nämlich schon sehr heiß.)



Verwendungszweck

Der Ofenventilator dient dazu, auf einem freistehenden Ofen mit einer normalen Oberflächentemperatur zwischen 65 und 300°C genutzt zu werden, um die Wärme effizient im Raum zu verteilen und somit Brennstoff zu sparen. Der Ofenventilator ist ideal für Räume mit ungewöhnlicher Einteilung und für Umgebungen, die außergewöhnlich kühl oder feucht sind. Der Ofenventilator ist weder batterie- noch netzgespeist, sondern bedient sich der Wärme des Ofens. Die einzigartige Konstruktion des Ventilators ergibt eine stabile und stille Funktion.

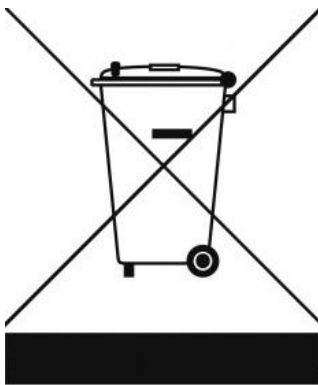
Stellen Sie den Ofenventilator so auf den Ofen, dass kühle Luft über den Kühlrahmen gezogen wird. Stellen Sie den Ofenventilator **nicht** vor den Ofen oder Schornstein - dann wird der Kühlrahmen zu warm! Wird an der Oberfläche die Temperatur von 300°C überschritten, dann stellen Sie den Ventilator auf einen Teil des Ofens mit einer geringeren Temperatur, um den Ventilator nicht zu beschädigen. Bedienen Sie sich eines für solche hohen Temperaturen geeigneten Thermometers. Der Fuß ist so konstruiert, dass er sich bei zu hoher Temperatur etwas anhebt, um die Kontaktfläche zu verringern. So wird verhindert, dass eine zu hohe Temperatur den Ventilator beschädigt. Dies funktioniert nur in begrenztem Ausmaß: es bleibt wichtig, die Temperaturgrenze nicht zu überschreiten.



Reinigung und Wartung

- Lassen Sie den Ventilator erst abkühlen, bevor Sie ihn reinigen oder warten!
- Reinigen Sie den Ventilator mit einem leicht angefeuchteten Tuch. Verwenden Sie keine scheuernden oder ätzenden Reinigungsmittel, da diese das Material anfressen können. Tauchen Sie den Ventilator nicht in Flüssigkeiten ein!
- Lassen Sie den Ventilator ordentlich trocknen, bevor Sie ihn wieder verwenden.
- Lagern Sie den Ventilator nach der Nutzungssaison an einem sicheren, trockenen, nicht übermäßig warmen oder kalten Ort und am besten in seiner Originalverpackung.

Entsorgung



Innerhalb der EU weist dieses Symbol darauf hin, dass dieses Produkt nicht mit dem gewöhnlichen Hausmüll entsorgt werden darf. Altgeräte enthalten wertvolle Stoffe, die verwertet werden können und müssen, um die Umwelt und die Gesundheit der Menschen nicht durch eine unkontrollierte Müllsammlung zu schädigen. Bringen Sie Altgeräte daher zu einer dafür vorgesehenen Deponie oder wenden Sie sich an das Geschäft, wo Sie das Gerät gekauft haben. Diese können dafür sorgen, dass möglichst viele Teile des Geräts wiederverwendet werden.

CE-Erklärung

Hierbei erklärt Eurom bv., Kokosstraat 20, 8281 JC Genemuiden, dass nachsethende Geräte:

Marke: Eurom
Modell: Kamin Vento Swing
Beschreibung: Ofenventilator

der EMC-Richtlinie, sowie den folgenden Normen entspricht:

EMC 2014/30/EU:

EN 55014-1:2006+A1:2009+A2:2011
EN 55014-2:2015

RoHS 2011/65/EU&(EU)2015/863

Genemuiden, 06-06-2019
W.J. Bakker, alg. dir.



Thank you

Thank you very much for choosing for a EUROM device. You have made a good choice! We hope you will be satisfied about its functioning.

To get maximum profit from your product, it is important to read this manual attentive and totally before use, and to understand what is written. Read especially the safety instructions: they are there to protect you and your environment.

Keep the manual in a safe place for future reference. Store also the package: that is the best protection for your product in times of no-use. And if you at any time pass the appliance on, pass on the manual and package too.

We wish you a lot of fun with the Kamin Vento Swing!

Eurom
Kokosstraat 20
8281 JC Genemuiden (NL)
info@eurom.nl
www.eurom.nl

This manual has been compiled with the utmost care. Nevertheless, we reserve the right to optimize this manual at any time and to adjust it technically. The image used may differ.

Symbol explanation



Hot! Do not touch!

Technical specifications

| | |
|-----------------------|-----------------|
| Ø blades | 16 cm |
| Start temperature | 65°C |
| Operation temperature | 300°C |
| Dimensions | 23 x 11 x 15 cm |
| Weight | 0,65 kg |

Safety recommendations

1. This device is only intended for household use.
2. Always ensure that the base is sturdy, flat and horizontal.

3. Check to ensure that the fan blades are secured correctly. If necessary, tighten them with an Allen key.
4. Never place the device on an unprotected surface when the feet are hot; it could damage the surface.
5. Check to ensure the handle is upright before placing the device on the heater.
6. The device is not intended to be used by persons (including children) with limited physical, sensual or intellectual capacities, or a lack of experience or knowledge unless under supervision and with the provision of suitable instructions regarding the correct use of the device by a person who is responsible for safety.
7. Keep the device out of the reach of children and monitor closely when it is used by children or when it is near children or pets.
8. This device is not a toy.
9. Never leave a working device unattended.
10. Never try to cool the device down quickly by submerging in water, or similar. This will damage the fan.
11. Do not allow the device to fall as this could damage the printed circuit board or slats.
12. Never put a finger, pen or any other object between the blades of the functioning ventilator!
13. Keep hair, clothing, jewellery and similar items out of the vicinity of the device.
14. Only move the device using the handle.
15. Prevent the device falling or being knocked and do not expose it to draughts, in order to prevent damage.
16. This device works between temperatures of 65° and 300°C. Temperatures above 300°C could damage the device. Use a suitable thermometer to ensure that the temperature above the heater does not exceed 300°C.
17. The device gets hot when in use and could potentially cause burns. Always use the handle on the device to move it and never touch the foot of the heater fan.
18. The guarantee does not cover damage caused by overheating. This device should only be used for the purposes and in the manner set out in the instructions. All other uses could present a risk (fire, injury, damage, etc.) and will invalidate the guarantee and no liability will be taken by the supplier.

Description and working

1. Handle
2. Cool frame
3. Fan blade
4. Socket screw
5. Base
6. Operating knob - swivel function



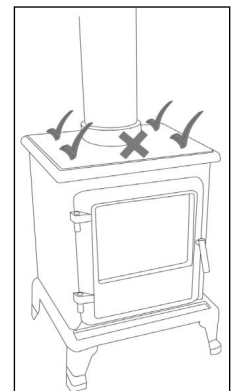
The heater fan starts to work when the thermo-electric module, which works like a generator to turn on the fan's motor, reaches a minimum temperature of 65°C. Hot air will begin to circulate around the room. The smart, oscillating function moves the heat from left to right by 40°. This ensures even and fluid distribution of air throughout the room.

The oscillating function starts as follows:
Press the operating knob (6) on the back of the heater fan downwards. When the operating knob is pulled out (approx. 1 cm), the fan will stop oscillating. Make sure you do not use the knob if the heater fan is already in use. (The heater fan will be very hot.)



Intended use

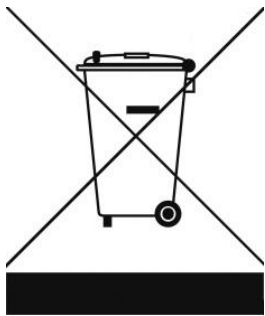
The heater fan is intended to be used on top of a free-standing heater with a normal surface temperature of 65–300°C, to save fuel and ensure that heat is distributed effectively throughout the room. The heater fan is ideal for rooms with unusual layouts or environments that are particularly cold or damp. The heater fan does not work on mains electricity or batteries; it uses the heat from the heater to activate the fan. The unique design of the fan ensures it is stable and functions quietly. Place the heater fan on top of the heater so that cool air is drawn across the cool frame. Do **not** place the heater fan in front of the heater or directly in front of the chimney; the cool frame will become too hot. If the surface temperature exceeds 300°C, place the fan on a part of the heater that is not quite as hot to prevent damaging the device. Use a thermometer that is suitable for very high temperatures. The foot is designed so that it tilts slightly when the temperature gets too high; this ensure there is less contact with the surface. It also prevents the fan being damaged by high temperatures. This works up to a point but it is still important to ensure the temperature limit is not exceeded.



Cleaning and maintenance

- Let the fan cool down before cleaning it or carrying out maintenance.
- Clean the fan with a damp cloth. Do not use any abrasive or corrosive cleaning products that could damage the material. Do not submerge the fan in liquids!
- Let the fan dry out thoroughly before using it again.
- Store the fan at the end of the season in a safe, dry place that is not subject to extremes of temperature, preferably in its original packaging.

Removal



In the EU this symbol indicates that this product may not be disposed of as ordinary household waste. Old equipment contains valuable materials, suitable for recycling. These materials should be made suitable for reuse in order to prevent any adverse effects to health and the environment caused by unregulated waste collection. Therefore, please make sure that you bring old equipment to a designated collection point. Alternatively, contact the original supplier, who can make sure that as many of the components as possible can be recycled.

CE - declaration

It is hereby declared by Eurom bv., Kokosstraat 20, 8281 JC Genemuiden that the devices below:

Make: EUROM

Model: Kamin Vento Swing

Description: Stove Fan

complies with the EMC guideline and meets the following standards:

EMC 2014/30/EU:

EN 55014-1:2006+A1:2009+A2:2011

EN 55014-2:2015

RoHS 2011/65/EU&(EU)2015/863

Genemuiden, 06-06-2019

W.J. Bakker, alg. dir.



Remerciements

Nous vous remercions d'avoir choisi un appareil EUROM. Vous avez fait un excellent choix ! Nous espérons que ce produit fonctionnera à votre entière satisfaction. Pour que vous profitiez au maximum de votre appareil, nous vous recommandons de lire attentivement et de bien comprendre le contenu intégral de ce mode d'emploi avant toute utilisation. Accordez une attention particulière aux consignes de sécurité, qui sont indiquées pour votre sécurité et celle de votre entourage ! Conservez ensuite le mode d'emploi afin de pouvoir le consulter ultérieurement. Conservez également l'emballage : celui-ci apporte la meilleure protection de votre appareil pendant son entreposage hors saison. Si vous cédez l'appareil à une autre personne, remettez-lui également le mode d'emploi et l'emballage.

Nous vous souhaitons beaucoup de plaisir avec le Kamin Vento Swing !

Eurom
Kokosstraat 20
8281 JC Genemuiden (NL)
info@eurom.nl
www.eurom.nl

Ce manuel a été rédigé avec le plus grand soin. Néanmoins, nous nous réservons le droit d'optimiser ce manuel à tout moment et de le modifier techniquement. Les images utilisées peuvent différer.

Explication de symbole



CHAUD! Ne touche pas!

Informations techniques

| | |
|-------------------------------|-----------------|
| Ø de l'ailette | 16 cm |
| Temperature de départ | 65°C |
| Temperature de fonctionnement | 300°C |
| Dimensions | 23 x 11 x 15 cm |
| Poids | 0,65 kg |

Consignes de sécurité

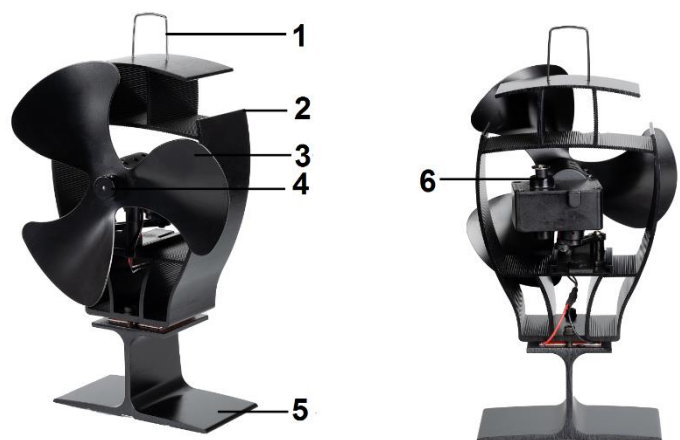
1. Cet appareil est uniquement destiné à un usage domestique intérieur.
2. Prévoyez toujours à un support solide, plat et horizontal.
3. Avant toute utilisation, contrôlez si les pales du ventilateur sont correctement fixées. Le cas échéant, resserrez-les avec une clé coudée mâle.
4. Ne placez jamais l'appareil sur une surface non protégée lorsque le pied est chaud, car cela peut endommager la surface.
5. Contrôlez si la poignée est relevée avant de poser l'appareil sur le poêle.
6. L'appareil n'est pas destiné à être utilisé par des personnes (enfants compris) avec des capacités physiques, sensorielles ou mentales réduites, ou qui ont un manque d'expérience ou de connaissance, sauf si elles sont surveillées et ont reçu des instructions appropriées concernant l'utilisation correcte de l'appareil par une personne responsable de leur sécurité.
7. Tenez l'appareil hors de portée des enfants et surveillez-le attentivement lorsqu'il est utilisé par des enfants ou en présence d'enfants ou d'animaux domestiques.
8. L'appareil n'est pas un jouet.
9. Ne laissez jamais un appareil en service sans surveillance.
10. N'essayez jamais de refroidir rapidement l'appareil, par exemple en le plongeant dans l'eau, car cela endommage le ventilateur.
11. Ne faites pas tomber l'appareil, car cela peut endommager le circuit imprimé et les lames.
12. N'introduisez jamais un doigt, un stylo ou tout autre objet entre les pales du ventilateur en service !
13. Tenez les cheveux, vêtements, bijoux et autres objets similaires hors de portée de l'appareil.
14. Transportez l'appareil par la poignée.
15. Evitez de faire chuter ou de cogner l'appareil et ne l'exposez pas à des courants d'air pour éviter de l'endommager.
16. Cet appareil fonctionne à des températures comprises entre 65° et 300°C. Des températures supérieures à 300°C peuvent endommager l'appareil. Utilisez un thermomètre approprié pour contrôler que la température au-dessus du poêle n'excède pas 300°C.

17. L'appareil devient chaud lorsqu'il est utilisé, entraînant un risque de brûlure. Utilisez toujours la poignée pour déplacer l'appareil et ne touchez pas le pied du ventilateur du poêle.
18. La garantie ne couvre pas les dommages causés par une surchauffe.

Utilisez cet appareil uniquement aux fins et de la manière décrites dans le présent mode d'emploi. Toute autre utilisation peut entraîner un danger (incendie, blessure, dommage, etc.) et annule la responsabilité du fournisseur et la garantie.

Description et fonctionnement

1. Poignée
2. Châssis de refroidissement
3. Pale de ventilateur
4. Boulon à six pans creux
5. Pied
6. Bouton de commande fonction de pivotement



Le ventilateur de poêle commence à fonctionner lorsque le module thermoélectrique, qui fonctionne comme un générateur pour allumer le moteur du ventilateur, atteint une température minimale de 65°C. L'air chaud commence à circuler dans la pièce. La fonction oscillante intelligente déplace la chaleur de gauche à droite avec 40°C, ce qui assure une distribution uniforme et fluide de l'air dans la pièce.

Le démarrage de la fonction oscillante est comme suit :

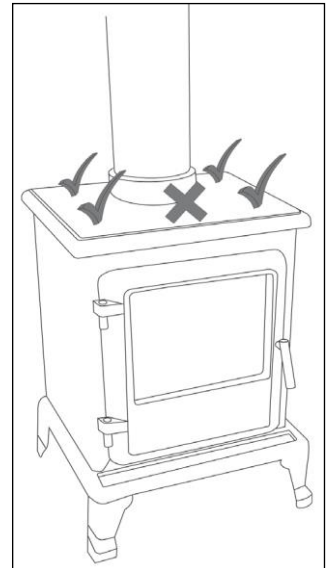
Poussez le bouton de commande (6) à l'arrière du ventilateur de poêle vers le bas. Lorsque vous retirez à nouveau le bouton de commande (d'env. 1 cm), l'oscillation s'arrête à nouveau. Veillez à ne pas utiliser le bouton de commande lorsque le ventilateur de poêle fonctionne déjà, car il est déjà plutôt chaud.



Utilisation visée

Le ventilateur de poêle est destiné à être utilisé au-dessus d'un poêle autonome avec une température de surface normale entre 65 et 300°C, pour économiser du combustible et garantir une distribution efficace de la chaleur dans la pièce. Le ventilateur de poêle est idéal pour des pièces avec des distributions inhabituelles ou des environnements particulièrement froids ou humides. Le ventilateur de poêle ne fonctionne pas sur le réseau électrique ou sur batteries ; il utilise la chaleur du poêle pour actionner le ventilateur. La conception unique du ventilateur assure un fonctionnement stable et silencieux.

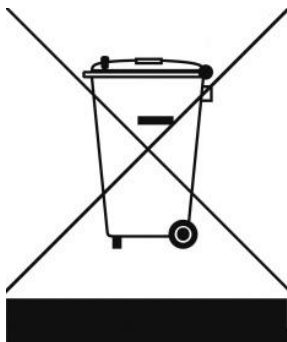
Posez le ventilateur de poêle au-dessus du poêle, de manière à ce que l'air froid soit extrait sur le châssis de refroidissement. Ne posez **pas** le ventilateur de poêle devant le poêle ni devant la cheminée. Sinon, le châssis de refroidissement devient trop chaud ! Si la température de surface excède 300°C, posez le ventilateur sur une partie du poêle dont la température est plus basse pour éviter d'endommager le ventilateur. Utilisez un thermomètre destiné à des températures élevées. Le pied est conçu de manière à être soulevé légèrement lorsque la température devient trop élevée. Ainsi, il y a moins de contact avec la surface. Cela évite d'endommager le ventilateur avec des températures élevées. Cela fonctionne également jusqu'à une hauteur spécifique, l'important étant de ne pas dépasser la limite de température.



Nettoyage et entretien

- Laissez refroidir le ventilateur avant de procéder à son nettoyage ou à son entretien !
- Nettoyez le ventilateur avec un chiffon légèrement humidifié. N'utilisez pas de nettoyeurs abrasifs ou acides. Ceux-ci peuvent endommager le matériau. Ne plongez jamais le ventilateur dans un liquide !
- Assurez-vous que l'appareil est bien sec avant de le remettre en marche.
- Après la saison, entreposez le ventilateur dans un endroit sûr, sec, sans chaleur ou froid extrême, de préférence dans l'emballage d'origine.

Élimination



Au sein de l'UE, ce symbole indique que ce produit ne peut être éliminé avec les déchets ménagers habituels. D'anciens appareils contiennent des matériaux précieux recyclables, qui doivent être reconditionnés pour ne pas nuire à l'environnement et à la santé humaine par une collecte incontrôlée des déchets. Par conséquent, nous vous prions de déposer vos anciens appareils dans un point de collecte destiné à cet effet ou de vous adresser au fournisseur où vous avez acheté l'appareil. Ce dernier veillera à ce qu'un maximum de pièces de l'appareil soient réutilisées.

Attestation CE

Par la présente, Eurom bv., Kokosstraat 20, 8281 JC Genemuiden atteste que les appareils ci-dessous :

Marque : Eurom

Modèle : Kamin Vento Swing

Description : Ventilateur de poêle

réponds à la directive EMC et est conforme aux normes ci-dessous :

EMC 2014/30/EU:

EN 55014-1:2006+A1:2009+A2:2011

EN 55014-2:2015

RoHS 2011/65/EU(EU)2015/863

Genemuiden, 06-06-2019

W.J. Bakker, alg. dir.



Tacka

Tack för att du väljer en EUROM enhet. Du har gjort ett bra val! Vi hoppas att han kommer att arbeta till din fulla belåtenhet.

För att få ut det bästa av din enhet är det viktigt att du läser och förstår detta instruktionshäfte noggrant och i sin helhet före användning. Ägna särskild uppmärksamhet åt säkerhetsbestämmelser; Som är listade för att skydda dig och din miljö!

Håll sedan instruktionshäftet för att konsultera det igen i framtiden. Också hålla förpackningen: det är det bästa skyddet för din enhet under lagring av säsongen. Och om du någonsin överföra enheten till någon annan, vänligen ange instruktionshäftet och förpackningen.

Vi önskar dig mycket roligt med Kamin Vento Swing!

Eurom
Kokosstraat 20
8281 JC Genemuiden (NL)
info@eurom.nl
www.eurom.nl

Denna handbok har sammanställts med största försiktighet. Ändå förbehåller vi oss rätten att optimera och tekniskt justera dessa bruksanvisningar när som helst. Bilderna som används kan skilja sig åt.

Symbolförklaring



HOT! Rör inte!

Tekniska uppgifter

| | |
|------------------|-----------------|
| Ø blad | 16 cm |
| Starttemperatur | 65°C |
| Driftstemperatur | 300°C |
| Mått (cm) | 23 x 11 x 15 cm |
| Vikt | 0,65 kg |

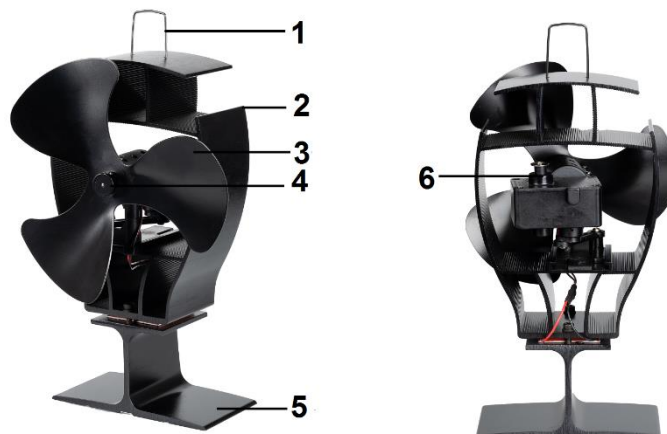
Säkerhetsanvisningar

1. Denna apparat är endast avsedd för hushållsbruk inomhus.
2. Se alltid till att den står på en stabil, jämn och horisontell yta.
3. Kontrollera före användning att fläktbladen är korrekt monterade. Dra vid behov fast dem med en insexnyckel.
4. Placera aldrig apparaten på ett oskyddat underlag när foten är varm, då det kan skada underlaget.
5. Kontrollera att handtaget är i vertikalt läge innan du placerar apparaten på kaminen.
6. Apparaten är inte avsedd för personer (inklusive barn) med nedsatt fysisk, sensorisk eller mental förmåga, eller de som saknar erfarenhet och kunskap, om de inte hålls under uppsikt och får instruktioner gällande säker användning av en person som är ansvarig för deras säkerhet.
7. Förvara apparaten utom räckhåll för barn och håll ett vakande öga på den när den används av barn eller i närheten av barn och husdjur.
8. Apparaten är ingen leksak.
9. Lämna aldrig en påslagen apparat utan uppsikt.
10. Försök aldrig att kyla ner apparaten snabbt genom att exempelvis doppa den i vatten. Det skadar fläkten.
11. Se till att apparaten inte ramlar omkull, eftersom det kan skada kretskortet och lamellerna.
12. Peta aldrig in fingrar, pennor eller andra föremål mellan bladen när fläkten är igång!
13. Håll hår, kläder och smycken borta från apparaten.
14. Bär apparaten i handtaget.
15. Se till att apparaten inte ramlar omkull eller stöter i något, och utsätt den inte för luftströmmar, för att förhindra skador.
16. Denna apparat fungerar mellan temperaturer på 65°C och 300°C. Temperaturer över 300°C kan skada apparaten. Använd en lämplig termometer för att kontrollera att temperaturen ovanför kaminen inte överskrider 300°C.
17. Apparaten blir het när den används och det finns risk för brännskador. Använd alltid handtaget på apparaten när du ska förflytta den och vidrör inte kaminfläktens fot.
18. Garantin täcker inte skada som orsakats av överhettning.

Använd denna apparat enbart till det den är avsedd för och på det sätt som beskrivs i denna bruksanvisning. All annan användning kan medföra fara (brand, personskada, sakskada osv.) och medför att återförsäljarens ansvar och garantin upphör att gälla.

Beskrivning och användning

1. Handtag
2. Kylram
3. Fläktblad
4. Insexskruv
5. Fot
6. Manöverknapp för oscillering



Kaminfläkten startar när den termoelektriska modulen, som fungerar som en generator som slår på fläkten, har nått en minimumtemperatur på 65 °C. Då börjar varm luft att cirkulera i rummet. Den smarta oscilleringsfunktionen förflyttar värmen från vänster till höger med 40 °C. Då fördelas den cirkulerande luften jämnt i rummet.

Den oscillerande funktionen startas på följande sätt:

Tryck ner manöverknappen (6) på baksidan av kaminfläkten. När du drar ut manöverknappen igen (± 1 cm) slutar oscilleringen. Använd inte anöverknappen när kaminfläkten redan snurrar. (Då är kaminfläkten nämligen redan ganska het.)

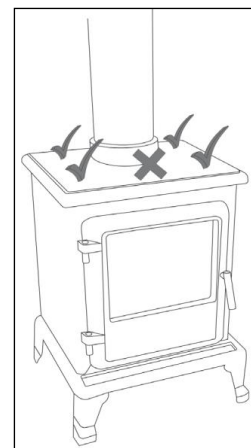


Avsett bruk

Kaminfläkten är avsedd att användas ovanpå en fristående kamin med normal yttemperatur på 65–300°C. Detta för att spara bränsle och effektivt sprida värme i utrymmet. Kaminfläkten är perfekt för utrymmen med ovanlig indelning eller i miljöer som är särskilt kalla eller fuktiga. Kaminfläkten drivs inte via elnätet eller av batterier, utan av värme från kaminen. Fläktens unika design gör att den fungerar stabilt och lugnt.

Placera kaminfläkten ovanpå kaminen på så sätt att sval luft förs över kylramen. Placera **inte** kaminfläkten framför kaminen eller precis framför skorstenen. Då blir

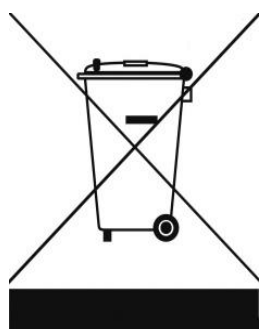
kylramen för varm! Om yttemperaturen överskrider 300°C ska du placera den på en plats på kaminen med lägre temperatur för att förhindra skador på fläkten. Använd en termometer som är avsedd för höga temperaturer. Foten är utformad så att den lyfts upp lite när temperaturen blir för hög. På så sätt blir det mindre kontakt med ytan. Det förhindrar att fläkten skadas av höga temperaturer. Detta fungerar dock upp till en viss gräns, och det är därför viktigt att inte överskrida temperaturgränsen.



Rengöring och underhåll

- Låt alltid fläkten svalna innan du rengör eller underhåller det!
- Rengör fläkten med en lätt fuktad trasa. Använd inga repande eller frätande rengöringsmedel. De skadar materialet. Doppa aldrig fläkten i vätska!
- Låt fläkten torka ordentligt innan du använder den igen.
- När säsongen är slut ska du förvara fläkten på en säker, torr och inte alltför varm eller kall plats, helst i originalförpackningen.

Avfallshantering



Inom EU innebär denna symbol att produkten inte får kastas som vanliga hushållssopor. Gammal utrustning innehåller värdefulla material, lämpligt för recycling. Dessa material bör göras tillgänglig för återvinning för att förhindra negativ påverkan på hälsa och miljö p.g.a. okontrollerad sophämtning. Vänligen lämna därför gammal utrustning till därför avsedda insamlingsställen. Alternativt, kontakta den ursprungliga leverantören som kan se till att så många komponenter som möjligt kan återvinnas.

CE-förklaring

Härmed förklarar: Eurom bv., Kokosstraat 20, 8281 JC Genemuiden att nedan nämnda apparat:

Märke: Eurom
Modell: Kamin Vento Swing
Beskrivning: Kamin fläkt

uppfyller EMC-riktlinjen och är i överensstämmelse med följande normer:

EMC 2014/30/EU:

EN 55014-1:2006+A1:2009+A2:2011
EN 55014-2:2015

RoHS 2011/65/EU&(EU)2015/863

Genemuiden, 06-06-2019
W.J. Bakker, alg. dir.

Děkujeme

Děkujeme, že jste se rozhodli pro zařízení EUROM. Vybrali jste si dobře! Doufáme, že budete spokojeni s jeho fungováním.

Aby vám t zařízení sloužil co nejlépe, je důležité si před použitím pozorně přečíst celý tento návod a porozumět uvedeným pokynům. Přečtěte si zejména bezpečnostní pokyny: slouží k ochraně vás a vašeho prostředí.

Návod uschovejte na bezpečném místě pro budoucí potřebu. Uchovávejte také balení: to je nejlepší ochrana pro vaše zařízení během mimo sezónu ukládání. A pokud zařízení někdy předáte někomu jinému, předejte novému majiteli i návod a obal.

Přejeme vám hodně zábavy s Kamin Vento Swing!

Eurom
Kokosstraat 20
8281 JC Genemuiden (NL)
info@eurom.nl
www.eurom.nl

Tato příručka byla sestavena s maximální péčí. Nicméně si vyhrazujeme právo kdykoli optimalizovat a technicky upravovat tento návod k obsluze. Použité obrázky se mohou lišit.

Vysvětlení symbolů



HOT! Nedotýkej se!

Technické parametry

| | |
|-------------------|-----------------|
| Ø lopatky | 16 cm |
| Počáteční teplota | 65°C |
| Provozní teplota | 300°C |
| Rozměry (cm) | 23 x 11 x 15 cm |
| Hmotnost | 0,65 kg |

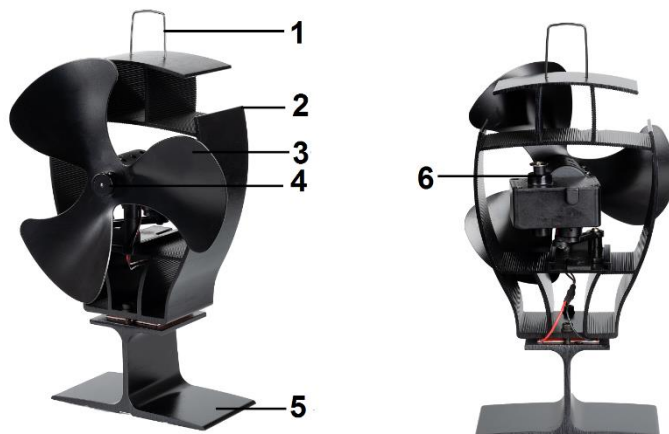
Bezpečnostní předpisy

1. Tento přístroj je určen pouze pro domácí použití ve vnitřních prostorách.

2. Vždy zajistěte rovný, pevný, vodorovný podklad.
3. Před použitím zkontrolujte, že jsou lopatky ventilátoru správně připevněné. Je-li třeba, dotáhněte lopatky pomocí inbusového klíče.
4. Příklad nikdy neumísťujte na nechráněný povrch, když je základna horká, mohlo by dojít k poškození povrchu.
5. Před umístěním přístroje na kamna zkontrolujte, že držadlo je ve vzpřímené poloze.
6. Příklad nesmí používat osoby (včetně dětí) se sníženými fyzickými, smyslovými či mentálními schopnostmi nebo osoby s nedostatkem zkušeností a znalostí, pokud nemají dozor a příslušné pokyny týkající se správného používání přístroje od osoby odpovědné za jejich bezpečnost.
7. Udržujte přístroj mimo dosah dětí a dbejte zvýšené pozornosti v případech, že jej používají děti nebo se používá v přítomnosti dětí.
8. Tento přístroj NENÍ hračka.
9. Nikdy nenechávejte zapnutý přístroj bez dozoru.
10. Nikdy se nesnažte rychle přístroj zchladit, např. ponořením do vody. Mohlo by tím dojít k poškození ventilátoru.
11. Zabraňte pádu přístroje, pád by mohl poškodit desku plošných spojů a lamely.
12. Nikdy nevkládejte prsty, tužky ani žádné jiné předměty mezi lopatky pracujícího ventilátoru!
13. Vlasy, oblečení, bižuterii podobné předměty udržujte v dostatečné vzdálenosti od přístroje.
14. Přenášejte za držadlo.
15. Zabraňte pádu přístroje nebo nárazům. Nevystavujte proudům vzduchu, předejdete tak poškození přístroje.
16. Tento přístroj má rozsah provozních teplot 65 °C až 300 °C. Teploty nad 300 °C mohou zapříčinit poškození přístroje. Použitím vhodného teploměru zkontrolujte, že teplota nad kamny nepřesahuje 300 °C.
17. Příklad se při používání zahřívá – riziko popálení. K přemísťování přístroje vždy použijte držadlo a nikdy se nedotýkejte základny kamnového ventilátoru.
18. Záruka se nevztahuje na poškození způsobené přehřátím. Příklad používejte pouze k účelu, k němuž byl navržen, a způsobem popsáním v příručce. Jakékoli jiné použití může být nebezpečné (riziko požáru, zranění, poškození atd.) a zneplatňuje záruku a odpovědnost dodavatele.

Popis a obsluha

1. Držadlo
2. Chladicí rám
3. Lopatka ventilátoru
4. Inbusový šroub
5. Základna
6. Ovládací tlačítko otáčení



Kamnový ventilátor začne pracovat ve chvíli, kdy termoelektrický modul (který funguje coby generátor spínající motor ventilátoru) dosáhne teploty minimálně 65 °C. Teplý vzduch začne cirkulovat místností. Funkce chytré oscilace umožňuje pohyb ventilátoru, a tím i teplého vzduchu, zleva doprava o 40 stupňů. Tím je zajištěno rovnoměrné a plynulé rozptýlení teplého vzduchu po místnosti.

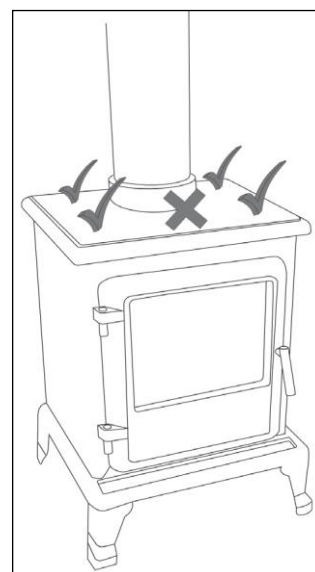
Funkci oscilace spustíte takto:
Stiskněte ovládací tlačítko (6) na zadní straně ventilátoru směrem dolů. Když ovládací tlačítko opět vytáhnete nahoru (± 1 cm), oscilace ventilátoru se zastaví. Ovládací tlačítko nepoužívejte, pokud již kamnový ventilátor pracuje (točí se). (Kamnový ventilátor je v tuto chvíli již značně horký.)



Zamýšlené použití

Kamnový ventilátor je určen k použití postavený na horní straně volně stojících kamen s normální teplotou povrchu 65–300 °C, čímž šetří palivo a účinně rozvádí teplý vzduch po celé místnosti. Kamnový ventilátor se ideálně hodí pro míst s nepravidelnými půdorysy nebo do zvláště vlhkých či chladných prostředí. Kamnový ventilátor nepracuje z elektrické sítě či z baterie, ale využívá k uvedení ventilátoru do provozu teplo z kamen. Stabilní a tichý provoz zajišťuje unikátní konstrukce ventilátoru.

Umístěte ventilátor na kamna tak, aby chladicím rámem mohl procházet studený vzduch. Ventilátor na kamna **Neumistujte** před kamna ani přímo před komín, chladicí rám by se totiž mohl přehřát! Pokud povrchová teplota překročí 300 °C, posuňte ventilátor na tu část kamen, která má nižší teplotu,

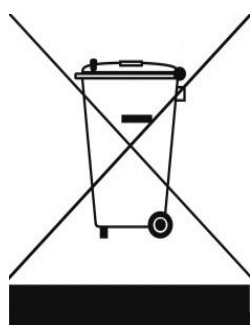


abyste zabránili poškození kamnového ventilátoru. Použijte teploměr určený k měření velmi vysokých teplot. Základna je zkonstruována tak, aby se při příliš vysoké teplotě lehce nadzvedla, tím se sníží plocha dotyku s povrchem. Tato funkce brání poškození ventilátoru příliš vysokými teplotami. Funguje však jen do určité míry, stále je tudíž důležité nepřekračovat uvedenou teplotní hranici.

Čištění a údržba

- Před prováděním údržby a čištěním nechte ventilátor zcela vychladnout!
- Ventilátor čistěte navlhčeným hadříkem. Nepoužívejte abrazivní či korozivní čisticí prostředky, které by mohly poškodit materiál ventilátoru. Nikdy ventilátor neponořujte do kapalin!
- Před opětovným použitím nechte ventilátor vždy důkladně uschnout.
- Po sezóně ventilátor uložte na bezpečném, suchém, nepřilíš teplém ani studeném místě, ideálně v originálním obalu.

Likvidace



V rámci EU tento symbol označuje, že tento výrobek nesmí být likvidován s běžným domovním odpadem. Vyřazené přístroje obsahují cenné materiály, které mohou a musí být znovu použity, aby se předešlo nepříznivým účinkům na životní prostředí a zdraví v důsledku neregulovaného sběru odpadu. Odevzdávejte proto vyřazené přístroje do určeného sběrného místa nebo se obraťte na dodavatele, kde jste přístroj zakoupili. Ten může zajistit, aby se co nejvíce částí přístroje recyklovalo.

Prohlášení o shodě (CE conformity declaration)

Eurom bv., Kokosstraat 20, 8281 JC Genemuiden tímto prohlašuje, že níže uvedený přístroj:

Značka: Eurom
Model: Kamin Vento Swing
Popis: Ventilátor na kamna

splňuje požadavky směrnice EMC, a je ve shodě s níže uvedenými normami:

EMC 2014/30/EU:

EN 55014-1:2006+A1:2009+A2:2011
EN 55014-2:2015

RoHS 2011/65/EU&(EU)2015/863

Genemuiden, 06-06-2019
W.J. Bakker, alg. dir.

Ďakujeme

Ďakujeme, že ste sa rozhodli pre zariadenie EUROM. Vybrali ste si dobre! Dúfame, že budete spokojný s jeho fungovaním.

Aby ste zariadenie čo najlepšie využili, je dôležité, aby ste si pred použitím pozorne a kompletne prečítali tento návod a porozumeli inštrukciám v ňom uvedeným. Prečítajte si najmä bezpečnostné pokyny: slúžia na ochranu vás a vášho prostredia. Návod uschovajte na bezpečnom mieste pre budúce použitie. Uchovávajte tiež obal: to je najlepšia ochrana pre vaše zariadenie počas skladovania mimo sezóny. Ak zariadenie niekedy predáte, odovzdajte novému majiteľovi aj návod a obal.

Prajeme vám veľa zábavy s Kamin Vento Swing!

Eurom
Kokosstraat 20
8281 JC Genemuiden (NL)
info@eurom.nl
www.eurom.nl

Táto príručka bola zostavená s maximálnou starostlivosťou. Napriek tomu si vyhradzuje právo optimalizovať a technicky upraviť tento návod na obsluhu kedykoľvek. Použité obrázky sa môžu líšiť.

Vysvetlenie symbolu



HOT! Nedotýkajte sa!

Technické údaje

| | |
|---------------------|-----------------|
| Ø lopatky | 16 cm |
| Teplota štartu | 65°C |
| Prevádzková teplota | 300°C |
| Rozmery (cm) | 23 x 11 x 15 cm |
| Hmotnosť | 0,65 kg |

Bezpečnostné pokyny

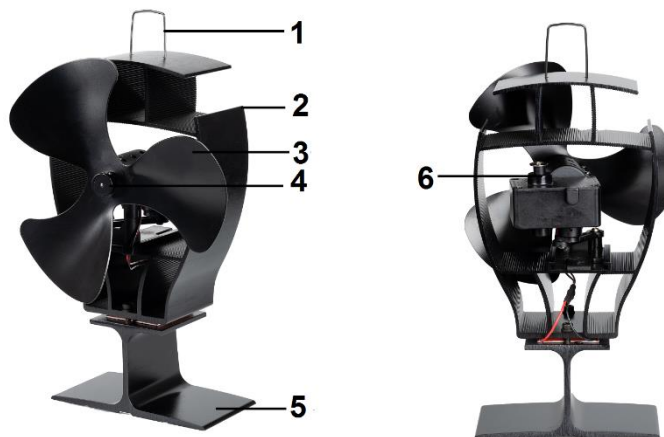
1. Zariadenie je určené výlučne na bežné domáce použitie vnútri.

2. Dbajte vždy na to, aby zariadenie bolo umiestnené na pevnom, rovnom a horizontálnom podklade.
3. Pred použitím vždy skontrolujte, či sú lopatky ventilátora správne pripevnené. V prípade potreby ich lepšie utiahnite pomocou inbusového kľúča.
4. Zariadenie nikdy neumiestňujte na nechránený povrch, ak je podstavec horúci; môže to povrch poškodiť.
5. Predtým, ako postavíte zariadenie na kozub, skontrolujte, či je rukoväť v kolmej polohe.
6. Zariadenie nie je určené na používanie osobami (vrátane detí) so zníženými fyzickými, zmyslovými či mentálnymi schopnosťami alebo s nedostatkom skúseností či vedomostí. Môžu ho používať len pod dohľadom a ak dostali príslušné pokyny v súvislosti so správnym používaním zariadenia od osoby, ktorá je zodpovedná za ich bezpečnosť.
7. Zariadenie uchovávajte mimo dosahu detí a dávajte dobrý pozor, ak ho používajú deti alebo v jeho blízkosti nachádzajú deti či domáce zvieratá.
8. Zariadenie nie je žiadna hračka.
9. Spustené zariadenie nikdy nenechávajte bez dohľadu.
10. Neskúšajte zariadenie rýchlo ochladiť napríklad ponorením do vody. Poškodilo by to ventilátor.
11. Nedovoľte, aby zariadenie spadlo, mohlo by to poškodiť dosku s plošnými spojmi a lamely.
12. Nikdy nestrkajte prsty, ceruzky alebo akýkoľvek iný predmet medzi lopatky spusteného ventilátora!
13. Dbajte na to, aby sa do blízkosti ventilátora nedostali vlasy, oblečenie, šperky a podobné predmety.
14. Zariadenie prenášajte pomocou rukoväte.
15. Zabráňte pádu či nárazu zariadenia a nevystavujte ho vzdušným prúdom, aby ste predišli poškodeniu.
16. Zariadenie pracuje v rozmedzí teplôt 65°C až 300°C. Teploty nad 300 °C môžu spôsobiť poškodenie zariadenia. Používajte vhodný teplomer na kontrolu toho, či teplota nad kozubom nepresahuje 300°C.
17. Zariadenie sa zahrieva, keď sa používa - nebezpečenstvo popálenín. Pri premiestňovaní zariadenia vždy používajte rukoväť a nedotýkajte sa podstavca ventilátora na kozub.
18. Záruka sa nevzťahuje na škody spôsobené prehriatím.

Zariadenie používajte výlučne s cieľom, s ktorým bolo vyrobené a spôsobom uvedeným v tejto príručke. Akékoľvek iné použitie môže viesť k vzniku nebezpečenstva (požiar, zranenie, škoda atď.), pričom v prípade nesprávneho používania výrobca nenesie žiadnu zodpovednosť a nie je možné uplatniť záruku.

Popis a fungovanie

1. Rukoväť
2. Chladiaca mriežka
3. Lopatka ventilátora
4. Inbusová skrutka
5. Podstavec
6. Ovládacie tlačidlo funkcie otáčania



Ventilátor začne pracovať vtedy, kedy termoelektrický modul dosiahne minimálnu teplotu 65°C. Tento modul funguje ako generátor na spustenie motora ventilátora. V miestnosti začne cirkulovať teplý vzduch. Praktická funkcia otáčania premiestňuje teplo zľava doprava o 40°C. Dosiahne sa tým rovnomerné a plynulé rozdelenie vzduchu v miestnosti.

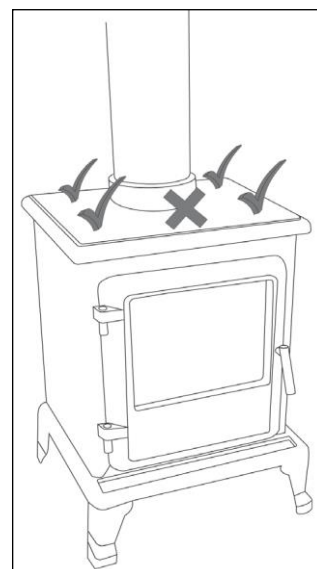
Funkcia otáčania sa spustí nasledovným spôsobom:

Stlačte ovládacie tlačidlo (6) na zadnej strane ventilátora smerom nadol. Keď ovládacie tlačidlo opäť vytiahnete nahor (± 1 cm), otáčanie znovu prestane. Dbajte však na to, aby ste ovládacie tlačidlo nepoužívali, ak sa už ventilátor otáča. (Ventilátor je totiž teraz už veľmi horúci).



Účel použitia

Ventilátor na kozub je určený na použitie na voľne stojaci kozub s normálnou teplotou povrchu od 65-300°C, aby sa šetrilo palivo a dosiahlo účinné rozptýlenie tepla v miestnosti. Ventilátor je ideálny do miestností s atypickým členením alebo do prostredia, ktoré je veľmi chladní či vlhké. Ventilátor nefunguje na pripojenie do elektrickej siete alebo pomocou batérií; využíva sa teplo z kozuba, aby sa ventilátor uviedol do prevádzky. Unikátny dizajn ventilátora poskytuje stabilné a tiché fungovanie.

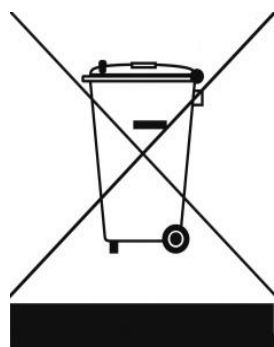


Ventilátor umiestnite nad kozub takým spôsobom, aby mohol byť nasávaný studený vzduch cez chladiacu mriežku. Ventilátor **neumiestňujte** pred kozub alebo priamo pred komín; spôsobilo by to prehriate chladiacej mriežky! Keď teplota povrchu presiahne 300 °C, premiestnite ventilátor na tú časť kozuba, ktorá má nižšiu teplotu, aby sa predišlo poškodeniu ventilátora. Používajte teplomer určený na meranie vysokých teplôt. Podstavec je navrhnutý tak, aby sa mierne zdvihol, keď sa teplota príliš zvýši; týmto spôsobom sa menej dotýka povrchu. Predchádza to poškodeniu ventilátora vysokými teplotami. Rovnako to funguje do určitej výšky; je dôležité neprekročiť uvedenú teplotnú hranicu.

Čistenie a údržba

- Pred čistením alebo údržbou nechajte ventilátor najprv vychladnúť!
- Ventilátor čistite pomocou mierne navlhčenej handry. Nepoužívajte žiadne abrazívne alebo žieravé čistiace prostriedky, ktoré by mohli poškodiť materiál. Ventilátor nikdy neponárajte do vody!
- Ventilátor nechajte dobre vyschnúť predtým, ako ho znovu použijete.
- Po skončení sezóny uschovajte ventilátor na bezpečnom, suchom, nie príliš teplom či studenom mieste, ideálne v pôvodnom obale.

Likvidácia



V rámci EÚ daný symbol znamená, že tento výrobok sa nesmie likvidovať s bežným komunálnym odpadom. Použité zariadenia obsahujú cenné materiály, vhodné na opätovné využitie. Je potrebné ich recyklovať, aby sa zabránilo poškodeniu životného prostredia a zdravia v dôsledku neregulovanej likvidácie odpadu. Použité zariadenie preto odneste na zberné miesto, ktoré je na to určené, alebo kontaktujte pôvodného dodávateľa, u ktorého ste zariadenie kúpili. Môže zabezpečiť, aby sa mohlo čo najviac súčiastok zariadenia recyklovať.

CE-vyhlásenie

Týmto vyhlasuje Eurom bv., Kokosstraat 20, 8281 JC Genemuiden, že nižšie uvedené zariadenie:

Značka: Eurom

Model: Kamin Vento Swing

Popis: Teplovzdušný ventilátor

Spĺňa požiadavky smerníc EMC a je v zhode s nasledovnými normami:

EMC 2014/30/EU:

EN 55014-1:2006+A1:2009+A2:2011

EN 55014-2:2015

RoHS 2011/65/EU&(EU)2015/863

Genemuiden, 06-06-2019

W.J. Bakker, alg. dir.



W.J. Bakker

Mulțumim

Vă mulțumim pentru că ați ales un dispozitiv EUROM. Ați făcut o alegere bună! Sperăm că va funcționa spre deplina dvs. satisfacție.

Pentru a profita la maxim de dispozitiv, înainte de a-l utiliza asigurați-vă că parcurgeți cu atenție și înțelegeți aceste instrucțiuni. Acordați atenție specială instrucțiunilor de siguranță; acestea sunt destinate a vă proteja pe dvs. personal și mediul în care trăiți!

Păstrați instrucțiunile pentru a le putea reciti la nevoie. Păstrați de asemenea ambalajul: aceasta este cea mai bună protecție a dispozitivului în timpul stocării în afara sezonului. Dacă dați și altcuiva aparatul, nu uitați să-i dați și instrucțiunile și ambalajul.

Vă dorim multă distracție cu Kamin Vento Swing!

Eurom
Kokosstraat 20
8281 JC Genemuiden
info@eurom.nl
www.eurom.nl

Acest manual a fost compilat cu maximă atenție. Cu toate acestea, ne rezervăm dreptul de a optimiza și de a modifica din punct de vedere tehnic aceste instrucțiuni de utilizare în orice moment. Imaginile folosite pot diferi.

Explicația simbolică



HOT! Nu atinge!

Detalii tehnice

| | |
|----------------------------|-----------------|
| Ø pale | 16 cm |
| Temperatura de pornire | 65°C |
| Temperatura de funcționare | 300°C |
| Dimensiuni | 23 x 11 x 15 cm |
| Greutate | 0,65 kg |

Instrucțiuni de siguranță

1. Acest aparat este destinat exclusiv utilizării în gospodărie, în interior.
2. Asigurați-vă întotdeauna că aparatul este așezat pe o bază stabilă, solidă și perfect orizontală.
3. Verificați înainte de utilizare dacă paletele ventilatorului sunt bine fixate. Dacă este nevoie, mai strângeți-le cu o cheie inbus.
4. Nu așezați niciodată aparatul pe o suprafață neprotejată atunci când baza este fierbinte; puteți distruge suprafața suport.
5. Verificați dacă mânerul este drept înainte de a așeza aparatul pe cămin.
6. Aparatul nu este destinat a fi folosit de către persoane (inclusiv copii) cu capacități fizice, senzoriale, cognitive sau mentale diminuate, sau cu lipsă de experiență sau cunoștințe, dacă nu sunt supravegheate sau dacă nu li s-au dat, de către o persoană responsabilă pentru siguranța lor, instrucțiuni adecvate privind folosirea corectă a aparatului.
7. Țineți aparatul departe de accesul copiilor și țineți-l sub observație atentă atunci când este folosit de către copii sau în prezența copiilor sau animalelor de companie.
8. Aparatul nu este o jucărie.
9. Nu lăsați niciodată un aparat în funcțiune nesupravegheat.
10. Nu încercați niciodată să răciți rapid aparatul scufundându-l în apă, de exemplu. Aceasta va deteriora ventilatorul.
11. Nu lăsați niciodată aparatul să cadă. Acest lucru poate deteriora placa electronică și lamelele.
12. Nu introduceți degetul, creioane sau alte obiecte între paletele ventilatorului în funcțiune!
13. Țineți părul, îmbrăcămintea, bijuteriile și alte obiecte similare departe de aparat.
14. Transportați aparatul ținându-l de mâner.
15. Evitați ca aparatul să cadă sau să se răstoarne și nu-l expuneți curenților de aer, pentru a preveni deteriorarea.
16. Acest aparat funcționează între temperaturi de 65° și 300°C. Temperaturile de peste 300°C pot deteriora aparatul. Folosiți un termometru potrivit pentru a vă asigura că temperatura de deasupra căminului nu depășește 300°C.

17. Aparatul se înfierbântă atunci când este folosit – pericol de arsuri. Folosiți întotdeauna mânerul de pe aparat pentru al muta și nu atingeți baza ventilatorului căminului.

18. Garanția nu acoperă daunele cauzate de supraîncălzire.

Folosiți acest aparat exclusiv în scopul și modalitatea descrise în acest manual de utilizare. Orice alte utilizări pot atrage după sine riscuri (arsuri, răniri, daune, etc.) și anulează răspunderea furnizorului și garanția.

Descriere și funcționare

1. Mâner
2. cadru de răcire
3. Paletă ventilator
4. Inbus
5. Picioar
6. Buton de comandă funcție de rotație



Ventilatorul căminului începe să funcționeze atunci când modul termoelectric a ajuns la temperatura minimă de 65°C. Acest modul funcționează ca un generator care pornește motorul ventilatorului. Aerul cald va începe să circule prin spațiu. Funcția inteligentă oscilatorie deplasează căldura de la stânga la dreapta cu 40°C. Astfel se asigură o distribuție uniformă și fluentă a aerului în spațiu.

Funcția oscilatorie se pornește după cum urmează:

Apăsați butonul de comandă (6) din partea din Spate ventilatorului căminului în jos. Când trageți din nou Butonul de comandă (± 1 cm) acesta se va opri. Atenție: Nu folosiți butonul de comandă când ventilatorul căminului deja funcționează. Aceasta deoarece ventilatorul pentru cămin este deja înfierbântat.)

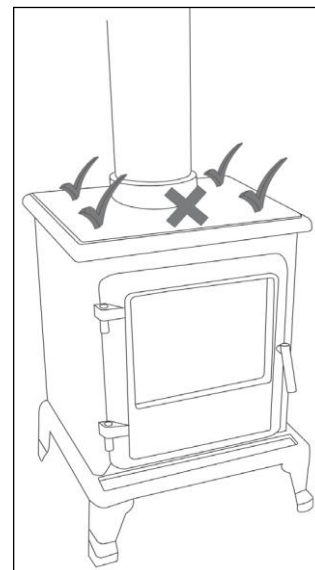


Utilizare

Ventilatorul pentru cămin este destinat folosirii deasupra unui cămin pe picioar cu temperatură a suprafeței normale între 65 – 300°C, pentru a economisi combustibil și pentru a asigura o repartizare eficientă a căldurii prin spațiu. Ventilatorul pentru cămin este ideal pentru spațiile cu compartimentări neobișnuite sau în mediile

foarte reci sau umede. Ventilatorul pentru cămin nu funcționează la rețeaua electrică sau cu baterii; el folosește căldura căminului pentru punerea în funcțiune a ventilatorului. Designul unic al ventilatorului face ca funcționarea acestuia să fie stabilă și silențioasă.

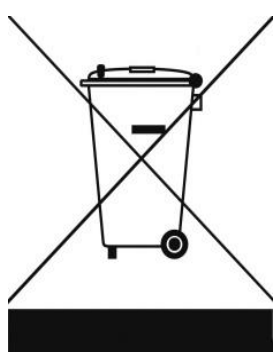
Așezați ventilatorul pentru cămin deasupra căminului în așa fel încât să ajungă aer rece deasupra cadrului de răcire. **Nu** așezați ventilatorul pentru cămin în fața căminului sau chiar în fața hornului; cadrul de răcire se va înfierbânta prea tare! Dacă temperatura suprafeței depășește 300°C, așezați ventilatorul pe o parte a căminului cu o temperatură mai joasă, pentru a evita deteriorarea ventilatorului. Folosiți un termometru destinat temperaturilor ridicate. Baza este concepută de așa natură încât se ridică ușor când temperatura devine prea ridicată; astfel, contactul cu suprafața este mai mic. Aceasta previne ca temperaturile înalte să deterioreze ventilatorul. Și acesta funcționează până la o anumită înălțime; rămâne important să nu se depășească limita de temperatură.



Curățare și întreținere

- Lăsați mai întâi ventilatorul să se răcească înainte de a-l curăța sau întreține!
- Curățați ventilatorul cu o lavetă ușor umedă. Nu folosiți detergenți abrazivi sau corozivi, aceștia pot deteriora materialul. Nu scufundați niciodată ventilatorul în lichide!
- Lăsați ventilatorul să se usuce bine înainte de a-l folosi din nou.
- La final de sezon, depozitați ventilatorul într-un loc sigur, uscat, nu extrem de cald sau rece, de preferat în ambalajul original.

Eliminare



În UE această pictogramă indică faptul că acest produs nu poate fi eliminat împreună cu deșeurile menajere. Echipamentele vechi conțin materiale valoroase care pot fi reciclate. Aceste materiale trebuie făcute disponibile pentru reutilizare în vederea prevenirii efectelor negative asupra sănătății și mediului înconjurător datorită colectării nereglementate a deșeurilor. Ca urmare, vă rugăm să duceți echipamentele vechi la punctele de colectate desemnate, sau contactați furnizorul original, care poate asigura reciclarea cât mai multor componente posibil.

Declarație ce

Prin prezenta, Eurom bv., Kokosstraat 20, 8281 JC Genemuiden, declară că aparatul:

Marca: Eurom

Model: Kamin Vento Swing

Descriere: Ventilator pentru cămin

Îndeplinește cerințele directivelor privind compatibilitatea electromagnetică (CEM) și respectă următoarele norme:

EMC 2014/30/EU:

EN 55014-1:2006+A1:2009+A2:2011

EN 55014-2:2015

RoHS 2011/65/EU&(EU)2015/863

Genemuiden, 06-06-2019

W.J. Bakker, alg. dir.



W.J. Bakker.

Tak

Tak fordi du valgte en EUROM-enhed. Du har lavet et godt valg! Vi håber, at det vil fungere til din fulde tilfredshed.

For at få det bedste ud af din enhed er det vigtigt, at du læser denne vejledning omhyggeligt og i sin helhed, før du bruger den og forstår den også. Vær særlig opmærksom på sikkerhedsforskrifterne; som er opført for at beskytte dig og dit miljø!

Gem derefter betjeningsvejledningen til fremtidig reference. Hold også emballagen: Det er den bedste beskyttelse for din enhed i løbet af lavsæsonen. Og hvis du nogensinde overfører enheden til en anden, skal du bruge brugervejledningen og emballagen.

Vi ønsker dig en masse fornøjelse med Kamin Vento Swing!

Eurom
Kokosstraat 20
8281 JC Genemuiden (NL)
info@eurom.nl
www.eurom.nl

Denne vejledning er udarbejdet med største omhu. Ikke desto mindre forbeholder vi os ret til at optimere denne manual til enhver tid og justere det teknisk. De anvendte billeder kan variere.

Symbolforklaring



HOT! Rør ikke!

Tekniske data

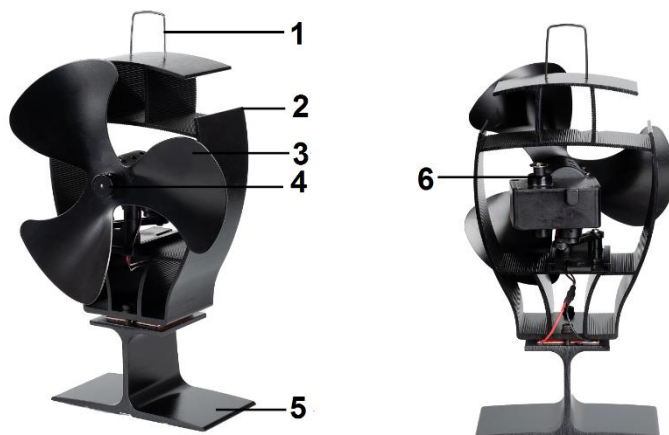
| | |
|------------------|-----------------|
| Finne | Ø 16 cm |
| Start temperatur | 65°C |
| Driftstemperatur | 300°C |
| Dimension | 23 x 11 x 15 cm |
| Vvægt | 0,65 kg |

Sikkerhedsanvisninger

1. Denne enhed er kun til husholdningsbrug inden døre.
2. Sørg altid for en stærk, plan og horisontal overflade.
3. Kontrollér før brug, om ventilatorbladene er monteret korrekt. Fæstn dem om nødvendigt yderligere med en unbrakonøgle.
4. Placer aldrig enheden på en ubeskyttet overflade, når bunden er varm; det kan beskadige overfladen.
5. Kontrollér, at håndtaget står lodret, inden du sætter enheden på varmelegemet.
6. Enheden er ikke beregnet til brug af personer (herunder børn) med nedsat fysisk, sensorisk eller vidensmæssige eller mental evner eller manglende erfaring eller viden, medmindre det er under tilsyn og med passende instruktioner vedrørende korrekt brug af enheden fra en person, der er ansvarlig for deres sikkerhed.
7. Hold enheden utilgængelig for børn, og hold øje med den, når den bruges af børn eller i nærværelse af børn eller kæledyr.
8. Enheden er ikke legetøj.
9. Efterlad aldrig en enhed uden opsyn.
10. Prøv aldrig at afkøle enheden hurtigt, ved fx at nedsænke den i vand. Det ville beskadige ventilatoren.
11. Undlad at tabe enheden, da det kan beskadige printkortet og lamellerne.
12. Sæt aldrig en finger, pen eller nogen anden genstand ind imellem bladene på en ventilator i bevægelse!
13. Hold hår, tøj, smykker og lignende genstande på afstand af enheden.
14. Løft og flyt enheden i håndtaget.
15. Undgå at enheden falder eller stødes, og udsæt den ikke for luftstrømme for at forekomme beskadigelse af den.
16. Denne enhed opererer mellem temperaturer på 65°C og 300°C. Temperaturer på over 300°C kan beskadige enheden. Brug et egnet termometer til at kontrollere, at temperaturen over varmelegemet ikke overstiger 300°C.
17. Enheden bliver varm, når den er i brug - risiko for brandskade. Brug altid håndtaget på enheden til at flytte den og undlad at berøre bunden af varmeventilatoren.
18. Garantien dækker ikke skader forårsaget af overophedning. Brug kun denne enhed til det formål og på den måde, der beskrives i denne vejledning. Enhver anden brug kan medføre fare (brand, skade, skade osv.), og ugyldiggør garantien samt leverandørens ansvar.

Beskrivelse og drift

1. Håndtag
2. køleramme
3. Ventilatorblad
4. Unbrakoskrue
5. Fod
6. Betjeningsknap med svingfunktion



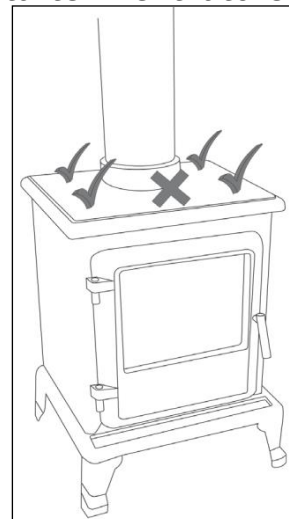
Varmeventilatoren sætter i gang, når det termoelektriske modul når op på en minimumstemperatur på 65°C. Dette modul fungerer som generator, der aktiverer ventilatorens motor. Varm luft vil begynde at cirkulere gennem rummet. Den intelligente oscillerende funktion flytter varmen fra venstre mod højre ved 40°C. Dette sikrer en jævn fordeling af luften i rummet.

Den oscillerende funktion startes som følger:
Tryk på betjeningsknappen (6) på bagsiden af Varmeventilatoren ned. Når betjeningsknappen slippes igen (± 1 cm), stopper oscillationen igen. Vær opmærksom på, at betjeningsknappen ikke anvendes, når varmentilatoren allerede drejer. (Varmeventilatoren er nu nemlig meget varm.)



Tilsigtet brug

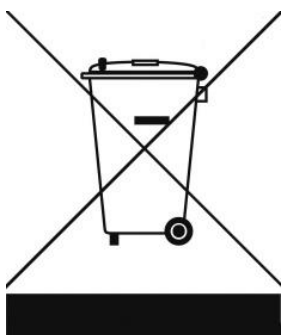
Varmeventilatoren er beregnet til at blive brugt oven på et fritstående varmelegeme med en normal overfladetemperatur på 65-300°C for at spare brændstof og give en effektiv varmefordeling i rummet. Varmeventilatoren er perfekt til værelser med usædvanlige layouts eller omgivelser, der er særligt kolde eller fugtige. Varmeventilatoren drives ikke af strøm fra en stikkontakt eller batterier, den bruger varmen fra varmelegemet til at starte ventilatoren. Ventilatorens unikke design giver en stabil og stille drift. Placer varmelegemeventilatoren oven på varmelegemet på en sådan måde, at kølig luft trækkes over kølerammen. Placer ikke varmentilatoren foran varmelegemet eller lige foran skorstenen, så bliver kølerammen for varm! Hvis overfladetemperaturen overstier 300°C, placeres ventilatoren på en del af varmelegemet, der har en lavere temperatur for at forhindre at ventilatoren beskadiges. Brug et termometer, der er beregnet til høje temperaturer. Foden er designet på en sådan måde, at den løftes en smule, når temperaturen bliver for høj. På den måde er der mindre kontakt med overfladen. Dette forhindrer, at høje temperaturer beskadiger ventilatoren. Dette virker kun i et vist omfang. Det er fortsat vigtigt ikke at overskride temperaturgrænsen.



Rengøring og vedligeholdelse

- Lad ventilatoren køle af før rengøring eller vedligeholdelse!
- Rengør ventilatoren med en let fugtig klud. Brug ikke slibende eller ætsende rengøringsmidler, da de ville beskadige materialet. Nedsæk aldrig ventilatoren i væske!
- Lad blæseren tørre grundigt, inden du bruger den igen.
- Opbevar ventilatoren på et sikkert, tørt, ikke ekstremt varmt eller koldt sted efter sæsonen, helst i den originale emballage.

Fjernelse



Inden for EU betyder dette symbol, at dette produkt ikke må smides væk med det normale husholdningsaffald. Kasserede apparater indeholder værdifulde materialer, der kan og bør genbruges for ikke at skade miljø og helbred med ureguleret affaldsindsamling. Bring derfor kasseret apparatur til dertil angivne indsamlingssteder eller henvend dig til den virksomhed, hvor du købte apparatet. De kan sørge for, at så mange dele af apparatet som muligt genbruges.

CE-erklæring

Herved: Eurom bv., Kokosstraat 20, 8281 JC Genemuiden erklærer, at følgende enhed:

Mærke: Eurom

Model: Kamin Vento Swing

Beskrivelse: Varmevifte

opfylder EMC-direktivet og overholder følgende standarder:

EMC 2014/30/EU:

EN 55014-1:2006+A1:2009+A2:2011

EN 55014-2:2015

RoHS 2011/65/EU&(EU)2015/863

Genemuiden, 06-06-2019

W.J. Bakker, alg. dir.

A handwritten signature in black ink, appearing to read 'W.J. Bakker'.

EUROM

Kokosstraat 20
8281 JC Genemuiden
info@eurom.nl
www.eurom.nl