



Technisches Datenblatt

Baureihe 39

2/2-Wege Magnetventil
 NC - Ventil in Ruhestellung geschlossen (Standard)

Zwangsgesteuertes Membranventil mit Kunststoffgehäuse
 Im Standard (NC) schließt das Ventil mit Federkraft.

■ Magnetventil für Luft & Wasser, neutral und sauer



BR 39

TECHNISCHE DATEN

Steuerungsart:	zwangsgesteuert, benötigt kein Druckdifferenz
Konstruktion:	Sitzventil mit Membrandichtung
Anschluss:	Muffenanschluss G1/2 u. G3/4, DIN ISO 228 (BSP)
Einbaulage:	beliebig, vorzugsweise mit stehendem Magneten
Druckbereich:	0 - 6 bar
Durchflussmedium:	Luft, Wasser, neutral und sauber
Viskosität:	20 mm ² /h
Temperaturbereich:	Medium 0 °C bis + 40 °C Umgebung 0 °C bis + 40 °C
Ventilgehäuse:	PA66
Metallische Innenteile:	Edelstahl
Dichtung:	NBR
Anschlussspannung:	AC~ 24V, 110V, 230V DC= 12V, 24V
Spannungstoleranz:	-10% / +10%
Leistungsaufnahme:	.012 = 18,5 Watt
Schutzart:	IP65 nach DIN EN 60529
Einschaltdauer:	100% ED-VDE 0580
Anschlussart:	Gerätestecker

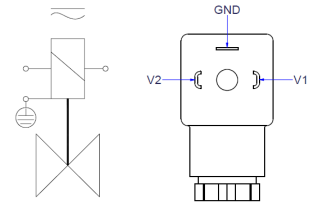
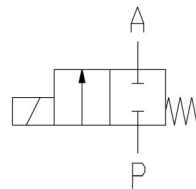
VENTIL-MERKMALE

- Für einfache Anwendungen (Wasser & Luft)
- Benötigt keine Druckdifferenz
- Einfaches, kompaktes Ventildesign
- Leichtes Kunststoffgehäuse

SCHALTFUNKTION

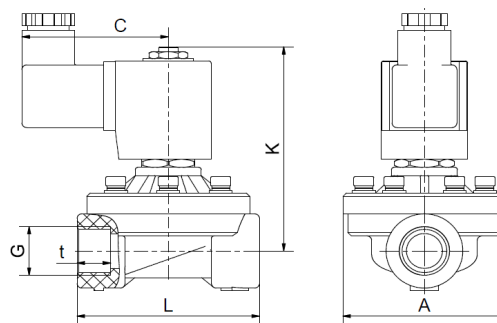
NC - stromlos geschlossen

Anschluss



BESTELLNUMMERNSYSTEM

Baureihe			Magnetsystem											
.	3	9	2	3	/	3	0	0	1	/	.	0	1	2
Anschluss		Gehäusewerkstoff		Dichtwerkstoff										
23	G 1/2	30	PA66	01	NBR									
24	G 3/4													



G	Sitz mm	Kv-Wert m ³ /h	Standardtype	max. Druck	Abmessungen [mm]					
					A	C	K	L	t	kg
1/2	15	3,0	.3923/3001/.012	0 - 6 bar	68	61	88	76	14	0,52
3/4	20	4,0	.3924/3001/.012	0 - 6 bar	68	61	90	80	15	0,54

- Das GSR-Logo ist eine registrierte Marke der GSR Ventiltechnik GmbH & Co. KG
- Hinweis: Alle Texte und Bilder sind Eigentum der GSR Ventiltechnik GmbH & Co. KG und dürfen nicht ohne schriftliche Genehmigung, auch nicht in Auszügen, vervielfältigt oder verändert werden.
- Originalprodukte können aufgrund unterschiedlicher Materialien, etc. von den abgebildeten Produktfotos abweichen.
- Irrtum und Änderungen vorbehalten.