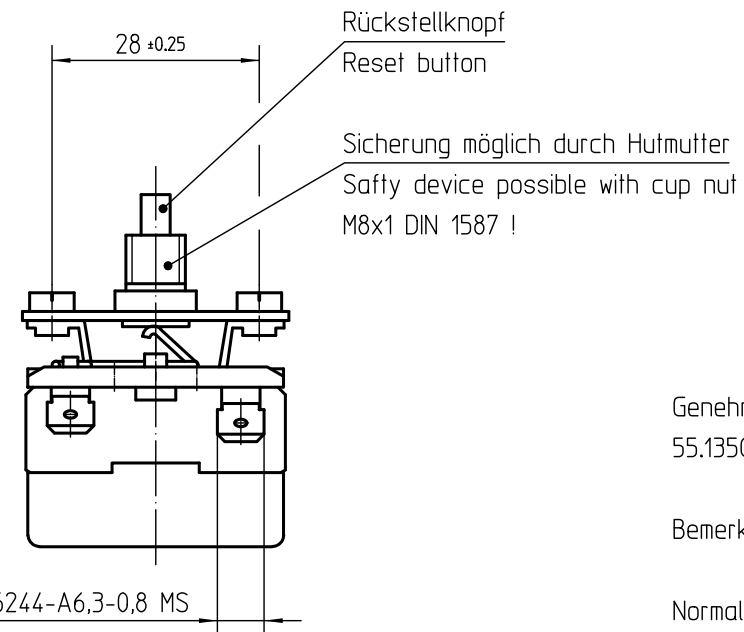
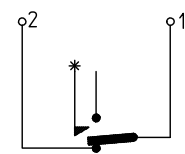


870 ⁺⁵⁰ mm lang/length

DIN 46244-A6,3-0,8 MS



Schaltschema/
Wiring diagram



Schutz-Temperatur-Begrenzer fest eingestellt bei/
thermal cut-out fixed set at:

105°C -10K "AUS/OFF"

Zusätzliche Aufschrift/Additional label: 105°C -10K

Begrenzerkontakt schaltet nach Erreichen der
eingestellten Temperatur aus und wird gesperrt.
Nach genügender Abkühlung des Temperaturfühlers
kann durch Drücken des Rückstellknopfes wieder
eingeschaltet werden.

Limiter contact switches off after achieving
the adjusted temperature and will be blocked.
After sufficient cooling of the sensor thermal cut out
can be reset by pressing the reset button.

Lose mitgeliefert/Loosly supplied:
1x Sechskantmutter/hex nut M8x1 SW12
0000 600.065

Blendenöffnung/ fixing hole in the cover $\varnothing 8,2\text{mm}$
Verdrehschutz kundenseitig (Blechwinkel oder
Flachscheibe)/Torsional protection by customers
(sheet angle or planar disc) DIN 6798, J 8,2

Genehmigte technische Daten/Approved technical datas
55.13500.000, Bl.901

Bemerkungen/Notes:

Normalklima/Standard atmosphere DIN EN 60068-1 (23±2)°C
Temperaturen sind AUS-Werte/Temperatures are OFF values
Min. Fühlertemperatur/Min. sensor temperature: -10°C
Max. Fühlertemperatur/Max. sensor temperature: 150°C
(aus Sicherheitsgründen/for security reasons)
Max. Gehäusetemperatur/Max. housing temperature: 150°C
Min. Biegeradius Kapillarrohr/
Min. bending radius of capillary tube: 5 mm
Kunden-Zeichnungs-Nr./Customer drawing-No.:
auf Gehäuse und Packstück aufgestempelt/
printed on housing and packing

Korrekturfaktor/correction factor: $c = 0,25 \text{ [K/K]}$
(bez. auf Umgebungstemp./based on ambient temperature)

This document is exclusively committed to you for the agreed purpose. Any kind of duplication, utilization or communication of its content is prohibited, if not expressly conceded otherwise. Violators are committed to pay compensations. Any claims of existing or future property rights remain unaffected.		Blank No. .	EN Mat.No. .	Scale Unit .					
		Material .		Scale 1:1					
		Surface Texture ISO 1302							
		General Tolerances ISO 2768-v							
2	CD0001	2010-12-15	CAD	Date	Name	Designation			
1	E04661	2005-04-04	Create.	2003-01-13	PLITTK	EGO Schutz-Temperatur-Begrenzer			
Cha.	Information No.	Date	Proc.	2005-04-04	PLITTK	EGO Thermal cut-out			
F.Rel.	E01428	2003-01-13	Rel.	2005-05-13	PLITTK				
		Drawing No.	Sh.No.	Ver.	Stat.	Sheets	Doc.	Ex.Doc.	
Origin 97.55135.285		55.13522.460	901	1	F	1	.	.	
Repl.for .		Repl.by .	Reference .						