

KFE-Kugelhahn für den Einsatz in Warmwasser-Heizungsanlagen, mit rotem Flügelgriff, selbstdichtend mit Gewindeeinschneiddichtung.



### Vorteile

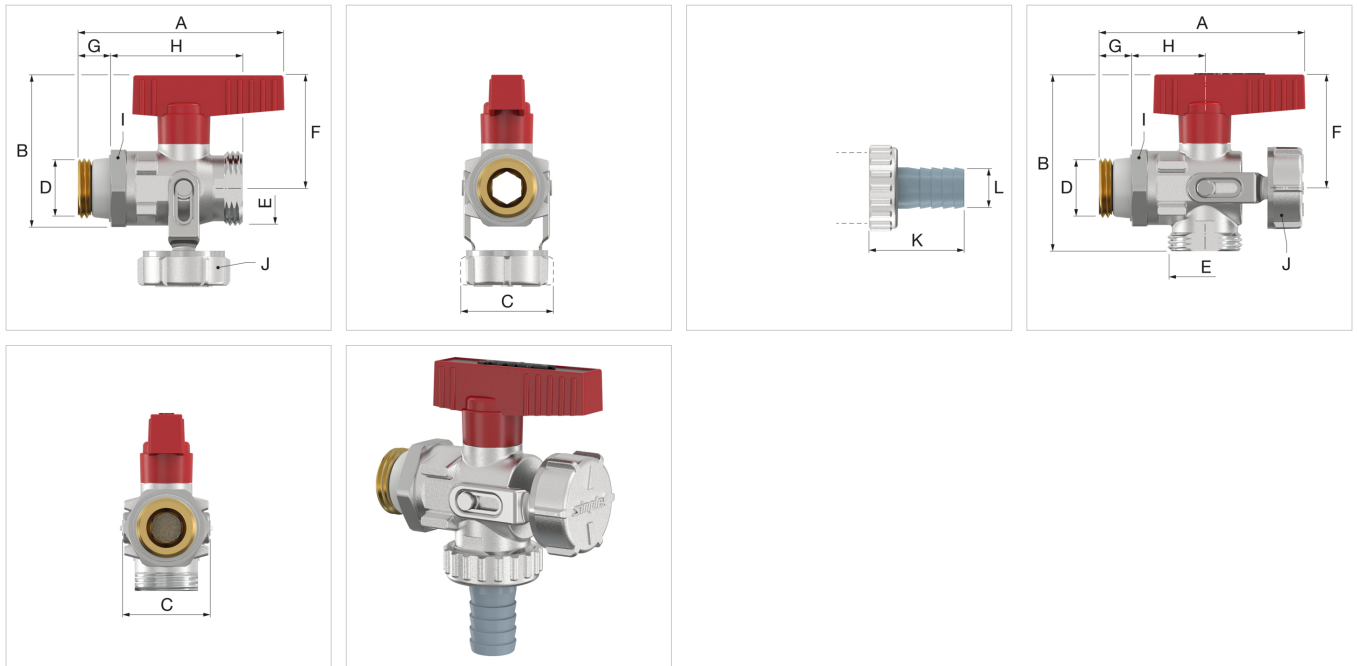
- Sichere Montage dank selbstdichtender Gewindeeinschneiddichtung
- Exakte, axiale Positionierung mittels Kontermutter
- Positionsgenaue Führung der Blindkappe durch Edelstahl-Schwenkbügel – kein Abreißen von Kette oder Schlaufe
- Versteckte Betätigungsmöglichkeit durch die Blindkappe, die als Handrad dient

### Technische Daten

- Max. Betriebstemperatur: 110 °C Dauertemperatur, 130 °C kurzzeitig
- Max. Betriebsdruck: 10 bar
- Nominaldruckbereich: PN 16
- Betriebsmedium:  
Heizungswasser nach VDI 2035  
Wasser-Glykolgemische bis 50% Glykolanteil

- Gehäuse: Pressmessing vernickelt
- Bügel: Edelstahl
- Nippel, Spindel, Kontermutter: Messing
- Schlauchtülle: Kunststoff, verstärkt
- Kugel: Messing verchromt
- O-Ringe, Einschneiddichtung: EPDM
- Kugeldichtung: PTFE

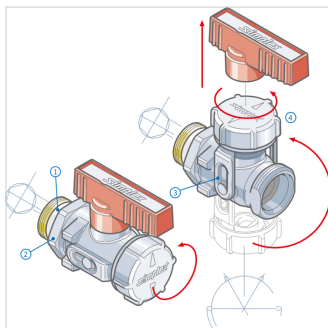
Schwere Bauform, Flügelgriff entsprechend dem Einsatzzweck abnehmbar, hartverchromte Kugel mit vollem Durchgang in Teflon gelagert, Betätigungsspindel mit doppelter O-Ring-Dichtung.



Typ	Ausführung	Anschluss		📦	Bestellnummer
		D	E		
KFE-KH - D SV	Durchgang	G 1/2" M	G 3/4" M	20	F10638
KFE-KH - E SV	Eck	G 1/2" M	G 3/4" M	20	F10671

**Abmessungen**

Typ	Abmessungen [mm]									
	A	B	C	F	G	H	I (SW)	J (SW)	K	L (Ø)
KFE-KH - D SV	72	52,5	32,5	40	11	46,5	27	30	33	14,5
KFE-KH - E SV	72	62,0	31,0	40	11	26,0	27	30	33	14,5





**Mehr Informationen online finden:**

[Montageanleitung](#)

[F10638\\_F10671 DWG](#)

[F10638\\_F10671 REVIT](#)

[F10638\\_F10671 STEP](#)

[Broschüre](#)

[Katalog](#)

Steinbrink 7  
42555, Velbert - de

T +49 34292 713 69100

E [de.info@aalberts-hfc.com](mailto:de.info@aalberts-hfc.com)

I [flamcogroup.com/de](http://flamcogroup.com/de)