



## Wilo-Fluidcontrol / - EK

- D** Montageanleitung
- GB** Assembly Instructions
- F** Notice de montage
- NL** Inbouw- en gebruikshandleiding
- E** Instrucciones de instalación y funcionamiento
- I** Istruzioni di montaggio, uso e manutenzione
- H** Beépítési és üzemeltetési útmutató
- GR** Οδηγίες εγκατάστασης και λειτουργίας

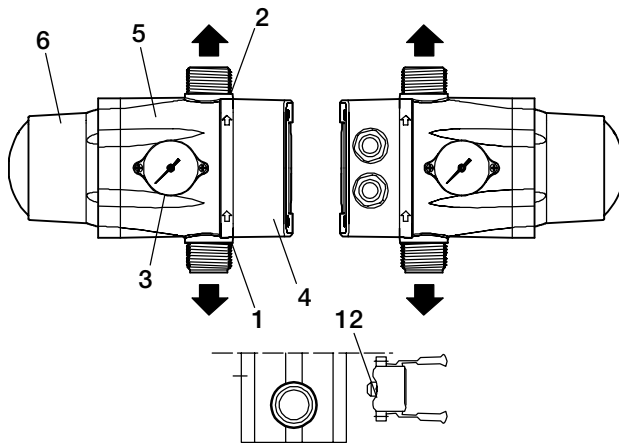


Fig. 1



Fig. 2

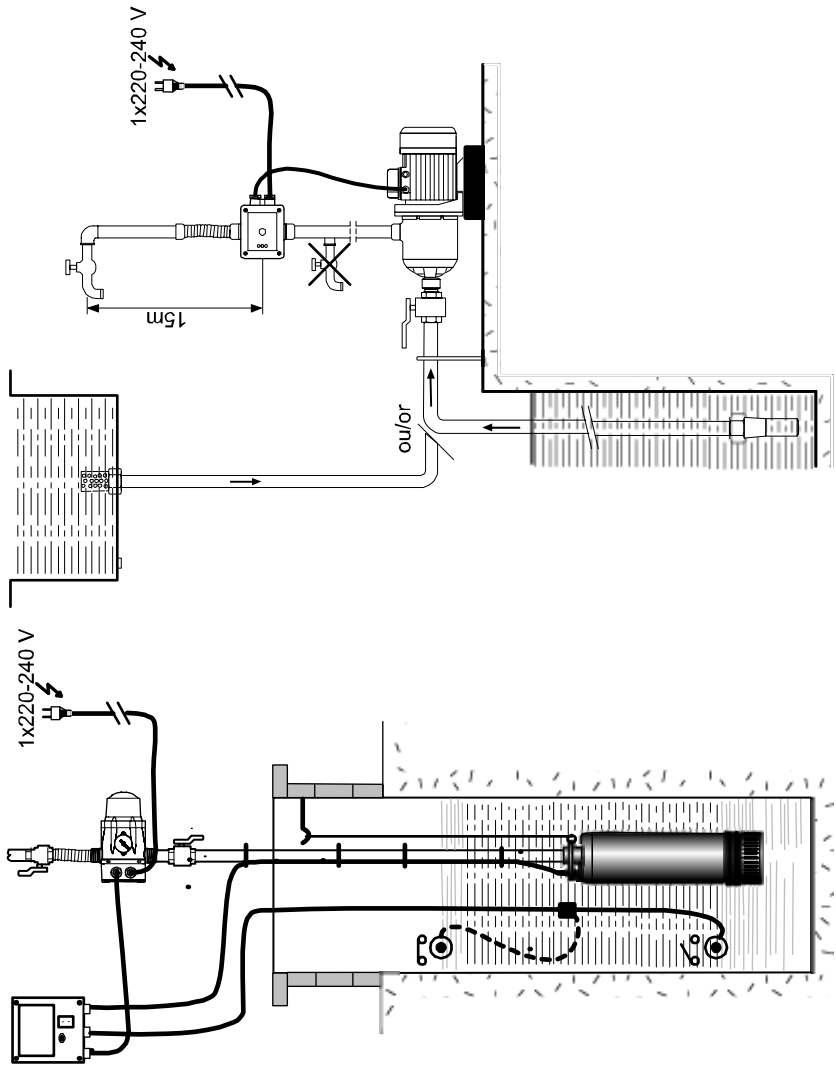
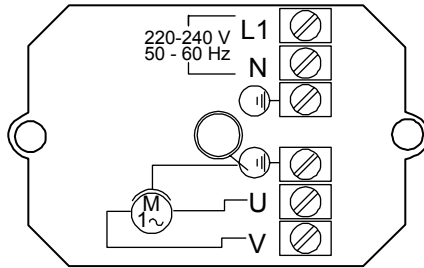
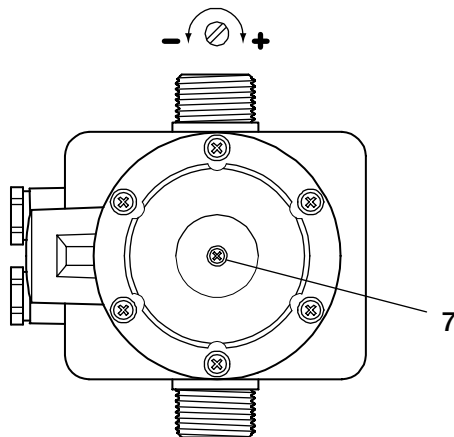


Fig. 2



**Fig. 4**



**Fig. 5**

---

---

<b>Einbau- und Betriebsanleitung</b>	.....6	<b>D</b>
<b>Installation and operating instructions</b>	.....12	<b>GB</b>
<b>Notice de montage et de mise en service</b>	.....18	<b>F</b>
<b>Inbouw- en gebruikshandleiding</b>	.....24	<b>NL</b>
<b>Instrucciones de instalación y funcionamiento</b>	.....30	<b>E</b>
<b>Istruzioni di montaggio, uso e manutenzione</b>	.....36	<b>I</b>
<b>Beépítési és üzemeltetési útmutató</b>	.....42	<b>H</b>
<b>Οδηγίες εγκατάστασης και λειτουργίας</b>	.....48	<b>GR</b>

---

## **1 Allgemeines**

**Einbau und Inbetriebnahme nur durch Fachpersonal!**

### **1.1 Verwendungszweck**

Das elektronische Steuer- und Kontrollsystem Wilo-Fluidcontrol (...EK) wird auf Einzelpumpen zur Hauswasserversorgung und Druckerhöhung aufgeschraubt. Er ermöglicht den automatischen Betrieb dieser Pumpen ohne separaten Druckbehälter.

### **1.2 Angaben über das Erzeugnis**

#### **1.2.1 Anschluß- und Leistungsdaten**

Fördermedium	Reines Wasser ohne Sinkstoffe
max. Fördermenge:	10 m <sup>3</sup> /h
max. zul. Betriebsdruck:	10 bar
Einschaltdruck:	1,5 - 2,7 bar
max. zul. Wassertemperatur:	60 °C
Anschlußspannung:	Wechselstrom 1 ~ 220 - 250 V, 50 - 60 Hz
Nennstrom:	max. 10 A
Schutzart:	IP 65
Anschluß Saug-/Druckleitung:	R 1

Der von der verwendeten Pumpe erzeugte Druck muß ca. 0,5 bar über dem Einschaltdruck, d.h. > 2,0 bar liegen.

Bei Ersatzteilbestellungen sind sämtliche Daten des Anlagentypschildes anzugeben.

## **2 Sicherheit**

Diese Betriebsanleitung enthält grundlegende Hinweise, die bei Aufstellung und Betrieb zu beachten sind. Daher ist diese Betriebsanleitung unbedingt vor Montage und Inbetriebnahme vom Monteur sowie dem zuständigen Betreiber zu lesen. Es sind nicht nur die unter diesem Hauptpunkt Sicherheit aufgeführten allgemeinen Sicherheitshinweise zu beachten, sondern auch die unter den folgenden Hauptpunkten eingefügten, speziellen Sicherheitshinweise.

## 2.1 Kennzeichnung von Hinweisen in der Betriebsanleitung

Die in dieser Betriebsanleitung enthaltenen Sicherheitshinweise, die bei Nichtbeachtung Gefährdungen für Personen hervorrufen können, sind mit dem allgemeinen Gefahrensymbol



bei Warnung vor elektrischer Spannung mit



besonders gekennzeichnet.

Bei Sicherheitshinweisen, deren Nichtbeachtung Gefahren für die Anlage und deren Funktion hervorrufen können, ist das Wort

**ACHTUNG!**

eingefügt.

## 2.2 Personalqualifikation

Das Personal für die Montage muß die entsprechende Qualifikation für diese Arbeiten aufweisen.

## 2.3 Gefahren bei Nichtbeachtung der Sicherheitshinweise

Die Nichtbeachtung der Sicherheitshinweise kann eine Gefährdung für Personen und Anlage zur Folge haben. Die Nichtbeachtung der Sicherheitshinweise kann zum Verlust jeglicher Schadenersatzansprüche führen.

Im einzelnen kann Nichtbeachtung beispielsweise folgende Gefährdungen nach sich ziehen:

- Versagen wichtiger Funktionen der Anlage,
- Gefährdungen von Personen durch elektrische und mechanische Einwirkungen.

## 2.4 Sicherheitshinweise für den Betreiber

Die bestehenden Vorschriften zur Unfallverhütung sind zu beachten.

Gefährdungen durch elektrische Energie sind auszuschließen. Vorschriften des VDE und der örtlichen Energieversorgungsunternehmen beachten.

## 2.5 Sicherheitshinweise für Inspektions- und Montagearbeiten

Der Betreiber hat dafür zu sorgen, daß alle Inspektions- und Montagearbeiten von autorisiertem und qualifiziertem Fachpersonal ausgeführt werden, das sich durch eingehendes Studium der Betriebsanleitung ausreichend informiert hat.

Grundsätzlich dürfen Arbeiten an der Anlage nur im Stillstand durchgeführt werden.

## **2.6 Eigenmächtiger Umbau und Ersatzteilherstellung**

Veränderungen der Anlage sind nur nach Absprache mit dem Hersteller zulässig. Originalersatzteile und vom Hersteller autorisiertes Zubehör dienen der Sicherheit. Die Verwendung anderer Teile kann die Haftung für die daraus entstehenden Folgen aufheben.

## **2.7 Unzulässige Betriebsweisen**

Die Betriebssicherheit der gelieferten Anlage ist nur bei bestimmungsmäßiger Verwendung entsprechend Abschnitt 1 der Betriebsanleitung gewährleistet.

**Die im Katalog/Datenblatt angegebenen Grenzwerte dürfen auf keinen Fall unter- bzw. überschritten werden.**

## **3 Transport und Zwischenlagerung**

### **ACHTUNG!**

Die Anlage ist bei Transport und Zwischenlagerung gegen Feuchtigkeit und mechanische Beschädigung zu schützen. Der Lagerort muss trocken und frostfrei sein.

## **4 Beschreibung des Erzeugnisses**

### **4.1 Beschreibung des Gerätes (Bilder 1 & 2)**

1. Saug-Öffnung mit integriertem Rückflussverhinderer
2. Auslass-Öffnung
3. Manometer (0-10 bar) zur Kontrolle; Montage wahlweise links oder rechts
4. Klemmenkasten mit Platine einschließlich Trockenlauf-Schutz, elektrischem Anschluss der Pumpe und Netzanschluss
5. Druckkammer mit Membran
6. Ausgleichskammer
7. Stellschraube zum Einstellen des Einschalt-Druckes
8. Reset-Knopf (Störungs-Quittierung)
9. Anzeige (Netz ein/Power on)
10. Anzeige (Pumpe in Betrieb/Pump on)
11. Anzeige Störung
12. Manometer-Achse

Das Wilo-Fluidcontrol wird als Zubehör für Wilo-Wasserversorgungs-Pumpen geliefert.

Das Gerät muß auf die Pumpe oder in die Druckleitung geschraubt werden. Es ist in In-line-Bauweise ausgeführt, die beiden Anschlußstutzen liegen in einer Linie.



In betriebsbereitem Zustand, bei geschlossener Leitung und maximalem Betriebsdruck ist die Pumpe abgeschaltet, die grüne LED leuchtet (Pos. 9).

Im Gerät ist ein kleiner Vorratsraum mit Wasser, der über eine federgespannte Membran veränderlich ist. Bei Druckänderungen im System bewegt sich die Membran und verhindert dadurch Druckstöße bei den Schaltvorgängen. Wird ein Wasserhahn im System geöffnet, so strömt Wasser aus dem kleinen Vorratsvolumen in die Druckleitung und hebt dabei den Strömungswächter an. Der Betrieb der Pumpe wird durch Leuchten der gelben Diode (Pos. 10) angezeigt.

Die Bedienelemente auf dem Klemmenkastendeckel sind (Bild 2):

- grüne LED: Netzspannung liegt an, betriebsbereit, (Pos. 9)
- gelbe LED: Pumpe läuft, (Pos. 10)
- rote LED: Störung, und zwar alle, die zum Druckverlust im System führen (Wassermangel), (Pos. 11)
- Störquittiertaste (Reset), (Pos. 8)  
Nach Beseitigung der Störung muß die Resettaste solange gedrückt gehalten werden, bis der Druck im System aufgebaut ist. Dasselbe gilt für den Neuanlauf. Sonst geht bei noch nicht ausreichendem Druck die Pumpe sofort wieder auf Störung.

## **4.2 Lieferumfang**

- Fluidcontrol-Gerät (EK-Ausführung: + integrierter Stecker + 1,5 m Anschlusskabel)
- Einbau- und Betriebsanleitung

## **5 Aufstellung/Einbau**

### **5.1 Montage**

Die Aufstellungs- und Montagebedingungen der Pumpenanlage sind der Einbau- und Betriebsanleitung der Pumpe zu entnehmen.

Der Richtungspfeil auf dem Gehäuse zeigt die Fließrichtung an.

Das Fluidcontrol-Gerät darf nur in eine senkrechte Druckleitung montiert werden.

- Das Fluidcontrol-Gerät mit geeigneten Rohrverbindungs-Elementen auf dem Druckstutzen der Pumpe aufschrauben, mit Hanf oder Teflonband eindichten.

- Beträgt die Wassersäulenhöhe zwischen Pumpe und der höchsten Zapfstelle mehr als 15 m, so muß das Gerät so in die Druckleitung eingebaut werden, daß die Höhendifferenz von max. 15 m eingehalten wird. Dabei darf unterhalb des Fluidcontrol-Gerätes aber keine Zapfstelle installiert werden (Bild 3).
- Damit die Laufgeräusche der Pumpe nicht auf die Wasserleitung übertragen werden, ist der Einbau eines flexiblen Schauchübergangsstückes über dem Fluidcontrol-Gerät zu empfehlen.

## 5.2 Elektrischer Anschluß



### **WARNUNG!**

#### **Stromschlag-Gefahr!**

Der elektrische Anschluß ist von einem beim örtlichen EVU zugelassenen Elektroinstallateur und entsprechend den geltenden VDE-Vorschriften auszuführen.

- Stromart und Spannung des Netzanschlusses überprüfen,
- Typenschilddaten der Pumpe beachten,
- Netzanschlußkabel für EM: 3 x 1,5 mm<sup>2</sup> (Kabeldurchmesser min. 6 mm, max. 9 mm).
- Um den Tropfwasserschutz und die Zugentlastung der Stopfbuchse sicherzustellen, eine Anschlußleitung mit ausreichendem Außendurchmesser verwenden (z.B. 05 VV-F 3 (7) G 1,5 oder AVMH-I 3 (7) x 1,5).
- Den Anschluß entsprechend Bild 4 ausführen (Schaltskizze unter dem Klemmenkastendeckel).
- Netzseitige Absicherung: 10 A, träge,
- Erdung beachten,
- Falls notwendig, einen Fehlerstrom-Schutzschalter (FI-Schalter) vorsehen.

## 6 Inbetriebnahme

Die erforderlichen Einstellungen und Inbetriebnahmebedingungen sind der Einbau- und Betriebsanleitung der Pumpe zu entnehmen.

Vor Inbetriebnahme der Anlage ist darauf zu achten, daß eine ausreichende Ansaugung der Pumpe gewährleistet ist bzw. die Pumpe gefüllt ist.

## 7 **Wartung**



### **WARNUNG!** **Stromschlag-Gefahr!**

Vor Wartungs- oder Instandsetzungsarbeiten Anlage spannungsfrei schalten und gegen unbefugtes Wiedereinschalten sichern.

## 8 **Störungen, Ursachen**

<b>Störungen</b>	<b>Ursache geräteabhängig</b>	<b>Ursache geräteunabhängig</b>
Pumpe startet nicht	<ul style="list-style-type: none"> <li>- Leiterplatte defekt</li> <li>- Membran defekt</li> </ul>	<ul style="list-style-type: none"> <li>- Netzausfall</li> <li>- Förderleistung zu schwach</li> <li>- Pumpe mechanisch blockiert</li> <li>- Anschlüsse des Wilo-Fluidcontrol vertauscht</li> <li>- Wassermangel</li> </ul>
Pumpe schaltet nicht ab	<ul style="list-style-type: none"> <li>- Leiterplatte defekt</li> <li>- Strömungswächter blockiert</li> <li>- Reset-Taste gesperrt</li> <li>- Pumpe erzeugt keinen ausreichenden Druck</li> </ul>	<ul style="list-style-type: none"> <li>- Leckage-Verlust &gt; 0,6 l/min</li> </ul>
Pumpe läuft unregelmäßig	<ul style="list-style-type: none"> <li>- Leiterplatte defekt</li> <li>- Pumpe erzeugt keinen ausreichenden Druck</li> </ul>	<ul style="list-style-type: none"> <li>- Leckage-Verlust &gt; 0,6 l/min</li> </ul>
Pumpe blockiert	<ul style="list-style-type: none"> <li>- Leiterplatte defekt</li> <li>- Pumpe erzeugt einen Druck &lt; Einschaltdruck</li> <li>- Membran defekt</li> <li>- siehe EBA der Pumpe</li> </ul>	<ul style="list-style-type: none"> <li>- Wassermangel</li> <li>- Förderleistung zu schwach</li> </ul>

**Läßt sich die Betriebsstörung nicht beheben, wenden Sie sich bitte an das Fachhandwerk oder an die nächstgelegene WILO-Kundendienststelle oder Vertretung.**

**Technische Änderung vorbehalten!**

## Wilo – International (Subsidiaries)

### Argentina

WILO SALMSON  
 Argentina S.A.  
 C1270ABE Ciudad  
 Autónoma de Buenos  
 Aires  
 T +54 11 43015955  
 info@salmon.com.ar

### Austria

WILO Handelsges.  
 m.b.H.  
 1230 Wien  
 T +43 5 07507-0  
 office@wilo.at

### Azerbaijan

WILO Caspian LLC  
 1065 Baku  
 T +994 12 5962372  
 info@wilo.az

### Belarus

WILO Bel OOO  
 220035 Minsk  
 T +375 17 2503393  
 wilo@wilo.by

### Belgium

WILO SA/NV  
 1083 Ganshoren  
 T +32 2 4823333  
 info@wilo.be

### Bulgaria

WILO Bulgaria Ltd.  
 1125 Sofia  
 T +359 2 9701970  
 info@wilo.bg

### Canada

WILO Canada Inc.  
 Calgary, Alberta T2A 5L4  
 T +1 403 2769456  
 bill.lowe@wilo-na.com

### China

WILO China Ltd.  
 101300 Beijing  
 T +86 10 80493900  
 wilo@wilo.com.cn

### Croatia

WILO Hrvatska d.o.o.  
 10090 Zagreb  
 T +38 51 3430914  
 wilo-hrvatska@wilo.hr

### Czech Republic

WILO Praha s.r.o.  
 25101 Cestlice  
 T +420 234 098711  
 info@wilo.cz

### Denmark

WILO Danmark A/S  
 2690 Karlslunde  
 T +45 70 253312  
 wilo@wilo.dk

### Estonia

WILO Eesti OÜ  
 12618 Tallinn  
 T +372 6509780  
 info@wilo.ee

### Finland

WILO Finland OY  
 02330 Espoo  
 T +358 207401540  
 info@wilo.fi

### France

WILO S.A.S.  
 78390 Bois d'Arcy  
 T +33 1 30050930  
 info@wilo.fr

### Great Britain

WILO (U.K.) Ltd.  
 DE14 2WJ Burton-  
 Upon-Trent  
 T +44 1283 523000  
 sales@wilo.co.uk

### Greece

WILO Hellas AG  
 14569 Anixi (Attika)  
 T +302 10 6248300  
 wilo.info@wilo.gr

### Hungary

WILO Magyarorszag  
 Kft  
 2045 Törökbalint  
 (Budapest)  
 T +36 23 889500  
 wilo@wilo.hu

### Ireland

WILO Engineering Ltd.  
 Limerick  
 T +353 61 227566  
 sales@wilo.ie

### Italy

WILO Italia s.r.l.  
 20068 Peschiera  
 Borromeo (Milano)  
 T +39 25538351  
 wilo.italia@wilo.it

### Kazakhstan

WILO Central Asia  
 050002 Almaty  
 T +7 3272 785961  
 in.pak@wilo.kz

### Korea

WILO Pumps Ltd.  
 621-807 Gimhae  
 Gyeongnam  
 T +82 55 3405800  
 wilo@wilo.co.kr

### Latvia

WILO Baltic SIA  
 1019 Riga  
 T +371 7 145229  
 mail@wilo.lv

### Lebanon

WILO SALMSON  
 Lebanon  
 12022030 El Metrn  
 T +961 4 722280  
 wsl@cyberia.net.lb

### Lithuania

WILO Lietuva UAB  
 03202 Vilnius  
 T +370 5 2136495  
 mail@wilo.lt

### The Netherlands

WILO Nederland b.v.  
 1948 RC Beverwijk  
 T +31 251 220844  
 info@wilo.nl

### Norway

WILO Norge AS  
 0901 Oslo  
 T +47 22 804570  
 wilo@wilo.no

### Poland

WILO Polska Sp. z o.o.  
 05-090 Raszyn  
 T +48 22 7026161  
 wilo@wilo.pl

### Portugal

Bombas Wilo-Salmson  
 Portugal Lda.  
 4050-040 Porto  
 T +351 22 2080350  
 bombas@wilo.pt

### Romania

WILO Romania s.r.l.  
 077040 Com. Chiajna  
 Jud. Ilfov  
 T +40 21 3170164  
 wilo@wilo.ro

### Russia

WILO Rus ooo  
 123592 Moscow  
 T +7 495 7810690  
 wilo@orc.ru

### Saudi Arabia

WILO ME – Riyadh  
 Riyadh 11465  
 T +966 1 4624430  
 wshoula@watanaiand.com

### Serbia and Montenegro

WILO Beograd d.o.o.  
 11000 Beograd  
 T +381 11 2850242  
 office@wilo.co.yu

### Slovakia

WILO Slovakia s.r.o.  
 82008 Bratislava 28  
 T +421 2 45520122  
 wilo@wilo.sk

### Slovenia

WILO Adriatic d.o.o.  
 1000 Ljubljana  
 T +386 1 5838130  
 wilo.adriatic@wilo.si

### South Africa

Salmson South Africa  
 1610 Edenvale  
 T +27 11 6082780  
 errol.cornelius@  
 salmson.co.za

### Spain

WILO Ibérica S.A.  
 28806 Alcalá de  
 Henares (Madrid)  
 T +34 91 8797100  
 wilo.iberica@wilo.es

### Sweden

WILO Sverige AB  
 35246 Växjö  
 T +46 470 727600  
 wilo@wilo.se

### Switzerland

EMB Pumpen AG  
 4310 Rheinfelden  
 T +41 61 8368020  
 info@emb-pumpen.ch

### Taiwan

WILO-EMU  
 Taiwan Co. Ltd.  
 110 Taipei  
 T +886 227 391655  
 nelson.wu@  
 wiloemutaiwan.com.tw

### Turkey

WILO Pompa Sistemleri  
 San. ve Tic. A.Ş.  
 34530 Istanbul  
 T +90 216 6610211  
 wilo@wilo.com.tr

### Ukraine

WILO Ukraina t.o.w.  
 01033 Kiev  
 T +38 044 2011870  
 wilo@wilo.ua

### Vietnam

Pompes Salmson  
 Vietnam  
 Ho Chi Minh-Ville  
 Vietnam  
 T +84 8 8109975  
 nkm@salmon.com.vn

### United Arab Emirates

WILO ME – Dubai  
 Dubai  
 T +971 4 3453633  
 info@wilo.com.sa

### USA

WILO-EMU USA LLC  
 Thomasville,  
 Georgia 31792  
 T +1 229 5840097  
 info@wilo-emu.com

### USA

WILO USA LLC  
 Melrose Park,  
 Illinois 60160  
 T +1 708 3389456  
 mike.easterley@  
 wilo-na.com

## Wilo – International (Representation offices)

### Algeria

Bad Ezzouar, Dar El  
 Beida  
 T +213 21 247979  
 chabane.hamdad@  
 salmson.fr

### Armenia

375001 Yerevan  
 T +374 10 544336  
 info@wilo.am

### Bosnia and Herzegovina

171000 Sarajevo  
 T +387 33 714510  
 zeljko.cvjetkovic@  
 wilo.ba

### Georgia

0177 Tbilisi  
 T +995 32317813  
 info@wilo.ge

### Macedonia

1000 Skopje  
 T +389 2 3122058  
 valerij.vojneski@  
 wilo.com.mk

### Moldova

2012 Chisinau  
 T +373 2 223501  
 sergiu.zagurean@wilo.md

### Rep. Mongolia

Ulaanbaatar  
 T +976 11 314843  
 wilo@magicnet.mn

### Tajikistan

734025 Dushanbe  
 T +992 37 2232908  
 farhod.rahimov@wilo.tj

### Turkmenistan

744000 Ashgabat  
 T +993 12 345838  
 wilo@wilo-tm.info

### Uzbekistan

700046 Taschkent  
 sergej.arakelov@wilo.uz

January 2008



WILO AG  
Nortkirchenstraße 100  
44263 Dortmund  
Germany  
T 0231 4102-0  
F 0231 4102-7363  
wilo@wilo.de  
www.wilo.de

## Wilo-Vertriebsbüros in Deutschland

### G1 Nord

WILO AG  
Vertriebsbüro Hamburg  
Beim Strohhause 27  
20097 Hamburg  
T 040 5559490  
F 040 5559494  
hamburg.anfragen@wilo.de

### G3 Sachsen/Thüringen

WILO AG  
Vertriebsbüro Dresden  
Frankenring 8  
01723 Kesselsdorf  
T 035204 7050  
F 035204 70570  
dresden.anfragen@wilo.de

### G5 Südwest

WILO AG  
Vertriebsbüro Stuttgart  
Hertichstraße 10  
71229 Leonberg  
T 07152 94710  
F 07152 947141  
stuttgart.anfragen@wilo.de

### G7 West

WILO AG  
Vertriebsbüro Düsseldorf  
Westring 19  
40721 Hilden  
T 02103 90920  
F 02103 909215  
duesseldorf.anfragen@wilo.de

### G2 Ost

WILO AG  
Vertriebsbüro Berlin  
Juliusstraße 52-53  
12051 Berlin-Neukölln  
T 030 6289370  
F 030 62893770  
berlin.anfragen@wilo.de

### G4 Südost

WILO AG  
Vertriebsbüro München  
Landshuter Straße 20  
85176 Unterschleißheim  
T 089 4200090  
F 089 42000944  
muenchen.anfragen@wilo.de

### G6 Rhein-Main

WILO AG  
Vertriebsbüro Frankfurt  
An den drei Hasen 31  
61440 Oberursel/Ts.  
T 06171 70460  
F 06171 704665  
frankfurt.anfragen@wilo.de

### Kompetenz-Team Gebäudetechnik

WILO AG  
Nortkirchenstraße 100  
44263 Dortmund  
T 0231 4102-7516  
T 01805 R-U-F-W-I-L-O\*  
7-8-3-9-4-5-6  
F 0231 4102-7666

Erreichbar Mo-Fr von 7-18 Uhr.

- Antworten auf
- Produkt- und Anwendungsfragen
- Liefertermine und Lieferzeiten
- Informationen über Ansprechpartner vor Ort
- Versand von Informationsunterlagen

### Kompetenz-Team Kommune Bau + Bergbau

WILO EMU GmbH  
Heimgartenstraße 1  
95030 Hof  
T 09281 974-550  
F 09281 974-551

Erreichbar Mo-Fr von 7-17 Uhr.

- Wochenende und feiertags 9-14 Uhr elektronische Bereitschaft mit Rückruf-Garantie!

### Werkkundendienst Gebäudetechnik Kommune Bau + Bergbau Industrie

WILO AG  
Nortkirchenstraße 100  
44263 Dortmund  
T 0231 4102-7900  
T 01805 W-I-L-O-K-D\*  
9-4-5-6-5-3  
F 0231 4102-7126

- Erreichbar Mo-Fr von 7-17 Uhr.
- Wochenende und feiertags 9-14 Uhr elektronische Bereitschaft mit Rückruf-Garantie!

- Kundendienst-Anforderung
- Werksreparaturen
- Ersatzteilfragen
- Inbetriebnahme
- Inspektion
- Technische Service-Beratung
- Qualitätsanalyse

### Wilo-International

#### Österreich

Zentrale Wien:  
WILO  
Handelsgesellschaft mbH  
Eitnergasse 13  
1230 Wien  
T +43 5 07507-0  
F +43 5 07507-15

Vertriebsbüro Salzburg:

Gnigler Straße 56  
5020 Salzburg  
T +43 5 07507-13  
F +43 5 07507-15

#### Vertriebsbüro

Oberösterreich:  
Trattnachtalstraße 7  
4710 Grieskirchen  
T +43 5 07507-26  
F +43 5 07507-15

#### Schweiz

EMB Pumpen AG  
Gerstenweg 7  
4310 Rheinfelden  
T +41 61 8368020  
F +41 61 8368021

### Standorte weiterer Tochtergesellschaften

Argentinien, Aserbaidschan, Belarus, Belgien, Bulgarien, China, Dänemark, Estland, Finnland, Frankreich, Griechenland, Großbritannien, Irland, Italien, Kanada, Kasachstan, Korea, Kroatien, Lettland, Libanon, Litauen, Niederlande, Norwegen, Polen, Portugal, Rumänien, Russland, Saudi-Arabien, Schweden, Serbien und Montenegro, Slowakei, Slowenien, Spanien, Südafrika, Taiwan, Tschechien, Türkei, Ukraine, Ungarn, Vereinigte Arabische Emirate, Vietnam, USA

Die Adressen finden Sie unter [www.wilo.de](http://www.wilo.de) oder [www.wilo.com](http://www.wilo.com).

\* 14 Cent pro Minute aus dem deutschen Festnetz der T-Com. Bei Anrufen aus Mobilfunknetzen sind Preisabweichungen möglich.