

# Lüftungsschelle LGS



## Eignung

### Zur Befestigung von:

- Lüftungsrohren wie Wickelfalzrohre nach DIN 24145 und DIN 1506.

## Beschreibung

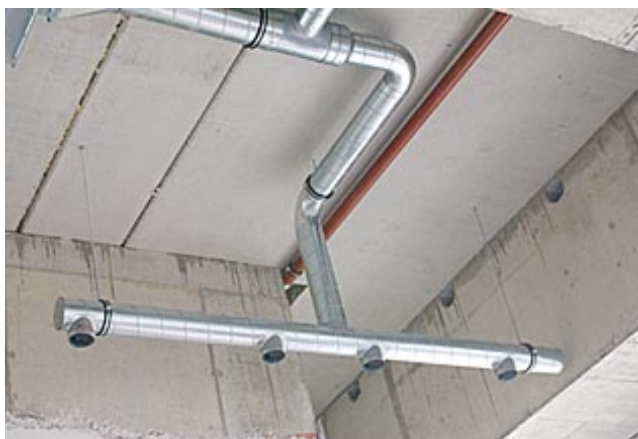
- Zweiteilige Rohrschelle mit Schalldämmeinsatz.
- Verbindungsmutter mit Kombigewinde M 8/M 10.

### Vorteile/Nutzen

- Einfache Montage dank großem Öffnungswinkel.
- Halteschraube mit großem Schlitz-/Kreuzschlitzkopf ist vor Verlust geschützt.
- Stabiler Schalldämmeinsatz für festen Sitz.
- Bessere Anpassung an verschiedene Rohrquerschnitte durch 2 Halteschrauben.
- Ab 450 mm Durchmesser sind zwei seitliche Gewindestangen möglich.

## Anwendungsbeispiele

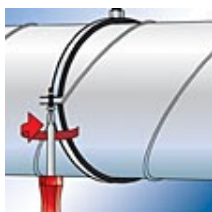
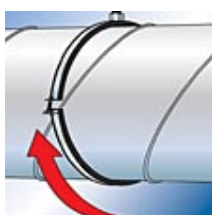
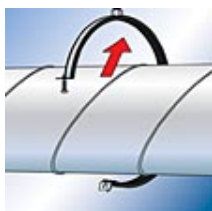


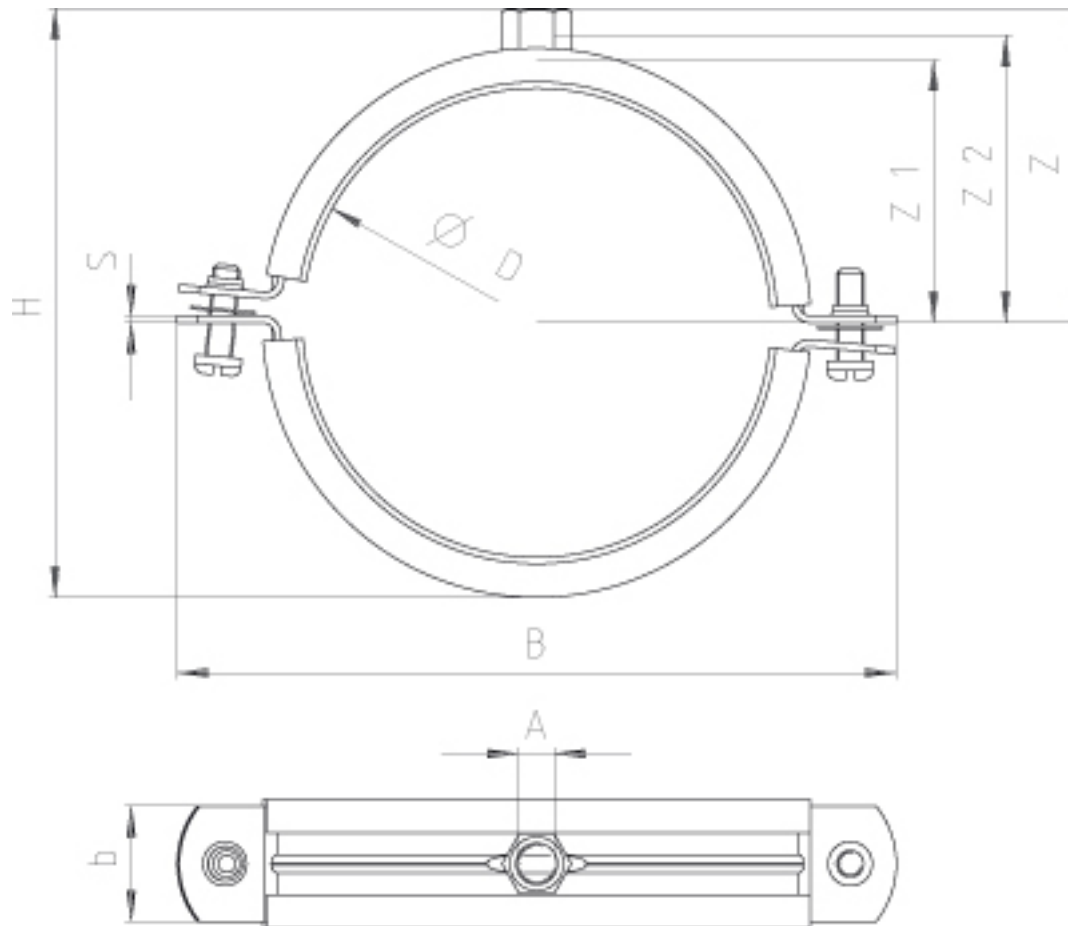


## Montage

### Montagehinweis

- Rohr einsetzen, Schellenteile zusammensetzen.



Technische Daten

Typ	Art.-Nr.	<input checked="" type="checkbox"/> ETA <input checked="" type="checkbox"/> DIBt	max. empf. statische Last (zentr. Zug) [kN]	max. empf. statische Last (zentr. Zug) [N]	Nenngröße [Zoll]	Verschlusschraube	Anschlussgewinde <div class="h6">A</div>	Höhe Anschlussmutter [mm]	Breite x Stärke <div class="h6">b x s</div>	Breite B <div class="h6">B</div>
LGS 80	079491	-	1.20	-	80	M 6	M 8 / M 10	17	25 x 1,5	124

Typ	Art.-Nr.	<div style="display: flex; align-items: center; gap: 5px;"> <span style="color: blue;">■</span> ETA           <span style="color: red;">●</span> DIBt         </div>	max. empf. statische Last (zentr. Zug) [kN]	max. empf. statische Last (zentr. Zug) [N]	Nenngröße [Zoll]	Verschlussschraube	Anschlussgewinde <div class="h6">A</div>	Höhe Anschlussmutter [mm]	Breite x Stärke <div class="h6">b x s</div>	Breite B <div class="h6">B</div>
LGS 90	079492	-	1.20	-	90	M 6	M 8 / M 10	17	25 x 1,5	134
LGS 100	079493	-	1.20	-	100	M 6	M 8 / M 10	17	25 x 1,5	145
LGS 112	079494	-	1.20	-	112	M 6	M 8 / M 10	17	25 x 1,5	157
LGS 125	079495	-	1.20	-	125	M 6	M 8 / M 10	17	25 x 1,5	170
LGS 140	079496	-	1.20	-	140	M 6	M 8 / M 10	17	25 x 1,5	185
LGS 150	079497	-	1.20	-	150	M 6	M 8 / M 10	17	25 x 1,5	195
LGS 160	079498	-	1.20	-	160	M 6	M 8 / M 10	17	25 x 1,5	205
LGS 180	079499	-	1.20	-	180	M 6	M 8 / M 10	17	25 x 1,5	225
LGS 200	079500	-	1.20	-	200	M 6	M 8 / M 10	17	25 x 1,5	245
LGS 224	079501	-	1.20	-	224	M 6	M 8 / M 10	17	25 x 1,5	269
LGS 250	079502	-	1.20	-	250	M 6	M 8 / M 10	17	25 x 1,5	295
LGS 280	079503	-	1.20	-	280	M 6	M 8 / M 10	17	25 x 1,5	325
LGS 300	079504	-	1.20	-	300	M 6	M 8 / M 10	17	25 x 1,5	347
LGS 315	079505	-	1.20	-	315	M 6	M 8 / M 10	17	25 x 1,5	362
LGS 355	079506	-	1.20	-	355	M 6	M 8 / M 10	17	25 x 1,5	402
LGS 400	079507	-	1.20	-	400	M 6	M 8 / M 10	17	25 x 1,5	447
LGS 450	024637	-	4.00	-	450	M 10	M 8 / M 10	17	25 x 2,5	497
LGS 500	024638	-	4.00	-	500	M 10	M 8 / M 10	17	25 x 2,5	547
LGS 560	024639	-	4.00	-	560	M 10	M 8 / M 10	17	25 x 2,5	607

Typ	Art.-Nr.	<div style="display: inline-block; width: 10px; height: 10px; background-color: #0056b3; margin-right: 5px;"></div> ETA <div style="display: inline-block; width: 10px; height: 10px; background-color: #c00000; border-radius: 50%; margin-right: 5px;"></div> DIBt	max. empf. statische Last (zentr. Zug) [kN]	max. empf. statische Last (zentr. Zug) [N]	Nenngröße [Zoll]	Verschlussschraube	Anschlussgewinde <div class="h6">A</div>	Höhe Anschlussmutter [mm]	Breite x Stärke <div class="h6">B x S</div> [mm]	Breite B <div class="h6">B</div> [mm]
LGS 600	024640	-	4.00	-	600	M 10	M 8 / M 10	17	25 x 2,5	649
LGS 630	024641	-	4.00	-	630	M 10	M 8 / M 10	17	25 x 3,0	679
LGS 710	024642	-	4.00	-	710	M 10	M 8 / M 10	17	25 x 3,0	759
LGS 800	024643	-	4.00	-	800	M 10	M 8 / M 10	17	25 x 3,0	850
LGS 900	024644	-	4.00	-	900	M 10	M 8 / M 10	17	30 x 3,0	950
LGS 1000	024645	-	4.00	-	1000	M 10	M 8 / M 10	17	30 x 3,0	1052
LGS 1120	024646	-	4.00	-	1120	M 10	M 8 / M 10	17	30 x 3,0	1172
LGS 1250	024647	-	4.00	-	1250	M 10	M 8 / M 10	17	30 x 3,0	1302