



Kugel-Absperrarmatur für den Einsatz in Warmwasser-Heizungsanlagen, für druckseitigen Anbau an Umwälzpumpe, mit integrierter Schwerkraftbremse mit Aufstellvorrichtung (arbeitet nicht als Rückschlagklappe), Pumpenanschluss mit Flansch für Pumpenverschraubung und integrierter Flachdichtung (Überwurfmutter nicht enthalten), Rohranschluss mit Innengewinde, voller Durchgang. Mit rundem Thermometergriff rot, integriertem Thermometer Ø 63 mm.



### Vorteile

- Alle Kugelhähne DN 20 bis DN 50 (außer F10121) mit spezieller Hohlspindel für wahlweisen Einbau von Flügel- oder Thermometergriff, Griffe können ohne Hilfswerkzeug von der Armatur abgezogen und aufgesetzt werden
- Passende Überwurfmutter und Isolierschalen erhältlich!

### Technische Daten

- Max. Betriebstemperatur: 110 °C Dauertemperatur, 130 °C kurzzeitig
- Max. Betriebsdruck: 10 bar
- Betriebsmedium: Heizungswasser nach VDI 2035
- Nominaldruckbereich: PN 16

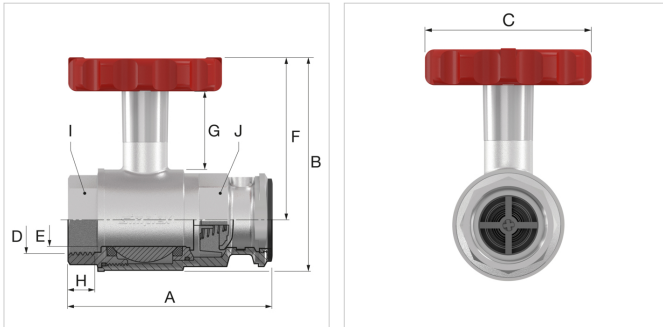
### Werkstoffe

- Gehäuse: Pressmessing, vernickelt
- Kugel: Messing, verchromt
- Kugeldichtung: PTFE
- Spindel: Messing
- Dichtung: EPDM

Kugel hartverchromt in Teflon gelagert, Betätigungsspindel mit doppelter O-Ring-Dichtung, federbelastete Schwerkraftbremse aus wärmebeständigem Kunststoff mit Aufstellvorrichtung.

### Wichtiger Hinweis

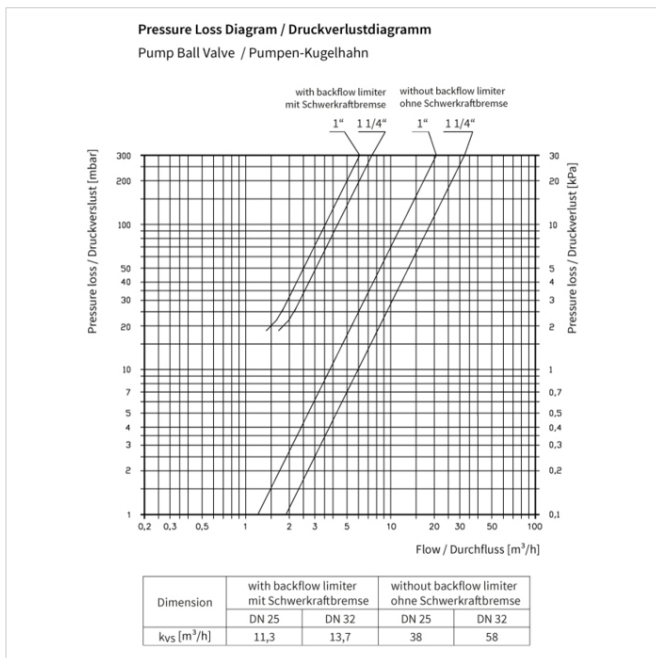
Für Kugelhähne, die dauernd in einer Betriebsstellung verharren, empfehlen wir in Abhängigkeit der Einsatz- und Betriebsbedingungen eine regelmäßige Betätigung, mindestens jedoch 1 - 2 mal pro Jahr. Durch Betätigen in regelmäßigen Abständen können Betriebsbeeinträchtigungen bis hin zur Beschädigung vermieden werden.



Typ	Nennweite	Anschluss (D)		Bestellnummer
PKH SKB TG-R - DN 25	DN 25	G 1" F	-	F10135
PKH SKB TG-R - DN 32	DN 32	G 1 1/4" F	3	F10136

### Abmessungen

Typ	Abmessungen [mm]								
	A	B	C (Ø)	E (Ø)	F	G	H	I (SW)	J (SW)
PKH SKB TG-R - DN 25	96	99	72	25	75,0	35	14	39	41
PKH SKB TG-R - DN 32	110	108	72	32	78,5	36	14	49	50





**Mehr Informationen online finden:**

[F10135-F10136 DWG](#)

[F10135-F10136 REVIT](#)

[Broschüre](#)

[Katalog](#)

Steinbrink 7  
42555, Velbert - de

T +49 34292 713 69100  
E [de.info@aalberts-hfc.com](mailto:de.info@aalberts-hfc.com)  
I [flamcogroup.com/de](http://flamcogroup.com/de)