

Atex II 2 GD\*

\* Available on request (from 3/4" to 2")

\* Auf Anfrage (von 3/4" bis 2")

art. 2601 F/F 1/4" - 3"



art. 2602 M/F 1/4" - 2"



art. 2611 F/F 1/4" - 1"

art. 2612 M/F 1/4" - 1"



SUNNY – external mirror polishing  
SUNNY – externe Hochglanzpolitur

art. 2621 F/F 1/4" - 2"

art. 2622 M/F 1/4" - 2"

#### MAIN STANDARD FEATURES:

- **CONSTRUCTION:** AISI 316.
- **CERTIFICATION:** DVGW for gas service up to 2" TUV for TA Luft up to 2".
- **CONNECTIONS:** F/F Rp UNI-ISO 7/1 (UNI EN 10226) DIN2999 parallel M/F up to 2" (male R UNI-ISO 7/1 (UNI EN 10226), female parallel).
- **PRESSURES:** 100 bar - 40 bar.
- **TEMPERATURE LIMITS:** -20°C / +150°C.
- **STEM:** Anti blow out.
- **UPPER SEAL:** TRIPLE stem-packing with labyrinth effect and automatic adjustment by Belleville washers.
- **OPERATOR:** lever. Available colours: black, yellow.
- **TESTED FOR VACUUM:** 1.10<sup>-3</sup> STD CC SEC.

#### GENERAL APPLICATIONS:

**ON-OFF valve for:** chemical products, for water and pneumatic installations, gas, water, vacuum. For steam applications, working pressures may be reduced and special seals required.  
For special applications please check the suitability of the valve for the process and the required corrosion resistancy using the relevant table.

#### SPECIAL EXECUTIONS:

- **PTFE+15% GLASS FIBRE:** -20°C + 175°C.
- **PTFE+CARBOGRAPHITE:** -20°C + 180°C, (optimum from 60°C to 180°C).
- **FF:** NPT ANSI B1.20.1.
- Ball drilling.
- **DEGREASED VALVES:** For oxygen service (max W.P. 20 bar).
- **STEM EXTENSION:** 50 mm up to 2".
- For further special requests please consult our technical/commercial service.

#### ALLGEMEINE DATEN DER STANDARDAUSFÜHRUNG:

- **BAUFORM:** AISI 316.
- **ZERTIFIZIERUNGEN:** DVGW für Gas bis 2" TUV für TA Luft bis 2".
- **ANSCHLÜSSE:** F/F UNI-ISO 7/1Rp (UNI EN 10226) DIN2999 zylinderförmig M/F bis 2" (Außengewinde UNI-ISO 7/1 R (UNI EN 10226), Innengewinde zylinderförmig).
- **DRUCKBEREICH:** von 100 bar bis 40 bar.
- **TEMPERATURBEREICH:** -20°C / +150°C.
- **AUSBLASESICHERHEITSSPINDEL.**
- **OBERE ABDICHTUNG:** DREIFACHE Schwellenabdichtung mit Labyrintheffekt und automatische Regelung des Dichtsystems mit Tellerfedern.
- **BETÄTIGUNGSELEMENT:** Handhebel. Erhältliche Farben: schwarz, gelb.
- **ANGEGEBENES VAKUUM:** 1.10<sup>-3</sup> STD CC SEC.

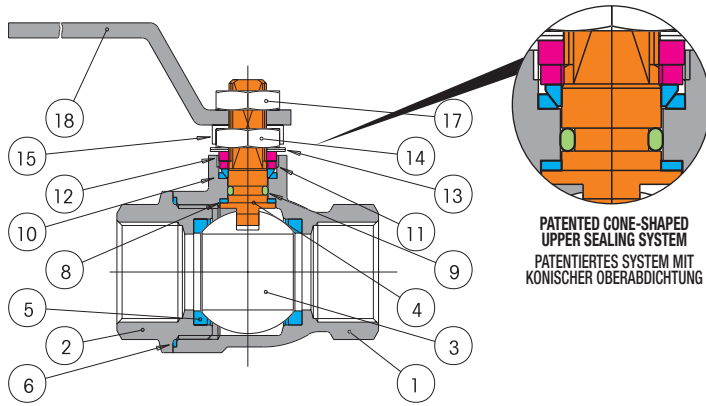
#### ALLGEMEINE ANWENDUNGEN:

**Anwendung als Absperrventil (ON-OFF) für:** Chemische Produkte, für hydraulische und pneumatische Anlagen, für Gas, Wasser, Vakuum. Für Dampf beschränkt auf mäßige Betriebsbedingungen und bei besonderen Dichten. Für Spezialanwendungen sind die Kompatibilität mit den Prozesseigenschaften sowie die Korrosionsbeständigkeit auch anhand der entsprechenden Tabelle zu prüfen.

#### SONDERAUSFÜHRUNGEN:

- **PTFE+15% Glasfaser:** -20°C + 175°C.
- **PTFE+CARBOGRAFIT:** -20°C + 180°C, (optimal von 60°C bis 180°C).
- **INNENGEWINDEANSCHLÜSSE:** NPT ANSI B1.20.1.
- Wuchtbohrung an der Kugel.
- **FETTFREIE KÜGELHÄHN:** Sauerstoffventile max. 20 bar.
- **SPINDELVERLÄNGERUNG:** 50 mm bis 2".
- Für weitere Sonderanfragen bitte unsere Vertriebsabteilung kontaktieren.

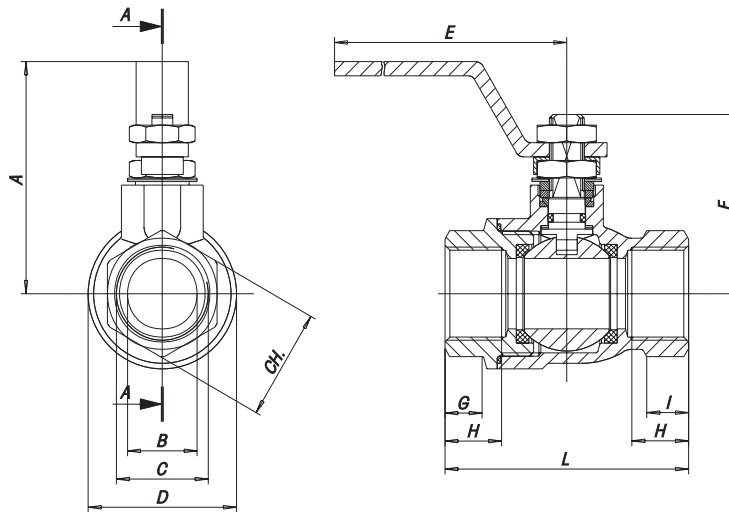
## CONSTRUCTION / AUFBAU



## LIST OF COMPONENTS AND MATERIALS - TEILE- UND WERKSTOFFLISTE

NO.	DESCRIPTION	MATERIAL	QTY
1	BODY / GEHÄUSE	AISI 316	1.4408 1
2	FEMALE END / MUFFE INNENGEWINDE	AISI 316	1.4408 1
3	BALL / KUGEL	AISI 316	1.4401 1
4	STEM / SPINDEL	AISI 316	1.4401 1
5	SEAT / SITZRING	PTFE	- 2
6	SIDE SEALING RING / SITZDICHTUNG	PTFE	- 1
8	UPPER SEALING RING / OBERE ABDICHTUNG	PTFE	- 2
9	STEM O-RING / O-RING SPINDEL	VITON	- 1
10	UPPER SEALING COUPLE / OBERE DOPPELABDICHTUNG	PTFE	- 1
11	GLAND WASHER / SCHEIBE STOPFBUCHSE	AISI 304	1.4301 1
12	STOP / ANSCHLAGBOLZEN	AISI 304	1.4301 1
13	BELLEVILLE WASHERS / TELLERFEDERN	AISI 301	1.4310 2
14	STEM RETAINING NUT / GEGENMUTTER	AISI 304	1.4301 1
15	FIXING NUT PLATE / MUTTERHALTEPLATTE	AISI 304	1.4301 1
17	LOCKING NUT / MUTTER HEBELSPERRE	AISI 304	1.4301 1
18	LEVER / BETÄTIGUNGSEHEL	AISI 304	1.4301 1

## SECTION / QUERSCHNITT



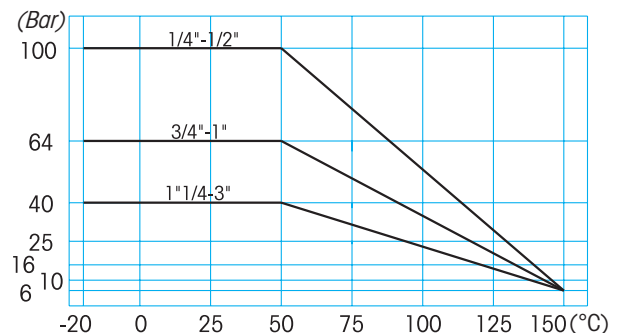
SIZE	A	B	D	E	F	G	H	I	L	HEX. KEY	OCT. KEY	WEIGHT g. MF	WEIGHT g. FF	Kv
1/4"	52	8	29	110	37	8,5	11,4	8	*50	21,5	-	230	220	11
3/8"	52	10	29	110	37	8,5	11,4	8	*50	21,5	-	230	205	11
1/2"	55	15	34	110	42	10	15	9,5	*60	26,5	-	315	275	20
3/4"	66	20	42,5	140	52	11,5	16,3	11,5	70	31,5	-	535	465	60
1"	70	25	50,5	140	56	14	19,1	13,5	85	40,5	-	805	710	100
1 1/4"	85	32	63	180	68	15,5	21,4	16	95	-	49,5	1320	1180	130
1 1/2"	91	40	75,5	180	74	18,5	21,4	16	105	-	54,5	1875	1740	170
2"	105	50	91	230	87	22,5	25,7	23,5	125	-	69,5	3130	2930	280
2 1/2"	140	65	116	270	110	27	32,5	30	162	86	-	-	6200	510
3"	148	80	139	270	125	27	32,5	30	178	101	-	-	9000	770

L=Face to face dimensions are being changed 1/4"=55 3/8"=55 1/2"=65 / L= Abänderung der Baulänge 1/4"=55 3/8"=55 1/2"=65

## BREAKAWAY TORQUES in Nm / ANLAUFMOMENTE (BREAKAWAY) in Nm

PN - bar	DN size	10	15	20	25	32	40	50	50	50
		1/4" 3/8"	1/2"	3/4"	1"	1 1/4"	1 1/2"	2"	2 1/2"	3"
0		1.6	3.2	3.6	4.6	11.5	19	27.5	65	78
16		1.8	4.3	4.9	5.9	15	24	38	74	87
40		2.5	5.1	6	6.9	16.7	28.6	42	84	97
64		3.2	5.6	6.8	8					
100		3.8	6.5							

## PRESSURE/TEMPERATURE DIAGRAM - DRUCK- / TEMPERATURDIAGRAMM



The values in Nm may vary depending on the seat material, temperature and type of fluid. A safety factor of 1,5 should be used.

Die Nm-Werte sind abhängig von dem Material der Sitzringe, der Temperatur und Art von Flüssigkeit. Einen Sicherheitsfaktor von = 1,5 berücksichtigen.

For Specifications about the Pressure-temperature Diagram and installation instructions, see page 381  
Für Spezifizierungen bezüglich des Diagrammes Druck-Temperatur und Verwendungsvorschriften, siehe Seite 381