



KUGELHÄHNE MIT PRESSANSCHLUSS SERIE:

R850V
R850VW
R851VT

- ▶ 1. AUFBAU
- ▶ 1. TECHNISCHE DATEN
- ▶ 2. KUGELHAHN FÜR DIE TRINKWASSERINSTALLATION
- ▶ 3. KUGELHAHN FÜR DIE HEIZUNGSINSTALLATION
- ▶ 4.-6. ÜBERSICHT PRESSKUGELHÄHNE
- ▶ 7. UNIVERSAL-ISOLIERUNG
- ▶ 8. TABELLE ISOLIERUNG
- ▶ 9.-10. MAßSKIZZEN
- ▶ 11. VORTEILE
- ▶ 12.-13. MONTAGEANLEITUNG
- ▶ 14. AUSWECHSELN DER KUNSTSTOFFPLÄTTCHEN
- ▶ 15. AUSSCHREIBUNGSTEXT
- ▶ 15. DRUCKVERLUSTDIAGRAMM



April 2010

0199D

ISO 9001: 2000



KUGELHÄHNE MIT PRESSANSCHLUSS SERIE R850V-R850VW-R851VT

► Aufbau

Die Kugelhähne der Serie R850V, R850VW, R851VT mit vollem Durchgang sind gemäß DIN EN 13828 und dem DVGW - Arbeitsblatt W570-1 für Trinkwasser geprüft und zugelassen; zusätzlich auch für Österreich nach ÖVGW - Richtlinien.

Ein weiteres Einsatzgebiet ist die Heizungsinstallation. Das Besondere an diesen Kugelhähnen sind die Pressanschlüsse in den Größen 15 bis 54 mm, die eine schnelle Installation der Kugelhähne in Rohrleitungen ermöglichen. Dank „kalter“ Presstechnik und der Ausstattung mit hochwertigen EPDM O-Ringen sowie der jahrelangen bewährten Kugelhahn-technik von Giacomini sind diese Kugelhähne zuverlässig und sicher. Das Kugelhahngehäuse besteht aus hochwertigem Pressmessing mit der Werkstoffbezeichnung CW617N. Auch die von innen in den Grundkörper eingesetzte Spindel und die zuvor polierte Absperrkugel bestehen aus dem gleichen Werkstoff Messing. Die Kugel ist hart verchromt und hochglanzpoliert, um ein sicheres Abdichten im geschlossenen Zustand zu gewährleisten. Die Abdichtung der Spindel zum Grundkörper erfolgt innen liegend durch eine P.T.F.E.-Scheibendichtung und zwei übereinander angeordnete EPDM O-Ringe sowie eine außen liegende P.T.F.E.-Scheibendichtung. Feste Anschläge am Grundkörper gewährleisten ein vollständiges Öffnen und Schließen durch eine 90° - Drehung am Hebel- oder Flügelgriff. Die Abdichtung zwischen Absperrkugel und den beiden Gehäuseteilen erfolgt mittels zweier P.T.F.E. - Formteil - Dichtringe.

Die Pressanschlüsse sind mit einer doppelten O-Ring - Abdichtung ausgestattet und für weiche, halbharte und harte Kupferrohre sowie für Edelstahlrohre und C - Stahlrohre geeignet.

Die Kugelhähne R850V, R850VW und R851VT sind für folgende Profile bestimmt:

PRESSZANGE	PROFIL	GRÖßE
Rems / Klauke	"V"	15 - 54 mm
Rems / Klauke	"M"	15 - 35 mm
Rems / Klauke	"SA"	15 - 35 mm

Stand März 2010

► Technische Daten

Betriebsbedingungen für Gas nach EN 437: PN 5 (HTB - Qualität bis PN 1)

Betriebstemperatur: - 20°C bis + 60°C

Max. Betriebsdruck: 10,5 bar (bei gesättigtem Dampf)

Prüfung nach KIWA EN 331 für Gas.

Betriebsbedingungen für Wasser:

Betriebstemperatur: - 20°C bis + 110°C (bei Wasser 10 bar)

Max. Betriebsdruck: 15 - 22 mm (3/8" - 3/4") = 35 bar

28 - 35 mm (1" - 1 1/4") = 28 bar

42 - 54 mm (1 1/2" - 2") = 28 bar

DIN DVGW Prüfung nach DIN EN 13828 und DVGW - Arbeitsblatt W570-1 für Trinkwasser.



Prüfung nach ÖNORM EN 13828 und PW501-2



Weitere Einsatzgebiete sind Heizung, Industrie, Druckluft und Solaranlage (gesonderte Ausführung). Weitere Einsatzgebiete und Medien siehe Medientabelle.

► Kugelhahn für die Trinkwasserinstallation:

Dieser Kugelhahn ist bis 35 mm mit einem T - Griff aus schlagfestem Kunststoff ausgestattet. Durch die verlängerte Bauweise des T - Griffes ist es möglich, die Leitungen gemäß der EnEV bis zu 100 % durchzuisolieren. Grüne Abdeckplättchen aus Kunststoff kennzeichnen den Kugelhahn als Trinkwasserkugelhahn.

Der demontierbare T - Griff hat nur eine geringe Ausladung und ist von innen mit einem Metallring verstärkt, um ein sicheres Schließen und Öffnen zu gewährleisten.

In den Größen 42 und 54 mm ist dieser Kugelhahn mit einem Hebelgriff aus Stahl ausgerüstet. Das Bedienungsteil ist mit grünem Kunststoff überzogen. Die beiden Pressanschlüsse in den Größen 15, 18, 22, 28, 35, 42 und 54 mm ermöglichen eine schnelle Installation der Kugelhähne in Rohrleitungen. Dank „kalter“ Presstechnik und der Ausstattung mit hochwertigen schwarzen EPDM O-Ringen (geprüft nach DIN EN 681-1) sowie der jahrelangen bewährten Kugelhahn-technik von Giacomini sind diese Kugelhähne zuverlässig und sicher. Die Kugel ist an der gegenübergesetzten Seite durchbohrt, so dass der Kugelhinterraum ständig mit Wasser durchströmt wird und somit kein Totraum für stagnierendes Wasser entsteht. Die Gefahr von bakterieller Verunreinigung ist dadurch gebannt.

Installationshinweis für Deutschland:

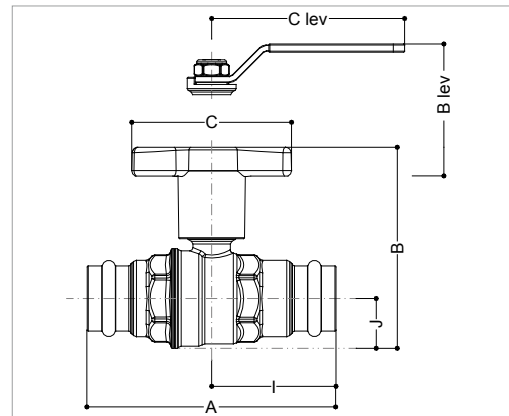
Bei in Leitungsanlagen eingebauten Kugelhähnen müssen nach DVGW Arbeitsblatt W570-1 in unmittelbarer Nähe der Kugelhähne Verschraubungen eingesetzt sein, damit ein Auswechseln der Kugelhähne ohne Veränderung der Leitungsanlage gewährleistet ist.

Installationshinweis für Österreich:

Kugelhähne größer als ½" in der Trinkwasserversorgung innerhalb von Gebäuden dienen nur als Revisions- und Wartungsorgan. Wir empfehlen, wenn nicht bedingt vorgeschrieben, nach dem Wasserzähler einen Druckminderer einzubauen.



R851VT - GRÜNER GRIFF



R850VW - GRÜNER GRIFF

Bestell-Nr. R851VT	Größe	DN	A	I	B	J	C
R851VY103	15	15	100	50	80	16	78
R851VY102	18	15	99	49	80	16	78
R851VY104	22	20	116	58	90	20	78
R851VY105	28	25	122	61	98	25	78
R851VY106	35	32	130	65	108	30	78

Bestell-Nr. R850VW	Größe	DN	A	I	B lev	J	C lev
R850VY137	42	40	148	74	106	36	136
R850VY138	54	50	187	91	121	43	136



April 2010

0199D

ISO 9001: 2000



KUGELHÄHNE MIT PRESSANSCHLUSS SERIE R850V-R850VW-R851VT

▸ Kugelhahn für die Heizungsinstallation:

Dieser Kugelhahn ist bis 35 mm mit einem T - Griff aus schlagfestem Kunststoff ausgestattet. Durch die verlängerte Bauweise des T - Griffes ist es möglich, die Leitungen gemäß der EnEV bis zu 100 % durchzuisolieren. Rote (Heizungsvorlauf) und blaue (Heizungsrücklauf) Abdeckplättchen aus Kunststoff kennzeichnen den Kugelhahn als Heizungskugelhahn. Der demontierbare T - Griff hat nur eine geringe Ausladung und ist von innen mit einem Metallring verstärkt, um ein sicheres Schließen und Öffnen zu gewährleisten.

In den Größen 42 und 54 mm ist dieser Kugelhahn mit einem Hebelgriff aus Stahl ausgerüstet. Das Bedienungsteil ist mit grünem Kunststoff überzogen.

Die beiden Pressanschlüsse in den Größen 15 bis 54 mm ermöglichen eine schnelle Installation der Kugelhähne in Rohrleitungen. Dank „kalter“ Presstechnik und der Ausstattung mit hochwertigen EPDM O-Ringen sowie der jahrelangen bewährten Kugelhahntechnik von Giacomini sind diese Kugelhähne zuverlässig und sicher.

Eine aufklappbare Universalisolierung aus geschlossenzelligem PE - Material runden das Produktprogramm ab. (bitte separat bestellen).



R851VT - ROTER GRIFF



R851VT - BLAUER GRIFF

Kugelhahn mit vollem Durchgang und beidseitigem Pressanschluss (mit V, M oder SA Profilen) zur Verbindung von Kupfer- bzw. Edelstahlrohr und Kugelhahn ohne zusätzlichen Übergang.
Besonderheit
R851VT: Auswechselbare farbige Kappen (grün, rot, blau) oberhalb des T-Griffes zur Kennzeichnung des Kugelhahns für die jeweilige Betriebsart.

▸ Kugelhahn für den Einsatz in Solaranlagen:



R851VT - LILA GRIFF

Kugelhahn mit vollem Durchgang und beidseitigem Pressanschluss (mit V, M oder SA Profilen) zur Verbindung von Kupfer- bzw. Edelstahlrohr und Kugelhahn ohne zusätzlichen Übergang.
Besonderheit
R851VT: Geeignet für den Einsatz in Solaranlagen. Gekennzeichnet mit einer lila Kappe und lila O - Ringen.

► Übersicht Presskugelhähne

Die DVGW und ÖVGW geprüften Kugelhähne zum Pressen ermöglichen eine Reihe Anbindungen von Rohrleitungen und Armaturen. Dadurch ist eine große Flexibilität gegeben. Alle nachfolgenden Kugelhähne eignen sich für den Einsatz in Trinkwasseranlagen (außer R255VT), Heizungsanlagen, Industrie und Druckluftanlagen, um nur die wichtigsten Einsatzgebiete zu nennen. Nachfolgend werden alle Presskugelhähne noch einmal zur schnellen Übersicht aufgeführt:

R851VT



► DIN DVGW und ÖVGW geprüfter Kugelhahn mit zwei Pressanschlüssen und T – Griff. Schwermodell mit vollem Durchgang. Messing.

BESTELL-NR.	GRÖSSE
R851VY103	15mm
R851VY102	18 mm
R851VY104	22mm
R851VY105	28mm
R851VY106	35mm

R850VW



► DIN DVGW und ÖVGW geprüfter Kugelhahn mit zwei Pressanschlüssen und Hebelgriff. Schwermodell mit vollem Durchgang. Messing.

BESTELL-NR.	GRÖSSE
R850VY137	42mm
R850VY138	54mm

R851VTS



► DIN DVGW und ÖVGW geprüfter Kugelhahn mit einem Pressanschluss, Innengewinde, Entleerung und T - Griff. Schwermodell mit vollem Durchgang. Messing.

BESTELL-NR.	GRÖSSE
R851VY153	1/2"x15mm
R851VY152	1/2"x18 mm
R851VY154	3/4"x22mm
R851VY155	1"x28mm
R851VY156	1 1/4"x35mm

R850VWS



► DIN DVGW und ÖVGW geprüfter Kugelhahn mit einem Pressanschluss, Innengewinde, Entleerung und Hebelgriff. Schwermodell mit vollem Durchgang. Messing.

BESTELL-NR.	GRÖSSE
R850VY157	1 1/2"x42mm
R850VY158	2"x54mm



KUGELHÄHNE MIT PRESSANSCHLUSS SERIE R850V-R850VW-R851VT

► Übersicht Presskugelhähne:

R853VT



► DIN DVGW und ÖVGW geprüfter Kugelhahn mit einem Pressanschluss, **flachdichtenden** Außengewinde und T – Griff. Schwermodell mit vollem Durchgang. Messing.

BESTELL-NR.	GRÖSSE
R853VY103	1/2"x15mm
R853VY102	1/2"x18mm
R853VY104	3/4"x22mm
R853VY105	1"x28mm
R853VY106	1 1/4"x35mm

R853VWL



► DIN DVGW und ÖVGW geprüfter Kugelhahn mit einem Pressanschluss, **flachdichtenden** Außengewinde und Hebelgriff. Schwermodell mit vollem Durchgang. Messing.

BESTELL-NR.	GRÖSSE
R853VY137	1 1/2"x42mm
R853VY138	2"x54mm

► Durch die neuen Anschlussvarianten bieten sich viele weitere flexible Möglichkeiten an, Rohre und Armaturen miteinander zu verbinden. Schnell und sicher.



► Übersicht Presskugelhähne:

R854VT



► DIN DVGW und ÖVGW geprüfter Kugelhahn mit einem Pressanschluss, Innengewinde und T – Griff. Schwermmodell mit vollem Durchgang. Messing.

BESTELL-NR.	GRÖSSE
R854VY103	1/2"x15mm
R854VY102	1/2"x18mm
R854VY104	3/4"x22mm
R854VY105	1"x28mm
R854VY106	1 1/4"x35mm

R854VWL



► DIN DVGW und ÖVGW geprüfter Kugelhahn mit einem Pressanschluss, Innengewinde und Hebelgriff. Schwermmodell mit vollem Durchgang. Messing.

BESTELL-NR.	GRÖSSE
R854VY137	1 1/2"x42mm
R854VY138	2"x54mm

R859VT



► DIN DVGW und ÖVGW geprüfter Kugelhahn mit einem Pressanschluss, lösbarer Verschraubung mit Außengewinde und T – Griff. Schwermmodell mit vollem Durchgang. Messing.

BESTELL-NR.	GRÖSSE
R859VY103	1/2"x15mm
R859VY102	1/2"x18mm
R859VY104	3/4"x22mm
R859VY105	1"x28mm
R859VY106	1 1/4"x35mm

R851VT



► Kugelhahn mit zwei Pressanschlüssen für den Einsatz in **Solaranlagen**. Schwermmodell mit vollem Durchgang. Messing.

Max. Betriebstemperatur: 180°C
Max. Betriebsdruck: 10 bar



BESTELL-NR.	GRÖSSE
R851VY183	15mm
R851VY182	18mm
R851VY184	22mm



KUGELHÄHNE MIT PRESSANSCHLUSS SERIE R850V-R850VW-R851VT

R255VT



► Kugelhahn mit Pumpenflanschanschluss und einem Pressanschluss. Einsatz der Schwerkraftbremse möglich. Mit T – Griff. Inkl. auswechselbaren Inlays sowie Überwurfmutter. Schwermodell mit vollem Durchgang. Messing.

BESTELL-NR.	GRÖSSE
R255VY105	28mm x 1"x11/2"

► Zubehör für Presskugelhähne:

R540F



► Thermometer mit Steckvorrichtung in roter (Vorlauf) und blauer (Rücklauf) Ausführung. Passend für alle Presskugelhähne mit T – Griff. R540FY002 = Ausführung rot R540FY022 = Ausführung blau

BESTELL-NR.	GRÖSSE
R540FY002	0-120 C°
R540FY022	0-120 C°

P51KV



► O – Ring Set mit Werkzeug für den Austausch der O - Ringe für den Einsatz in Solaranlagen.

Max. Betriebstemperatur: 180°C
Max. Betriebsdruck: 10 bar
Glycolanteil max. 50%



BESTELL-NR.	GRÖSSE
P51KVY003	15mm
P51KVY002	18mm
P51KVY004	22mm
P51KVY005	28mm
P51KVY006	35mm

R62V



► Universalisolerung R62 für Presskugelhähne mit T – Griff der Serie R851VT, R853VT, R854VT, R859VT, R255VT. Diese Isolierung ist aufklappbar, so dass eine schnelle und leichte Montage erfolgen kann.

Klettverbinder halten die Isolierschalen fest zusammen, ermöglichen aber eine einfache Demontage der Isolierung. Einsatzgebiet: Heizungsanlagen und Warmwasseranlagen.

Kennzeichnung: Größenangabe, Firmenname und EnEV 2009
Material: geschlossenzelliger PE - Schaum
Betriebstemperaturen: 0° - 100°C
Brandschutzklasse: B2
Wärmeschutzverordnung nach EnEV 2009.

BESTELL-NR.	GRÖSSE
R62VY003	1/2"
R62VY004	3/4"
R62VY005	1"
R62VY006	1 1/4"

Ab 01.10.2009 verbindlich:
Die neue Energieeinsparverordnung
EnEV 2009

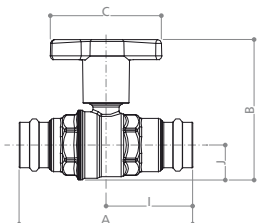
► Nachfolgende Tabelle erleichtert eine Zuordnung der Isolierung mit den Kugelhähnen:

Modell	Artikel - Nr.	Größe	Isolierung - Größe / Artikelnummer			
			1/2" - DN15 R62VY003	3/4" - DN20 R62VY004	1" - DN25 R62VY005	1 1/4" - DN35 R62VY006
R851VT	R851VY103	15 mm	x			
	R851VY102	18 mm	x			
	R851VY104	22 mm		x		
	R851VY105	28 mm			x	
	R851VY106	35 mm				x
R851VTS	R851VY153	15 mm x 1/2"	x			
	R851VY152	18 mm x 1/2"	x			
	R851VY154	22 mm x 3/4"		x		
	R851VY155	28 mm x 1"			x	
	R851VY156	35 mm x 1 1/4"				x
R853VT	R853VY103	15 mm x 1/2"	x			
	R853VY102	18 mm x 1/2"	x			
	R853VY104	22 mm x 3/4"		x		
	R853VY105	28 mm x 1"			x	
	R853VY106	35 mm x 1 1/4"				x
R854VT	R854VY103	15 mm x 1/2"	x			
	R854VY102	18 mm x 1/2"	x			
	R854VY104	22 mm x 3/4"		x		
	R854VY105	28 mm x 1"			x	
	R854VY106	35 mm x 1 1/4"				x
R859VT	R859VY103	15 mm x 1/2"	x			
	R859VY102	18 mm x 1/2"	x			
	R859VY104	22 mm x 3/4"		x		
	R859VY105	28 mm x 1"			x	
	R859VY106	35 mm x 1 1/4"				x
R851VT Solar	R851VY183	15 mm	x			
	R851VY182	18 mm	x			
	R851VY184	22 mm		x		
R255VT	R255VY105	28 mm x 1"			x	
R851T	R851TX002	3/8"	x			
	R851TX003	1/2"	x			
	R851TX004	3/4"		x		
	R851TX005	1"			x	
	R851TX006	1 1/4"				x
R285F	R285FY001	1" x 1" x 1 1/2"			x	
	R285FY003	1 1/4" x 1 1/4" x 2"				x

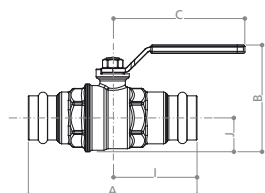


KUGELHÄHNE MIT PRESSANSCHLUSS SERIE R850V-R850VW-R851VT

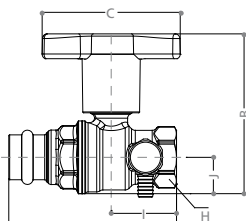
► Maßskizzen Presskugelhähne:



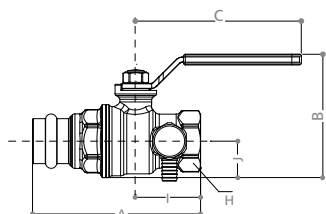
ARTIKEL	GRÖßE	DN	A	I	B	J	C
R851VT	15 mm	15	100	50	80	16	78
	18 mm	15	100	50	81	17	78
	22 mm	20	116	58	90	20	78
	28 mm	25	122	61	98	25	78
	35 mm	32	130	65	108	30	78



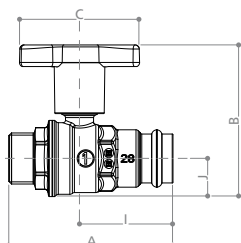
ARTIKEL	GRÖßE	DN	A	I	B	J	C
R850VW	42 mm	40	148	79	106	36	136
	54 mm	50	187	91	121	43	136



ARTIKEL	GRÖßE	DN	A	I	B	J	C	H
R851VTS	1/2" x 15	15	84	34	81	17	78	25
	1/2" x 18	15	84	34	81	17	78	25
	3/4" x 22	20	95	37	91	21	78	31
	1" x 28	25	105	44	99	25	78	39
	1 1/4" x 35	32	122	57	108	30	78	47

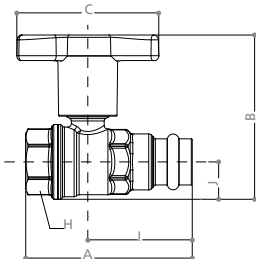


ARTIKEL	GRÖßE	DN	A	I	B	J	C	H
R850VWS	1" 1/2 x 42	40	141	62	107	37	137	54
	2" x 54	50	165	69	122	44	137	67

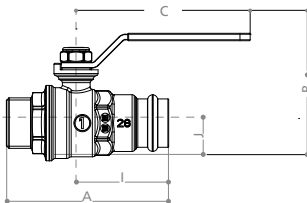


ARTIKEL	GRÖßE	DN	A	I	B	J	C
R853VT	1/2" x 15	15	87	50	81	17	78
	1/2" x 18	15	87	50	81	17	78
	3/4" x 22	20	99	57	91	21	78
	1" x 28	25	107	61	99	25	78
	1 1/4" x 35	32	120	65	108	30	78

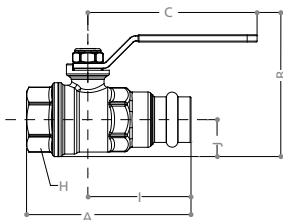
► Maßskizzen Presskugelhähne:



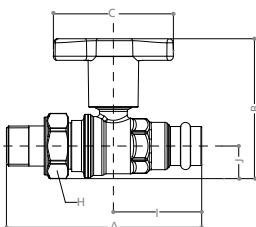
ARTIKEL	GRÖßE	DN	A	I	B	J	C	H
R854VT	1/2"x15	15	80	50	81	17	78	25
	1/2"x18	15	92	50	81	17	78	25
	3/4"x22	20	95	58	91	21	78	31
	1"x28	25	102	61	99	25	78	39
	1 1/4" x35	32	113	65	108	30	78	47



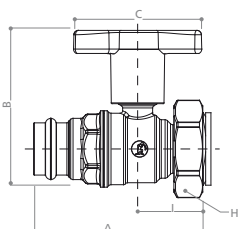
ARTIKEL	GRÖßE	DN	A	I	B	J	C
R853VWL	1 1/2"x42	40	136	79	107	37	137
	2"x54	50	159	91	122	44	137



ARTIKEL	GRÖßE	DN	A	I	B	J	C	H
R854VWL	1 1/2" x 42	40	131	79	107	37	137	54
	2"x54	50	153	91	122	44	137	67



ARTIKEL	GRÖßE	DN	A	I	B	J	C	H
R859VT	1/2"x15	15	112	50	81	17	78	30
	1/2"x18	15	112	50	81	17	78	30
	3/4"x22	20	127	57	91	21	78	38
	1"x28	25	135	61	100	26	78	46
	1 1/4" x35	32	150	65	108	30	78	53



ARTIKEL	GRÖßE	DN	A	I	B	J	C	H
R255VT	28 x 1"x11/2"	25	104,5	41,3	101,55	29,6	78	53



KUGELHÄHNE MIT PRESSANSCHLUSS SERIE R850V-R850VW-R851VT

Die Vorteile des Giacomini Presskugelhahns auf einen Blick:

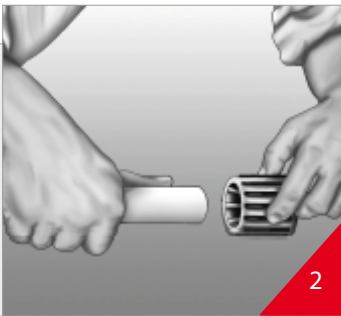
1. 4-fach Spindelabdichtung: 2 x EPDM - O - Ringe und 2 x P.T.F.E. Dichtscheiben
2. Spindel von innen montiert (Sicherheit gegen unbefugt)
3. 2 x P.T.F.E. - Profildichtung für ein sicheres aber auch leichtes Schließen und Öffnen
4. 2 O - Ringe zum Abdichten des Pressanschlusses (bessere Führung beim Pressen)
5. Diamantgeschliffene verchromte Kugeloberfläche für eine lange Lebensdauer
6. Körper und Kugel sind aus korrosionsbeständigem Messing; Anforderungen der TrinkwV werden mehr als erfüllt.
7. Zusätzliche Bohrung in der Kugel sorgt für Durchspülung des Kugelhahnhinterraums.
8. Körper des Kugelhahns besteht aus zwei Teilen und nicht wie bei Wettbewerbern aus drei Teilen.
9. Durchflussrichtung frei wählbar
10. T - Griff aus schlagfestem Kunststoff oder massiver mit wärmeisoliertem Hebelgriff
11. Einsatzgebiete je nach Modell: DVGW Trinkwasser, Heizung, Industrie, und Druckluft. Weitere Medien auf Anfrage.
12. Kugelhahnflotte: 7 verschiedene Ausführungen für V-, M- und SA - Profile
13. Ausführung R853VT flachdichtend für alle gängigen flachdichtenden Verschraubungen
14. Solarausführung für hohe Temperaturen geeignet
15. Für Kupfer-, Edelstahl- und C- Stahlrohre geeignet
16. Zubehör Thermometer im T - Griff nachrüstbar
17. Zubehör Isolierung in nur 4 Größen für alle Modelle mit T - Griff
18. Zubehör O - Ringset P51KV für alle Presskugelhähne umrüstbar auf Solar
19. Bis Größe 35 mm auf 3 verschiedene Griffvarianten umrüstbar (T - Griff, Hebelgriff, Flügelgriff)



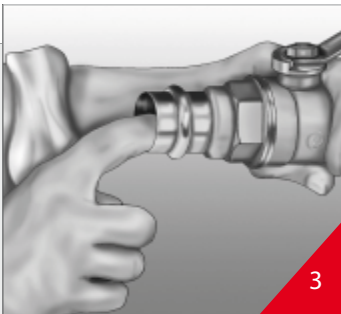
▸ R850V, R850VW, R850VT Montage und Bedienungsanleitung



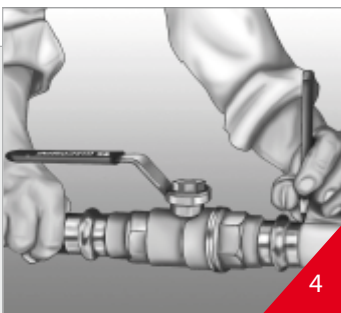
1. Kürzen Sie das Rohr mit einem Rohrschneider auf die richtige Länge ab.



2. Entgraten Sie mit einem geeigneten Werkzeug die Rohrenden innen und außen



3. Vergewissern Sie sich, dass die O - Ringe im Kugelhahn in den dafür vorgesehenen Einbuchtungen liegen und dass der Pressbereich frei von Verschmutzungen ist.

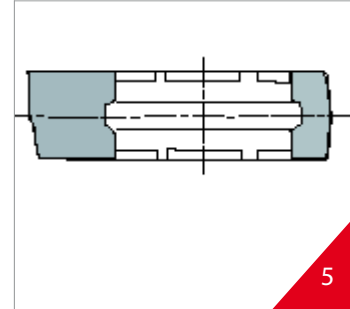


4. Stecken Sie das Rohr bis zum Anschlag in den Presskugelhahn und kennzeichnen Sie mit einem Stift die Einstecktiefe.

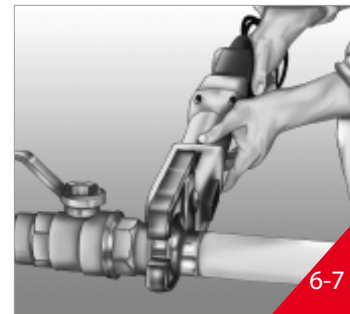


KUGELHÄHNE MIT PRESSANSCHLUSS SERIE R850V-R850VW-R851VT

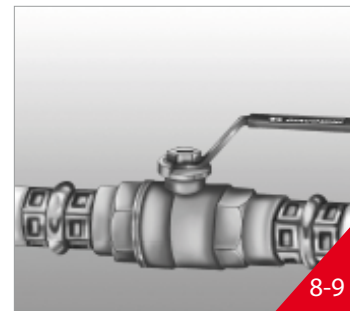
5. Vergewissern Sie sich, dass Sie die Pressbacke mit V-Profil in der richtigen Größe verwenden. Achten Sie auf den korrekten Sitz des Fittings.



6. - 7. Beachten Sie dabei die Bedienungsanleitung des Pressmaschinenherstellers. Presszange öffnen und rechtwinklig auf den Verbinder setzen. Achten Sie darauf, dass kein Schmutz zwischen die Presszange und den Pressfitting gelangt. Verpressen Sie nun den Kugelhahn mit den Rohren.



8. - 9. Die Pressung ist erst dann korrekt, wenn die Presszange komplett geschlossen und der Pressvorgang beendet ist. Öffnen Sie danach die Presszange und nehmen Sie den Kugelhahn aus der Presszange.



Grundsätzliche Hinweise bei Verwendung in der Gasinstallation:

Gaskugelhähne von Giacomini dürfen nur durch einen qualifizierten Fachmann (Installateur) eingebaut werden. Für unsachgemäße Montage durch nicht fachgerecht ausgebildete Personen haftet Giacomini nicht.

Folgende Sicherheitshinweise sind zu beachten:

- Nur Gaskugelhahn mit gelbem O-Ring einbauen
- Gaskugelhahn bei sichtbaren Mängeln nicht einbauen
- Korrosionsschutz beachten, z. B. bei freier Verlegung
- Einbau gemäß DVGW G 600 TRGI 2008 sowie DVGW G 260
- Montage- und Bedienungsanleitung sorgfältig lesen und beachten

▸ Auswechseln der Kunststoffplättchen

Der Kugelhahn R850VT wird zusammen mit 3 verschiedenfarbigen Kunststoffplättchen in einem Kunststoffbeutel geliefert.

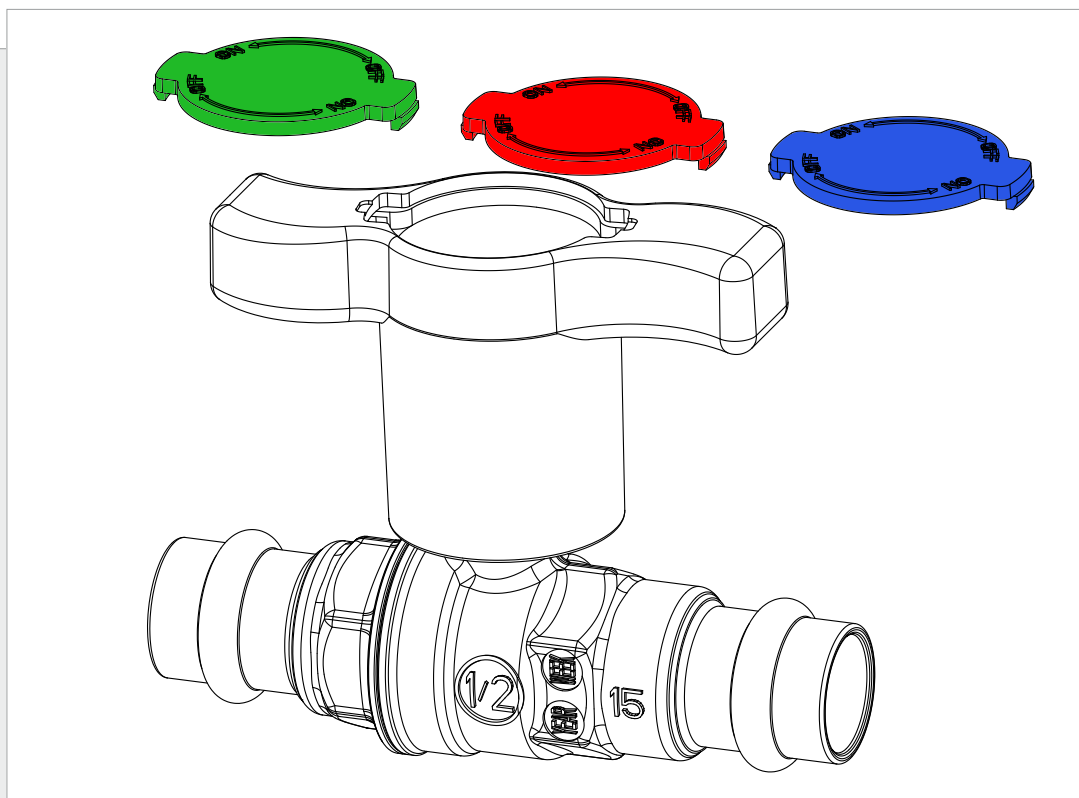
Grün: Für Trinkwasser

Rot: Für Heizungsvorlauf und Industrie

Blau: Für Heizungsrücklauf und Industrie

Lila: Für Solar

Die Kunststoffplättchen sind ganz einfach zu wechseln. Mit einem kleinen Schlitzschraubenzieher lösen Sie das im T-Griff vorhandene Kunststoffplättchen aus der Mulde. Danach drücken Sie das andere gewünschte Kunststoffplättchen einfach in die Mulde ein. Fertig.





KUGELHÄHNE MIT PRESSANSCHLUSS SERIE R850V-R850VW-R851VT

► Ausschreibungstext

Giacomini - Kugelhahn aus Messing.

Kugelhahn, Schwermmodell mit vollem Durchgang als Absperrorgan für den Bereich Sanitär, Heizung und Industrie. Die Kugelhähne der Serie R850VW, R851VT sind gemäß DIN EN 13828 und dem DVGW - Arbeitsblatt W570-1 DVGW und nach ÖN EN 13828 und dem ÖVGW Arbeitsblatt PW501-2 ÖVGW für Trinkwasser geprüft und zugelassen. Weitere Einsatzgebiete sind die Heizungsinstallation und Industrie. Das Besondere an diesem Kugelhahn sind die beiden Pressanschlüsse in den Größen 15 bis 54 mm, die eine schnelle Installation der Kugelhähne in die Rohrleitungen ermöglichen. Dank „kalter“ Presstechnik und der Ausstattung mit hochwertigen O-Ringen sowie der jahrelangen bewährten Kugelhahntechnik von Giacomini sind diese Kugelhähne zuverlässig und sicher. Pressanschlüsse mit einem V - Profil - Anschluss und doppelter O-Ring - Abdichtung ermöglichen ein sicheres Abdichten mit weichem, halbhartem und hartem Kupferrohr. Auch für C- Stahl- und Edelstahlrohr geeignet und mit SA- und M- Profil pressbar.

Art. Nr.: R850V, R850VW, R851VT

Körper: MS 58 verchromt

Werkstoff: CW617N

Kugelabdichtung: P.T.F.E.

Kugel: Messing, diamantgeschliffen, hartverchromt.

Spindelabdichtung: 4-fach, davon 2 x O-Ring

Spindel: Messing

T-Griff: Schlagfester Kunststoff mit Kennzeichnungsplättchen

Hebelgriff: Stahl, Bedienungsteil mit Kunststoff überzogen

Farbliche Kennzeichnung: grün = Trinkwasser; gelb = Gas; rot; blau = Heizung und Industrie und lila = Solar

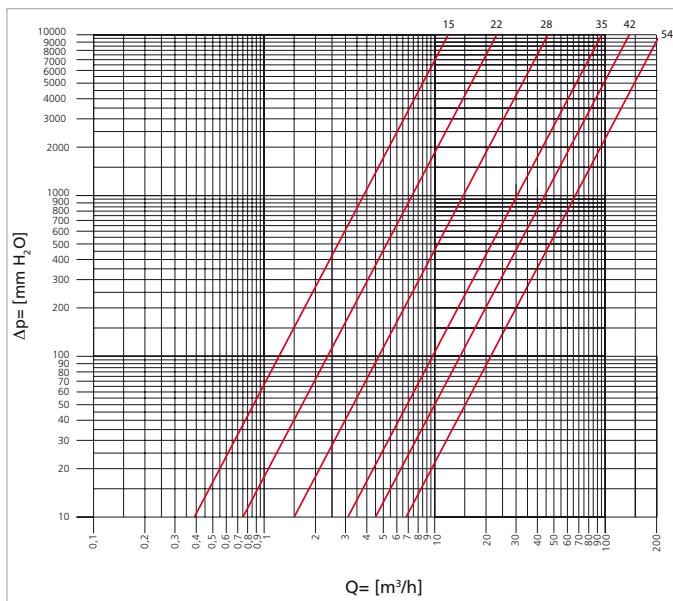
Pressanschlüsse O-Ringe : nur für R850V aus NBR. Für R850VW und R851VT aus EPDM.



Pressanschlüsse mit doppelter O-Ring - Abdichtung

Angaben zu Druck und Temperatur siehe technische Daten.

Druckverlustdiagramm



Größe	K _v
15	12,7
18	12,7
22	24,6
28	48,5
35	98
42	140
54	211

Dieser Prospekt dient der Produktinformation. Giacomini behält sich das Recht vor, zu jeder Zeit und ohne Vorankündigung Änderungen an den Produkten aus technischen oder kaufmännischen Gründen vorzunehmen. Druckfehler und Irrtümer vorbehalten. Die in diesem Prospekt enthaltenen Informationen befreien den Benutzer nicht davon, sich gewissenhaft an bestehende technische Einbauanleitungen sowie allgemeine Einbauvorschriften und Normen zu halten. Der Nachdruck oder die Vervielfältigung dieses Prospektes - auch auszugsweise - ist nur mit schriftlicher Genehmigung des Herausgebers gestattet





April 2010
0199D

ISO 9001: 2000



KUGELHÄHNE MIT PRESSANSCHLUSS SERIE R850V-R850VW-R851VT





GIACOMINI GmbH
Postfach 3333 - D-51533 Waldbröl
Industriestr. 10 - D-51545 Waldbröl
Telefon: +49 (0) 2291/7902-0
Fax: +49 (0) 2291/7902-90
e-mail: info@giacomini.de